

2 - ČELUŠŤOVÉ PARALELNÉ CHÁPADLÁ S VEĽKÝM ZDVIHOM SÉRIA GHK6000

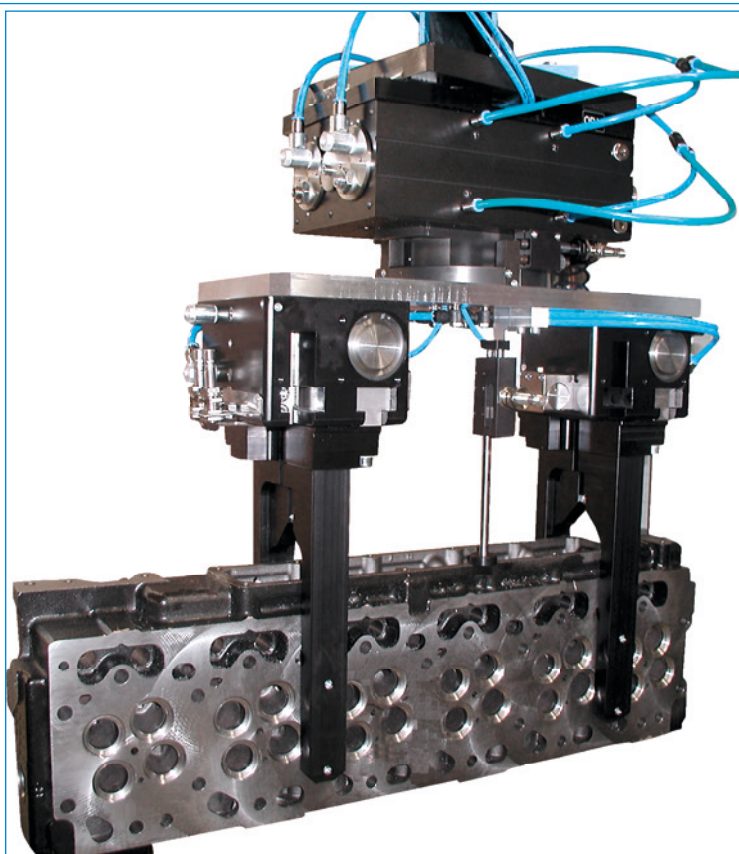
► VÝHODY VÝROBKU



„Robustný“

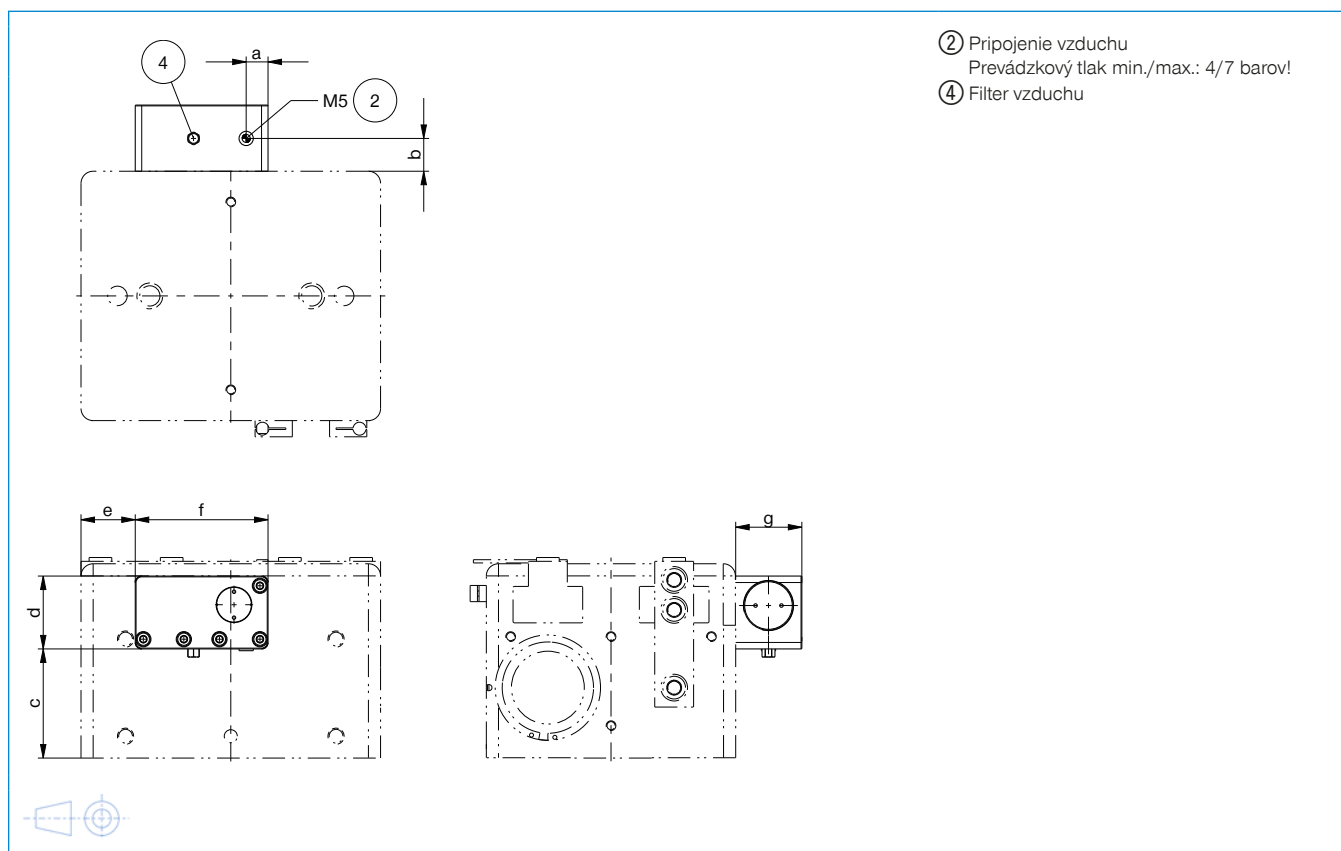
- Zabezpečenie obrobku pri poklese tlaku cez svorkový prvok pod podmienkou vyhotovenia chápadiel v tvare kľúča
- Rozmery sa zakladajú na štandardnom chápadle typového radu GH6000
- Dlhší zdvih, až po 200 mm na chápadlo
- Stabilné vedenie v T-drážke, kompletne vedené po celej dĺžke krytu
- Pre uchopovaciu čelusť s dĺžkou až do 600 mm
- Kompaktný konštrukčný tvar vďaka priradenému valcu a vedeniu

► VHODNÝ VÝROBOK PRE VAŠU APLIKÁCIU





TECHNICKÉ NÁKRESY



- ② Pripojenie vzduchu
Prevázkový tlak min./max.: 4/7 barov!
- ④ Filter vzduchu

TECHNICKÉ ÚDAJE

Konštrukčná veľkosť	Pridržiavacia sila pri poklese tlaku	A	B	C	D	E	F	G
	[N]	[mm]	[mm]	[mm]	[mm]	[mm]	[mm]	[mm]
GHK6140	300	9,6	11,5	21,7	25	17,5	58	22
GHK6160	300	9,6	11,5	21,7	25	37,5	58	22
GHK6180	300	9,6	11,5	21,7	25	57,5	58	22
GHK6240	640	15	14	39,5	35	20	66	27
GHK6260	640	15	14	39,5	35	40	66	27
GHK6280	640	15	14	39,5	35	60	66	27
GHK62100	640	15	14	39,5	35	80	66	27
GHK62150	640	15	14	39,5	35	130	66	27
GHK6360	640	15	14	56	35	47,5	66	27
GHK63100	640	15	14	56	35	87,5	66	27
GHK63150	640	15	14	56	35	137,5	66	27
GHK6460	1050	13,5	20,5	67,4	45	33,5	82	41
GHK64100	1050	13,5	20,5	67,4	45	73,5	82	41
GHK64150	1050	13,5	20,5	67,4	45	123,5	82	41
GHK64200	1050	13,5	20,5	67,4	45	173,5	82	41

BLIŽŠIE INFORMÁCIE SÚ K DISPOZÍCII ONLINE



Všetky informácie jedným kliknutím: www.zimmer-group.com. Pomocou objednávacieho čísla želaného produktu nájdite údaje, nákresy a 3D modely k vašej konštrukčnej veľkosti. Rýchlo, prehľadne a vždy aktuálne.

2 - ČELUŠTOVÉ PARALELNÉ CHÁPADLÁ S VEĽKÝM ZDVIHOM

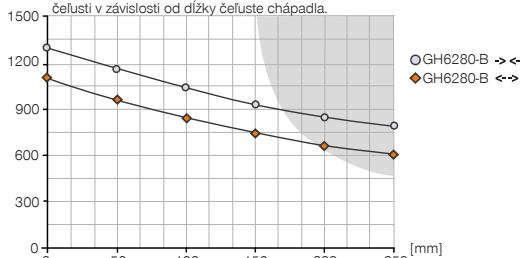
KONŠTRUKČNÁ VEĽKOSŤ GH6280

► ŠPECIFIKÁCIE PRODUKTOV



► Diagram uchopovacej sily

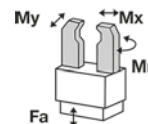
[N] Zobrazuje aritmetický súčet jednotlivých síl pôsobiach na uchopovacej čelusti v závislosti od dĺžky čeluste chápadla.



tmavá plocha: je potrebné rátať so zvýšeným opotrebením – príp. znížiť tlak

► Sily a momenty

Zobrazuje statické sily a momenty, ktoré môžu pôsobiť okrem uchopovacej sily.



Mr [Nm]	140
Mx [Nm]	175
My [Nm]	120
Fa [N]	3000

► OBSIAHNUTÉ V OBJEME DODÁVKY



2 [kus]
Zvierkovnica
KB8-28



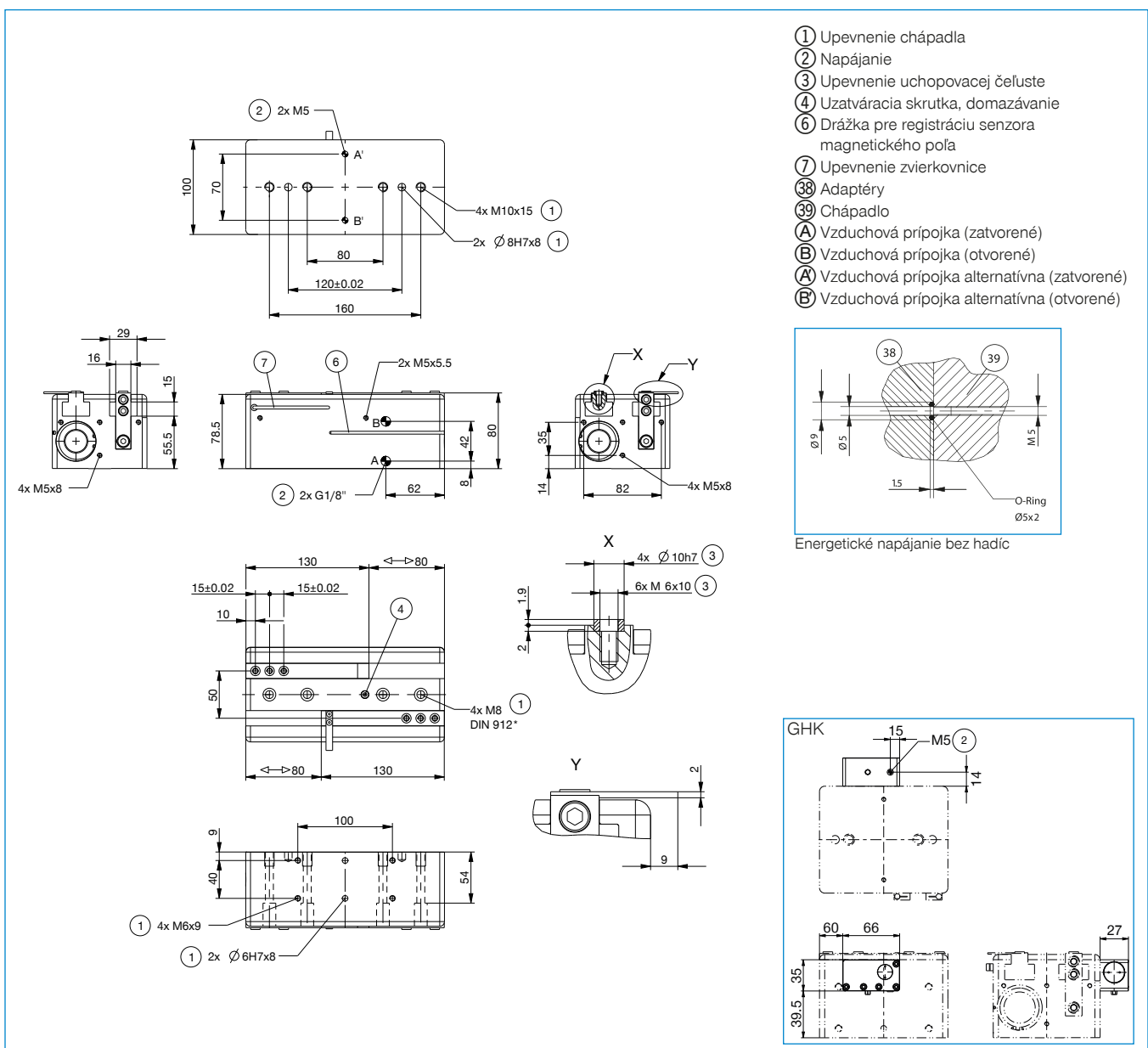
4 [kus]
Strediaci kotúč
DST41000



2 [kus]
Výkyvné škrtiace spätné ventily
DRV1-8X8

► ODPORÚČANÉ PRÍSLUŠENSTVO NÁJDETE NA NASLEDUJÚCICH STRANÁCH

Objednávacie č.	► Technické údaje	
	GH6280-B	GHK6280
Zdvih na čelust' [mm]	80	80
Uchopovacia sila zavrieť [N]	1280	1280
Uchopovacia sila otvoriť [N]	1100	1100
Doba zatvárania [s]	0,4	0,4
Doba otvárania [s]	0,4	0,4
Vlastná hmotnosť namontovanej čeluste chápadla max. [kg]	2,5	2,5
Max. dĺžka uchopovacej čelusti [mm]	250	250
Opakovacia presnosť +/- [mm]	0,05	0,05
Prevádzkový tlak min. [bar]	3	3
Prevádzkový tlak max. [bar]	8	8
Menovitý prevádzkový tlak [bar]	6	6
Prevádzková teplota min. [°C]	+5	+5
Prevádzková teplota max. [°C]	+80	+80
Objem valca na cyklus [cm ³]	367	367
Druh krytia potiem IEC 60529	IP40	IP40
Hmotnosť [kg]	4,8	5,3



- ① Upevnenie chápadla
- ② Napájanie
- ③ Upevnenie uchopovacej čeluste
- ④ Uzatváracia skrutka, domazávanie
- ⑥ Drážka pre registráciu senzora magnetického poľa
- ⑦ Upevnenie zvierkovnice
- ③⑧ Adaptéry
- ③⑨ Chápadlo
- Ⓐ Vzduchová prípojka (zatvorené)
- Ⓑ Vzduchová prípojka (otvorené)
- Ⓐ' Vzduchová prípojka alternatívna (zatvorené)
- Ⓑ' Vzduchová prípojka alternatívna (otvorené)

