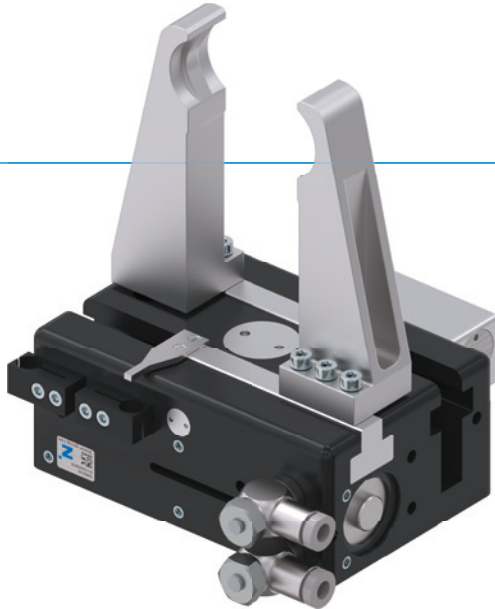


PINZAS PARALELAS DE GRAN RECORRIDO

SERIE GHK6000

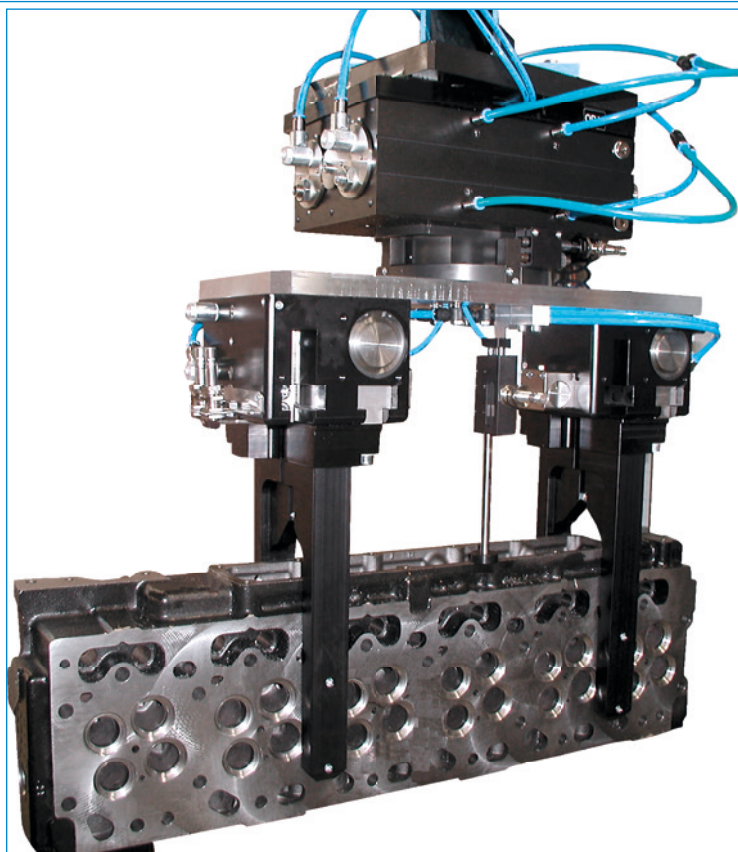
▶ VENTAJAS DE PRODUCTO



“La pinza robusta”

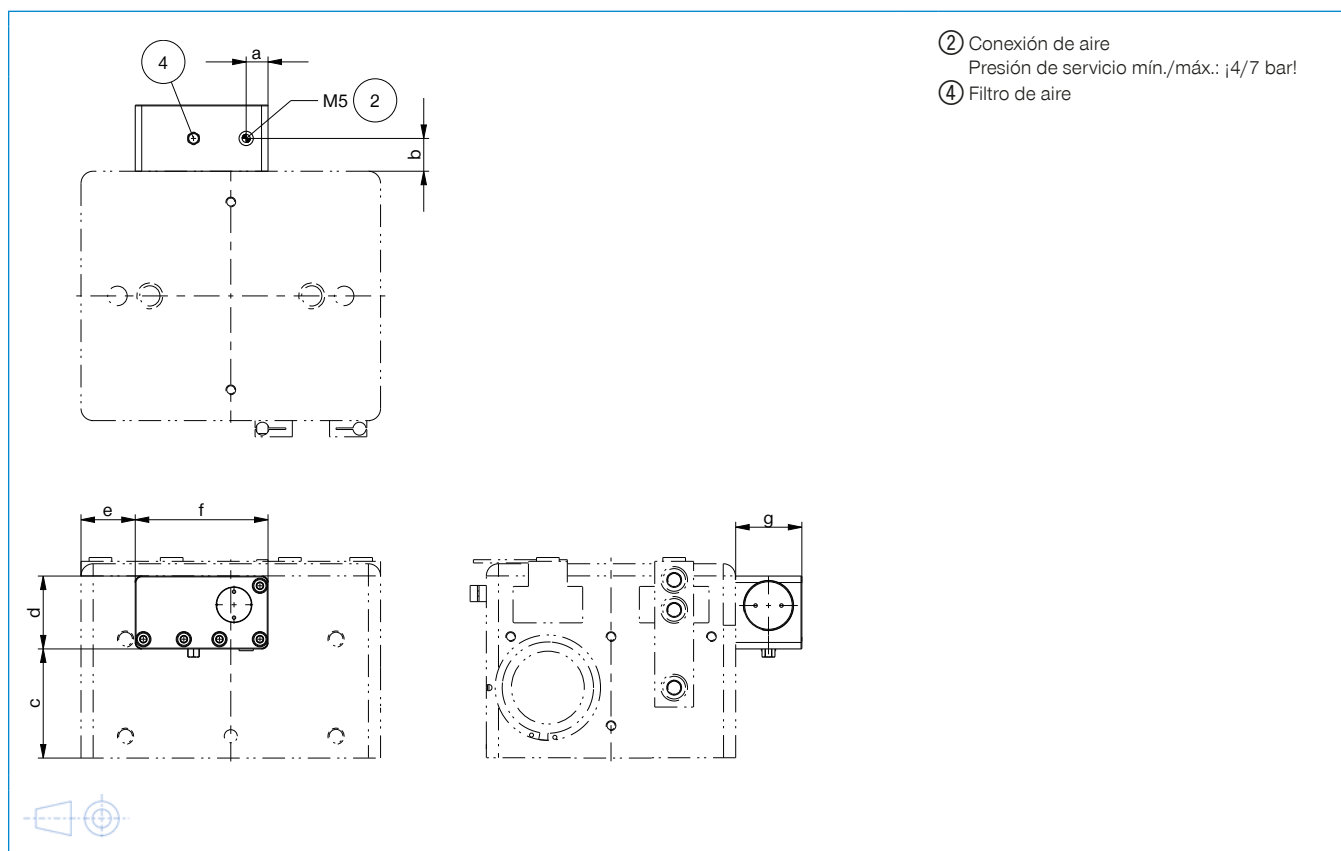
- ▶ Agarre asegurado de la pieza en caso de caída de presión mediante el elemento de sujeción, siempre y cuando la forma de agarre sea con dedos contruidos de forma positiva.
- ▶ Las dimensiones se basan en la pinza estándar de la serie GH6000
- ▶ Recorrido largo, hasta 200 mm por dedo
- ▶ Guía en T robusta, guiada completamente a lo largo de toda la longitud de la carcasa
- ▶ Para dedos con una longitud de hasta 600 mm
- ▶ Forma constructiva muy compacta mediante cilindro y guía superpuestos

▶ EL PRODUCTO ADECUADO PARA SU APLICACIÓN





► DIBUJOS TÉCNICOS



► DATOS TÉCNICOS

| Tamaño constructivo | Fuerza de sujeción en caso de caída de presión | A | B | C | D | E | F | G |
|---------------------|--|------|------|------|------|-------|------|------|
| | [N] | [mm] | [mm] | [mm] | [mm] | [mm] | [mm] | [mm] |
| GHK6140 | 300 | 9.6 | 11.5 | 21.7 | 25 | 17.5 | 58 | 22 |
| GHK6160 | 300 | 9.6 | 11.5 | 21.7 | 25 | 37.5 | 58 | 22 |
| GHK6180 | 300 | 9.6 | 11.5 | 21.7 | 25 | 57.5 | 58 | 22 |
| GHK6240 | 640 | 15 | 14 | 39.5 | 35 | 20 | 66 | 27 |
| GHK6260 | 640 | 15 | 14 | 39.5 | 35 | 40 | 66 | 27 |
| GHK6280 | 640 | 15 | 14 | 39.5 | 35 | 60 | 66 | 27 |
| GHK62100 | 640 | 15 | 14 | 39.5 | 35 | 80 | 66 | 27 |
| GHK62150 | 640 | 15 | 14 | 39.5 | 35 | 130 | 66 | 27 |
| GHK6360 | 640 | 15 | 14 | 56 | 35 | 47.5 | 66 | 27 |
| GHK63100 | 640 | 15 | 14 | 56 | 35 | 87.5 | 66 | 27 |
| GHK63150 | 640 | 15 | 14 | 56 | 35 | 137.5 | 66 | 27 |
| GHK6460 | 1050 | 13.5 | 20.5 | 67.4 | 45 | 33.5 | 82 | 41 |
| GHK64100 | 1050 | 13.5 | 20.5 | 67.4 | 45 | 73.5 | 82 | 41 |
| GHK64150 | 1050 | 13.5 | 20.5 | 67.4 | 45 | 123.5 | 82 | 41 |
| GHK64200 | 1050 | 13.5 | 20.5 | 67.4 | 45 | 173.5 | 82 | 41 |

► MÁS INFORMACIÓN DISPONIBLE ONLINE



Toda la información a un clic: www.zimmer-group.com. Encuentre mediante el n.º de pedido los datos, los dibujos, los modelos en 3D y las instrucciones de servicio del producto que desee en función de su tamaño. Rápido, claro y siempre actualizado.

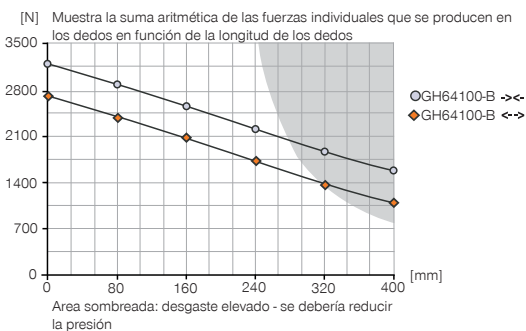
PINZAS PARALELAS DE GRAN RECORRIDO

TAMAÑO CONSTRUCTIVO GH64100

► ESPECIFICACIONES DEL PRODUCTO

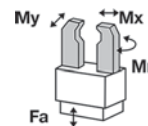


► Gráfico de fuerzas



► Fuerzas y momentos

Muestra fuerzas y pares estáticos que pueden influir adicionalmente en la fuerza de agarre.



| | |
|---------|------|
| Mr [Nm] | 300 |
| Mx [Nm] | 350 |
| My [Nm] | 250 |
| Fa [N] | 9000 |

► INCLUIDO EN EL SUMINISTRO



2 [pieza]
Soporte de detector
KB8-28



4 [pieza]
Anillo de centrado
DST42000



2 [pieza]
Racores estranguladores y antiretorno
DRV1-4X8

► ENCONTRARÁ ACCESORIOS RECOMENDADOS EN LAS SIGUIENTES PÁGINAS

| Referencia | ► Datos técnicos | |
|--|------------------|----------|
| | GH64100-B | GHK64100 |
| Carrera por mordaza [mm] | 100 | 100 |
| Fuerza de agarre al cerrar [N] | 3200 | 3200 |
| Fuerza de agarre al abrir [N] | 2700 | 2700 |
| Tiempo de cierre [s] | 0.7 | 0.7 |
| Tiempo de apertura [s] | 0.7 | 0.7 |
| Peso propio del dedo montado máx. [kg] | 6 | 6 |
| Longitud de los dedos máx. [mm] | 400 | 400 |
| Precisión de repetición +/- [mm] | 0.05 | 0.05 |
| Presión de servicio mín. [bar] | 3 | 3 |
| Presión de servicio máx. [bar] | 8 | 8 |
| Presión de servicio nominal [bar] | 6 | 6 |
| Temperatura de servicio mín. [°C] | +5 | +5 |
| Temperatura de servicio máx. [°C] | +80 | +80 |
| Volumen de cilindro por ciclo [cm ³] | 1185 | 1185 |
| Protección según IEC 60529 | IP40 | IP40 |
| Peso [kg] | 14 | 15 |

