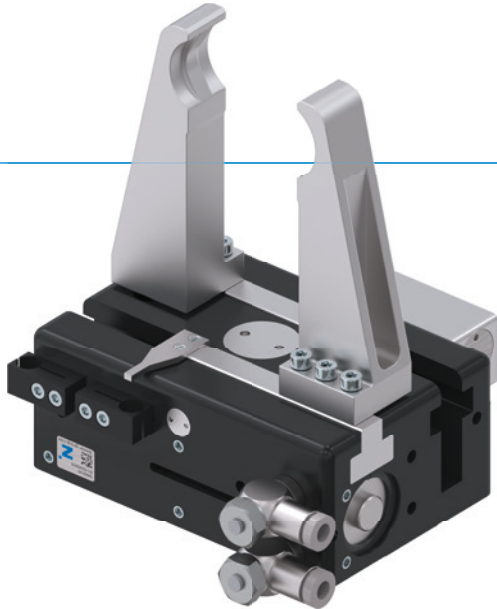


PINZAS PARALELAS DE GRAN RECORRIDO

SERIE GHK6000

▶ VENTAJAS DE PRODUCTO



“La pinza robusta”

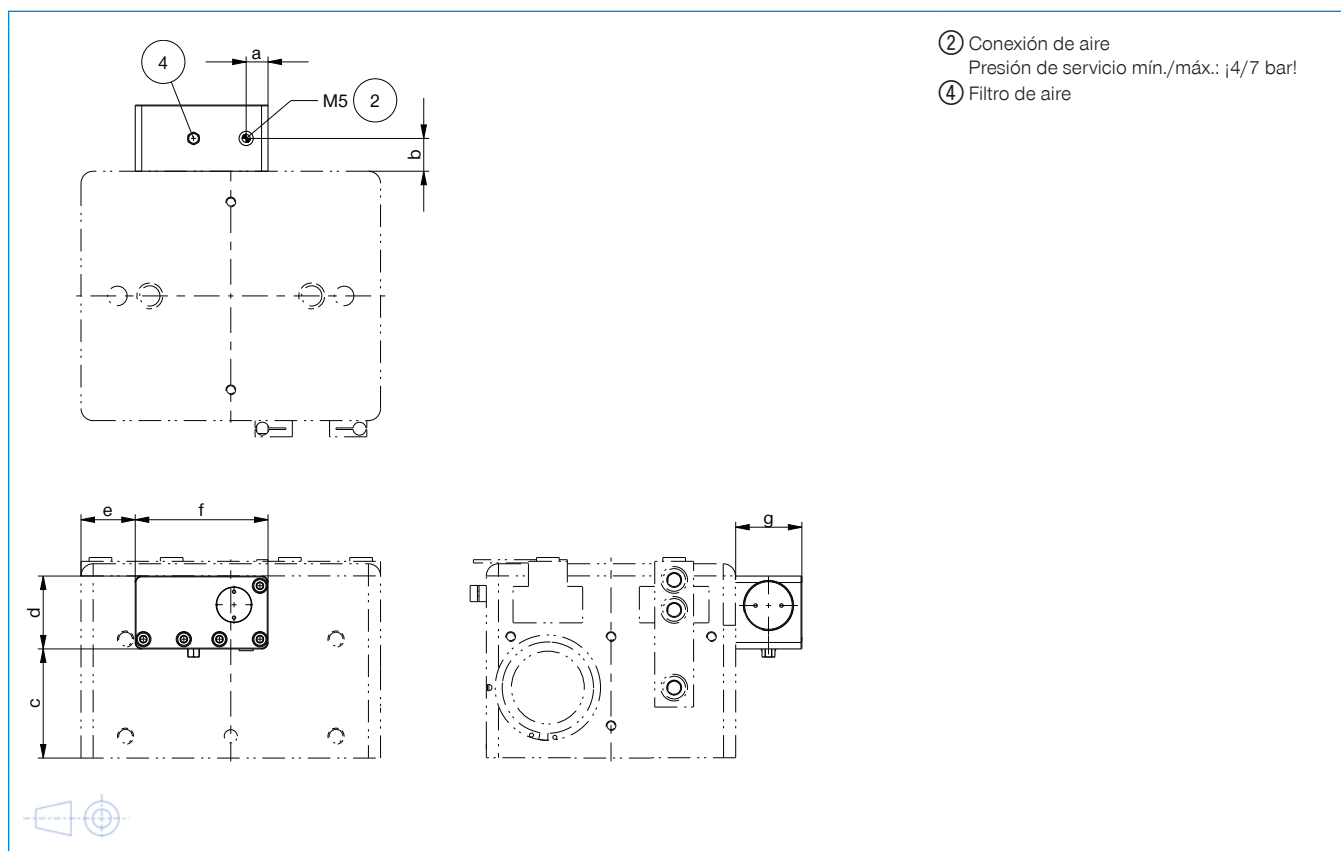
- ▶ Agarre asegurado de la pieza en caso de caída de presión mediante el elemento de sujeción, siempre y cuando la forma de agarre sea con dedos contruidos de forma positiva.
- ▶ Las dimensiones se basan en la pinza estándar de la serie GH6000
- ▶ Recorrido largo, hasta 200 mm por dedo
- ▶ Guía en T robusta, guiada completamente a lo largo de toda la longitud de la carcasa
- ▶ Para dedos con una longitud de hasta 600 mm
- ▶ Forma constructiva muy compacta mediante cilindro y guía superpuestos

▶ EL PRODUCTO ADECUADO PARA SU APLICACIÓN





► DIBUJOS TÉCNICOS



► DATOS TÉCNICOS

Tamaño constructivo	Fuerza de sujeción en caso de caída de presión	A	B	C	D	E	F	G
	[N]	[mm]	[mm]	[mm]	[mm]	[mm]	[mm]	[mm]
GHK6140	300	9.6	11.5	21.7	25	17.5	58	22
GHK6160	300	9.6	11.5	21.7	25	37.5	58	22
GHK6180	300	9.6	11.5	21.7	25	57.5	58	22
GHK6240	640	15	14	39.5	35	20	66	27
GHK6260	640	15	14	39.5	35	40	66	27
GHK6280	640	15	14	39.5	35	60	66	27
GHK62100	640	15	14	39.5	35	80	66	27
GHK62150	640	15	14	39.5	35	130	66	27
GHK6360	640	15	14	56	35	47.5	66	27
GHK63100	640	15	14	56	35	87.5	66	27
GHK63150	640	15	14	56	35	137.5	66	27
GHK6460	1050	13.5	20.5	67.4	45	33.5	82	41
GHK64100	1050	13.5	20.5	67.4	45	73.5	82	41
GHK64150	1050	13.5	20.5	67.4	45	123.5	82	41
GHK64200	1050	13.5	20.5	67.4	45	173.5	82	41

► MÁS INFORMACIÓN DISPONIBLE ONLINE



Toda la información a un clic: www.zimmer-group.com. Encuentre mediante el n.º de pedido los datos, los dibujos, los modelos en 3D y las instrucciones de servicio del producto que desee en función de su tamaño. Rápido, claro y siempre actualizado.

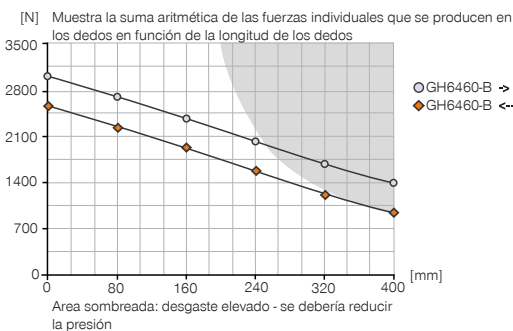
PINZAS PARALELAS DE GRAN RECORRIDO

TAMAÑO CONSTRUCTIVO GH6460

► ESPECIFICACIONES DEL PRODUCTO

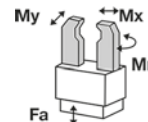


► Gráfico de fuerzas



► Fuerzas y momentos

Muestra fuerzas y pares estáticos que pueden influir adicionalmente en la fuerza de agarre.



Mr [Nm]	250
Mx [Nm]	300
My [Nm]	200
Fa [N]	9000

► INCLUIDO EN EL SUMINISTRO



2 [pieza]
Soporte de detector
KB8-28



4 [pieza]
Anillo de centrado
DST42000



2 [pieza]
Racores estranguladores y antiretorno
DRV1-4X8

► ENCONTRARÁ ACCESORIOS RECOMENDADOS EN LAS SIGUIENTES PÁGINAS

Referencia	► Datos técnicos	
	GH6460-B	GHK6460
Carrera por mordaza [mm]	60	60
Fuerza de agarre al cerrar [N]	3000	3000
Fuerza de agarre al abrir [N]	2600	2600
Tiempo de cierre [s]	0.4	0.4
Tiempo de apertura [s]	0.4	0.4
Peso propio del dedo montado máx. [kg]	6	6
Longitud de los dedos máx. [mm]	400	400
Precisión de repetición +/- [mm]	0.05	0.05
Presión de servicio mín. [bar]	3	3
Presión de servicio máx. [bar]	8	8
Presión de servicio nominal [bar]	6	6
Temperatura de servicio mín. [°C]	+5	+5
Temperatura de servicio máx. [°C]	+80	+80
Volumen de cilindro por ciclo [cm ³]	710	710
Protección según IEC 60529	IP40	IP40
Peso [kg]	11	12

