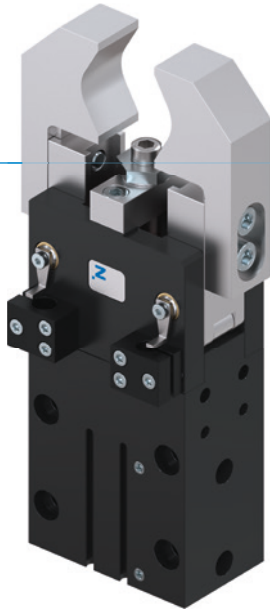


2-ČELUŠTOVÉ RADIÁLNE CHÁPADLÁ

SÉRIA GK

► VÝHODY VÝROBKU



„Kompaktný“

► Osvedčená technika

Viac ako 20-ročná osvedčená spoľahlivosť vám zaručuje bezchybnú výrobu






► Najlepší pomer sily a konštrukčného priestoru

Prenos sily prostredníctvom kolenovej páky vám umožní vysoké uchopovacie sily pri optimálnom využití konštrukčného priestoru

► Plynulé nastavenie zdvíhu

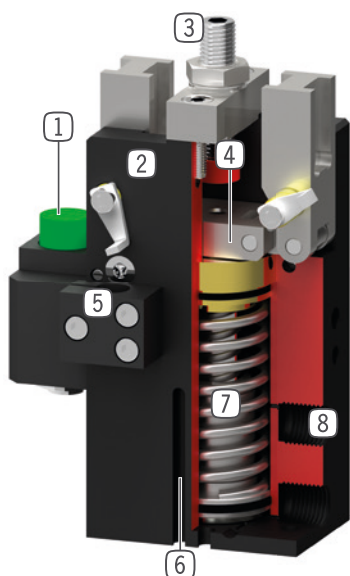
Prostredníctvom nastavovacej skrutky môžete individuálne prispôbiť 180° uhol rozvretia pre vašu aplikáciu

► VLASTNOSTI RADU

Konštrukčná veľkosť	Verzia	
GKXX	N	NC
 Zatváranie pružiny C		●
 10 mil. cyklov bez údržby (max.)	●	●
 Senzor magnetického poľa	●	●
 Mechanická samozvernosť	●	●
 IP20	●	●



► PREHĽAD VÝHOD



- 1 **nárazník**
- zníženie kinetickej energie pri ťažkých a dlhých uchopovacích čelustiach.
- 2 **Robustné, ľahké teleso**
- hliníková zliatina s tvrdým povlakom
- 3 **nastavovacia skrutka zdvíhu**
- plynulé pri pohybe – „otvorený“
- 4 **nútene vedený mechanizmus lomenej páky**
- synchronizovaný pohyb čeluste chápadla
- mechanicky samozverný
- 5 **zvierkovnica**
- pripojenie pre indukčný snímač priblíženia
- 6 **drážka registrácie**
- pripojenie pre senzorku magnetického poľa
- 7 **integrované poistenie uchopovacej sily**
- pružina, namontovaná v priestore valca ako zásobník energie
- 8 **Prívod energie**
- možný z viacerých strán

► TECHNICKÉ ÚDAJE

Konštrukčná veľkosť	Zdvih [°]	Uchopovacia sila [N]	Hmotnosť [kg]	Trieda IP
GK15	90	70 - 100	0,1 - 0,12	IP20
GK20	90	150 - 210	0,23 - 0,3	IP20
GK25	90	440 - 610	0,42 - 0,58	IP20
GK35	90	950 - 1250	0,9 - 1,2	IP20
GK40	90	1400 - 1820	1,7 - 2,2	IP20
GK50	90	3500 - 4250	3,5 - 4,1	IP20

► BLIŽŠIE INFORMÁCIE SÚ K DISPOZÍCII ONLINE



Všetky informácie jedným kliknutím: www.zimmer-group.com. Pomocou objednávacieho čísla želaného produktu nájdite údaje, nákresy a 3D modely k vašej konštrukčnej veľkosti. Rýchlo, prehľadne a vždy aktuálne.

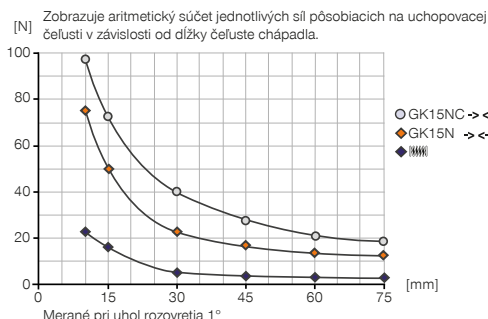
2-ČELUŠTOVÉ RADIÁLNE CHÁPADLÁ

KONŠTRUKČNÁ VEĽKOSŤ GK15

► ŠPECIFIKÁCIE PRODUKTOV

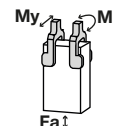


► Diagram uchopovacej sily



► Sily a momenty

Zobrazuje statické sily a momenty, ktoré môžu pôsobiť okrem uchopovacej sily.



Mr [Nm]	0,4
My [Nm]	0,4
Fa [N]	75

► ODPORÚČANÉ PRÍSLUŠENSTVO



KOMPONENTY CHÁPADLA



PB15N
Nárazník



SENZOR



MFS01-K-KHC-P2-PNP
2-bodový snímač, kábel 5 m



NAPÁJANIE



GVM5
Priame skrútkovania



MFS01-S-KHC-P2-PNP
2-bodový snímač uhol, kábel 0,3 m - zástrčka M8



PRIPOJENIA/OSTATNÉ



SENZOR



KB3
Zvierkovnica



KAG500
Konektor priame kábel 5 m - puzdro M8



KAG500B4
Konektor priame kábel 5 m - puzdro M8



NJ3-E2
induktívny snímač priblíženia - kábel 5 m



KAW500
konektor uhlové kábel 5 m - puzdro M8



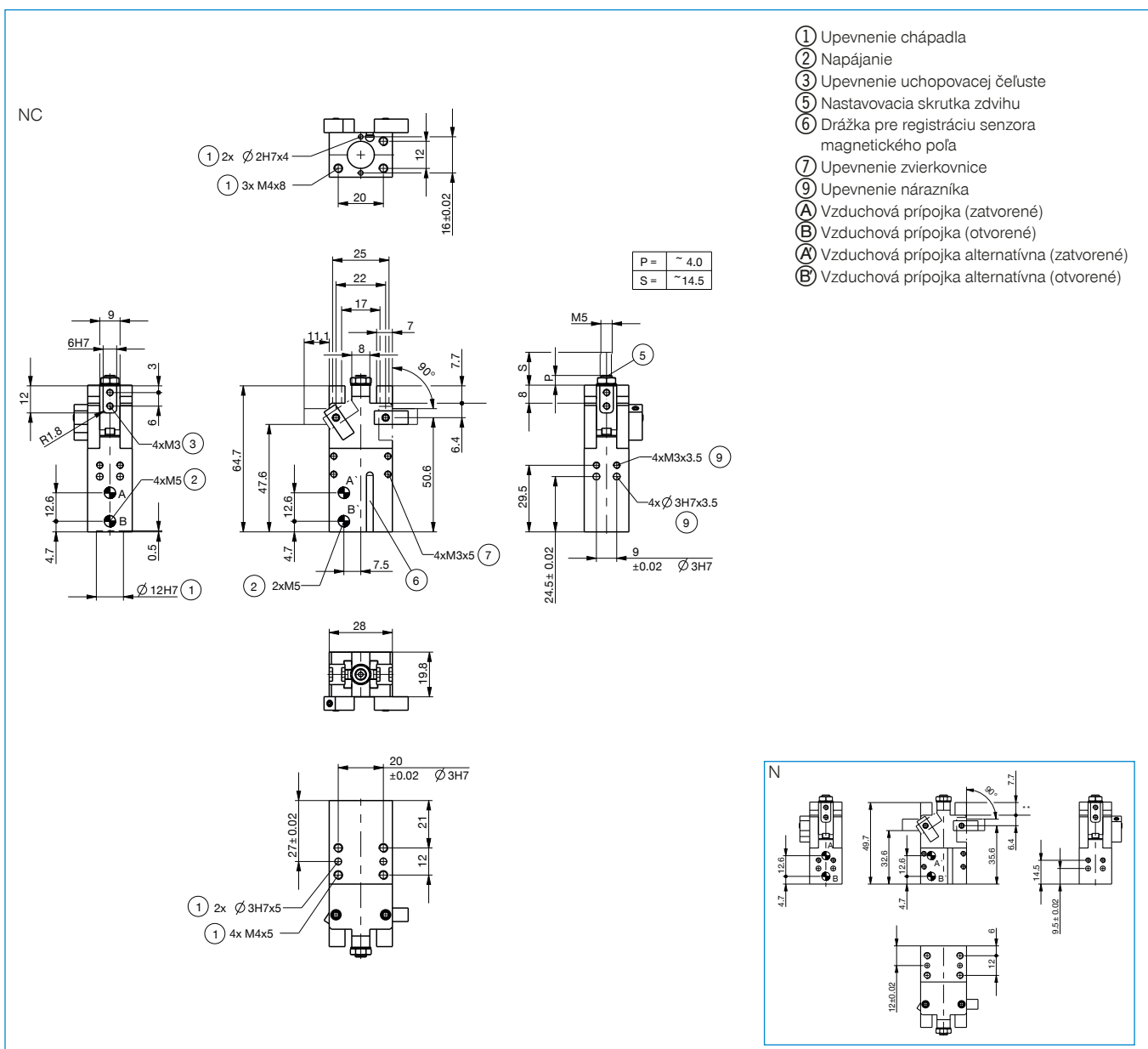
NJ3-E2SK
induktívny snímač priblíženia kábel 0,3 m - zástrčka M8



ZE12H7X4
Strediaci kotúč

Objednávacie č.	► Technické údaje	
	GK15N-B	GK15NC-B
Zdvih na čelust' [°]	90	90
Uchopovací moment zavrieť [Nm]	1,2	1,6
Uchopovací moment zaistený pružinou [Nm]		0,4
Uchopovacia sila zavrieť [N]*	70	100
Doba zatvárania [s]	0,1	0,2
Doba otvárania [s]	0,1	0,2
Opakovacia presnosť +/- [mm]	0,06	0,06
Prevádzkový tlak min. [bar]	3	5
Prevádzkový tlak max. [bar]	8	8
Menovitý prevádzkový tlak [bar]	6	6
Prevádzková teplota min. [°C]	5	5
Prevádzková teplota max. [°C]	+80	+80
Objem valca na cyklus [cm ³]	2	2,4
Druh krytia potiem IEC 60529	IP20	IP20
Hmotnosť [kg]	0,096	0,12

*Merané od hornej hrany telesa

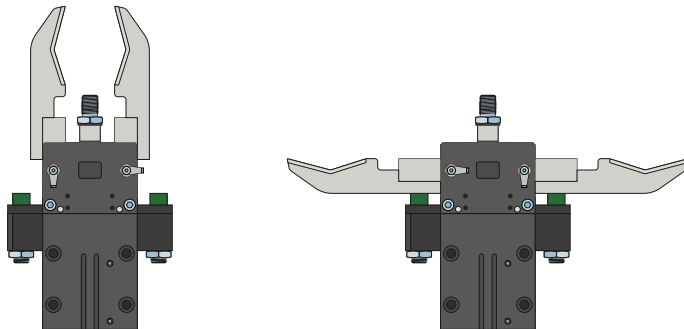


2-ČELUŠŤOVÉ RADIÁLNE CHÁPADLÁ

SÉRIA GK – OPIS FUNKCIE



KOMPONENTY CHÁPADLA



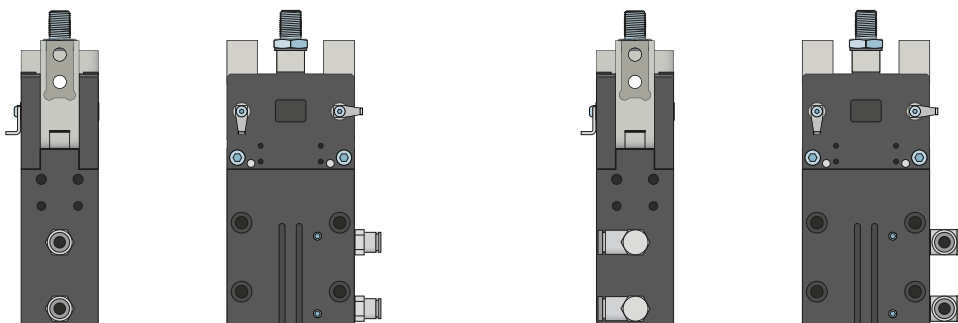
Nárazník – PB

Na zníženie kinetickej energie pri ťažkých a dlhých uchopovacích čelustiach

Nárazníky sa používajú pri rýchlych a neobmedzených pohyboch čelustí. Sú vhodné aj na dlhé uchopovacie čeluste, vysokú hmotnosť čelustí a na optimalizáciu doby cyklu. Energia sa absorbuje prostredníctvom elastomérového tmiča.



NAPÁJANIE

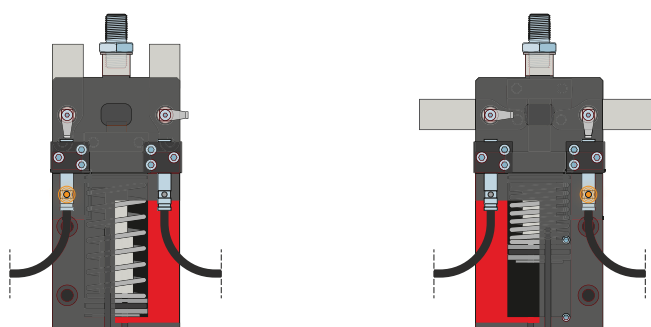


Pneumatické skrutkové spoje

K dispozícii sú v priamom a zahnutom konštrukčnom tvare. Voliť sa môžu v závislosti od priestorových podmienok alebo montážnej situácie.



SENZOR



Indukčné senzory – NJ

Zvierkovnica sa vyrovnáva smerom k spínaciemu jazýčku a senzoru, ktorý je zavedený do zvierkovnice, až kým sa nedosiahne potrebný spínací odstup k spínaciemu jazýčku. Jemné doladenie sa dá vykonať opätovným posunutím zvierkovnice. K dispozícii sú senzory vo vyhotoveniach s 5 m káblom s otvoreným prameňom drôtených laniiek, s 0,3 m káblom s konektorom, ako aj s priamym konektorovým vývodom.

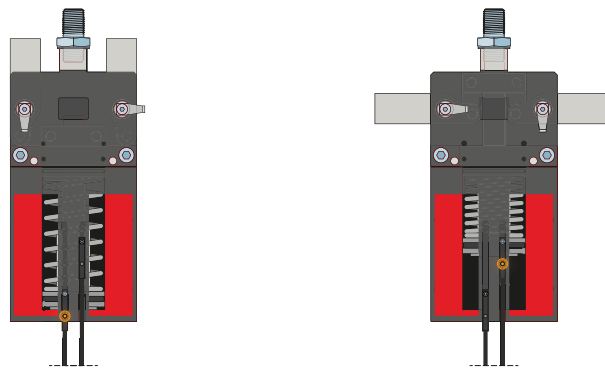
2-ČELUŠŤOVÉ RADIÁLNE CHÁPADLÁ

SÉRIA GK – OPIS FUNKCIE

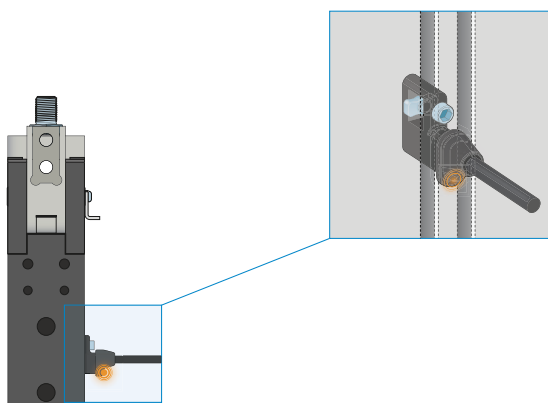


SENZOR

MFS02



MFS01



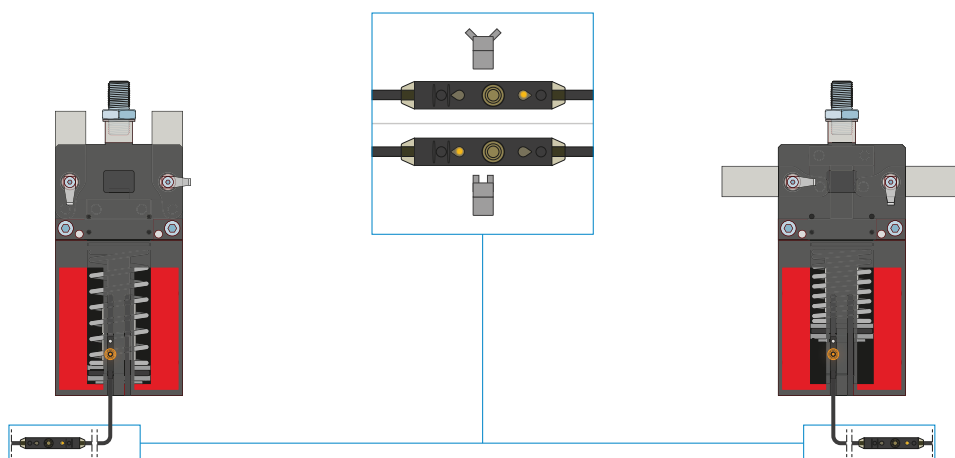
1-bodové senzory magnetického poľa – MFS

Na bezkontaktnú kontrolu polohy piestu

Tieto senzory sú namontované v drážke C chápadla a detekujú magnety pripevnené na pieste chápadla. Aby sa zabezpečilo nasadenie pri najrôznejších priestorových podmienkach, musia byť k dispozícii senzory v dvoch variantoch. Zatiaľ čo ležatý MFS02, s priamym káblovým vývodom, sa v drážke C chápadla takmer úplne stratí, stojaci MFS01 sa síce stavia vyššie, má však káblový vývod, ktorý je posunutý o 90°. Tieto varianty existujú vo vyhotoveniach s 5 m káblom s otvoreným prameňom drôtených laniek a s 0,3 m káblom s konektorom.



SENZOR



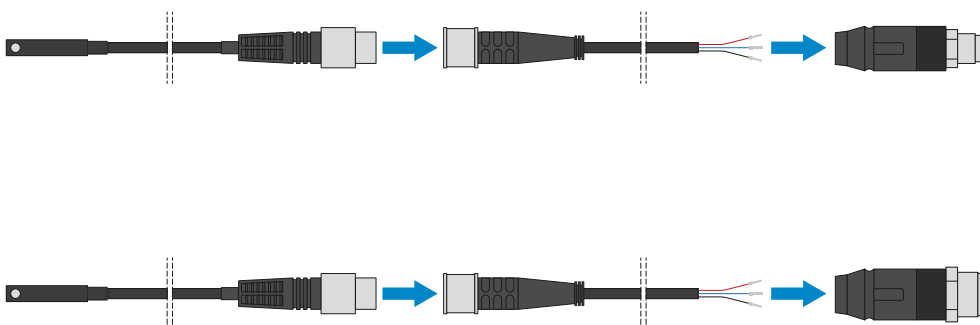
2-bodové senzory magnetického poľa – MFS

S dvomi voľne programovateľnými spínacími bodmi

Prostredníctvom programovacej jednotky, ktorá je integrovaná v kábli, je možné pri tomto senzore definovať dva spínacie body. Pre tento účel je senzor upnutý v drážke C, chápadlom sa nabehne do polohy jedna a stlačením „teach button“ sa poloha zdefinuje. Potom sa chápadlom nabehne do druhej polohy a naprogramuje sa. Aby sa zabezpečilo nasadenie pri najrôznejších priestorových podmienkach, musia byť k dispozícii senzory v dvoch variantoch. Zatiaľ čo ležatý MFS02, s priamym káblovým vývodom, sa v drážke C chápadla takmer úplne stratí, stojaci MFS01 sa síce stavia vyššie, má však káblový vývod, ktorý je posunutý o 90°. K dispozícii sú senzory vo vyhotoveniach s 5 m káblom s otvoreným prameňom drôtených laniek a s 0,3 m káblom s konektorom.



PRIPOJENIA/OSTATNÉ



Konektor

Na predĺženie a sériové pripojenie pripojovacích vedení pre senzoriку

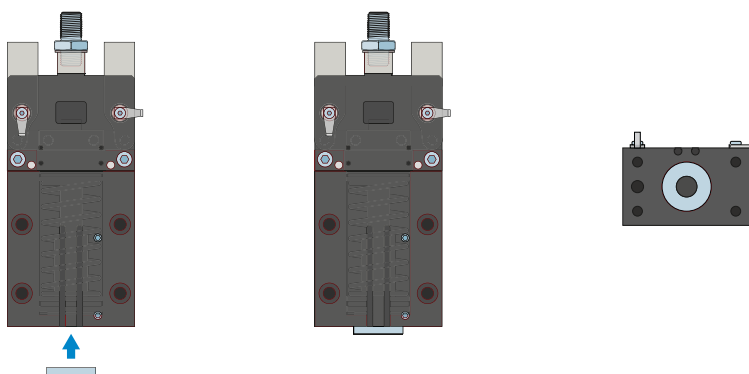
K dispozícii sú káble s dĺžkou 5 m s otvoreným prameňom drôtených laniek. Káble je možné samostatne skrátiť podľa konkrétnych potrieb alebo sa môžu sériovo pripojiť s konektormi vo veľkostiach M8 a M12.

2-ČELUSŤOVÉ RADIÁLNE CHÁPADLÁ

SÉRIA GK – OPIS FUNKCIE



PRIPOJENIA/OSTATNÉ



Strediaci kotúč

Potrebný v spojení s líčovacím kolíkom, aby sa definovala poloha chápadla.