

PINCES RADIAALES DEUX MORS

SÉRIE GK

▶ AVANTAGES PRODUIT



«L'application compacte»

▶ Technique éprouvée

La fiabilité éprouvée depuis plus de 20 ans vous garantit une production fluide






▶ Meilleur rapport force/espace de construction

La transmission de force via le levier coudé vous permet une force de préhension élevée pour une exploitation optimale de l'espace de construction

▶ Réglage de la course en continu

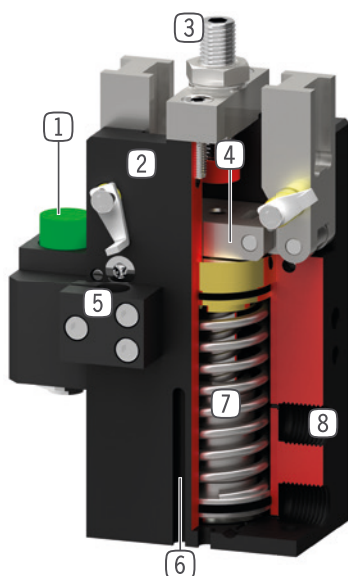
Vous pouvez ajuster l'angle d'ouverture de 180° individuellement à votre application à l'aide d'une vis de réglage

▶ CARACTÉRISTIQUES DE LA SÉRIE

Taille de fabrication	Version	
GKXX	N	NC
 Fermeture à ressort C		•
 10 millions de cycles sans maintenance (max.)	•	•
 Capteur magnétique	•	•
 Auto-maintien mécanique	•	•
 IP 20	•	•



► DÉTAIL DES AVANTAGES



- ① **Butoir**
 - réduction de l'énergie cinétique lorsque les mâchoires de préhension sont lourdes et longues
- ② **Boîtier robuste et léger**
 - Alliage aluminium anodisé
- ③ **Vis de réglage course**
 - réglage en continu de l'ouverture
- ④ **mécanisme à levier coudé guidé**
 - mouvement synchrone des mors de la pince
 - auto-maintien mécanique
- ⑤ **Support détecteur**
 - fixation d'un détecteur de proximité inductif
- ⑥ **Rainure de détection**
 - support pour détecteur magnétique
- ⑦ **Verrouillage de la force de préhension intégré**
 - ressort intégré dans la chambre du vérin comme accumulateur d'énergie
- ⑧ **Alimentation d'énergie**
 - possible sur plusieurs faces

► CARACTÉRISTIQUES TECHNIQUES

Taille de fabrication	Course [°]	Force de préhension [N]	Poids [kg]	Classe IP
GK15	90	70 - 100	0,1 - 0,12	IP20
GK20	90	150 - 210	0,23 - 0,3	IP20
GK25	90	440 - 610	0,42 - 0,58	IP20
GK35	90	950 - 1250	0,9 - 1,2	IP20
GK40	90	1400 - 1820	1,7 - 2,2	IP20
GK50	90	3500 - 4250	3,5 - 4,1	IP20

► AUTRES INFORMATIONS DISPONIBLES EN LIGNE



Toutes les informations en un clic sur www.zimmer-group.com. À l'aide de la référence du produit de votre choix, trouvez les données, plans, modèles 3D et instructions de service concernant la taille du modèle sélectionné. Rapide, clair et toujours à jour.

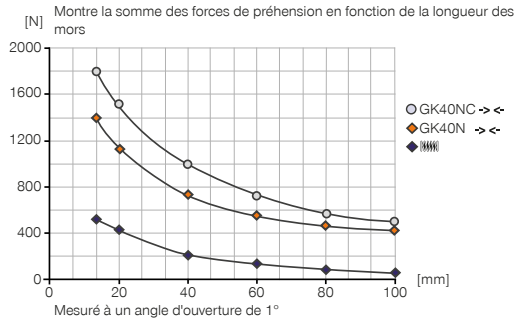
PINCES RADIAALES DEUX MORS

TAILLE DE FABRICATION GK40

► SPÉCIFICATIONS PRODUIT

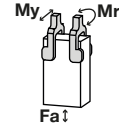


► Diagramme des forces



► Forces et couples

Montre les couples et les forces qui peuvent agir en plus de la force de préhension.



Mr [Nm]	17
My [Nm]	30
Fa [N]	600

► FOURNI



2 [pièce]
Support détecteur
KB8K

► ACCESSOIRES RECOMMANDÉS



COMPOSANTS DES PINCES



PB40N
Butoir



CAPTEURS



MFS01-S-KHC-P1-PPN
Détecteur magnétique en équerre, câble 0,3 m -
fiche M8



ALIMENTATION EN ÉNERGIE



MFS02-S-KHC-P1-PPN
Détecteur magnétique droit, câble 0,3 m - fiche M8



GVM5
Raccord pneumatique droit



RACCORDS / AUTRES



DRVM5X4
Limiteur de débit unidirectionnel



KAG500
Connecteur enfichable droit Câble 5 m - Douille
M8



CAPTEURS



KAW500
Connecteur enfichable Équerre Câble 5 m - Douille
M8



NJ8-E2
Détecteur de proximité inductif - Câble 5 m



ZE30H7X4
Anneau de centrage

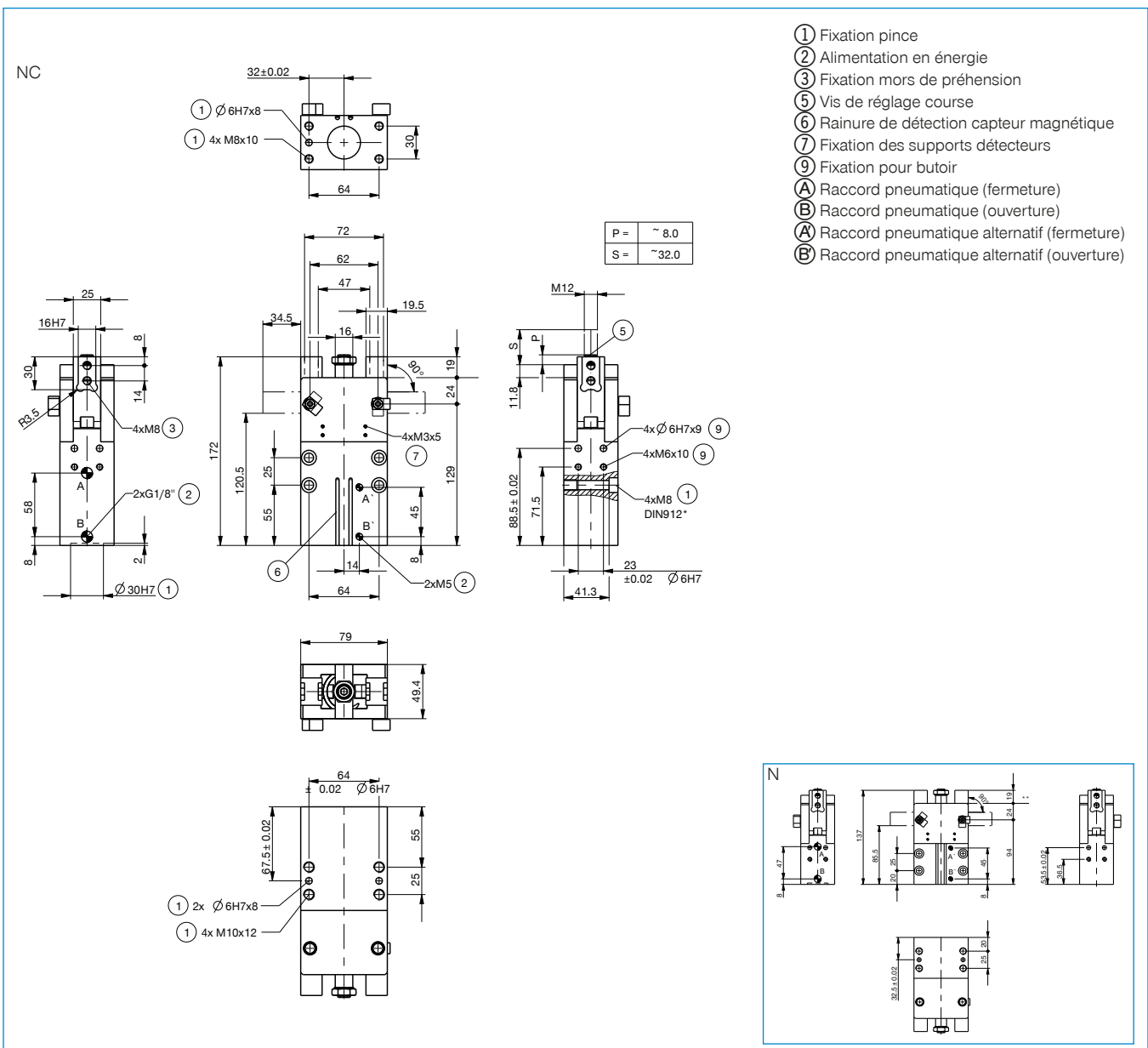


NJ8-E2S
Détecteur de proximité inductif - Fiche M8



N° de commande	► Caractéristiques techniques	
	GK40N-B	GK40NC-B
Course par mors [°]	90	90
Couple de préhension à la fermeture [Nm]	47	62
Couple de préhension assuré par des ressorts [Nm]		15
Force de préhension à la fermeture [N]*	1400	1820
Temps de fermeture [s]	0.25	0.35
Temps d'ouverture [s]	0.25	0.35
Précision de répétition +/- [mm]	0.05	0.05
Pression de service min. [bar]	3	5
Pression de service max. [bar]	8	8
Pression de service nominal [bar]	6	6
Température de fonctionnement min. [°C]	5	5
Température de fonctionnement max. [°C]	+80	+80
Volume du vérin par cycle [cm ³]	78	90
Protection de IEC 60529	IP20	IP20
Poids [kg]	1.7	2

*Mesuré à parir de l'arête supérieure de la pince

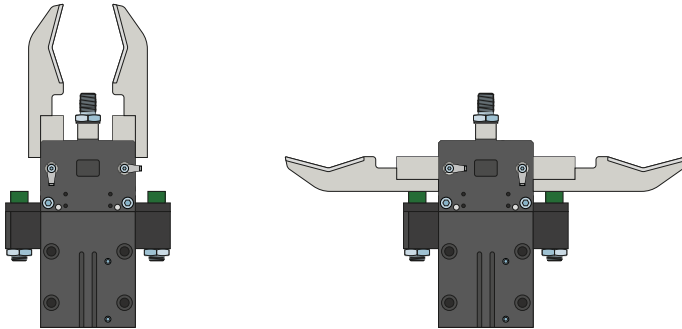


PINCES RADIAALES 2 MORS

SÉRIE GK DESCRIPTION DU FONCTIONNEMENT



COMPOSANTS DES PINCES



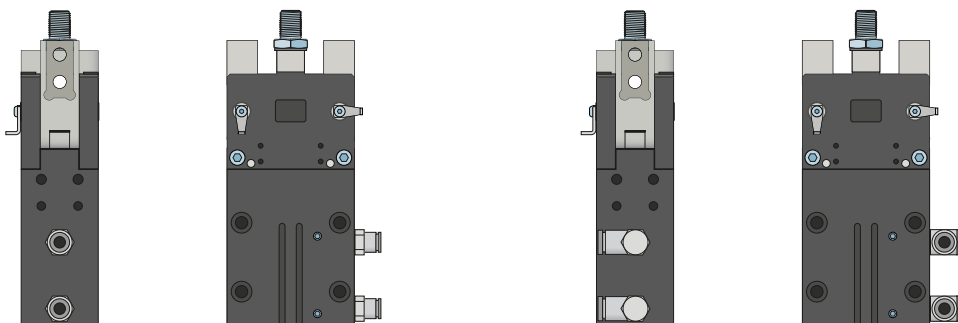
Butoir – PB

Pour la réduction de l'énergie cinétique lorsque les mors de préhension sont lourds et longs

Les butoirs sont utilisés pour les mouvements rapides et non ralentis des mors. Ils sont également adaptés aux longs mors de préhension, aux masses de mors élevées et à l'optimisation de la cadence. Un amortisseur élastomère permet d'absorber l'énergie.



ALIMENTATION EN ÉNERGIE

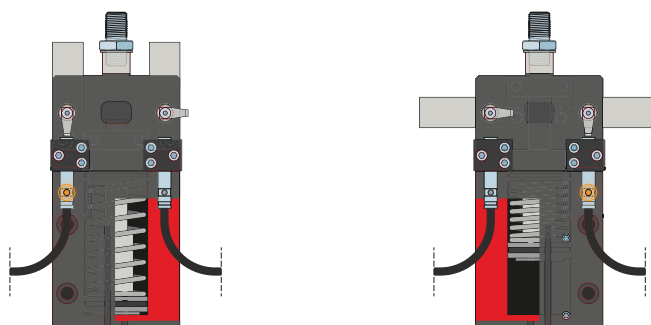


Raccords pneumatiques

Disponible en forme droite et coudée. Ils peuvent être librement choisis selon l'espace à disposition ou la situation de montage.



CAPTEURS



Détecteurs inductifs – NJ

Orienter le bloc de serrage vers la languette de commutation et insérer le capteur dans le bloc de serrage jusqu'à ce que la distance de détection nécessaire à la languette de commutation soit atteinte. Il est possible de déplacer de nouveau le bloc de serrage pour effectuer un alignement précis. Les capteurs existent dans les modèles avec câble de 5 m et une extrémité de toron libre, avec câble de 0,3 m et une prise ainsi qu'avec une sortie de prise directe.

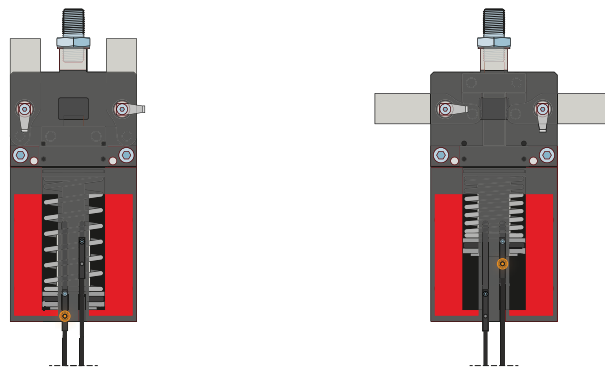
PINCES RADIAALES 2 MORS

SÉRIE GK DESCRIPTION DU FONCTIONNEMENT

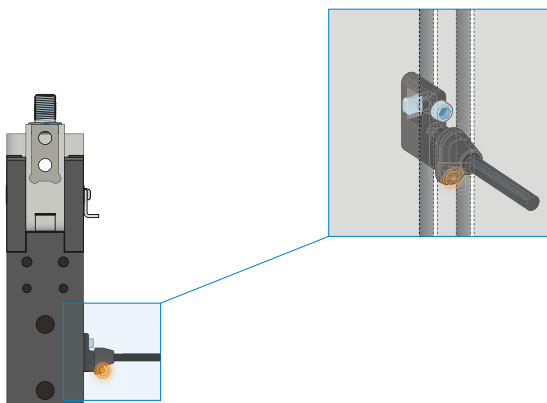


CAPTEURS

MFS02



MFS01



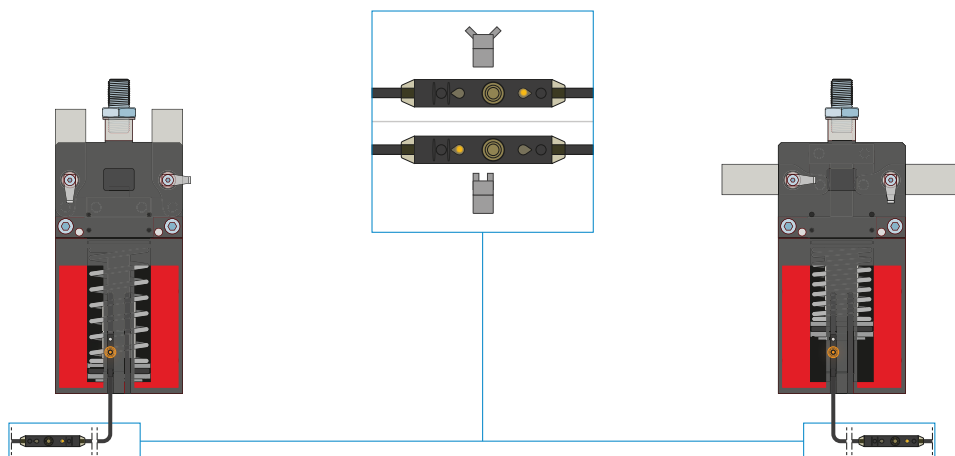
Capteurs magnétiques à 1 point – MFS

Pour détecter la position du piston sans contact

Ces capteurs sont montés dans la rainure en C de la pince et détectent les aimants fixés au piston de la pince. Les capteurs existent en deux versions pour garantir leur utilisation même en cas d'espaces réduits. Alors que le MFS02 horizontal, avec sortie de câble droite, disparaît presque complètement dans la rainure en C de la pince, le MFS01 vertical est plus haut, mais avec une sortie de câble décalée à 90°. Ces variantes existent dans les modèles avec câble de 5 m et une extrémité de toron libre ainsi qu'avec câble de 0,3 m et une prise.



CAPTEURS



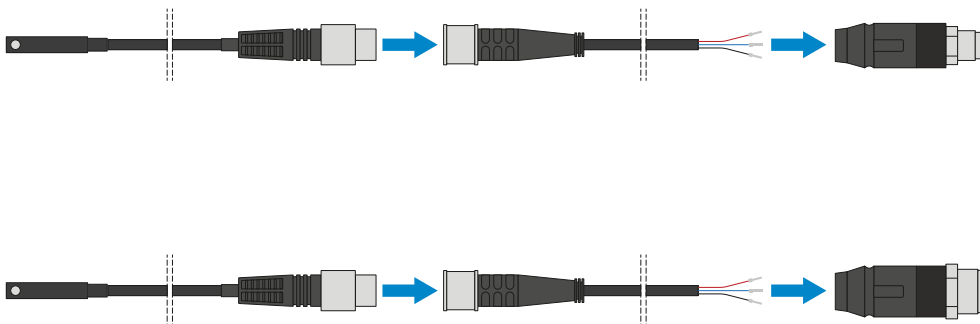
Capteurs magnétiques à 2 points - MFS

Avec deux points de détection librement programmables

Pour ce capteur, deux points de détection peuvent être librement programmés sur l'unité de programmation intégrée au câble. Pour ce faire, serrer le capteur dans la rainure en C, aller à la position une à l'aide de la pince et programmer la position en appuyant sur le « bouton d'apprentissage ». Rejoindre ensuite la position deux avec la pince et la programmer. Les capteurs existent en deux versions pour garantir leur utilisation même en cas d'espaces réduits. Alors que le MFS02 horizontal, avec sortie de câble droite, disparaît presque complètement dans la rainure en C de la pince, le MFS01 vertical est plus haut, mais avec une sortie de câble décalée à 90°. Les capteurs existent dans les modèles avec câble de 5 m et une extrémité de toron libre ainsi qu'avec câble de 0,3 m et une prise.



RACCORDS / AUTRES



Connecteur enfichable

Pour prolonger et confectionner des câbles de raccordement pour les capteurs

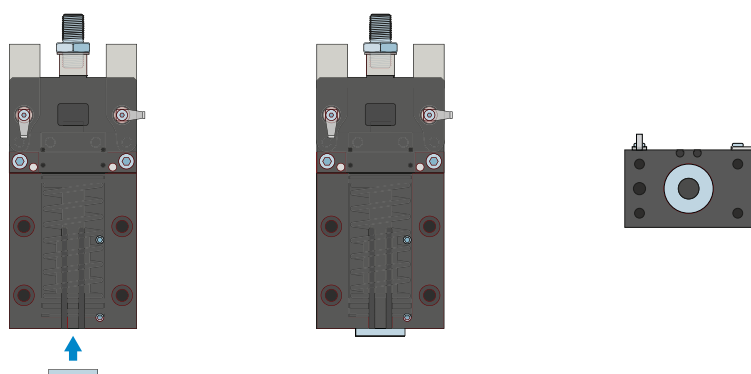
Des câbles d'une longueur de 5 m et une extrémité de toron libre sont disponibles. Les câbles peuvent être raccourcis au cas par cas en fonction des besoins ou confectionnés avec des prises M8 ou M12.

PINCES RADIAALES 2 MORS

SÉRIE GK DESCRIPTION DU FONCTIONNEMENT



RACCORDS / AUTRES



Rondelle de centrage

Elle doit être utilisée en étant reliée à une goupille pour définir la position de la pince.