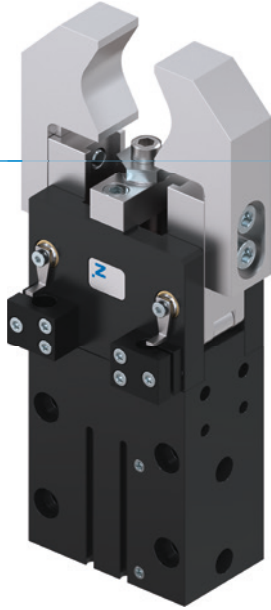


2-조 레디얼 그리퍼 시리즈 GK

▶ 제품의 장점



"콤팩트성"

▶ 검증된 기술

20년 이상 동안 입증된 신뢰성은 고장 없는 제품을 보장합니다.






▶ 최적의 힘/설치공간 비율

토글 레버를 통한 힘 전달은 최적의 설치 공간 이용과 더불어 높은 파지력을 가능하게 합니다.

▶ 연속 스트로크 조정

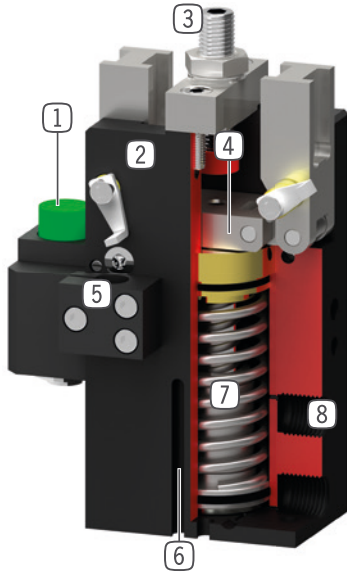
조절 나사로 180° 개방각을 귀하의 애플리케이션에 적합하게 개별적으로 조정할 수 있습니다.

▶ 시리즈 특징

설비 크기	버전	
	N	NC
GKXX	N	NC
 스프링 해제 C		●
 1000만까지 정비가 불필요한 주기(최대)	●	●
 자계 센서	●	●
 기계식 자동 정지	●	●
 IP 20	●	●



▶ 용도 명세



- ① 범퍼
- 그리퍼 조가 무겁고 긴 경우 동역학적 에너지 감소
- ② 견고, 경량 하우징
- 견고한 표면을 위해 알루미늄 합금
- ③ 스트로크 조절 나사
- 연속 조절 가능한 개방 스트로크
- ④ 강제 가이드되는 토크 레버 기어
- 그리퍼 조의 동기식 동작
- 기계식 자동 정지됨
- ⑤ 클램프 서포트
- 인덕티브 근접 스위치용 수용부
- ⑥ 슬롯 조희
- 자계 센서용 수용부
- ⑦ 통합된 파지력 안전 장치
- 에너지 저장 장치로서 실린더 챔버에 삽입된 스프링
- ⑧ 에너지 공급
- 여러 측면에서 대체 가능

▶ 기술 데이터

설비 크기	스트로크 [°]	파지력 [N]	무게 [kg]	IP 분류
GK15	90	70 - 100	0,1 - 0,12	IP20
GK20	90	150 - 210	0,23 - 0,3	IP20
GK25	90	440 - 610	0,42 - 0,58	IP20
GK35	90	950 - 1250	0,9 - 1,2	IP20
GK40	90	1400 - 1820	1,7 - 2,2	IP20
GK50	90	3500 - 4250	3,5 - 4,1	IP20

▶ 세부 정보는 온라인으로 사용가능



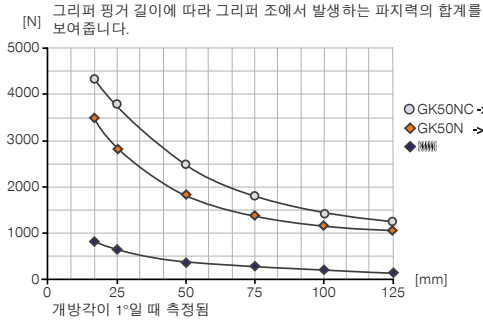
모든 정보는 한 클릭으로: www.zimmer-group.com. 기술 정보모든 정보를 원하시는 제품의 주문번호로 여러분의 설비크기에 해당되는 데이터, 도면, 3-D 모델, 작동설명서를 보실 수 있습니다. 빠르고, 한 눈에 들어오는 최신 정보.

2-조 레디얼 그리퍼 설비 크기 GK50

▶ 제품 규격

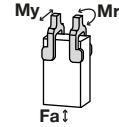


▶ 파지력 다이어그램



▶ 힘 및 모멘트

파지력에 추가로 작용할 수 있는 정적 힘과 모멘트를 표시합니다.



Mr [Nm]	28
My [Nm]	40
Fa [N]	800

▶ 배송 구성에 포함



2 [조각]
클램프 서포트
KB8K

▶ 부품 권장



에너지 공급



GV1-8X8
직선-나사 체결부



DRV1-8X6
선화-스로틀 체크 밸브



센서



NJ8-E2
인덕티브 근접 스위치 - 케이블 5m



NJ8-E2S
인덕티브 근접 스위치 - 플러그 M8



MFS01-S-KHC-P1-PPN
자기장 센서 앵글, 케이블 0.3m-커넥터 M8



센서



MFS02-S-KHC-P1-PPN
자기장 센서 직선, 케이블 0.3m-커넥터 M8



연결/기타



KAG500
직선 케이블 5m - 소켓 M8 플러그 연결



KAW500
플러그 연결, 각, 케이블 5m - 소켓 M8



S8-G-3
직선 제조 가능한 커넥터 - 플러그 M8

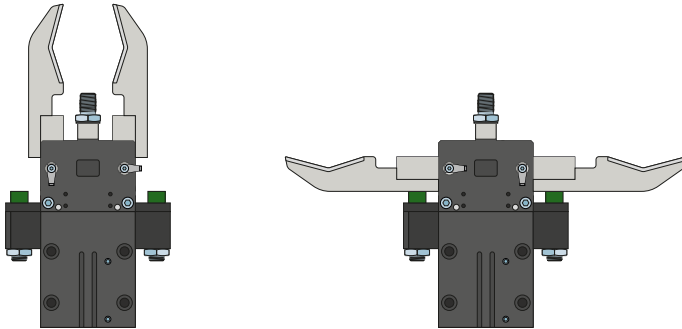


ZE30H7X6
센터링 디스크

2-조 레이디얼 그리퍼 시리즈 GK 기능 설명



그리퍼 부품



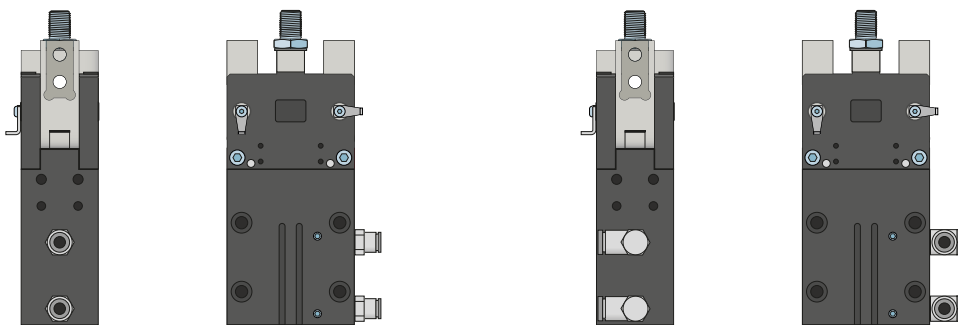
버퍼 - PB

길고 무거운 그리퍼 조에서 운동 에너지 감소용

버퍼는 특히 빠르고 강한 조 움직임에서 사용됩니다. 마찬가지로 길이가 긴 그리퍼 조와 무게가 무거운 조, 사이클 타임 최적화에도 적합합니다. 엘라스토머 댐퍼를 통해 에너지 흡수가 이루어집니다.



에너지 공급

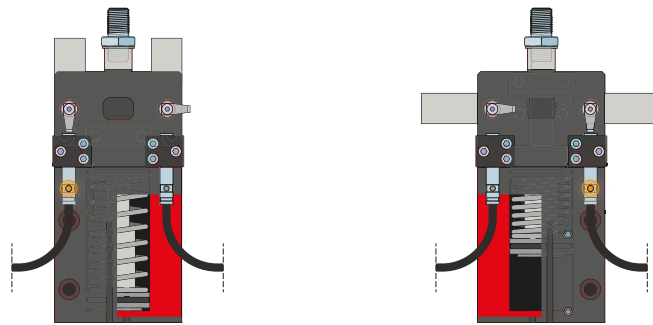


공압 체결

직선형 및 직각형 구조로 구매 가능. 설치 조건이나 설치 상황에 따라 자유롭게 선택할 수 있습니다.



센서



인덕티브 센서 - NJ

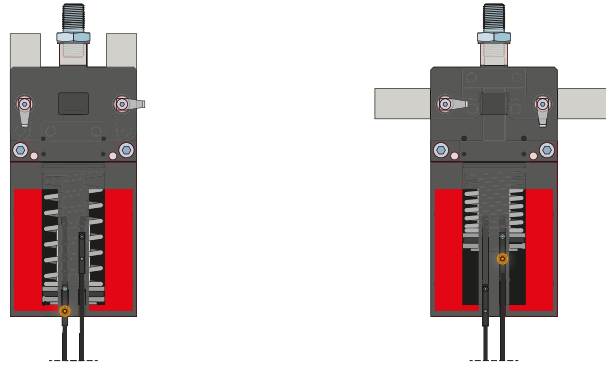
취부 블록을 스위칭 플래그 쪽으로 향하여 스위칭 플래그와 필요한 스위칭 거리에 도달할 때까지 센서를 취부 블록에 삽입합니다. 취부 블록을 다시 움직여서 미세 조정을 할 수 있습니다. 연선 단부가 개방된 5 m 케이블 사양, 커넥터가 있는 0.3 m 케이블 사양과 직접 커넥터 출구가 있는 사양이 있습니다.

2-조 레이디얼 그리퍼 시리즈 GK 기능 설명

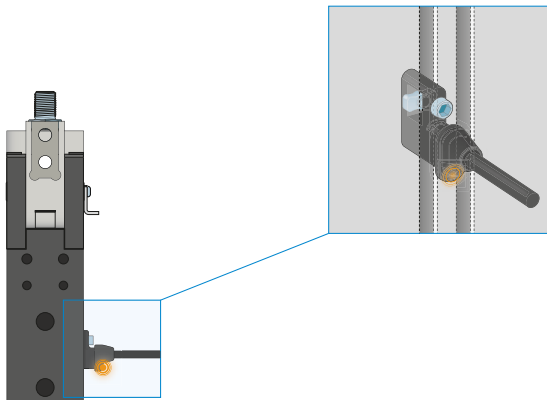


센서

MFS02



MFS01



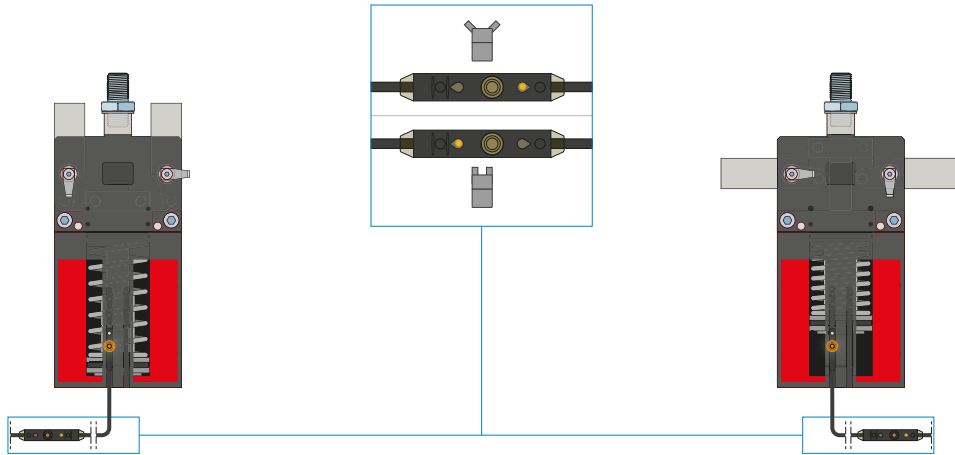
1포인트 마그네틱 센서 - MFS

피스톤 위치의 비접촉 검출용

이 센서는 그리퍼의 C 슬롯에 장착되어 그리퍼의 피스톤에 부착된 자석을 감지합니다. 다양한 공간의 조건에서 사용할 수 있도록 센서는 두 가지 버전으로 제공됩니다. 가로형 MFS02는 일자형 케이블 접속 기구로 그리퍼의 C 슬롯에서 거의 완전히 매입되는 반면, 세로형 MFS01는 더 높은 구조이지만 케이블 접속 기구가 90° 오프셋됩니다. 연선 단부가 개방된 5m 케이블 사양과 커넥터가 있는 0.3m 케이블 사양이 있습니다.



센서



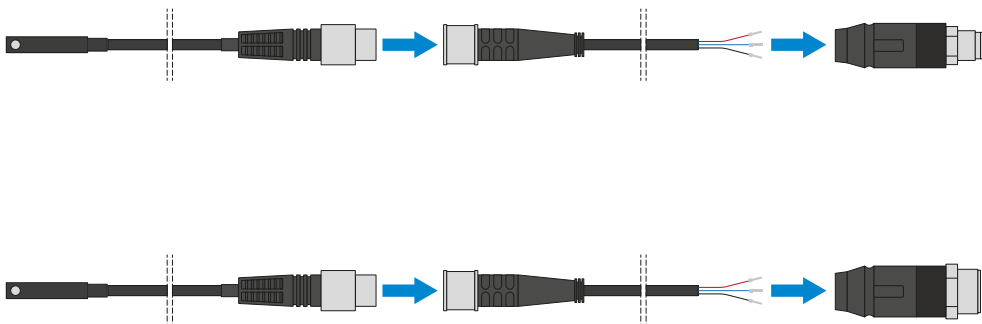
2포인트 마그네틱 센서 - MFS

2개의 자유롭게 프로그래밍 가능한 전환점

케이블에 통합된 프로그래밍 장치를 통해 이 센서에서 두 개의 전환점을 자유롭게 지정할 수 있습니다. 이를 위해 센서를 C 슬롯에 끼우고 그리퍼로 위치 1에 접근하고 "teach button"을 눌러 위치를 학습합니다. 그 다음에는 그리퍼로 두 번째 위치에 접근해서 위치를 프로그래밍합니다. 다양한 공간의 조건에서 사용할 수 있도록 센서는 두 가지 버전으로 제공됩니다. 가로형 MFS02는 일자형 케이블 접속 기구로 그리퍼의 C 슬롯에서 거의 완전히 매입되는 반면, 세로형 MFS01는 더 높은 구조이지만 케이블 접속 기구가 90° 오프셋됩니다. 연선 단부가 개방된 5m 케이블과 커넥터가 있는 0.3m 케이블 사양의 센서가 있습니다.



연결/기타



플러그-인 커넥터

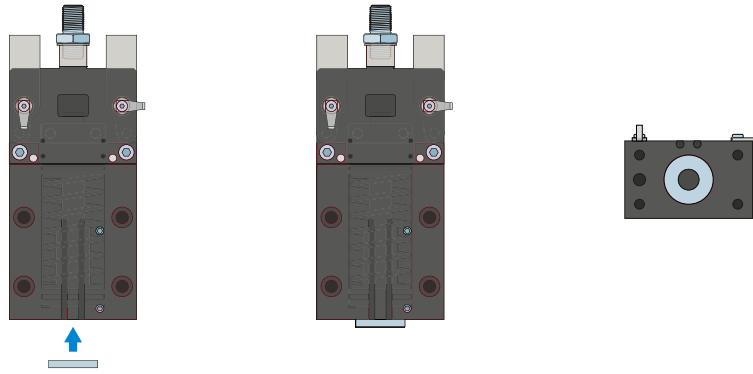
센서 연결 케이블의 연장 및 조립용

연선 단부가 개방된 5m 길이의 케이블을 제공합니다. 케이블은 필요에 따라 알맞게 자르거나 M8과 M12 사이즈의 커넥터와 조립할 수 있습니다.

2-조 레이디얼 그리퍼 시리즈 GK 기능 설명



연결/기타



센터링 디스크

그리퍼의 위치를 정하려면 맞춤핀과 연결이 필요합니다.