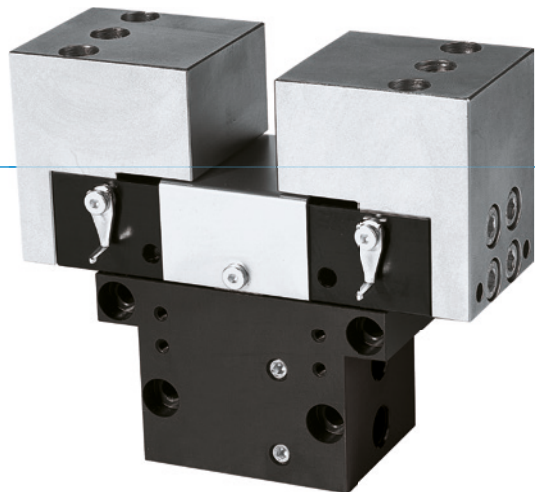


PINZAS PARALELAS

SERIE GP

▶ VENTAJAS DE PRODUCTO



“La histórica”

▶ Tecnología probada

La fiabilidad con una trayectoria probada de más de 20 años le garantiza una producción sin fallos

▶ Tiempos de ciclo muy cortos

Las guías a rodillos de poca fricción permiten unos tiempos de ciclo muy cortos y, con ello, una elevada producción de piezas en su instalación

▶ Uso continuo sin fallos

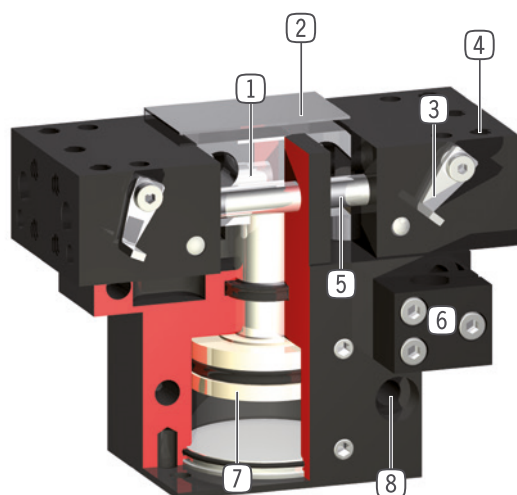
Nuestra calidad extraordinaria “Made in Germany” le garantiza hasta 10 millones de ciclos sin necesidad de mantenimiento

▶ CARACTERÍSTICAS DE LA SERIE

Tamaño constructivo	Versión	
GPXXX	-	S
Autoretención en el cierre por muelle C		●
Fuerza elevada S		●
10 mill. de ciclos sin mantenimiento (máx.)	●	●
Sensor inductivo	●	●
IP30	●	●



► SUS VENTAJAS EN DETALLE



- ① **Transmisión a través de plano inclinado con guía forzada**
 - movimiento sincronizado de las mordazas
 - transmisión de fuerzas elevada
- ② **Optimización de la detección ajustables**
 - para la detección de la posición de la mecánica (a partir de GP45)
- ③ **Mordazas de detección ajustables**
 - para la detección de los estados de posición individuales
- ④ **Mordazas rillo**
 - ajuste de la fuerza de los dedos
- ⑤ **Soporte del detector**
 - ajuste de la fuerza de detección
- ⑥ **Soporte del detector**
 - ajuste de la fuerza de detección
- ⑦ **Fijación y posicionamiento**
 - calibración de los dedos de montaje individual
- ⑧ **Fijación por sistema magnético**
 - fijación de posición alternativa de los dedos magnéticos

► DATOS TÉCNICOS

Tamaño constructivo	Carrera por mordaza [mm]	Fuerza de agarre [N]	Peso [kg]	Clase IP
GP12	3	8,4	0,033	IP30
GP19	4	36	0,081	IP30
GP30	5	94	0,15	IP30
GP45	5	118 - 190	0,255 - 0,3	IP30
GP75	10	220 - 275	0,45 - 0,5	IP30
GP100	8 - 13	450 - 5250	1,3	IP30

► MÁS INFORMACIÓN DISPONIBLE ONLINE



Toda la información a un clic: www.zimmer-group.es. Encuentre mediante el n.º de pedido los datos, los dibujos, los modelos en 3D y las instrucciones de servicio del producto que desee en función de su tamaño. Rápido, claro y siempre actualizado.

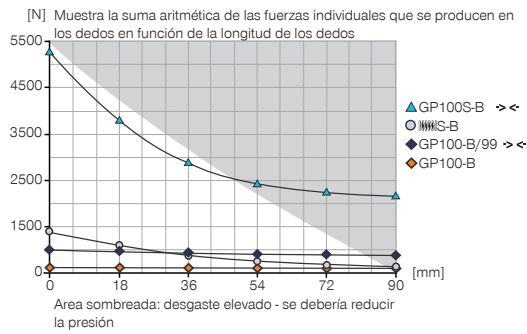
PINZAS PARALELAS

TAMAÑO CONSTRUCTIVO GP100

► ESPECIFICACIONES DEL PRODUCTO

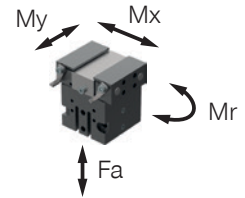


► Gráfico de fuerzas



► Fuerzas y momentos

Muestra fuerzas y pares estáticos que pueden influir adicionalmente en la fuerza de agarre.



Mr [Nm]	10
Mx [Nm]	10
My [Nm]	10
Fa [N]	400

► INCLUIDO EN EL SUMINISTRO



2 [pieza]
Soporte de detector
KB8K

► ACCESORIOS RECOMENDADOS



COMPONENTES DE AGARRE



UB100
Juego de mordazas universal aluminio



SEÑAL



NJ8-E2
Detector inductivo - Cable 5 m



ABASTECIMIENTO DE ENERGÍA



GV1-8X8
Racor recto



NJ8-E2S
Detector inductivo - Conector M8



CONEXIONES/OTROS



WV1-8X8
Racores angulares



KAG500
Cable conector recto, cable 5 m - Hembra M8



DEV08
Racor de ventilación rápida



ZE30H7X4
Anillo de centraje

Referencia	► Datos técnicos		
	GP100-B	GP100-B-99	GP100S-B
Carrera por mordaza [mm]	13	13	8
Fuerza de agarre al cerrar [N]	450	450	5250
Fuerza de agarre al abrir [N]		450	
Fuerza de agarre mín. asegurada mediante muelles [N]	70		250
Tiempo de cierre [s]	0.05	0.04	0.05
Tiempo de apertura [s]	0.05	0.04	0.05
Precisión de repetición +/- [mm]	0.05	0.05	0.05
Presión de servicio mín. [bar]	5	4	5
Presión de servicio máx. [bar]	8	8	8
Presión de servicio nominal [bar]	6	6	6
Temperatura de servicio mín. [°C]	+5	+5	+5
Temperatura de servicio máx. [°C]	+80	+80	+80
Volumen de cilindro por ciclo [cm ³]	30	30	30
Peso [kg]	1.4	1.4	1.4

