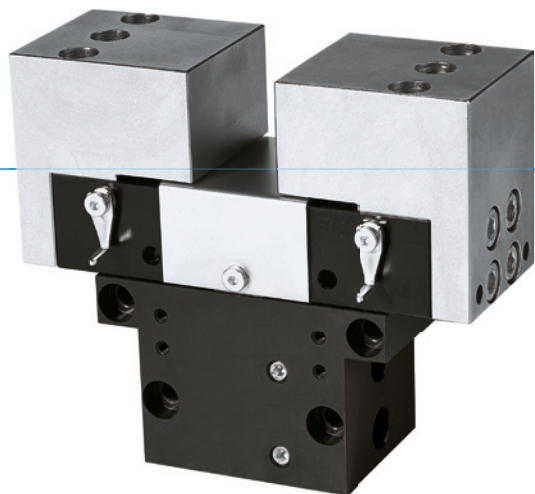


# 2指平行抓手

## GP 系列

### ▶ 产品优点



#### "持久的"

##### ▶ 经证实的技术

经过20年,产品通过应用证实了我们的可靠性,这就意味着我们的产品不会因质量而影响您的生产进程。

##### ▶ 非常短的循环周期

低摩擦的导杆确保非常长的使用周期,同时为机器提供最大的输出

##### ▶ 无间断的持续工作

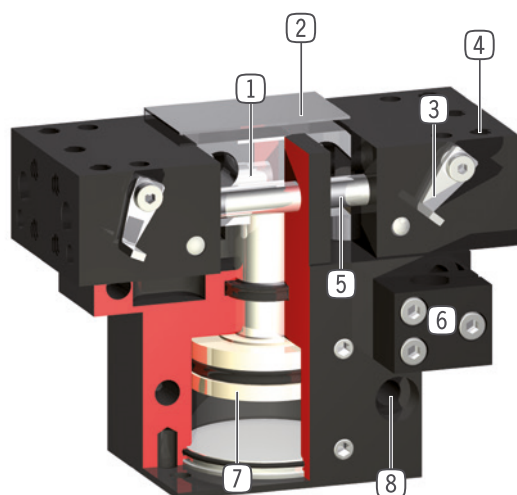
"德国制造"象征着我们决不妥协的质量要求,保证免维护运行一千万次循环

### ▶ 产品特点

尺寸型号	版本	
GPXXX	-	S
弹簧式自锁/常闭		●
高夹持力		●
(最多)1千万次循环免维护	●	●
接近传感器	●	●
IP30	●	●



## 优势细节



- ① 楔形块机构
  - 抓手手指同步移动
  - 力的高效转换
- ② 盖调节接近开关检测块
  - 用于位置检测及其相关器械(GP45型号以上)
- ③ 零钢滑接近开关检测块
  - 独立位置检测
- ④ 橡胶滑块
  - 避免低磨损滚动
- ⑤ 橡胶滚轮
  - 避免低磨损滚动
- ⑥ 限位块
  - 双装接近开关
- ⑦ 限位和定位
  - 双作用同侧安装面可方便安装
- ⑧ 检测槽定位
  - 易于安装磁性接近开关方便安装

## 技术数据

尺寸型号	单边行程 [mm]	夹持力 [N]	重量 [kg]	IP 等级
GP12	3	8,4	0,033	IP30
GP19	4	36	0,081	IP30
GP30	5	94	0,15	IP30
GP45	5	118 - 190	0,255 - 0,3	IP30
GP75	10	220 - 275	0,45 - 0,5	IP30
GP100	8 - 13	450 - 5250	1,3	IP30

## 更多详情请上网查询



所有信息查询请点击:[www.zimmer-group.com](http://www.zimmer-group.com)。产品参数、绘图、3D模型和操作说明均可根据产品型号查询。清晰且实时更新。

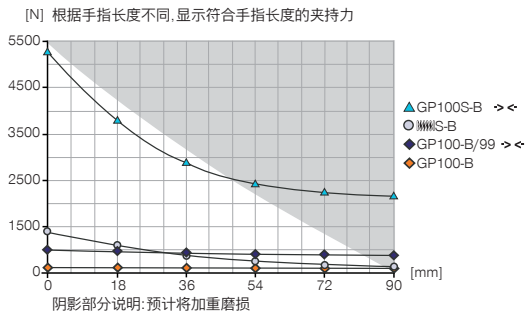
# 2指平行抓手

## GP100 尺寸型号

### 产品规格

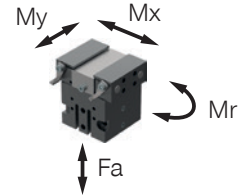


#### 夹持力图表



#### 力和力矩

显示除夹持力外可能作用的静力和力矩。



Mr [Nm]	10
Mx [Nm]	10
My [Nm]	10
Fa [N]	400

### 随货提供



2 [片]  
接近开关安装座  
KB8K

### 配件建议



#### 夹爪组件



UB100  
铝质通用手指



#### 传感器



NJ8-E2  
接近开关电缆5m-直接出线



#### 能源供应



GV1-8X8  
直插接头-快接式



NJ8-E2S  
接近开关 - M8连接头



#### 接口 / 其他



WV1-8X8  
角度接头-快接式



KAG500  
插入式直连接头电缆 5 m - M8插头(母头)



DEV08  
快泄阀



ZE30H7X4  
中心定位环

订购编号	▶ 技术数据		
	GP100-B	GP100-B-99	GP100S-B
单边行程 [mm]	13	13	8
闭合抓取力 [N]	450	450	5250
张开抓取力 [N]		450	
弹簧确保的最小保持力 [N]	70		250
闭合时间 [s]	0.05	0.04	0.05
张开时间 [s]	0.05	0.04	0.05
重复定位精度 +/- [mm]	0.05	0.05	0.05
最小操作气压 [bar]	5	4	5
最大操作气压 [bar]	8	8	8
额定操作气压 [bar]	6	6	6
最低操作温度 [°C]	+5	+5	+5
最高操作温度 [°C]	+80	+80	+80
每循环耗气体积 [cm <sup>3</sup> ]	30	30	30
重量 [kg]	1.4	1.4	1.4

