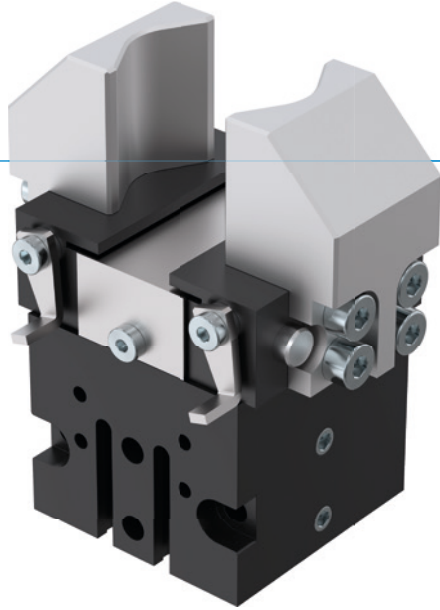


2조 평행 그리퍼 시리즈 GP

▶ 제품의 장점



"연속 러닝 시스템"

▶ 검증된 기술

20년 이상 동안 입증된 신뢰성은 고장 없는 제품을 보장합니다.





▶ 매우 짧은 사이클 타임

마찰 없는 원형 가이드는 매우 짧은 사이클 타임을 가능하게 하고, 그에 따라 시스템의 우수한 부분 수득율을 구현합니다.

▶ 고장 없는 연속 사용

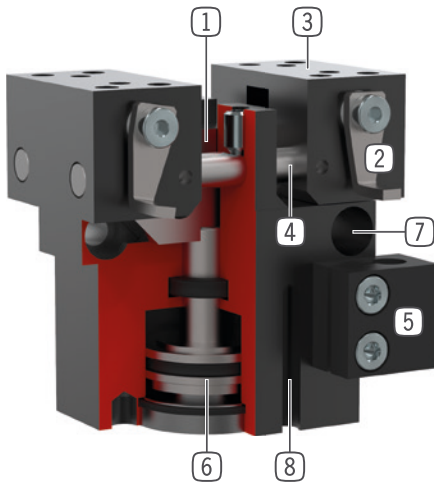
유지보수 없이 최대 1천만 사이클을 보장하는 당사의 타협하지 않는 "Made in Germany" 품질

▶ 시리즈 특징

설비 크기	버전	
GPXXX	-C/D	S-C/D
 스프링 폐쇄 C		●
 고력 S		●
 1000만까지 정비가 불필요한 주기(최대)	●	●
 인덕티브 센서	●	●
 자계 센서	●	●
 IP30	●	●



▶ 용도 명세



- ① **순방향 구동 웨지 후크 기어**
- 그리퍼 조의 동기식 동작
- 높은 힘 전달
- ② **조절 가능한 스위칭 캠**
- 위치 조회용
- ③ **그리퍼 조**
- 개별 그리퍼 조 수용부
- ④ **원형 가이드**
- 힘 및 모멘트 흡수
- ⑤ **클램프 서포트**
- 인덕티브 근접 스위치용 수용부
- ⑥ **구동**
- 이중 작동 공압 실린더
- ⑦ **고정 및 위치 설정**
- 개별 설치의 여러 측면 대체
- ⑧ **슬롯 조회**
- 자계 센서 고정 및 위치 설정

▶ 기술 데이터

설비 크기	조당 스트로크 [mm]	파지력 [N]	무게 [kg]	IP 분류
GP12	3	8,4	0.033	IP30
GP19	4	36	0.081	IP30
GP30	5	94	0.15	IP30
GP45	5	118 - 190	0.255 - 0.3	IP30
GP75	10	220 - 275	0.45 - 0.5	IP30
GP100	8 - 13	450 - 5250	1.3	IP30

▶ 세부 정보는 온라인으로 사용가능



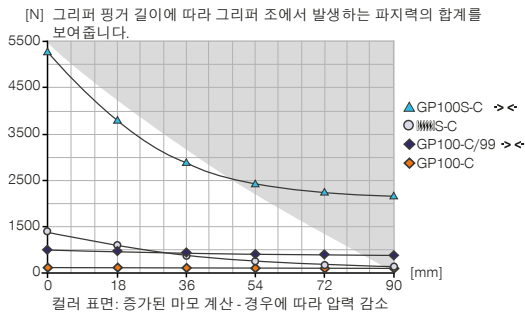
모든 정보는 한 클릭으로: www.zimmer-group.com. 기술 정보모든 정보를 원하시는 제품의 주문번호로 여러분의 설비크기에 해당되는 데이터, 도면, 3-D 모델, 작동설명서를 보실 수 있습니다. 빠르고, 한 눈에 들어오는 최신 정보.

2조 평행 그리퍼 설비 크기 GP100

▶ 제품 규격

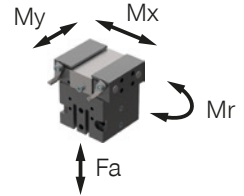


▶ 파지력 다이어그램



▶ 힘 및 모멘트

파지력에 추가로 작용할 수 있는 정적 힘과 모멘트를 표시합니다.



Mr [Nm]	10
Mx [Nm]	10
My [Nm]	10
Fa [N]	400

▶ 배송 구성에 포함



2 [조각]
클램프 서포트
KB8K

▶ 부품 권장



그리퍼 부품



UB100
범용 턱받이 알루미늄



에너지 공급



GV1-8X8
직선-나사 체결부



WV1-8X8
각선회-나사 체결부



DEV08
급속 배기 밸브



센서



NJ8-E2
인덕티브 근접 스위치 - 케이블 5m



NJ8-E2S
인덕티브 근접 스위치 - 플러그 M8



센서



MFS01-S-KHC-P1-PNP
자기장 센서 앵글, 케이블 0.3m-커넥터 M8



MFS02-S-KHC-P1-PNP
자기장 센서 직선, 케이블 0.3m-커넥터 M8



MFS01-S-KHC-P2-PNP
2점 센서 각도, 케이블 0.3m-커넥터 M8



MFS02-S-KHC-P2-PNP
2 포인트 센서 직선, 케이블 0.3 m-커넥터 M8



MFS02-S-KHC-IL
위치 센서 직선형, 케이블 0.3m - 플러그 M8



연결/기타



KAG500
직선 케이블 5 m - 소켓 M8 플러그 연결



ZE30H7X4
센터링 디스크

주문번호	▶ 기술 데이터		
	GP100-D	GP100-D-99	GP100S-D
조당 스트로크 [mm]	13	13	8
폐쇄 시 파지력 [N]	520	450	5250
개방 시 파지력 [N]		450	
스프링에 의해 확보된 최소 파지력 [N]	70		250
폐쇄 시간 [s]	0.05	0.04	0.05
개방 시간 [s]	0.05	0.04	0.05
반복정밀도 +/- [mm]	0.05	0.05	0.05
최소 작동 압력 [bar]	5	4	5
최대 작동 압력 [bar]	8	8	8
정격 작동 압력 [bar]	6	6	6
최소 작동 온도 [°C]	+5	+5	+5
최대 작동 온도 [°C]	+80	+80	+80
사이클 당 실린더 부피 [cm³]	30	30	30
IEC 60529 준거 보호방식	IP30	IP30	IP30
무게 [kg]	1.3	1.3	1.3

