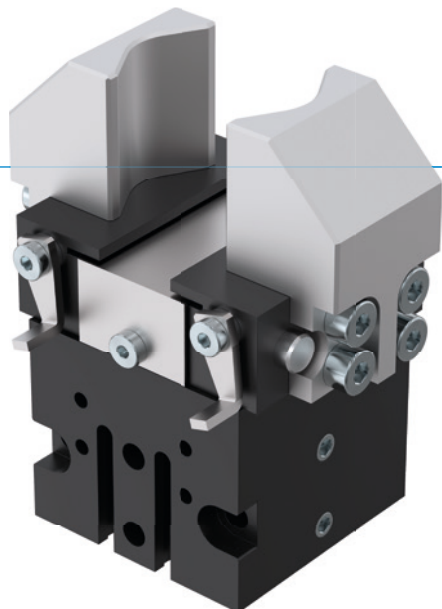


# 2-BACKEN-PARALLELGREIFER

## SERIE GP

### ► PRODUKTVORTEILE



#### „Der Dauerläufer“

##### ► Bewährte Technik

Die seit mehr als 20 Jahren bewährte Zuverlässigkeit garantiert Ihnen eine störungsfreie Produktion







##### ► Sehr kurze Zykluszeiten

Reibungsarme Rundführungen ermöglichen sehr kurze Zykluszeiten und somit einen hohen Teileausstoß Ihrer Anlage

##### ► Störungsfreier Dauereinsatz

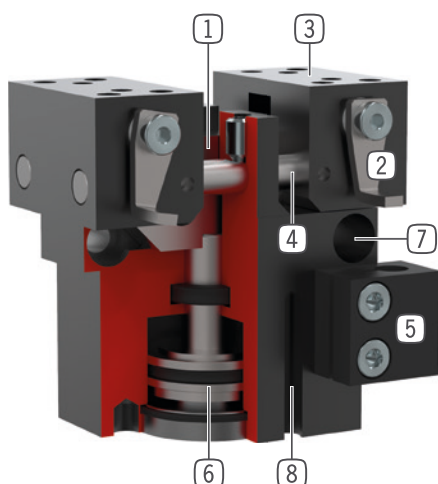
Unsere kompromisslose Qualität „Made in Germany“ garantiert Ihnen bis zu 10 Mio. Zyklen ohne Wartung

### ► SERIENMERKMALE

Baugröße	Version	
	-C/D	S-C/D
GPXXX		
 Feder schließend C		•
 Hohe Kraft S		•
 10 Mio. wartungsfreie Zyklen (max.)	•	•
 Induktiver Sensor	•	•
 Magnetfeldsensor	•	•
 IP30	•	•



## ► NUTZEN IM DETAIL



- ① **Zwangsgeführtes Keilhakengetriebe**
  - synchronisierte Bewegung der Greiferbacken
  - hohe Kraftübertragung
- ② **einstellbare Schaltnocke**
  - zur Positionsabfrage
- ③ **Greiferbacke**
  - Aufnahme der individuellen Greifbacke
- ④ **Rundführung**
  - Aufnahme von Kräften und Momenten
- ⑤ **Klemmbock**
  - Aufnahme für induktiven Näherungsschalter
- ⑥ **Antrieb**
  - doppelwirkender Pneumatikzylinder
- ⑦ **Befestigung und Positionierung**
  - alternativ an mehreren Seiten für eine individuelle Montage
- ⑧ **Abfragenut**
  - Befestigung und Positionierung der Magnetfeldsensoren

## ► TECHNISCHE DATEN

Baugröße	Hub pro Backe [mm]	Greifkraft [N]	Gewicht [kg]	IP Klasse
GP12	3	8,4	0,033	IP30
GP19	4	36	0,081	IP30
GP30	5	94	0,15	IP30
GP45	5	118 - 190	0,255 - 0,3	IP30
GP75	10	220 - 275	0,45 - 0,5	IP30
GP100	8 - 13	450 - 5250	1,3	IP30

## ► WEITERE INFORMATIONEN ONLINE VERFÜGBAR



Alle Informationen auf einen Klick: [www.zimmer-group.com](http://www.zimmer-group.com). Finden Sie anhand der Bestell-Nr. Ihres gewünschten Produktes Daten, Zeichnungen, 3-D-Modelle und Betriebsanleitungen zu Ihrer Baugröße. Schnell, übersichtlich und immer aktuell.

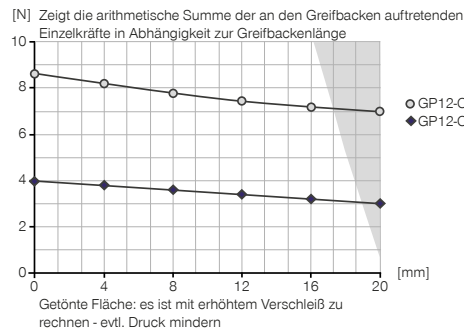
# 2-BACKEN-PARALLELGREIFER

## BAUGRÖSSE GP12

### ► PRODUKTSPEZIFIKATIONEN

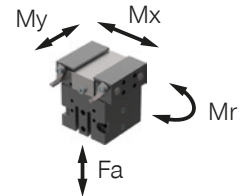


#### ► Greifkraftdiagramm



#### ► Kräfte und Momente

Zeigt statische Kräfte und Momente, die zusätzlich zur Greifkraft wirken können.



Mr [Nm]	0,15
Mx [Nm]	0,15
My [Nm]	0,15
Fa [N]	15

### ► ZUBEHÖREMPFEHLUNG



#### GREIFKOMPONENTEN



**UB12**  
Universalbackensatz Aluminium



#### SENSORIK



**NJ3-E2SK**  
Induktiver Näherungsschalter Kabel 0,3 m - Stecker M8



**MFS01-S-KHC-P1-PNP**  
Magnetfeldsensor winklig, Kabel 0,3 m - Stecker M8



**MFS02-S-KHC-P1-PNP**  
Magnetfeldsensor gerade, Kabel 0,3 m - Stecker M8



**MFS01-S-KHC-P2-PNP**  
2-Punkt-Sensor winklig, Kabel 0,3 m - Stecker M8



**MFS02-S-KHC-P2-PNP**  
2-Punkt-Sensor gerade, Kabel 0,3 m - Stecker M8



**MFS02-S-KHC-IL**  
Positionssensor gerade, Kabel 0,3 m - Stecker M8



#### ENERGIEVERSORGUNG



**GVM3**  
Einschraub-Tülle



**WVM3**  
Einschraub-Winkel-Tülle



**DEV04**  
Schnellentlüftungsventil



**DSV1-8E**  
Drucksicherungsventil mit Schnellentlüftung



#### SENSORIK



**KB3M**  
Klemmbock



**NJ3-E2**  
Induktiver Näherungsschalter - Kabel 5 m



#### ANSCHLÜSSE / SONSTIGES



**KAG500**  
Steckverbinder Gerade Kabel 5 m - Buchse M8



**ZE10H7X6**  
Zentrierscheibe

