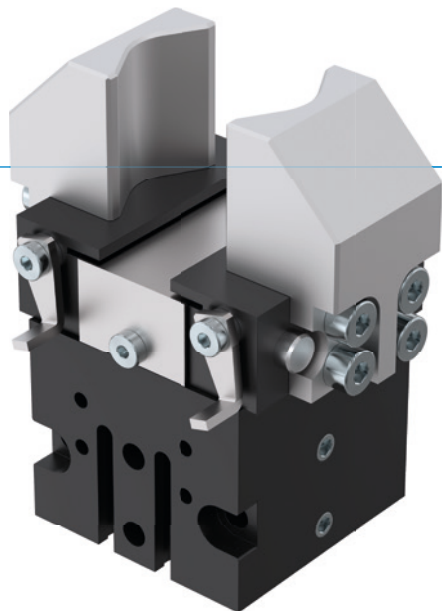


# CHWYTAKI DWUSZCZĘKOWE RÓWNOLEGŁE

## SERIA GP

### ► ZALETY PRODUKTU



#### „Nieustanny lider”

##### ► Sprawdzona technika

Sprawdzona od ponad 20 lat niezawodność gwarantuje użytkownikom bezawaryjną produkcję.







##### ► Bardzo krótkie czasy cykli

Powodujące niewielkie tarcie zaokrąglone prowadnice umożliwiają krótkie czasy cykli i dzięki temu dużą produkcję.

##### ► Bezusterkowa praca ciągła

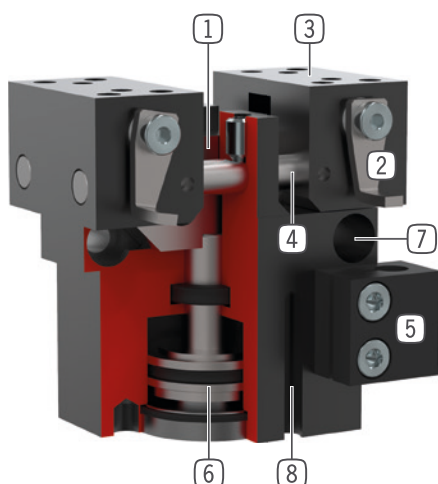
Nasza bezkompromisowa jakość „Made in Germany” gwarantuje do 10 mln cykli bez konserwacji.

### ► CECHY SERII

Rozmiar	Wersja	
GPXXX	-C/D	S-C/D
 Sprężyna zamykająca C		•
 Duża siła S		•
 10 mln cykli bez konserwacji (maks.)	•	•
 Czujnik indukcyjny	•	•
 Czujnik pola magnetycznego	•	•
 IP30	•	•



## ► KORZYŚCI – W SZCZEGÓŁACH



- 1 **Przekładnia z hakiem klinowym z wymuszonym prowadzeniem**
  - Zsynchronizowany ruch szczęk chwytających
  - Wysokie przeniesienie siły
- 2 **Nastawna krzywka przełączająca**
  - Do sprawdzania pozycji
- 3 **Szczęka chwytająca**
  - Mocowanie konkretnej szczęki chwytającej
- 4 **Prowadnica okrągła**
  - Pochłanianie sił i momentów
- 5 **Element zaciskowy**
  - Gniazdo indukcyjnego czujnika zbliżeniowego
- 6 **Napęd**
  - Siłownik pneumatyczny o podwójnym działaniu
- 7 **Mocowanie i pozycjonowanie**
  - Możliwość zastosowania na różnych stronach dla zapewnienia indywidualnego montażu
- 8 **Wpust sprawdzający**
  - Mocowanie i pozycjonowanie czujników pola magnetycznego

## ► DANE TECHNICZNE

Rozmiar	Skok na szczękę [mm]	Siła chwytająca [N]	Masa [kg]	Klasa IP
GP12	3	8,4	0.033	IP30
GP19	4	36	0.081	IP30
GP30	5	94	0.15	IP30
GP45	5	118 - 190	0.255 - 0.3	IP30
GP75	10	220 - 275	0.45 - 0.5	IP30
GP100	8 - 13	450 - 5250	1.3	IP30

## ► WIĘCEJ INFORMACJI MOŻNA ZNALEŹĆ W INTERNECIE.



Wszystkie informacje za jednym kliknięciem: [www.zimmer-group.com](http://www.zimmer-group.com). Na podstawie numeru katalogowego pożądanego produktu można znaleźć dane, rysunki, modele 3D i instrukcje obsługi szukanego rozmiaru. Szybki dostęp do zawsze aktualnych i przejrzystych informacji.

# CHWYTAKI DWUSZCZĘKOWE RÓWNOLEGŁE

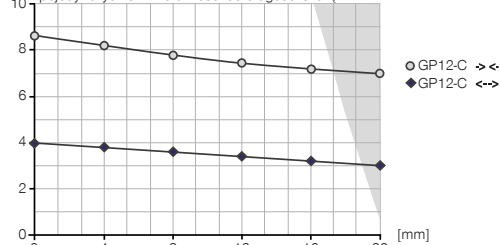
## ROZMIAR GP12

### ► SPECYFIKACJE PRODUKTOWE



#### ► Wykres sił chwytania

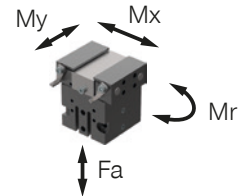
[N] Przedstawia sumę arytmetyczną występujących na szczękach chwytaka pojedynczych sił w zależności od długości szczęk.



Powierzchnia zacieniona: ryzyko przyspieszonego zużycia – w razie potrzeby zmniejszyć ciśnienie

#### ► Siły i momenty

Przedstawia statyczne siły i momenty, które mogą oddziaływać poza siłą chwytania.



Mr [Nm]	0.15
Mx [Nm]	0.15
My [Nm]	0.15
Fa [N]	15

### ► ZALECANE WYPOSAŻENIE DODATKOWE



#### ELEMENTY CHWYTAJĄCE



**UB12**  
Zestaw szczęk uniwersalnych aluminium



#### TECHNIKA SENSOROWA



**NJ3-E2SK**  
Indukcyjny czujnik zbliżeniowy, przewód 0,3 m – wtyk M8



**MFS01-S-KHC-P1-PNP**  
Czujnik pola magnetycznego kątowy, kabel 0,3 m - Wtyczka M8



**MFS02-S-KHC-P1-PNP**  
Czujnik pola magnetycznego prosty, kabel 0,3 m - Wtyczka M8



**MFS01-S-KHC-P2-PNP**  
Czujnik 2-punktowy kątem, kabel 0,3 m - Wtyczka M8



**MFS02-S-KHC-P2-PNP**  
Czujnik 2-punktowy prosty, kabel 0,3 m - Wtyczka M8



**MFS02-S-KHC-IL**  
Czujnik położenia prosty, kabel 0,3 m - wtyczka M8



#### ZASILANIE W ENERGIĘ



**GVM3**  
Tulejka wkręcana



**WVM3**  
Tulejka wkręcana kątowna



**DEV04**  
Zawór szybkiego odpowietrzania



**DSV1-8E**  
Ciśnieniowe zawory bezpieczeństwa z szybkim odpowietrzeniem



#### TECHNIKA SENSOROWA



**KB3M**  
Element zaciskowy



**NJ3-E2**  
Indukcyjny czujnik zbliżeniowy – przewód 5 m



#### PRZYŁĄCZA/POZOSTAŁE



**KAG500**  
Złącze wtykowe proste, przewód 5 m – gniazdo M8



**ZE10H7X6**  
Płytkę centrującą

Nr katalogowy	► Dane techniczne
	<b>GP12-C</b>
Skok na szczękę [mm]	3
Siła chwytająca przy zamykaniu [N]	8.4
Siła chwytająca przy otwieraniu [N]	4
Zabezpieczona sprężyną siła chwytania min. [N]	
Czas zamykania [s]	0.02
Czas otwierania [s]	0.02
Dokładność powtarzania +/- [mm]	0.05
Ciśnienie robocze min. [bar]	3
Ciśnienie robocze maks. [bar]	8
Nominalne ciśnienie robocze [bar]	6
Temperatura robocza min. [°C]	+5
Temperatura robocza maks. [°C]	+80
Pojemność cylindra na cykl [cm <sup>3</sup> ]	0.4
Typ ochrony wg IEC 60529	IP30
Masa [kg]	0.034

