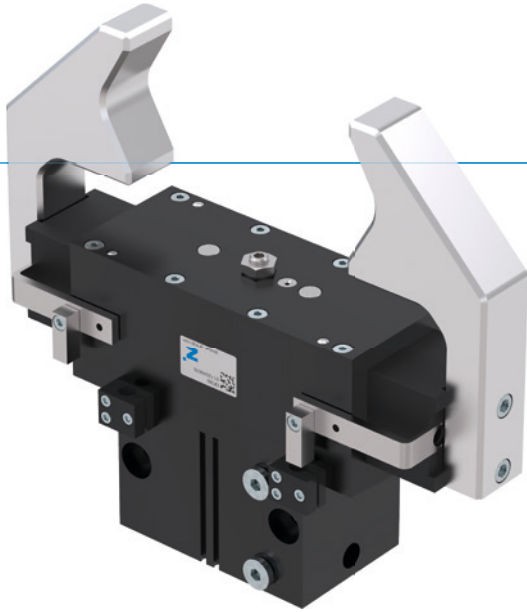


# 2조 평행 그리퍼 시리즈 GP200

## ▶ 제품의 장점



### "가변성"

#### ▶ 연속 스트로크 조정

조절 나사로 스트로크를 귀하의 애플리케이션에 적합하게 개별적으로 조정할 수 있습니다.






#### ▶ 검증된 기술

20년 이상 동안 입증된 신뢰성은 고장 없는 제품을 보장합니다.

#### ▶ 오염 방지

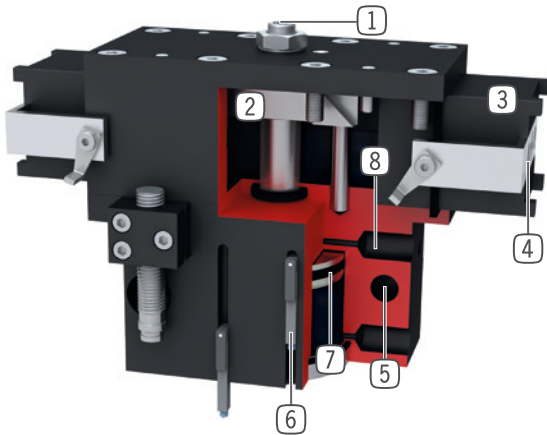
가이드에 있는 스트리퍼로 열악한 환경 조건에서도 그리퍼를 안전하게 사용할 수 있습니다.

## ▶ 시리즈 특징

설비 크기	버전			
GP2XX	-	-99	S	S-99
 스프링 폐쇄 C	●		●	
 고력 S			●	●
 1000만까지 정비가 불필요한 주기(최대)	●	●	●	●
 인덕티브 센서	●	●	●	●
 자계 센서	●	●	●	●
 밀폐 공기	●	●	●	●
 IP40	●	●	●	●



## ▶ 용도 명세



- ① **스트로크 조정**
  - 개방 스트로크를 연속으로 조절할 수 있습니다
  - 조절 나사는 공급 물품에 포함되어 있습니다
- ② **순방향 구동 웨지 후크 기어**
  - 그리퍼 조의 동기식 동작
  - 높은 힘 전달
- ③ **사각형 가이드**
  - 높은 힘 모멘트 흡수
- ④ **그리퍼 조**
  - 개별 그리퍼 조 수용부
- ⑤ **고정 및 위치 설정**
  - 개별 설치의 여러 측면 대체
- ⑥ **슬롯 조회**
  - 자계 센서 고정 및 위치 설정
- ⑦ **구동**
  - 이중 작동 공압 실린더
- ⑧ **에너지 공급**
  - 여러 측면에서 대체 가능

## ▶ 기술 데이터

설비 크기	조당 스트로크 [mm]	파지력 [N]	무게 [kg]	IP 분류
GP224	6 - 12	170 - 335	0,33	IP40
GP240	8 - 20	510 - 1290	1,2	IP40
GP260	10 - 30	800 - 2480	2,9	IP40
GP280	15 - 40	1690 - 4500	8,3	IP40

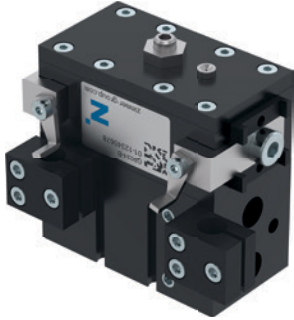
## ▶ 세부 정보는 온라인으로 사용가능



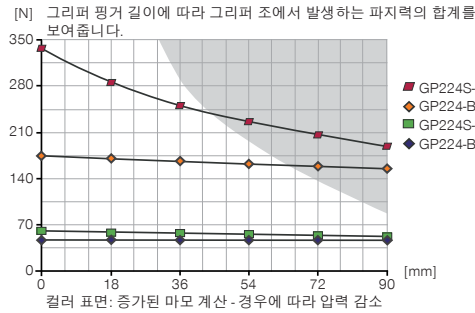
모든 정보는 한 클릭으로: [www.zimmer-group.com](http://www.zimmer-group.com). 기술 정보모든 정보를 원하시는 제품의 주문번호로 여러분의 설비크기에 해당되는 데이터, 도면, 3-D 모델, 작동설명서를 보실 수 있습니다. 빠르고, 한 눈에 들어오는 최신 정보.

# 2조 평행 그리퍼 설비 크기 GP224

## ▶ 제품 규격

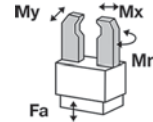


### ▶ 파지력 다이어그램



### ▶ 힘 및 모멘트

파지력에 추가로 작용할 수 있는 정적 힘과 모멘트를 표시합니다.



Mr [Nm]	8
Mx [Nm]	15
My [Nm]	8
Fa [N]	250

## ▶ 배송 구성에 포함



2 [조각]  
클램프 서포트  
KB8K

## ▶ 부품 권장



### 에너지 공급



**GVM5**  
직선-나사 체결부



**WVM5**  
각선회-나사 체결부



**DEV04**  
급속 배기 밸브



**DSV1-8E**  
급속 배기 기능이 있는 기본 압력 보호 밸브



### 센서



**MFS02-S-KHC-P1-PNP**  
자기장 센서 직선, 케이블 0.3m-커넥터 M8



**MFS01-S-KHC-P2-PNP**  
2 점 센서 각도, 케이블 0.3m-커넥터 M8



**MFS02-S-KHC-P2-PNP**  
2 포인트 센서 직선, 케이블 0.3 m-커넥터 M8



**MFS02-S-KHC-IL**  
위치 센서 직선형, 케이블 0.3m - 플러그 M8



### 센서



**NJ8-E2S**  
인덕티브 근접 스위치 - 플러그 M8



**MFS01-S-KHC-P1-PNP**  
자기장 센서 앵글, 케이블 0.3m-커넥터 M8



### 연결/기타



**KAG500**  
직선 케이블 5 m - 소켓 M8 플러그 연결



**ZE15H7X4**  
센터링 디스크

주문번호	▶ 기술 데이터			
	GP224-B	GP224-B-99	GP224S-B	GP224S-B-99
조당 스트로크 [mm]	12	12	6	6
폐쇄 시 파지력 [N]	170	160	335	335
개방 시 파지력 [N]		160		335
스프링에 의해 확보된 최소 파지력 [N]	10		35	
폐쇄 시간 [s]	0.06	0.04	0.06	0.04
개방 시간 [s]	0.06	0.04	0.06	0.04
반복정밀도 +/- [mm]	0.05	0.05	0.05	0.05
최소 작동 압력 [bar]	5	3	5	3
최대 작동 압력 [bar]	8	8	8	8
정격 작동 압력 [bar]	6	6	6	6
최소 작동 온도 [°C]	+5	+5	+5	+5
최대 작동 온도 [°C]	+80	+80	+80	+80
사이클 당 실린더 부피 [cm³]	12	12	12	12
IEC 60529 준거 보호방식	IP40	IP40	IP40	IP40
무게 [kg]	0.44	0.46	0.44	0.46

