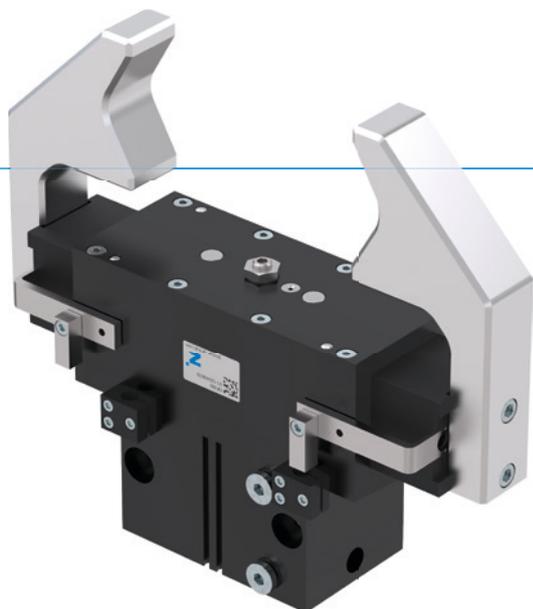


# CHWYTAKI DWUSZCZĘKOWE RÓWNOLEGŁE

## SERIA GP200

### ► ZALETY PRODUKTU



#### „Wielofunkcyjny”

##### ► Płynna regulacja skoku

Za pomocą śruby nastawczej można indywidualnie dostosować skok do swoich potrzeb.

##### ► Sprawdzona technika

Sprawdzona od ponad 20 lat niezawodność gwarantuje użytkownikom bezawaryjną produkcję.

##### ► Ochrona przed brudem

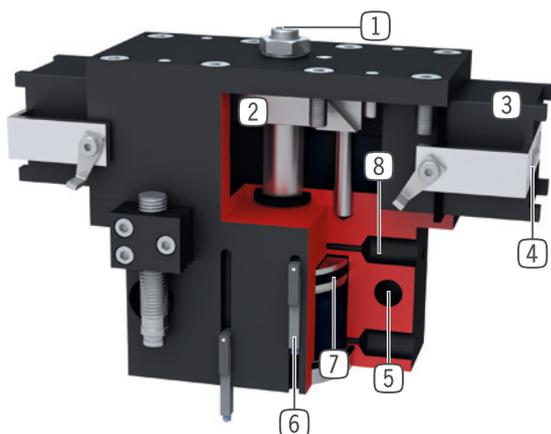
Za pomocą zgarniacza na prowadnicach można bezpiecznie używać chwytak także w niekorzystnych warunkach otoczenia.

### ► CECHY SERII

Rozmiar	Wersja				
	GP2XX	-	-99	S	S-99
 Sprężyna zamykająca C	•			•	
 Duża siła S				•	•
 10 mln cykli bez konserwacji (maks.)	•		•	•	•
 Czujnik indukcyjny	•		•	•	•
 Czujnik pola magnetycznego	•		•	•	•
 Uszczelnienie pneumatyczne	•		•	•	•
 IP40	•		•	•	•



## ► KORZYŚCI – W SZCZEGÓŁACH



- 1 **Nastawianie skoku**
  - Skok otwarcia płynnie nastawiany
  - Śruba nastawcza zawarta w zakresie dostawy
- 2 **Przekładnia z hakiem klinowym z wymuszonym prowadzeniem**
  - Zsynchronizowany ruch szczęk chwytających
  - Wysokie przeniesienie siły
- 3 **Prowadzenie czterokrawędziowe**
  - Duże pochłanianie sił i momentu
- 4 **Szczeka chwytająca**
  - Mocowanie konkretnej szczęki chwytającej
- 5 **Mocowanie i pozycjonowanie**
  - Możliwość zastosowania na różnych stronach dla zapewnienia indywidualnego montażu
- 6 **Wpust sprawdzający**
  - Mocowanie i pozycjonowanie czujników pola magnetycznego
- 7 **Napęd**
  - Siłownik pneumatyczny o podwójnym działaniu
- 8 **Doprowadzanie energii**
  - możliwe z kilku stron

## ► DANE TECHNICZNE

Rozmiar	Skok na szczękę [mm]	Siła chwytająca [N]	Masa [kg]	Klasa IP
GP224	6 - 12	170 - 335	0,33	IP40
GP240	8 - 20	510 - 1290	1,2	IP40
GP260	10 - 30	800 - 2480	2,9	IP40
GP280	15 - 40	1690 - 4500	8,3	IP40

## ► WIĘCEJ INFORMACJI MOŻNA ZNALEŹĆ W INTERNECIE.



Wszystkie informacje za jednym kliknięciem: [www.zimmer-group.com](http://www.zimmer-group.com). Na podstawie numeru katalogowego pożądanego produktu można znaleźć dane, rysunki, modele 3D i instrukcje obsługi szukanego rozmiaru. Szybki dostęp do zawsze aktualnych i przejrzystych informacji.

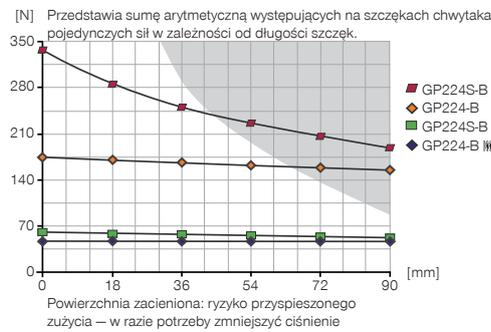
# CHWYTAKI DWUSZCZĘKOWE RÓWNOLEGŁE

## ROZMIAR GP224

### ► SPECYFIKACJE PRODUKTOWE

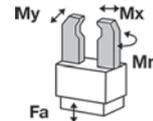


#### ► Wykres sił chwytania



#### ► Siły i momenty

Przedstawia statyczne siły i momenty, które mogą oddziaływać poza siłą chwytania.



Mr [Nm]	8
Mx [Nm]	15
My [Nm]	8
Fa [N]	250

### ► W ZAKRESIE DOSTAWY



2 [kawalek]  
Element zaciskowy  
KB8K

### ► ZALECANE WYPOSAŻENIE DODATKOWE



#### ZASILANIE W ENERGIĘ



**GVM5**  
Złącze śrubowe proste



**WVM5**  
Złącze skręcane kątowno-wychylne



**DEV04**  
Zawór szybkiego odpowietrzania



**DSV1-8E**  
Ciśnieniowe zawory bezpieczeństwa z szybkim odpowietrzeniem



#### TECHNIKA SENSOROWA



**MFS02-S-KHC-P1-PNP**  
Czujnik pola magnetycznego prosty, kabel 0,3 m - Wtyczka M8



**MFS01-S-KHC-P2-PNP**  
Czujnik 2-punktowy kątem, kabel 0,3 m - Wtyczka M8



**MFS02-S-KHC-P2-PNP**  
Czujnik 2-punktowy prosty, kabel 0,3 m - Wtyczka M8



**MFS02-S-KHC-IL**  
Czujnik położenia prosty, kabel 0,3 m - wtyczka M8



#### TECHNIKA SENSOROWA



**NJ8-E2S**  
Indukcyjny czujnik zbliżeniowy – wtyk M8



**MFS01-S-KHC-P1-PNP**  
Czujnik pola magnetycznego kątowny, kabel 0,3 m - Wtyczka M8



#### PRZYŁĄCZA/POZOSTAŁE



**KAG500**  
Złącze wtykowe proste, przewód 5 m – gniazdo M8



**ZE15H7X4**  
Płytkę centrującą

Nr katalogowy	Dane techniczne			
	GP224-B	GP224-B-99	GP224S-B	GP224S-B-99
Skok na szczękę [mm]	12	12	6	6
Siła chwytająca przy zamykaniu [N]	170	160	335	335
Siła chwytająca przy otwieraniu [N]		160		335
Zabezpieczona sprężyną siła chwytania min. [N]	10		35	
Czas zamykania [s]	0.06	0.04	0.06	0.04
Czas otwierania [s]	0.06	0.04	0.06	0.04
Dokładność powtarzania +/- [mm]	0.05	0.05	0.05	0.05
Ciśnienie robocze min. [bar]	5	3	5	3
Ciśnienie robocze maks. [bar]	8	8	8	8
Nominalne ciśnienie robocze [bar]	6	6	6	6
Temperatura robocza min. [°C]	+5	+5	+5	+5
Temperatura robocza maks. [°C]	+80	+80	+80	+80
Pojemność cylindra na cykl [cm <sup>3</sup> ]	12	12	12	12
Typ ochrony wg IEC 60529	IP40	IP40	IP40	IP40
Masa [kg]	0.44	0.46	0.44	0.46

