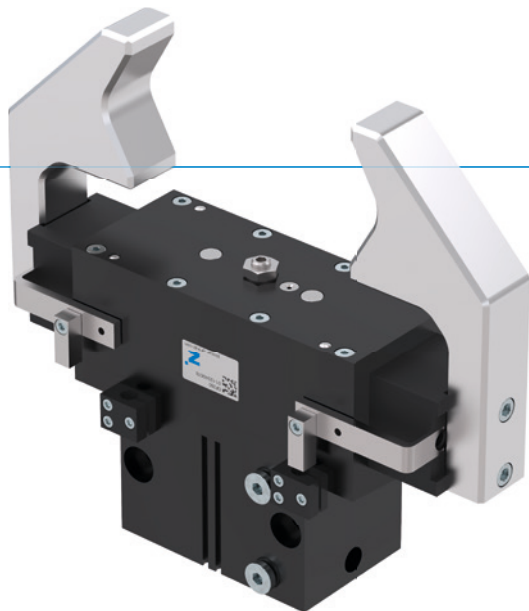


2 - ČELUŠTOVÉ PARALELNÉ CHÁPADLÁ

SÉRIA GP200

► VÝHODY VÝROBKU



„Variabilný“

► Plynulé nastavenie zdvihu

Prostredníctvom nastavovacej skrutky môžete individuálne prispôbiť zdvih pre vašu aplikáciu

► Osvedčená technika

Viac ako 20-ročná osvedčená spoľahlivosť vám zaručuje bezchybnú výrobu

► S ochranou proti nečistotám

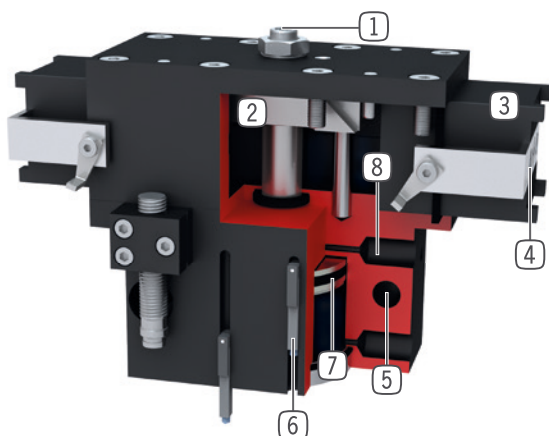
Vďaka stieračom na vedeniach môžete bezpečne použiť chápadlo aj v drsných okolitých podmienkach

► VLASTNOSTI RADU

Konštrukčná veľkosť	Verzia			
	GP2XX	-	-99	S
Zatváranie pružiny C	•		•	
Vysoká sila S			•	•
10 mil. cyklov bez údržby (max.)	•	•	•	•
Induktívny senzor	•	•	•	•
Senzor magnetického poľa	•	•	•	•
Tesnenie uzatvárania vzduchom	•	•	•	•
IP40	•	•	•	•



► PREHĽAD VÝHOD



- 1 **nastavenie zdvíhu**
 - plynule nastaviteľný zdvih rozovretia
 - nastavovacia skrutka obsiahnutá v objeme dodávky
- 2 **Nútený klinový hákový mechanizmus**
 - synchronizovaný pohyb čeluste chápadla
 - vysoký prenos sily
- 3 **štvorhranné vedenie**
 - vysoké zachytenie síl a momentov
- 4 **čelusť chápadla**
 - pripojenie individuálnych uchopovacích čelustí
- 5 **upevnenie a polohovanie**
 - alternatívne na viacerých miestach pre individuálnu montáž chápadla
- 6 **drážka registrácie**
 - upevnenie a polohovanie senzorov magnetického poľa
- 7 **pohon**
 - dvojčinný pneumatický valec
- 8 **Prívod energie**
 - možný z viacerých strán

► TECHNICKÉ ÚDAJE

Konštrukčná veľkosť	Zdvih na čelusť [mm]	Uchopovacia sila [N]	Hmotnosť [kg]	Trieda IP
GP224	6 - 12	170 - 335	0,33	IP40
GP240	8 - 20	510 - 1290	1,2	IP40
GP260	10 - 30	800 - 2480	2,9	IP40
GP280	15 - 40	1690 - 4500	8,3	IP40

► BLIŽŠIE INFORMÁCIE SÚ K DISPOZÍCII ONLINE



Všetky informácie jedným kliknutím: www.zimmer-group.com. Pomocou objednávacieho čísla želaného produktu nájdite údaje, nákresy a 3D modely k vašej konštrukčnej veľkosti. Rýchlo, prehľadne a vždy aktuálne.

2 - ČELUŠŤOVÉ PARALELNÉ CHÁPADLÁ

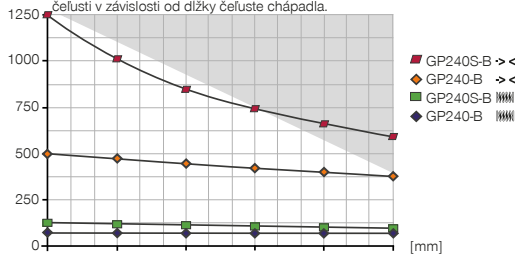
KONŠTRUKČNÁ VEĽKOSŤ GP240

► ŠPECIFIKÁCIE PRODUKTOV



► Diagram uchopovacej sily

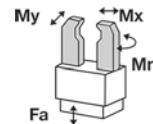
[N] Zobrazuje aritmetický súčet jednotlivých síl pôsobiacich na uchopovacej čelusti v závislosti od dĺžky čeluste chápadla.



tmavá plocha: je potrebné rátať so zvýšeným opotrebením – príp. znížiť tlak

► Sily a momenty

Zobrazuje statické sily a momenty, ktoré môžu pôsobiť okrem uchopovacej sily.



Mr [Nm]	15
Mx [Nm]	30
My [Nm]	15
Fa [N]	400

► OBSIAHNUTÉ V OBJEME DODÁVKY



2 [kus]
Zvierkovnica
KB8K

► ODPORÚČANÉ PRÍSLUŠENSTVO



NAPÁJANIE



GVM5
Priame skrutkovania



WVM5
uhlové výkyvné skrutkovania



DEV04
Rýchloodvzdušňovacie ventily



DSV1-8E
Poistné tlakové ventil s rýchlym odvzdušnením



SENZOR



MFS02-S-KHC-P1-PNP
Senzor magnetického poľa priamy, kábel 0,3 m - zástrčka M8



MFS01-S-KHC-P2-PNP
2-bodový snímač uhol, kábel 0,3 m - zástrčka M8



MFS02-S-KHC-P2-PNP
2-bodový snímač priamy, kábel 0,3 m - zástrčka M8



MFS02-S-KHC-IL
Snímač polohy priamy, kábel 0,3 m - zástrčka M8



SENZOR



NJ8-E2S
induktívny snímač priblíženia - zástrčka M8



MFS01-S-KHC-P1-PNP
Senzor magnetického poľa uhlové, kábel 0,3 m - zástrčka M8



PRIPOJENIA/OSTATNÉ



KAG500
Konektor priame kábel 5 m - puzdro M8



ZE30H7X4
Strediaci kotúč

Objednávacie č.	► Technické údaje			
	GP240-B	GP240-B-99	GP240S-B	GP240S-B-99
Zdvih na čelust' [mm]	20	20	8	8
Uchopovacia sila zavrieť [N]	510	435	1290	1105
Uchopovacia sila otvorit' [N]		435		1105
Pružinou zabezpečená uchopovacia sila [N]	75		185	
Doba zatvárania [s]	0,1	0,08	0,1	0,08
Doba otvárania [s]	0,1	0,08	0,1	0,08
Opakovacia presnosť +/- [mm]	0,05	0,05	0,05	0,05
Prevádzkový tlak min. [bar]	5	3	5	3
Prevádzkový tlak max. [bar]	8	8	8	8
Menovitý prevádzkový tlak [bar]	6	6	6	6
Prevádzková teplota min. [°C]	+5	+5	+5	+5
Prevádzková teplota max. [°C]	+80	+80	+80	+80
Objem valca na cyklus [cm ³]	49	49	49	49
Druh krytia potiem IEC 60529	IP40	IP40	IP40	IP40
Hmotnosť [kg]	1,3	1,2	1,2	1,2

