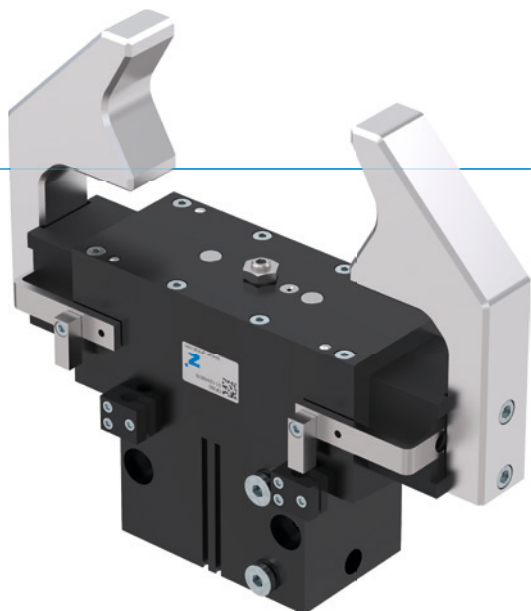


2指平行抓手

GP200 系列

▶ 产品优点



"行程可调"

▶ 灵活的行程调整

根据您的应用,用调节螺丝来调节行程。








▶ 经证实的技术

经过20年,产品通过应用证实了我们的可靠性,这就意味着我们的产品不会因质量而影响您的生产进程。

▶ 防尘

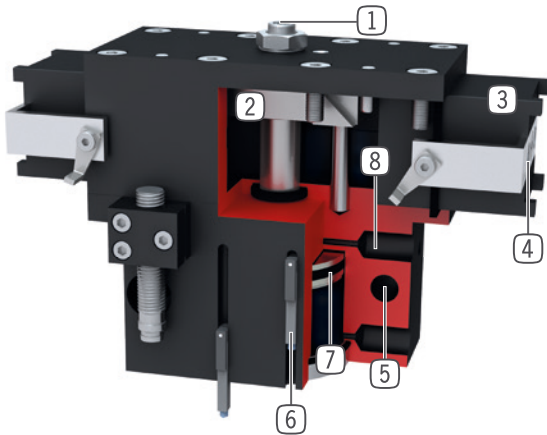
导轨上配备了除屑器,在最恶劣的环境下您可以放心使用抓手。

▶ 产品特点

尺寸型号	版本			
GP2XX	-	-99	S	S-99
 弹簧式自锁/常闭	●		●	
 高夹持力			●	●
 (最多)1千万次循环免维护	●	●	●	●
 接近传感器	●	●	●	●
 磁场传感器	●	●	●	●
 阻隔空气密封	●	●	●	●
 IP40	●	●	●	●



优势细节



- ① 行程调节
 - 无级可调节“张开”运动
 - 随厂附带调节螺丝
- ② 楔形块机构
 - 抓手手指同步移动
 - 力的高效转换
- ③ 方轨
 - 坚固,高保持力和扭矩
- ④ 导轨滑块
 - 独立手指安装
- ⑤ 安装和定位
 - 多个不同的安装面可方便安装
- ⑥ 检测槽
 - 用于安装磁性传感器
- ⑦ 驱动
 - 双作用气缸
- ⑧ 能源供应
 - 可从多个面供气

技术数据

尺寸型号	单边行程 [mm]	夹持力 [N]	重量 [kg]	IP 等级
GP224	6 - 12	170 - 335	0,33	IP40
GP240	8 - 20	510 - 1290	1,2	IP40
GP260	10 - 30	800 - 2480	2,9	IP40
GP280	15 - 40	1690 - 4500	8,3	IP40

更多详情请上网查询



所有信息查询请点击:www.zimmer-group.com。产品参数、绘图、3D模型和操作说明均可根据产品型号查询。清晰且实时更新。

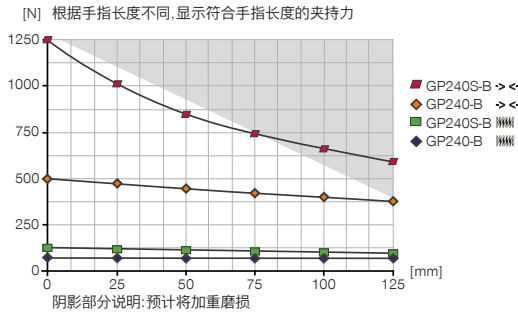
2指平行抓手

GP240 尺寸型号

产品规格

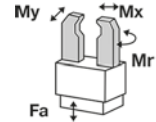


夹持力图表



力和力矩

显示除夹持力外可能作用的静力和力矩。



Mr [Nm]	15
Mx [Nm]	30
My [Nm]	15
Fa [N]	400

随货提供



2 [片]
接近开关安装座
KB8K

配件建议



能源供应



GVM5
直插接头-快接式



WVM5
角度接头-快接式



DEV04
快泄阀



DSV1-8E
带快速排气装置的压力安全阀



传感器



MFS02-S-KHC-P1-PNP
磁场传感器直的, 电缆0.3m-插头M8



MFS01-S-KHC-P2-PNP
2点传感器盖, 电缆0.3 m-插头M8



MFS02-S-KHC-P2-PNP
2点传感器直头, 电缆0.3 m-连接器M8



MFS02-S-KHC-IL
直式位置传感器, 电缆 0.3 米 - 插头 M8



传感器



NJ8-E2S
接近开关 - M8连接器



MFS01-S-KHC-P1-PNP
倾斜的磁场传感器, 电缆0.3 m-插头M8



接口 / 其他



KAG500
插入式直连接头电缆 5 m - M8插头(母头)



ZE30H7X4
中心定位环

订购编号	▶ 技术数据			
	GP240-B	GP240-B-99	GP240S-B	GP240S-B-99
单边行程 [mm]	20	20	8	8
闭合抓取力 [N]	510	435	1290	1105
张开抓取力 [N]		435		1105
弹簧确保的最小保持力 [N]	75		185	
闭合时间 [s]	0.1	0.08	0.1	0.08
张开时间 [s]	0.1	0.08	0.1	0.08
重复定位精度 +/- [mm]	0.05	0.05	0.05	0.05
最小操作气压 [bar]	5	3	5	3
最大操作气压 [bar]	8	8	8	8
额定操作气压 [bar]	6	6	6	6
最低操作温度 [°C]	+5	+5	+5	+5
最高操作温度 [°C]	+80	+80	+80	+80
每循环耗气体积 [cm ³]	49	49	49	49
根据IEC 60529标准安全保护	IP40	IP40	IP40	IP40
重量 [kg]	1.3	1.2	1.2	1.2

