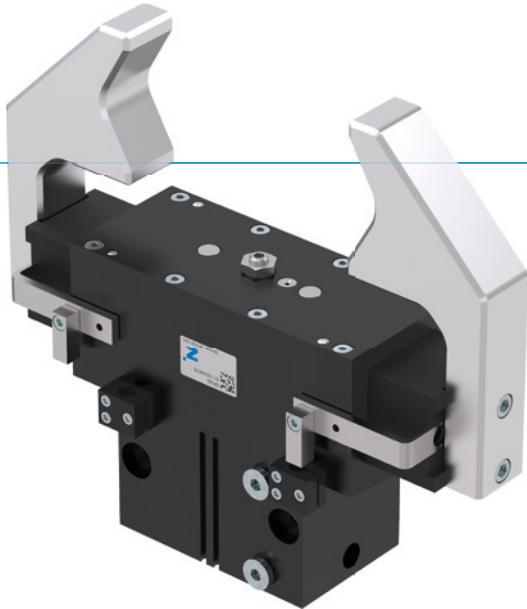


# 2-BACKEN-PARALLELGREIFER

## SERIE GP200

### ► PRODUKTVORTEILE



#### „Der Variable“

##### ► Stufenlose Hubeinstellung

Durch eine Einstellschraube können Sie den Hub individuell an Ihre Anwendung anpassen








##### ► Bewährte Technik

Die seit mehr als 20 Jahren bewährte Zuverlässigkeit garantiert Ihnen eine störungsfreie Produktion

##### ► Schmutzgeschützt

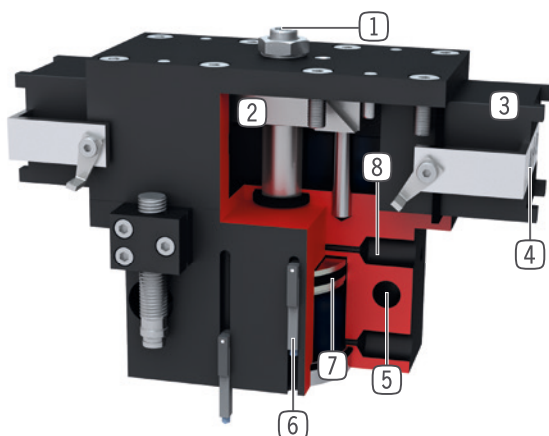
Durch Abstreifer an den Führungen können Sie den Greifer selbst bei rauen Umgebungsbedingungen sicher einsetzen

### ► SERIENMERKMALE

Baugröße	Version			
	GP2XX	-	-99	S
 Feder schließend C	•		•	
 Hohe Kraft S			•	•
 10 Mio. wartungsfreie Zyklen (max.)	•	•	•	•
 Induktiver Sensor	•	•	•	•
 Magnetfeldsensor	•	•	•	•
 Sperrluft	•	•	•	•
 IP40	•	•	•	•



## ► NUTZEN IM DETAIL



- ① **Hubeinstellung**
  - Öffnungshub stufenlos einstellbar
  - Einstellschraube im Lieferumfang enthalten
- ② **Zwangsgeführtes Keilhakengetriebe**
  - synchronisierte Bewegung der Greiferbacken
  - hohe Kraftübertragung
- ③ **Vierkantführung**
  - Hohe Kräfte- und Momentenaufnahme
- ④ **Greiferbacke**
  - Aufnahme der individuellen Greiferbacke
- ⑤ **Befestigung und Positionierung**
  - alternativ an mehreren Seiten für eine individuelle Montage
- ⑥ **Abfragenut**
  - Befestigung und Positionierung der Magnetfeldsensoren
- ⑦ **Antrieb**
  - doppelwirkender Pneumatikzylinder
- ⑧ **Energiezuführung**
  - von mehreren Seiten möglich

## ► TECHNISCHE DATEN

Baugröße	Hub pro Backe [mm]	Greifkraft [N]	Gewicht [kg]	IP Klasse
GP224	6 - 12	170 - 335	0,33	IP40
GP240	8 - 20	510 - 1290	1,2	IP40
GP260	10 - 30	800 - 2480	2,9	IP40
GP280	15 - 40	1690 - 4500	8,3	IP40

## ► WEITERE INFORMATIONEN ONLINE VERFÜGBAR



Alle Informationen auf einen Klick: [www.zimmer-group.com](http://www.zimmer-group.com). Finden Sie anhand der Bestell-Nr. Ihres gewünschten Produktes Daten, Zeichnungen, 3-D-Modelle und Betriebsanleitungen zu Ihrer Baugröße. Schnell, übersichtlich und immer aktuell.

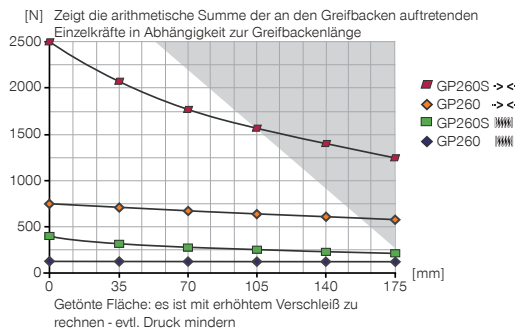
# 2-BACKEN-PARALLELGREIFER

## BAUGRÖSSE GP260

### PRODUKTSPEZIFIKATIONEN

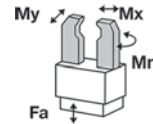


#### Greifkraftdiagramm



#### Kräfte und Momente

Zeigt statische Kräfte und Momente, die zusätzlich zur Greifkraft wirken können.



Mr [Nm]	25
Mx [Nm]	45
My [Nm]	25
Fa [N]	600

### IM LIEFERUMFANG ENTHALTEN



2 [Stück]  
Klemmbock  
KB8K

### ZUBEHÖREMPFEHLUNG



#### ENERGIEVERSORGUNG



**GV1-8X8**  
Gerade-Verschraubung



**WV1-8X8**  
Winkel-Schwenk-Verschraubung



**DEV08**  
Schnellentlüftungsventil



**DSV1-8E**  
Drucksicherungsventil mit Schnellentlüftung



#### SENSORIK



**MFS02-S-KHC-P1-PNP**  
Magnetfeldsensor gerade, Kabel 0,3 m - Stecker M8



**MFS01-S-KHC-P2-PNP**  
2-Punkt-Sensor winklig, Kabel 0,3 m - Stecker M8



**MFS02-S-KHC-P2-PNP**  
2-Punkt-Sensor gerade, Kabel 0,3 m - Stecker M8



**MFS02-S-KHC-IL**  
Positionssensor gerade, Kabel 0,3 m - Stecker M8



#### SENSORIK



**NJ8-E2S**  
Induktiver Näherungsschalter - Stecker M8



**MFS01-S-KHC-P1-PNP**  
Magnetfeldsensor winklig, Kabel 0,3 m - Stecker M8



#### ANSCHLÜSSE / SONSTIGES



**KAG500**  
Steckverbinder Gerade Kabel 5 m - Buchse M8



**ZE40H7X6**  
Zentrierscheibe

Bestell-Nr.	► Technische Daten			
	GP260	GP260-99	GP260S	GP260S-99
Hub pro Backe [mm]	30	30	10	10
Greifkraft beim Schließen [N]	800	665	2480	2120
Greifkraft beim Öffnen [N]		665		2120
Durch Feder abgesicherte Greifkraft min. [N]	135		360	
Schließzeit [s]	0,15	0,1	0,15	0,1
Öffnungszeit [s]	0,15	0,1	0,15	0,1
Wiederholgenauigkeit +/- [mm]	0,05	0,05	0,05	0,05
Betriebsdruck min. [bar]	5	3	5	3
Betriebsdruck max. [bar]	8	8	8	8
Nennbetriebsdruck [bar]	6	6	6	6
Betriebstemperatur min. [°C]	+5	+5	+5	+5
Betriebstemperatur max. [°C]	+80	+80	+80	+80
Zylindervolumen pro Zyklus [cm <sup>3</sup> ]	115	115	115	115
Schutzart nach IEC 60529	IP40	IP40	IP40	IP40
Gewicht [kg]	2,9	2,9	2,9	2,9

