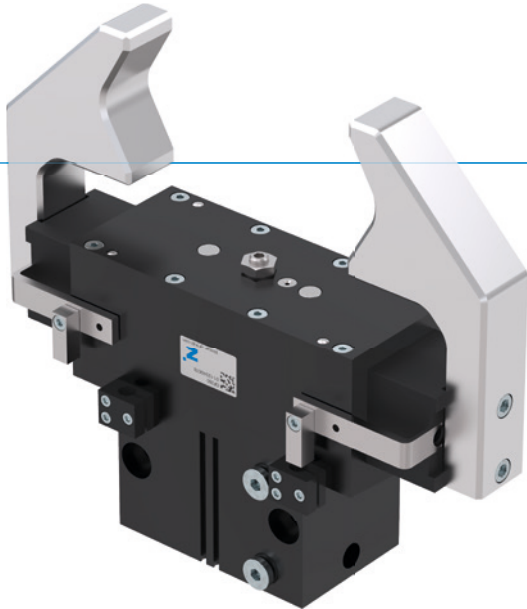


2-BACKEN-PARALLELGREIFER

SERIE GP200

► PRODUKTVORTEILE



„Der Variable“

► Stufenlose Hubeinstellung

Durch eine Einstellschraube können Sie den Hub individuell an Ihre Anwendung anpassen








► Bewährte Technik

Die seit mehr als 20 Jahren bewährte Zuverlässigkeit garantiert Ihnen eine störungsfreie Produktion

► Schmutzgeschützt

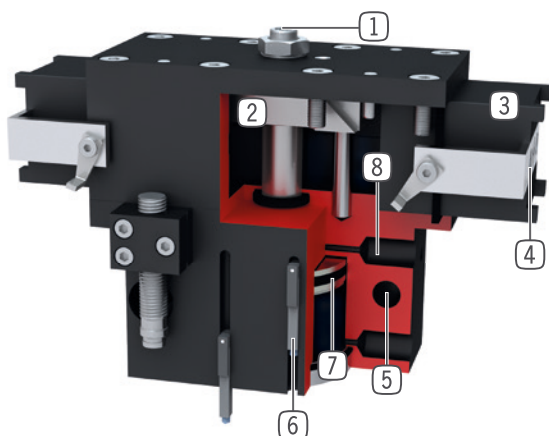
Durch Abstreifer an den Führungen können Sie den Greifer selbst bei rauen Umgebungsbedingungen sicher einsetzen

► SERIENMERKMALE

Baugröße	Version			
	GP2XX	-	-99	S
 Feder schließend C	•		•	
 Hohe Kraft S			•	•
 10 Mio. wartungsfreie Zyklen (max.)	•	•	•	•
 Induktiver Sensor	•	•	•	•
 Magnetfeldsensor	•	•	•	•
 Sperrluft	•	•	•	•
 IP40	•	•	•	•



► NUTZEN IM DETAIL



- ① **Hubeinstellung**
 - Öffnungshub stufenlos einstellbar
 - Einstellschraube im Lieferumfang enthalten
- ② **Zwangsgeführtes Keilhakengetriebe**
 - synchronisierte Bewegung der Greiferbacken
 - hohe Kraftübertragung
- ③ **Vierkantführung**
 - Hohe Kräfte- und Momentenaufnahme
- ④ **Greiferbacke**
 - Aufnahme der individuellen Greiferbacke
- ⑤ **Befestigung und Positionierung**
 - alternativ an mehreren Seiten für eine individuelle Montage
- ⑥ **Abfragenut**
 - Befestigung und Positionierung der Magnetfeldsensoren
- ⑦ **Antrieb**
 - doppelwirkender Pneumatikzylinder
- ⑧ **Energiezuführung**
 - von mehreren Seiten möglich

► TECHNISCHE DATEN

Baugröße	Hub pro Backe [mm]	Greifkraft [N]	Gewicht [kg]	IP Klasse
GP224	6 - 12	170 - 335	0,33	IP40
GP240	8 - 20	510 - 1290	1,2	IP40
GP260	10 - 30	800 - 2480	2,9	IP40
GP280	15 - 40	1690 - 4500	8,3	IP40

► WEITERE INFORMATIONEN ONLINE VERFÜGBAR



Alle Informationen auf einen Klick: www.zimmer-group.com. Finden Sie anhand der Bestell-Nr. Ihres gewünschten Produktes Daten, Zeichnungen, 3-D-Modelle und Betriebsanleitungen zu Ihrer Baugröße. Schnell, übersichtlich und immer aktuell.

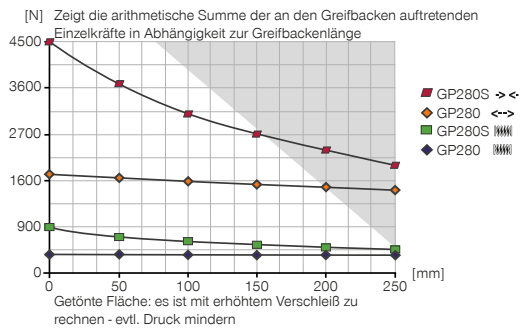
2-BACKEN-PARALLELGREIFER

BAUGRÖSSE GP280

PRODUKTSPEZIFIKATIONEN



Greifkraftdiagramm



Kräfte und Momente

Zeigt statische Kräfte und Momente, die zusätzlich zur Greifkraft wirken können.



Mr [Nm]	40
Mx [Nm]	75
My [Nm]	40
Fa [N]	1000

IM LIEFERUMFANG ENTHALTEN



2 [Stück]
Klemmbock
KB8-23

ZUBEHÖREMPFEHLUNG



ENERGIEVERSORGUNG



GV1-8X8
Gerade-Verschraubung



WV1-8X8
Winkel-Schwenk-Verschraubung



DEV08
Schnellentlüftungsventil



DSV1-8E
Drucksicherungsventil mit Schnellentlüftung



SENSORIK



MFS02-S-KHC-P1-PNP
Magnetfeldsensor gerade, Kabel 0,3 m - Stecker M8



MFS01-S-KHC-P2-PNP
2-Punkt-Sensor winklig, Kabel 0,3 m - Stecker M8



MFS02-S-KHC-P2-PNP
2-Punkt-Sensor gerade, Kabel 0,3 m - Stecker M8



MFS02-S-KHC-IL
Positionssensor gerade, Kabel 0,3 m - Stecker M8



SENSORIK



NJ8-E2S
Induktiver Näherungsschalter - Stecker M8



MFS01-S-KHC-P1-PNP
Magnetfeldsensor winklig, Kabel 0,3 m - Stecker M8



ANSCHLÜSSE / SONSTIGES



KAG500
Steckverbinder Gerade Kabel 5 m - Buchse M8



ZE45H7X6
Zentrierscheibe

Bestell-Nr.	► Technische Daten			
	GP280	GP280-99	GP280S	GP280S-99
Hub pro Backe [mm]	40	40	15	15
Greifkraft beim Schließen [N]	1690	1390	4500	3690
Greifkraft beim Öffnen [N]		1390		3690
Durch Feder abgesicherte Greifkraft min. [N]	300		810	
Schließzeit [s]	0,25	0,2	0,25	0,2
Öffnungszeit [s]	0,25	0,2	0,25	0,2
Wiederholgenauigkeit +/- [mm]	0,05	0,05	0,05	0,05
Betriebsdruck min. [bar]	5	5	5	5
Betriebsdruck max. [bar]	10	10	10	10
Nennbetriebsdruck [bar]	6	6	6	6
Betriebstemperatur min. [°C]	+5	+5	+5	+5
Betriebstemperatur max. [°C]	+80	+80	+80	+80
Zylindervolumen pro Zyklus [cm ³]	300	300	300	300
Schutzart nach IEC 60529	IP40	IP40	IP40	IP40
Gewicht [kg]	8,3	8,1	8,3	8,1

