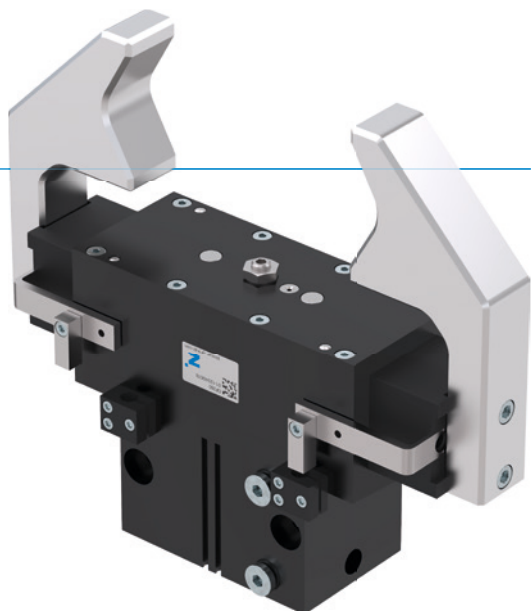


# CHWYTAKI DWUSZCZĘKOWE RÓWNOLEGŁE

## SERIA GP200







### ► ZALETY PRODUKTU



#### „Wielofunkcyjny”

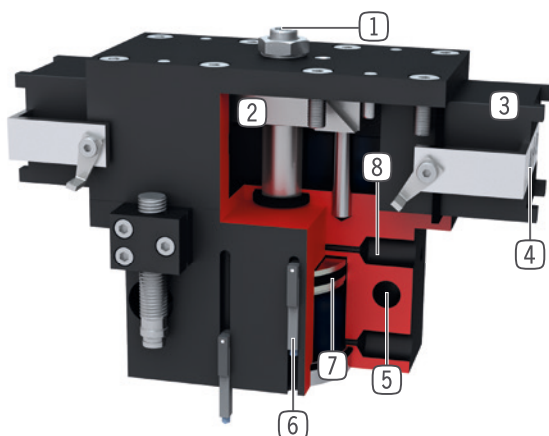
- **Płynna regulacja skoku**  
Za pomocą śruby nastawczej można indywidualnie dostosować skok do swoich potrzeb.
- **Sprawdzona technika**  
Sprawdzona od ponad 20 lat niezawodność gwarantuje użytkownikom bezawaryjną produkcję.
- **Ochrona przed brudem**  
Za pomocą zgarniacza na prowadnicach można bezpiecznie używać chwytak także w niekorzystnych warunkach otoczenia.

### ► CECHY SERII

Rozmiar	Wersja			
	GP2XX	-	-99	S
 Sprężyna zamykająca C	•		•	
 Duża siła S			•	•
 10 mln cykli bez konserwacji (maks.)	•	•	•	•
 Czujnik indukcyjny	•	•	•	•
 Czujnik pola magnetycznego	•	•	•	•
 Uszczelnienie pneumatyczne	•	•	•	•
 IP40	•	•	•	•



## ► KORZYŚCI – W SZCZEGÓŁACH



- 1 **Nastawianie skoku**
  - Skok otwarcia płynnie nastawiany
  - Śruba nastawcza zawarta w zakresie dostawy
- 2 **Przekładnia z hakiem klinowym z wymuszonym prowadzeniem**
  - Zsynchronizowany ruch szczęk chwytających
  - Wysokie przeniesienie siły
- 3 **Prowadzenie czterokrawędziowe**
  - Duże pochłanianie sił i momentu
- 4 **Szczeka chwytająca**
  - Mocowanie konkretnej szczęki chwytającej
- 5 **Mocowanie i pozycjonowanie**
  - Możliwość zastosowania na różnych stronach dla zapewnienia indywidualnego montażu
- 6 **Wpust sprawdzający**
  - Mocowanie i pozycjonowanie czujników pola magnetycznego
- 7 **Napęd**
  - Siłownik pneumatyczny o podwójnym działaniu
- 8 **Doprowadzanie energii**
  - możliwe z kilku stron

## ► DANE TECHNICZNE

Rozmiar	Skok na szczękę [mm]	Siła chwytająca [N]	Masa [kg]	Klasa IP
GP224	6 - 12	170 - 335	0,33	IP40
GP240	8 - 20	510 - 1290	1,2	IP40
GP260	10 - 30	800 - 2480	2,9	IP40
GP280	15 - 40	1690 - 4500	8,3	IP40

## ► WIĘCEJ INFORMACJI MOŻNA ZNALEŹĆ W INTERNECIE.



Wszystkie informacje za jednym kliknięciem: [www.zimmer-group.com](http://www.zimmer-group.com). Na podstawie numeru katalogowego pożądanego produktu można znaleźć dane, rysunki, modele 3D i instrukcje obsługi szukanego rozmiaru. Szybki dostęp do zawsze aktualnych i przejrzystych informacji.

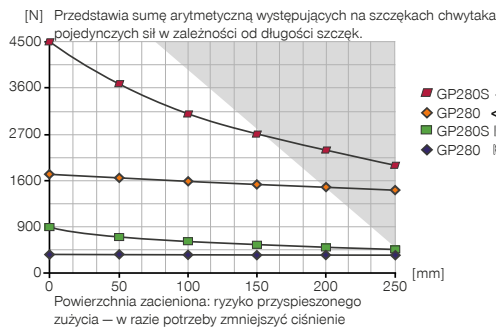
# CHWYTAKI DWUSZCZĘKOWE RÓWNOLEGŁE

## ROZMIAR GP280

### ► SPECYFIKACJE PRODUKTOWE



#### ► Wykres sił chwytania



#### ► Siły i momenty

Przedstawia statyczne siły i momenty, które mogą oddziaływać poza siłą chwytania.



Mr [Nm]	40
Mx [Nm]	75
My [Nm]	40
Fa [N]	1000

### ► W ZAKRESIE DOSTAWY



2 [kawalek]  
Element zaciskowy  
KB8-23

### ► ZALECANE WYPOSAŻENIE DODATKOWE



#### ZASILANIE W ENERGIĘ



**GV1-8X8**  
Złącze śrubowe proste



**WV1-8X8**  
Złącze skręcane kątowno-wychylnie



**DEV08**  
Zawór szybkiego odpowietrzania



**DSV1-8E**  
Ciśnieniowe zawory bezpieczeństwa z szybkim odpowietrzeniem



#### TECHNIKA SENSOROWA



**MFS02-S-KHC-P1-PNP**  
Czujnik pola magnetycznego prosty, kabel 0,3 m - Wtyczka M8



**MFS01-S-KHC-P2-PNP**  
Czujnik 2-punktowy kątem, kabel 0,3 m - Wtyczka M8



**MFS02-S-KHC-P2-PNP**  
Czujnik 2-punktowy prosty, kabel 0,3 m - Wtyczka M8



**MFS02-S-KHC-IL**  
Czujnik położenia prosty, kabel 0,3 m - wtyczka M8



#### TECHNIKA SENSOROWA



**NJ8-E2S**  
Indukcyjny czujnik zbliżeniowy – wtyk M8



**MFS01-S-KHC-P1-PNP**  
Czujnik pola magnetycznego kątowny, kabel 0,3 m - Wtyczka M8



#### PRZYŁĄCZA/POZOSTAŁE



**KAG500**  
Złącze wtykowe proste, przewód 5 m – gniazdo M8



**ZE45H7X6**  
Płytki centrująca

Nr katalogowy	Dane techniczne			
	GP280	GP280-99	GP280S	GP280S-99
Skok na szczękę [mm]	40	40	15	15
Siła chwytająca przy zamykaniu [N]	1690	1390	4500	3690
Siła chwytająca przy otwieraniu [N]		1390		3690
Zabezpieczona sprężyną siła chwytania min. [N]	300		810	
Czas zamykania [s]	0.25	0.2	0.25	0.2
Czas otwierania [s]	0.25	0.2	0.25	0.2
Dokładność powtarzania +/- [mm]	0.05	0.05	0.05	0.05
Ciśnienie robocze min. [bar]	5	5	5	5
Ciśnienie robocze maks. [bar]	10	10	10	10
Nominalne ciśnienie robocze [bar]	6	6	6	6
Temperatura robocza min. [°C]	+5	+5	+5	+5
Temperatura robocza maks. [°C]	+80	+80	+80	+80
Pojemność cylindra na cykl [cm <sup>3</sup> ]	300	300	300	300
Typ ochrony wg IEC 60529	IP40	IP40	IP40	IP40
Masa [kg]	8.3	8.1	8.3	8.1

