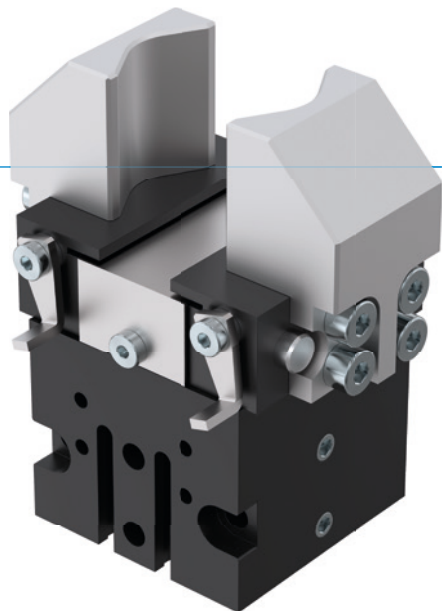


2-BACKEN-PARALLELGREIFER

SERIE GP

► PRODUKTVORTEILE



„Der Dauerläufer“

► Bewährte Technik

Die seit mehr als 20 Jahren bewährte Zuverlässigkeit garantiert Ihnen eine störungsfreie Produktion







► Sehr kurze Zykluszeiten

Reibungsarme Rundführungen ermöglichen sehr kurze Zykluszeiten und somit einen hohen Teileausstoß Ihrer Anlage

► Störungsfreier Dauereinsatz

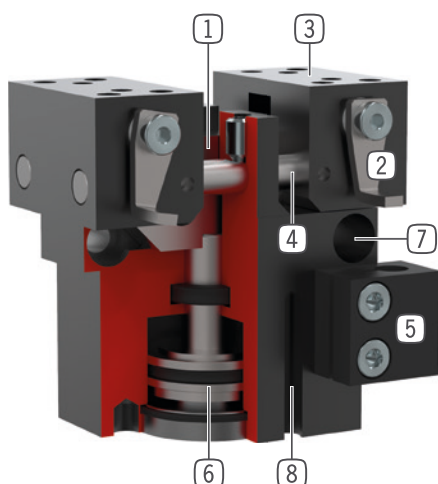
Unsere kompromisslose Qualität „Made in Germany“ garantiert Ihnen bis zu 10 Mio. Zyklen ohne Wartung

► SERIENMERKMALE

Baugröße	Version	
	-C/D	S-C/D
GPXXX		
 Feder schließend C		•
 Hohe Kraft S		•
 10 Mio. wartungsfreie Zyklen (max.)	•	•
 Induktiver Sensor	•	•
 Magnetfeldsensor	•	•
 IP30	•	•



► NUTZEN IM DETAIL



- ① **Zwangsgeführtes Keilhakengetriebe**
 - synchronisierte Bewegung der Greiferbacken
 - hohe Kraftübertragung
- ② **einstellbare Schaltnocke**
 - zur Positionsabfrage
- ③ **Greiferbacke**
 - Aufnahme der individuellen Greifbacke
- ④ **Rundführung**
 - Aufnahme von Kräften und Momenten
- ⑤ **Klemmbock**
 - Aufnahme für induktiven Näherungsschalter
- ⑥ **Antrieb**
 - doppelwirkender Pneumatikzylinder
- ⑦ **Befestigung und Positionierung**
 - alternativ an mehreren Seiten für eine individuelle Montage
- ⑧ **Abfragenut**
 - Befestigung und Positionierung der Magnetfeldsensoren

► TECHNISCHE DATEN

Baugröße	Hub pro Backe [mm]	Greifkraft [N]	Gewicht [kg]	IP Klasse
GP12	3	8,4	0,033	IP30
GP19	4	36	0,081	IP30
GP30	5	94	0,15	IP30
GP45	5	118 - 190	0,255 - 0,3	IP30
GP75	10	220 - 275	0,45 - 0,5	IP30
GP100	8 - 13	450 - 5250	1,3	IP30

► WEITERE INFORMATIONEN ONLINE VERFÜGBAR



Alle Informationen auf einen Klick: www.zimmer-group.com. Finden Sie anhand der Bestell-Nr. Ihres gewünschten Produktes Daten, Zeichnungen, 3-D-Modelle und Betriebsanleitungen zu Ihrer Baugröße. Schnell, übersichtlich und immer aktuell.

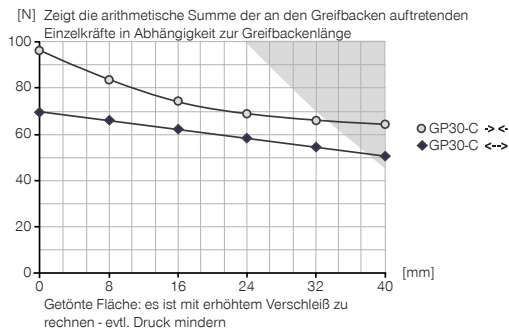
2-BACKEN-PARALLELGREIFER

BAUGRÖSSE GP30

► PRODUKTSPEZIFIKATIONEN

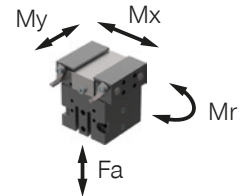


► Greifkraftdiagramm



► Kräfte und Momente

Zeigt statische Kräfte und Momente, die zusätzlich zur Greifkraft wirken können.



Mr [Nm]	2
Mx [Nm]	2
My [Nm]	2
Fa [N]	80

► ZUBEHÖREMPFEHLUNG



GREIFKOMPONENTEN



UB30
Universalbackensatz Aluminium



SENSORIK



NJ5-E2SK
Induktiver Näherungsschalter Kabel 0,3 m - Stecker M8



ENERGIEVERSORGUNG



GVM5
Gerade-Verschraubung



MFS01-S-KHC-P1-PNP
Magnetfeldsensor winklig, Kabel 0,3 m - Stecker M8



WVM5
Winkel-Schwenk-Verschraubung



MFS02-S-KHC-P1-PNP
Magnetfeldsensor gerade, Kabel 0,3 m - Stecker M8



DEV04
Schnellentlüftungsventil



MFS01-S-KHC-P2-PNP
2-Punkt-Sensor winklig, Kabel 0,3 m - Stecker M8



DSV1-8E
Drucksicherungsventil mit Schnellentlüftung



MFS02-S-KHC-P2-PNP
2-Punkt-Sensor gerade, Kabel 0,3 m - Stecker M8



MFS02-S-KHC-IL
Positionssensor gerade, Kabel 0,3 m - Stecker M8



SENSORIK



KB5
Klemmbock



ANSCHLÜSSE / SONSTIGES



NJ5-E2
Induktiver Näherungsschalter - Kabel 5 m



KAG500
Steckverbinder Gerade Kabel 5 m - Buchse M8



ZE15H7X4
Zentrierscheibe

Bestell-Nr.	Technische Daten
Hub pro Backe [mm]	5
Greifkraft beim Schließen [N]	94
Greifkraft beim Öffnen [N]	76
Durch Feder abgesicherte Greifkraft min. [N]	
Schließzeit [s]	0,02
Öffnungszeit [s]	0,02
Wiederholgenauigkeit +/- [mm]	0,05
Betriebsdruck min. [bar]	3
Betriebsdruck max. [bar]	8
Nennbetriebsdruck [bar]	6
Betriebstemperatur min. [°C]	+5
Betriebstemperatur max. [°C]	+80
Zylindervolumen pro Zyklus [cm ³]	3,0
Schutzart nach IEC 60529	IP30
Gewicht [kg]	0,15

