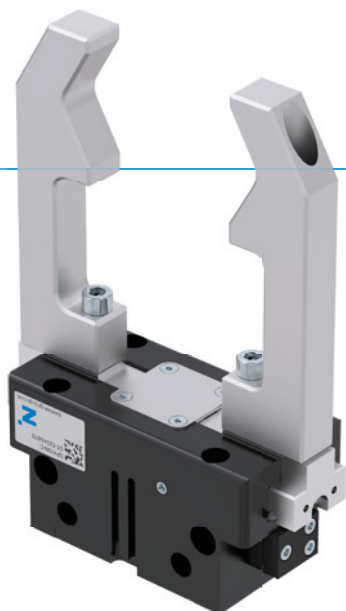


CHWYTAKI DWUSZCZĘKOWE RÓWNOLEGŁE

SERIA GP400

► ZALETY PRODUKTU



„Ekonomiczny”

► Koncentracja na tym, co istotne

Najoszczędniejszy sposób chwytania: w ten sposób można zredukować swoje koszty produkcji

► Pewne prowadzenie dzięki rowkowi w kształcie litery „T”

Ta powszechnie stosowana i sprawdzona technika prowadzenia najsukuteczniej zapewnia maksymalne bezpieczeństwo procesowe.

► Kompaktowa konstrukcja

Redukcja wpływu niekorzystnych konturów

► CECHY SERII

Rozmiar	Wersja						
	GP4XX	N	NC	NO	S	SC	SO
Sprężyna zamykająca C		•				•	
Sprężyna otwierająca O				•			•
Duża siła S					•	•	•
10 mln cykli bez konserwacji (maks.)	•	•	•	•	•	•	•
Czujnik indukcyjny	•	•	•	•	•	•	•
Czujnik pola magnetycznego	•	•	•	•	•	•	•
Uszczelnienie pneumatyczne	•	•	•	•	•	•	•
IP40	•	•	•	•	•	•	•



► KORZYŚCI – W SZCZEGÓŁACH



- 1 **Wytrzymała, lekka obudowa**
 - Stop aluminium pokryty twardą powłoką
- 2 **Mocowanie i pozycjonowanie**
 - Możliwość zastosowania na różnych stronach dla zapewnienia indywidualnego montażu
- 3 **Doprowadzanie energii**
 - możliwe z kilku stron
- 4 **Szczęka chwytająca**
 - Mocowanie konkretnej szczęki chwytającej
- 5 **Wpust sprawdzający**
 - Mocowanie i pozycjonowanie czujników pola magnetycznego
- 6 **Przekładnia z hakiem klinowym z wymuszonym prowadzeniem**
 - Zsynchronizowany ruch szczęk chwytających
- 7 **Zintegrowane zabezpieczenie siły chwytania**
 - Sprężyna umieszczona w komorze cylindra jako pochłaniacz energii
- 8 **Sprawdzanie pozycji**
 - Stały magnes do bezpośredniego sprawdzania ruchu tłoka
- 9 **Element zaciskowy**
 - Gniazdo indukcyjnego czujnika zbliżeniowego (10)

► DANE TECHNICZNE

Rozmiar	Skok na szczękę [mm]	Siła chwytająca [N]	Masa [kg]	Klasa IP
GP403	3	85 - 115	0,08 - 0,1	IP40
GP404	2 - 4	170 - 500	0,14 - 0,16	IP40
GP406	3 - 6	300 - 950	0,27 - 0,32	IP40
GP408	4 - 8	550 - 1660	0,5 - 0,57	IP40
GP410	5 - 10	740 - 2340	0,85 - 1	IP40
GP412	6 - 12	1290 - 4130	1,5 - 1,78	IP40
GP416	8 - 16	1860 - 5780	2,9 - 3,4	IP40
GP420	10 - 20	3175 - 9400	5,5 - 6,7	IP40
GP430	15 - 30	6675 - 19275	14 - 18,9	IP40

► WIĘCEJ INFORMACJI MOŻNA ZNALEŹĆ W INTERNECIE.



Wszystkie informacje za jednym kliknięciem: www.zimmer-group.com. Na podstawie numeru katalogowego pożądanego produktu można znaleźć dane, rysunki, modele 3D i instrukcje obsługi szukanego rozmiaru. Szybki dostęp do zawsze aktualnych i przejrzystych informacji.

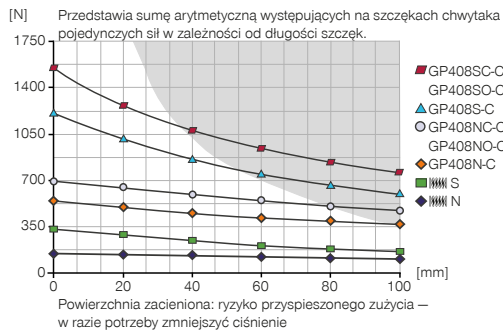
CHWYTAKI DWUSZCZĘKOWE RÓWNOLEGŁE

ROZMIAR GP408

► SPECYFIKACJE PRODUKTOWE



► Wykres sił chwytania



► Siły i momenty

Przedstawia statyczne siły i momenty, które mogą oddziaływać poza siłą chwytania.



Mr [Nm]	50
Mx [Nm]	80
My [Nm]	60
Fa [N]	1800

► W ZAKRESIE DOSTAWY



2 [kawalek]
Element zaciskowy
KB8K



4 [kawalek]
Tuleja centrująca
DST40800

► ZALECANE WYPOSAŻENIE DODATKOWE



ELEMENTY CHWYTAJĄCE



UB408
Zestaw szczęk uniwersalnych aluminium



UB408ST
Zestaw szczęk uniwersalnych stali



TECHNIKA SENSOROWA



MFS02-S-KHC-P1-PNP
Czujnik pola magnetycznego prosty, kabel 0,3 m - Wtyczka M8



MFS01-S-KHC-P2-PNP
Czujnik 2-punktowy kątem, kabel 0,3 m - Wtyczka M8



MFS02-S-KHC-P2-PNP
Czujnik 2-punktowy prosty, kabel 0,3 m - Wtyczka M8



MFS02-S-KHC-IL
Czujnik położenia prosty, kabel 0,3 m - wtyczka M8



ZASILANIE W ENERGIĘ



GVM5
Złącze śrubowe proste



WVM5
Złącze skręcane kątowno-wychylne



TECHNIKA SENSOROWA



NJ8-E2S
Indukcyjny czujnik zbliżeniowy – wtyk M8



MFS01-S-KHC-P1-PNP
Czujnik pola magnetycznego kątowny, kabel 0,3 m - Wtyczka M8



PRZYŁĄCZA/POZOSTAŁE

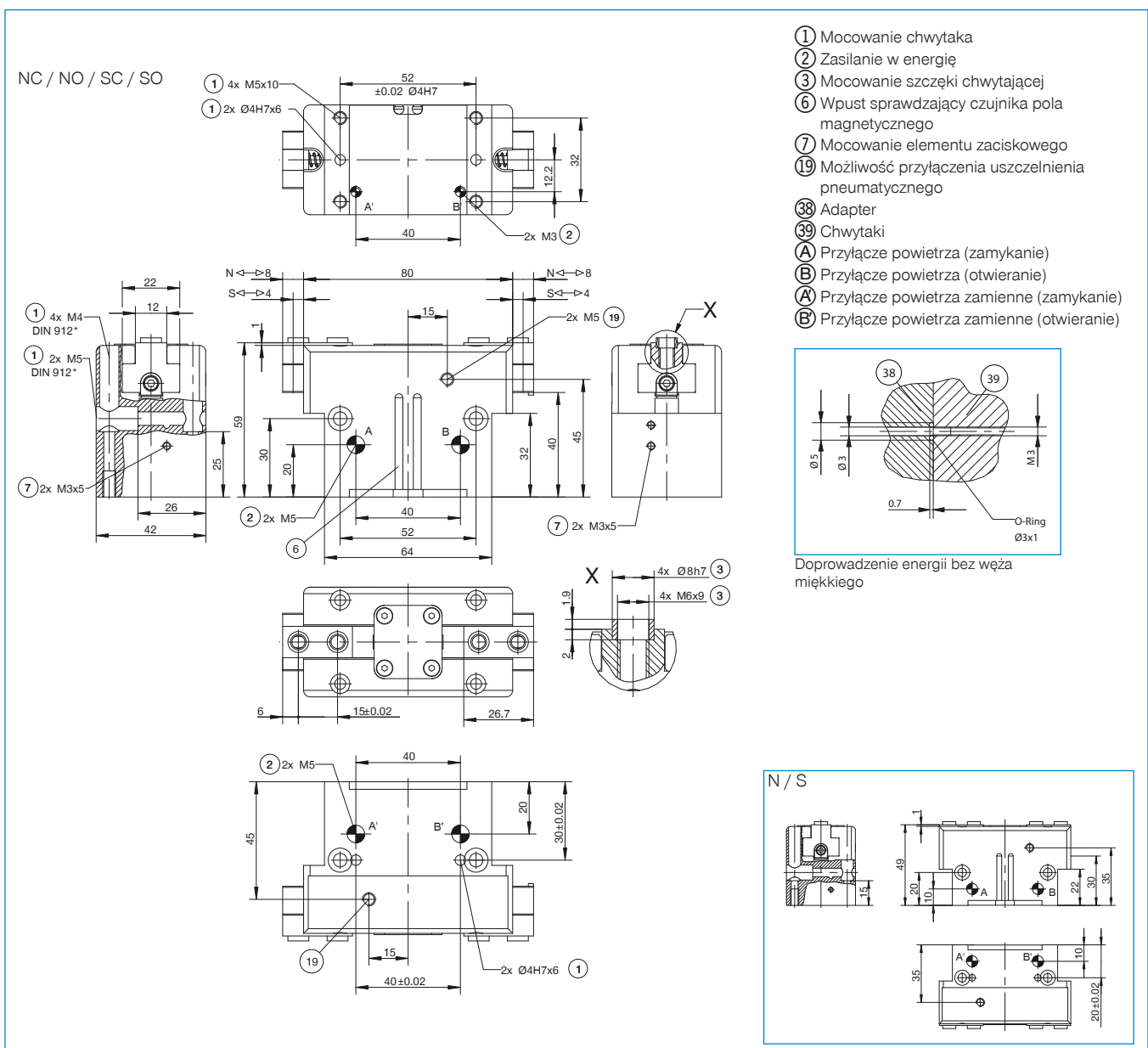


KAG500
Złącze wtykowe proste, przewód 5 m – gniazdo M8

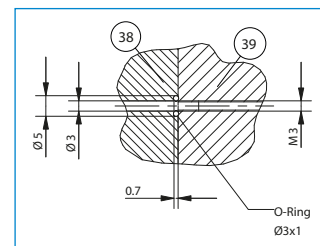


WFR02
Kołnierz kątowny

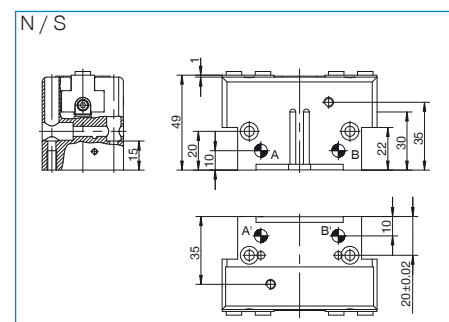
Nr katalogowy	Dane techniczne					
	GP408N-C	GP408NC-C	GP408NO-C	GP408S-C	GP408SC-C	GP408SO-C
Skok na szczękę [mm]	8	8	8	4	4	4
Siła chwytająca przy zamykaniu [N]	550	700		1230	1570	
Siła chwytająca przy otwieraniu [N]	590		740	1320		1660
Zabezpieczona sprężyną siła chwytania min. [N]		150	150		340	340
Czas zamykania [s]	0.04	0.03	0.05	0.04	0.03	0.05
Czas otwierania [s]	0.04	0.05	0.03	0.04	0.05	0.03
Dokładność powtarzania +/- [mm]	0.01	0.01	0.01	0.01	0.01	0.01
Ciśnienie robocze min. [bar]	3	4	4	3	4	4
Ciśnienie robocze maks. [bar]	8	8	8	8	8	8
Nominalne ciśnienie robocze [bar]	6	6	6	6	6	6
Ciśnienie robocze, uszczelnienie pneumatyczne maks. [bar]	0.5	0.5	0.5	0.5	0.5	0.5
Temperatura robocza min. [°C]	+5	+5	+5	+5	+5	+5
Temperatura robocza maks. [°C]	+80	+80	+80	+80	+80	+80
Pojemność cylindra na cykl [cm ³]	24	36	36	24	36	36
Typ ochrony wg IEC 60529	IP40	IP40	IP40	IP40	IP40	IP40
Masa [kg]	0.48	0.52	0.52	0.48	0.52	0.52



- ① Mocowanie chwytaka
- ② Zasilanie w energię
- ③ Mocowanie szczęki chwytającej
- ⑥ Wpust sprawdzający czujnika pola magnetycznego
- ⑦ Mocowanie elementu zaciskowego
- ⑰ Możliwość przyłączenia uszczelnienia pneumatycznego
- ⑳ Adapter
- ㉑ Chwytki
- Ⓐ Przyłącze powietrza (zamykanie)
- Ⓑ Przyłącze powietrza (otwieranie)
- Ⓐ' Przyłącze powietrza zamienne (zamykanie)
- Ⓑ' Przyłącze powietrza zamienne (otwieranie)



Doprowadzenie energii bez węża miękkiego

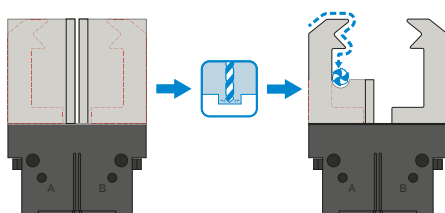


CHWYTAKI DWUSZCZĘKOWE RÓWNOLEGŁE

SERIA GP400 – OPIS DZIAŁANIA



ELEMENTY CHWYTAJĄCE



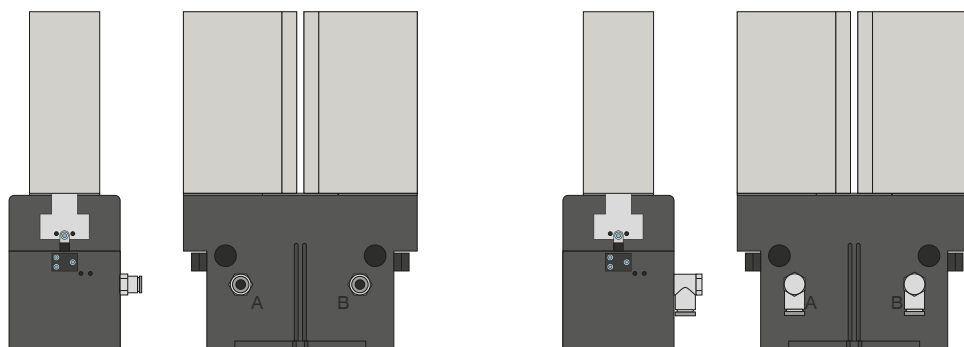
Szczęki uniwersalne – UB400

Nadają się do natychmiastowego zastosowania lub indywidualnego późniejszego uzupełnienia

Półfabrykaty szczęk chwytanych są dostępne w wersji z aluminium (AL) i stalowej (ST) i montowane bezpośrednio do chwytaka za pomocą śrub należących do zakresu dostawy. Wymagane do tego celu gniazda montażowe tulei centrujących są już również dostępne. Dla każdego chwytaka jest wymagany jeden zestaw szczęk uniwersalnych.



ZASILANIE W ENERGIĘ

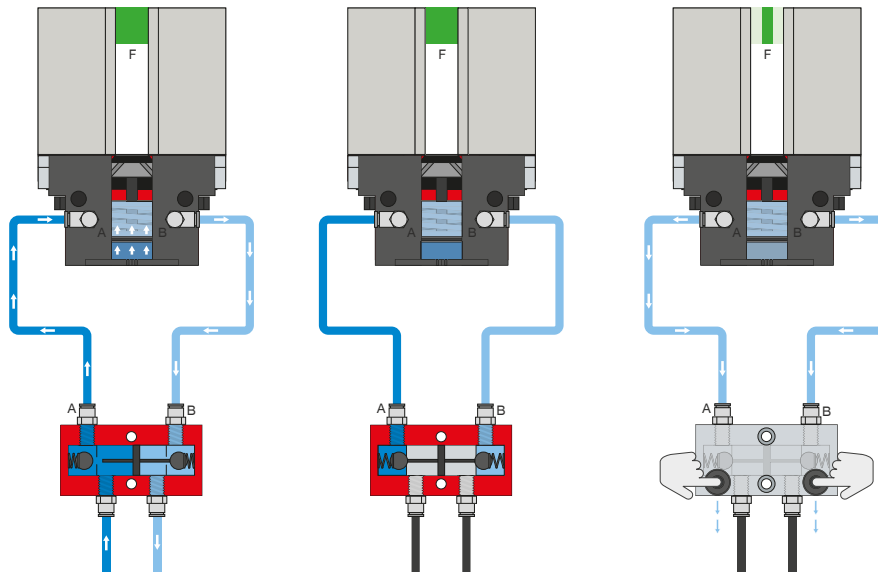


Złącza pneumatyczne

Dostępne w wersji prostej i kątovej. Możliwość dowolnego wyboru w zależności od warunków przestrzennych lub warunków montażu.



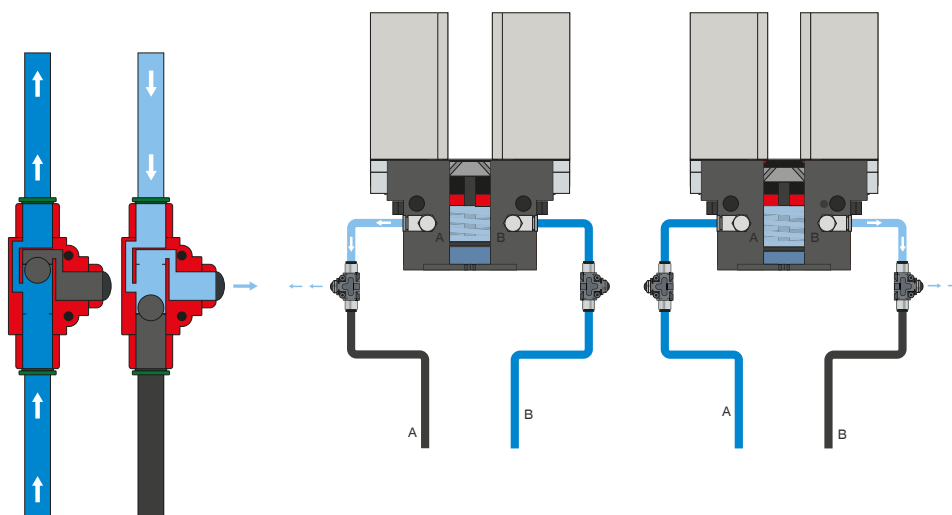
ZASILANIE W ENERGIĘ



Ciśnieniowy zawór bezpieczeństwa – DSV

Zapewnia utrzymanie siły i pozycji przy spadku ciśnienia systemowego

Dzięki zintegrowanemu, możliwemu do odblokowania podwójnemu zaworowi zwrotnemu w przypadku wyłączenia awaryjnego utrzymywane jest ciśnienie systemowe chwytaka. Aby zapewnić działanie, zawór musi zostać zamontowany możliwie blisko przyłącza powietrza chwytaka. W przypadku wariantu E zamontowane są dwa przyciski, przy użyciu których można w kontrolowany sposób odpowietrzyć chwytak.



Zawór szybkiego odpowietrzania – DEV

Pozwala szybko odprowadzić sprężone powietrze oraz uniknąć ciśnienia spiętrzenia

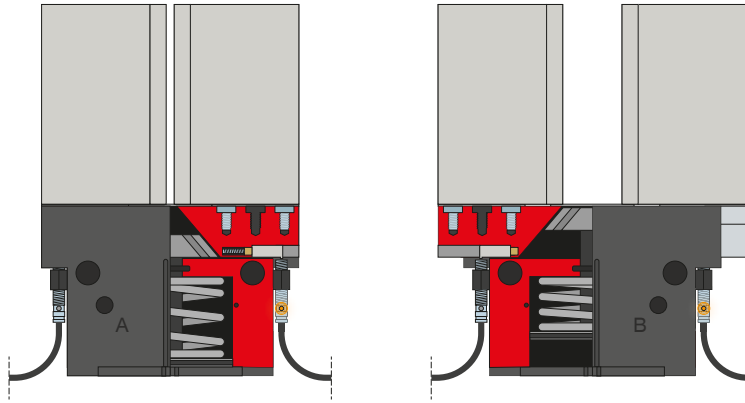
Liniowe zawory umożliwiają szybszy czas cyklu i zapobiegają tworzeniu kondensatu w przypadku chwytaków z niską pojemnością cylindra. Aby zapewnić działanie, zawór musi zostać zamontowany możliwie blisko przyłącza powietrza chwytaka.

CHWYTAKI DWUSZCZĘKOWE RÓWNOLEGŁE

SERIA GP400 – OPIS DZIAŁANIA



TECHNIKA SENSOROWA



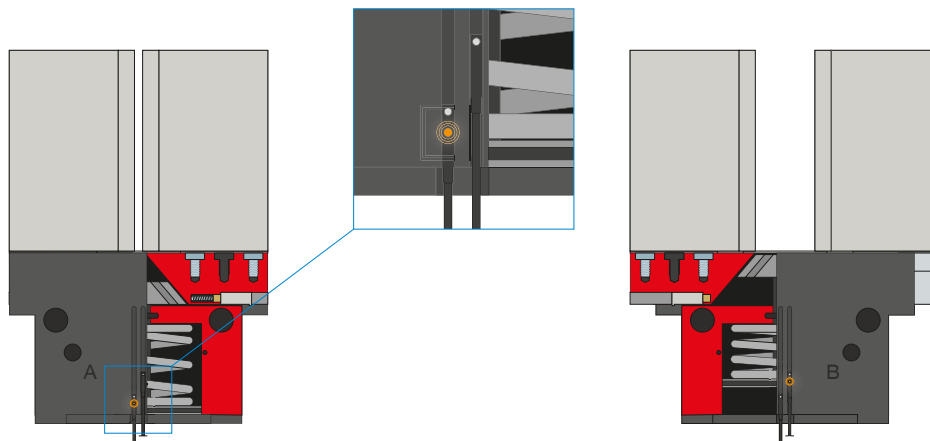
Czujniki indukcyjne – NJ

Czujnik jest wsuwany w element zaciskowy aż do oporu i mocowany. Następnie odbywa się uzgodnienie żądanej pozycji przez ustawienie elementu przełączającego. Czujniki są dostępne w wersjach z przewodem o długości 5 m ze swobodnym końcem przewodu, z przewodem o długości 0,3 m z wtykiem, jak również z bezpośrednim odejściem wtyku.

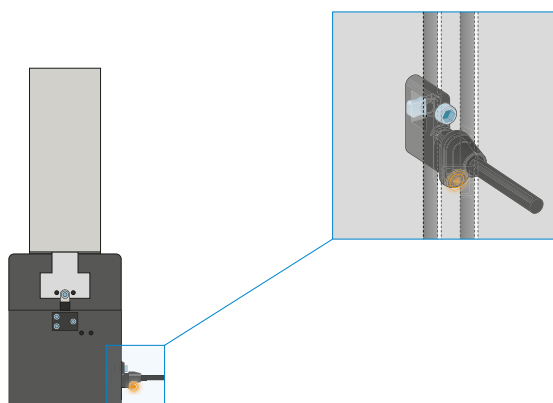


TECHNIKA SENSOROWA

MFS02



MFS01



Jednopunktowe czujniki pola magnetycznego – MFS

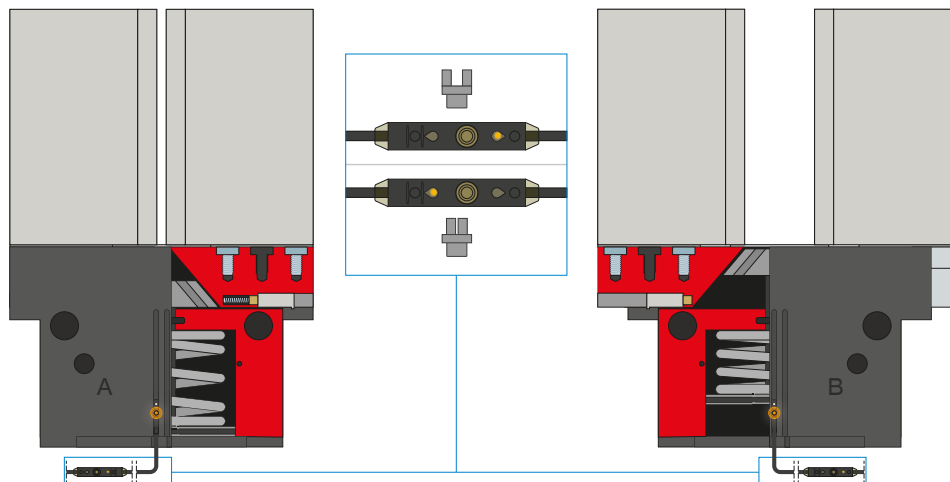
Do bezdotykowej kontroli pozycji tłoka

Czujniki te są montowane we wpuszczeniu ceowym chwytaka i wykrywają magnesy umieszczone na tłoku chwytaka. Aby umożliwić stosowanie w najróżniejszych warunkach przestrzennych, czujniki opracowano w dwóch wariantach. Czujnik MFS02 w wersji poziomej z prostym odgałęzieniem przewodu prawie całkowicie wchodzi we wpust ceowy chwytaka, natomiast czujnik MFS01 w wersji pionowej jest nieco wyższy i wyposażony w odgałęzienie przewodu przesunięte o 90°. Oba modele są dostępne w wersjach z przewodem o długości 5 m ze swobodnym końcem przewodu i przewodem o długości 0,3 m z wtykiem.

CHWYTAKI DWUSZCZĘKOWE RÓWNOLEGŁE SERIA GP400 – OPIS DZIAŁANIA



TECHNIKA SENSOROWA



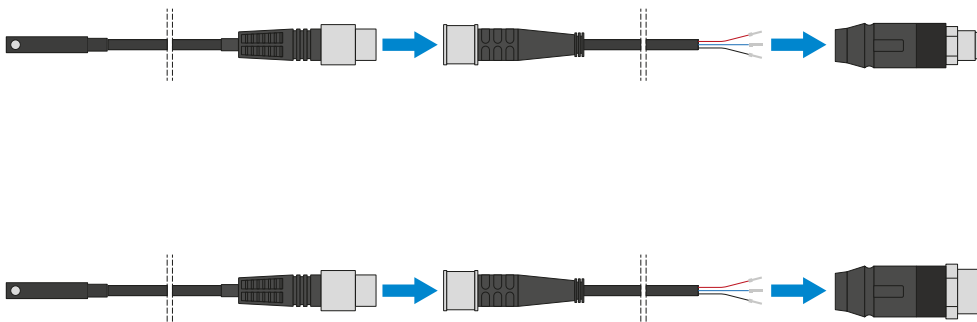
Dwupunktowe czujniki pola magnetycznego – MFS

Z dwoma dowolnie programowalnymi punktami przełączania

Zintegrowany z przewodem programator umożliwia zdefiniowanie dwóch dowolnych punktów przełączania czujnika. W tym celu należy zamocować czujnik we wpuście ceowym, dojechać chwytakiem do pierwszej pozycji i zaprogramować pozycję, naciskając przycisk „teach button”. Następnie należy przejechać chwytakiem do drugiej pozycji i ją zaprogramować. Aby umożliwić stosowanie w najróżniejszych warunkach przestrzennych, czujniki opracowano w dwóch wariantach. Czujnik MFS02 w wersji poziomej z prostym odgałęzieniem przewodu prawie całkowicie wchodzi we wpuść ceowy chwytaka, natomiast czujnik MFS01 w wersji pionowej jest nieco wyższy i wyposażony w odgałęzienie przewodu przesunięte o 90°. Czujniki dostępne w wersjach z przewodem o długości 5 m ze swobodnym końcem przewodu i przewodem o długości 0,3 m z wtykiem.



PRZYŁĄCZA/POZOSTAŁE



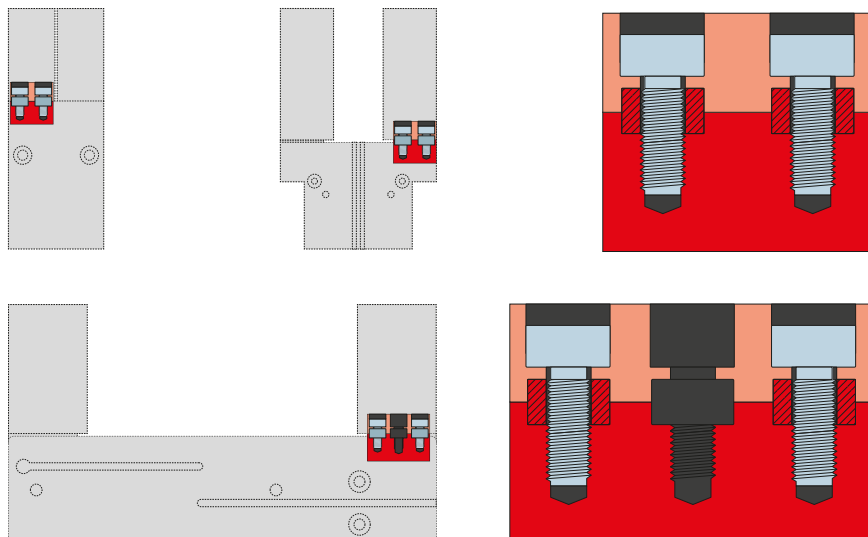
Złącza wtykane

Do przedłużania i konfekcjonowania przewodów przyłączeniowych czujników

Są dostępne z przewodami o długości 5 m zakończonymi swobodnym końcem przewodu. Przewody można pojedynczo skrócić w zależności od potrzeb lub zakończyć wtykami o rozmiarze M8 i M12.



PRZYŁĄCZA/POZOSTAŁE



Tuleje centrujące

Do definiowanego ustalania położenia szczęk chwytnych

Tuleje centrujące są wkładane w gniazda montażowe szczęk w celu zdefiniowania pozycji szczęk chwytnych. Tuleje centrujące są porównywalne ze złączem kołkowym.