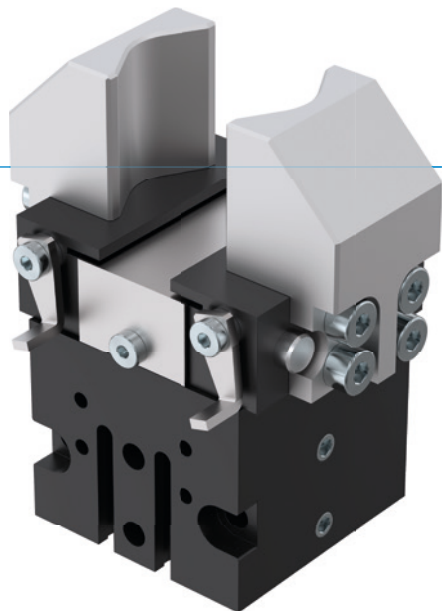


2指平行抓手

GP 系列

▶ 产品优点



"持久的"

▶ 经证实的技术

经过20年,产品通过应用证实了我们的可靠性,这就意味着我们的产品不会因质量而影响您的生产进程。







▶ 非常短的循环周期

低摩擦的导杆确保非常长的使用周期,同时为机器提供最大的输出

▶ 无间断的持续工作

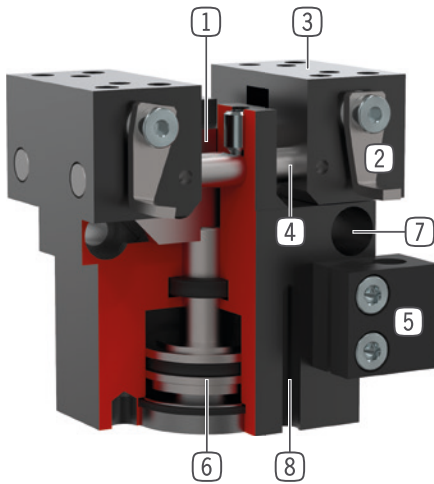
"德国制造"象征着我们决不妥协的质量要求,保证免维护运行一千万次循环

▶ 产品特点

尺寸型号		版本	
GPXXX		-C/D	S-C/D
 弹簧式自锁/常闭			●
 高夹持力			●
 (最多)1千万次循环免维护		●	●
 接近传感器		●	●
 磁场传感器		●	●
 IP30		●	●



优势细节



- ① 楔形块机构
 - 抓手手指同步移动
 - 力的高效转换
- ② 可调节接近开关检测块
 - 用于位置检测
- ③ 导轨滑块
 - 独立手指安装
- ④ 柱形导轨
 - 适于低磨损运动
- ⑤ 安装块
 - 安装接近开关
- ⑥ 驱动
 - 双作用气缸
- ⑦ 安装和定位
 - 多个不同的安装面可方便安装
- ⑧ 检测槽
 - 用于安装磁性传感器

技术数据

尺寸型号	单边行程 [mm]	夹持力 [N]	重量 [kg]	IP 等级
GP12	3	8,4	0.033	IP30
GP19	4	36	0.081	IP30
GP30	5	94	0.15	IP30
GP45	5	118 - 190	0.255 - 0.3	IP30
GP75	10	220 - 275	0.45 - 0.5	IP30
GP100	8 - 13	450 - 5250	1.3	IP30

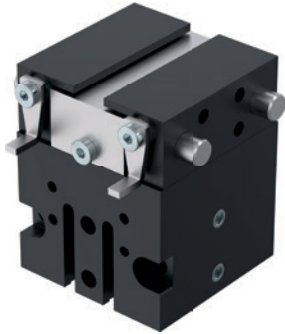
更多详情请上网查询



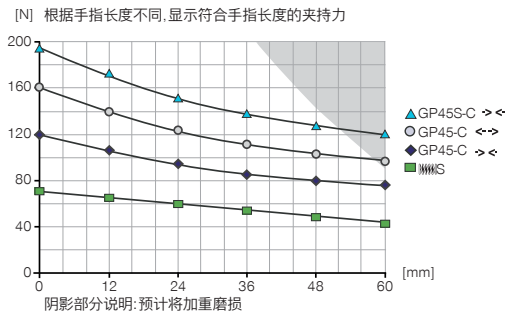
所有信息查询请点击:www.zimmer-group.com。产品参数、绘图、3D模型和操作说明均可根据产品型号查询。清晰且实时更新。

2指平行抓手 GP45 尺寸型号

产品规格

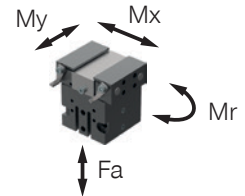


夹持力图表



力和力矩

显示除夹持力外可能作用的静力和力矩。



Mr [Nm]	4
Mx [Nm]	4
My [Nm]	4
Fa [N]	160

配件建议



夹爪组件



UB45
铝质通用手指



传感器



NJ6.5-E2S
接近开关 - M8连接头



能源供应



GVM5
直插接头-快接式



MFS01-S-KHC-P1-PNP
倾斜的磁场传感器, 电缆0.3 m-插头M8



WVM5
角度接头-快接式



MFS02-S-KHC-P1-PNP
磁场传感器直的, 电缆0.3m-插头M8



DEV04
快泄阀



MFS01-S-KHC-P2-PNP
2点传感器盖, 电缆0.3 m-插头M8



DSV1-8E
带快速排气装置的压力安全阀



MFS02-S-KHC-P2-PNP
2点传感器直头, 电缆0.3 m-连接器M8



MFS02-S-KHC-IL
直式位置传感器, 电缆 0.3 米 - 插头 M8



传感器



KB6.5
接近开关安装座



接口 / 其他



NJ6.5-E2-01
接近开关电缆5m-直接出线



KAG500
插入式直连接头电缆 5 m - M8插头(母头)



ZE20H7X4
中心定位环

订购编号	▶ 技术数据	
	GP45-C	GP45S-C
单边行程 [mm]	5	5
闭合抓取力 [N]	118	190
张开抓取力 [N]	155	
弹簧确保的最小保持力 [N]		75
闭合时间 [s]	0.03	0.04
张开时间 [s]	0.03	0.04
重复定位精度 +/- [mm]	0.05	0.05
最小操作气压 [bar]	3	5
最大操作气压 [bar]	8	8
额定操作气压 [bar]	6	6
最低操作温度 [°C]	+5	+5
最高操作温度 [°C]	+80	+80
每循环耗气体积 [cm ³]	4.0	8.0
根据IEC 60529标准安全保护	IP30	IP30
重量 [kg]	0.24	0.27

