

# 3指定心抓手

## GPD5000AL 系列

### ▶ 产品优点



### "替代方案"

#### ▶ 线型铝制导轨 — 替代方案

总的来说,与带 T 型槽滑轨的同类机械夹爪相比,钢/铝版本的导轨可为您提供优势更为明显的性能,与大多数齿形导向技术的效果不相上下。

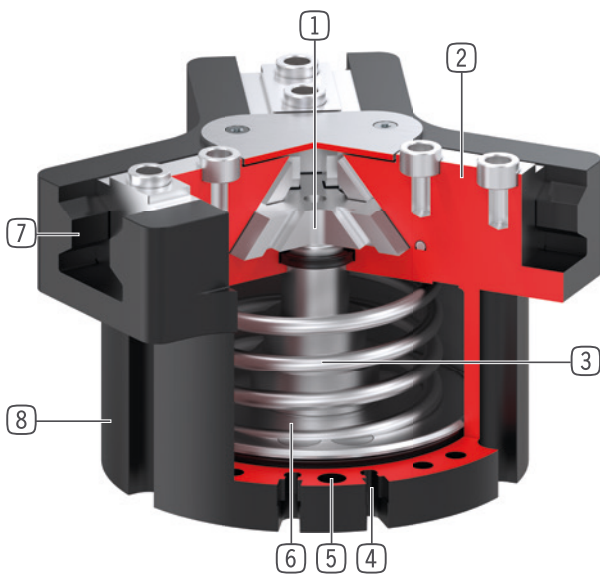
#### ▶ 配件种类丰富

提供与机械抓手完美适配的专属产品。亮点包括:调整型手指—无需工具即可调整夹持范围、可更换手指—支持快速更换,以及高精度传感器—可通过 IO-Link 或模拟信号对整个行程范围进行可靠监控。

#### ▶ 价值承诺—始终如一,无隐形条件

选择 Zimmer Group,尊享独家 24 个月质保—适用于 GPP 和 GPD5000 系列机械抓手,无任何限制,包含工件接触部件及易损件。极致可靠,高效生产—全天候运行无忧!




### ▶ 优势细节



- ① 楔形块机构
  - 坚固,高保持力和扭矩
  - 抓手手指同步运动
- ② 导轨滑块
  - 运用可拆卸的定位环安装手指
  - 通过内置润滑槽实现持久润滑
- ③ 内置保持力安全装置
  - 气缸室内置弹簧作为蓄能器
- ④ 检测槽
  - 用于安装磁性传感器
- ⑤ 安装和定位
  - 可选择在多个侧面个性化安装
- ⑥ 驱动
  - 双作用气缸
- ⑦ Aluminum Linear Guide
  - 坚固的棱柱导轨
  - 支持安装更长的抓手手指
- ⑧ 坚固且轻的外壳
  - 硬涂层铝合金



## 产品特点

尺寸型号	版本		
	N-AL-A	NC-AL-A	NO-AL-A
<b>GPD50XX</b>			
<b>N</b> 标准行程	●		
<b>NC</b> 标准行程 / 弹簧式自锁/常闭		●	
<b>NO</b> 标准行程 / 弹簧式自锁/常开			●
 磁场传感器	●	●	●
 阻隔空气密封	●	●	●
 经无尘室认证	●	●	●
<b>IP 40</b> IP40	●	●	●

## 技术数据

尺寸型号	单边行程 [mm]	夹持力 [N]	重量 [kg]	IP 等级
<b>GPD5003AL</b>	2,5	310 - 465	0,14 - 0,17	IP40
<b>GPD5004AL</b>	4	460 - 690	0,26 - 0,32	IP40
<b>GPD5006AL</b>	6	740 - 1080	0,47 - 0,57	IP40
<b>GPD5008AL</b>	8	1260 - 1770	0,88 - 1,1	IP40
<b>GPD5010AL</b>	10	2290 - 3250	1,5 - 1,9	IP40
<b>GPD5013AL</b>	13	3770 - 5200	2,8 - 3,6	IP40
<b>GPD5016AL</b>	16	6870 - 9490	6,1 - 7,7	IP40

# 3指定心抓手

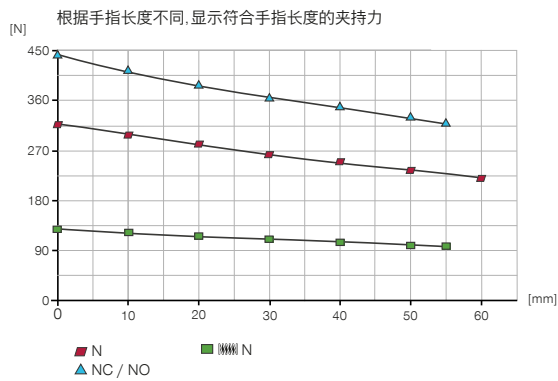
## GPD5003AL 尺寸型号

### 产品规格

-AL-A

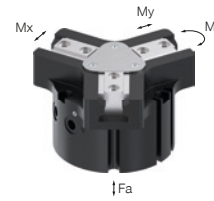
钢 / 铝导轨

#### 夹持力图表



#### 力和力矩

显示除夹持力外可能作用的静力和力矩。



Mr [Nm]	6
Mx [Nm]	12
My [Nm]	12
Fa [N]	500

### 版本

-AL-A

钢 / 铝导轨



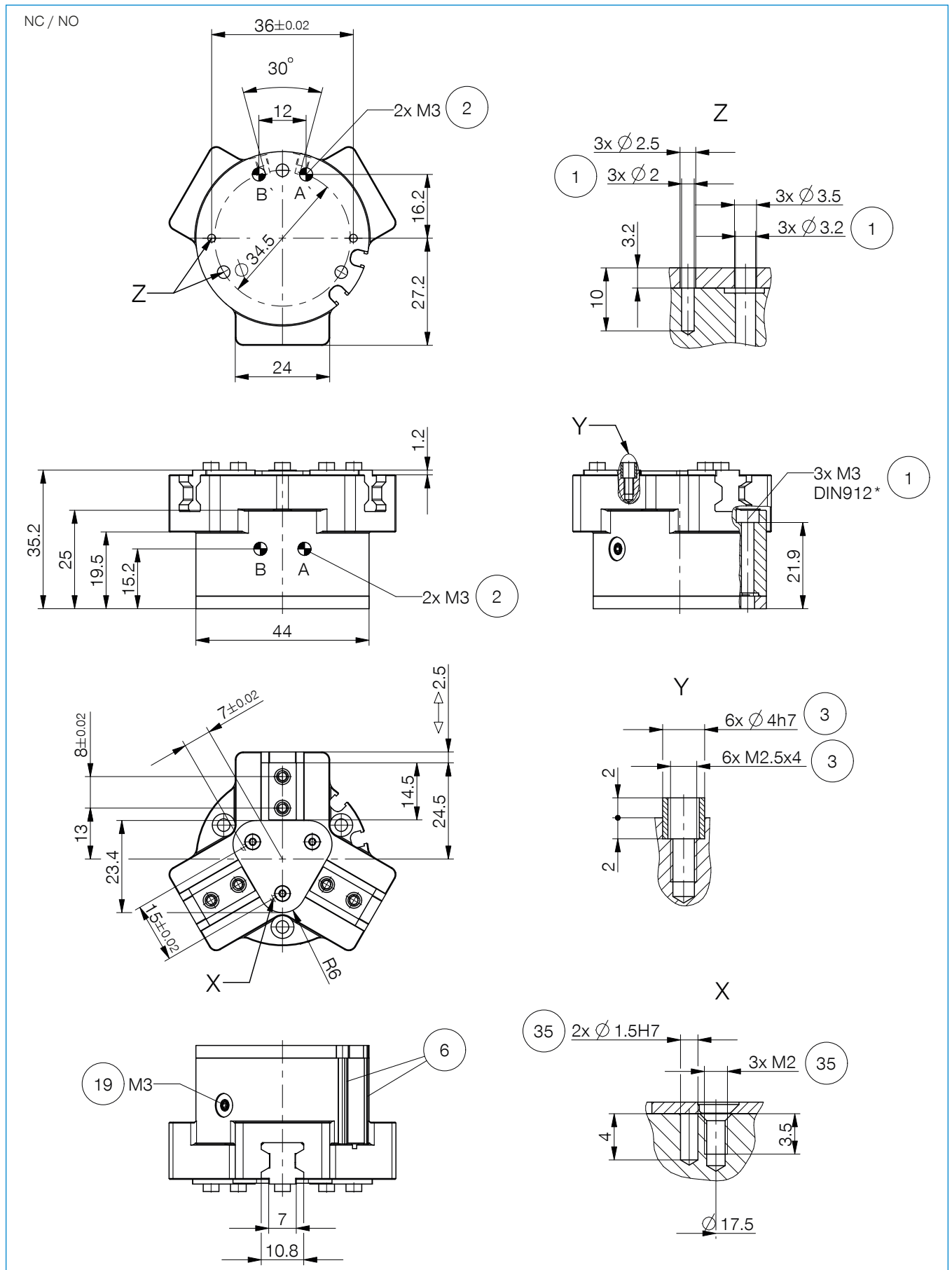
## ▶ 技术数据

订购编号	▶ 技术数据		
	GPD5003N-AL-A	GPD5003NC-AL-A	GPD5003NO-AL-A
单边行程 [mm]	2.5	2.5	2.5
闭合抓取力 [N]	310	440	
张开抓取力 [N]	335		465
弹簧确保的最小保持力 [N]		130	130
闭合时间 [s]	0.015	0.01	0.02
张开时间 [s]	0.015	0.02	0.01
已安装的抓手手指的自最大重 [kg]	0.1	0.1	0.1
最大抓手手指长度 [mm]	60	55	55
重复定位精度 +/- [mm]	0.01	0.01	0.01
最小操作气压 [bar]	3	4	4
最大操作气压 [bar]	8	7	7
额定操作气压 [bar]	6	6	6
操作温度 [°C]	-10 ... +90	-10 ... +90	-10 ... +90
每循环耗气体积 [cm <sup>3</sup> ]	4.2	9.5	9.5
认证	LABS / REACH / RoHS	LABS / REACH / RoHS	LABS / REACH / RoHS
根据IEC 60529标准安全保护	IP40	IP40	IP40
重量 [kg]	0.14	0.17	0.17

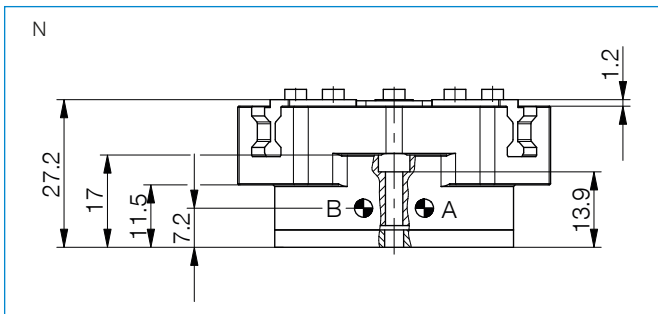
# 3指定心抓手

## GPD5003AL 尺寸型号

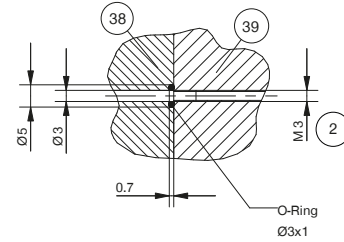
### ▶ 技术图纸



## 技术图纸



无管供气 M3



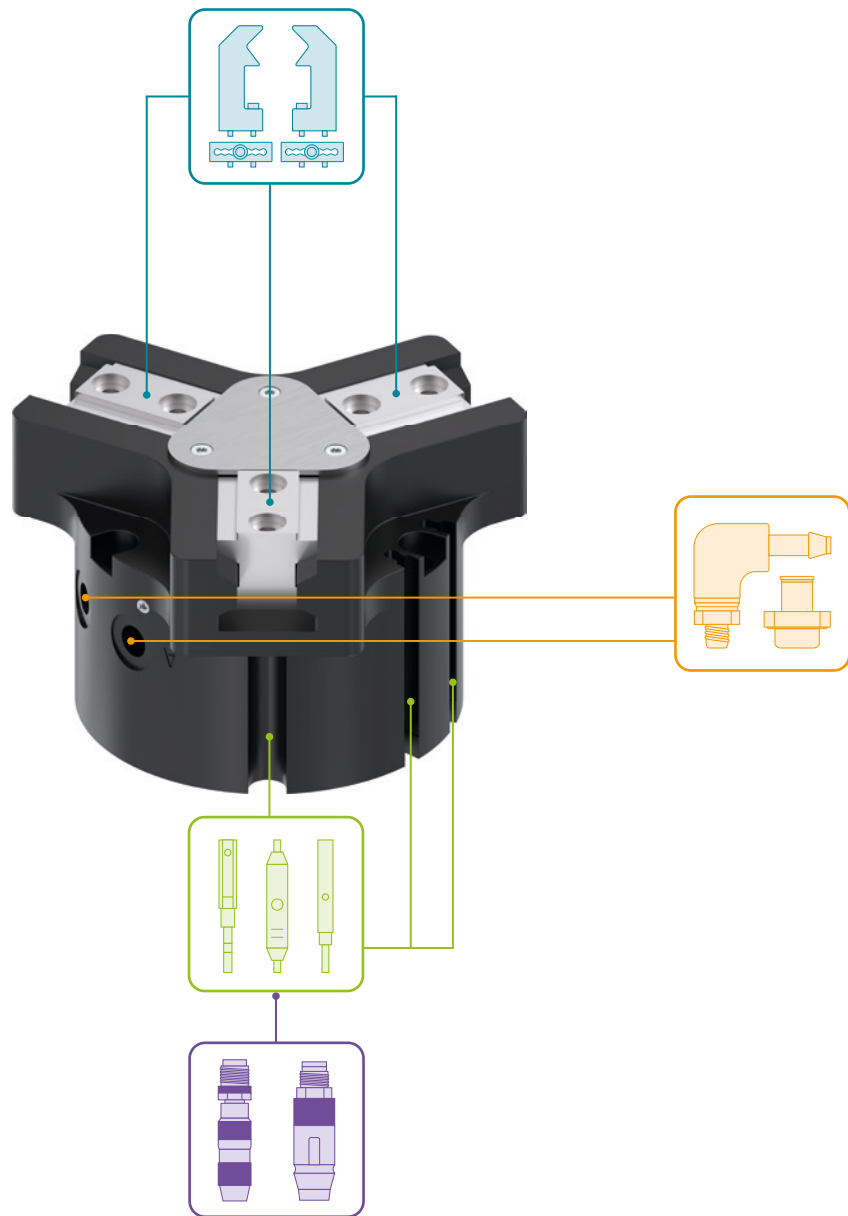
- ① 抓手固定位置
- ② 能源供应
- ③ 手指固定位置
- ⑥ 磁性传感器检测槽
- ⑱ 空气增压孔(最大 0.5 bar)
- ⑳ 客户定制加装件的固定方式
- ⑳ 背板侧
- ㉑ 抓手侧

- Ⓐ 空气接口(关闭)
- Ⓑ 空气接口(打开)
- Ⓐ 备用空气接口(关闭)
- Ⓑ 备用空气接口(打开)

# 3指定心抓手

## GPD5003AL 尺寸型号

### ▶ 配件



### ▶ 随货提供



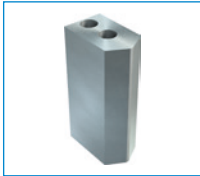
6 [个]  
中心定位环

DST06510

## ▶ 配件建议



### 夹爪组件



**UB5003AL**  
铝质通用手指



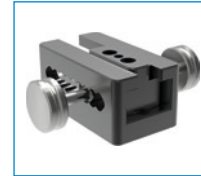
**UB5003ST**  
钢质通用手指



**KF50N**  
颗粒型手指贴层(橡胶)



**EB5003AL**  
铝质行程调整模块



**EB5003ST**  
钢质行程调整模块



**ADS5003-01**  
推料板 N / S



**ADS5003-02**  
推料板 NC / NO / SC / SO



### 能源供应



**GVM3**  
直插接头-宝塔式



**WVM3**  
直插接头-宝塔式



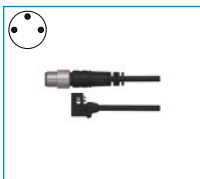
**DSV1-8**  
气压安全阀



**DSV1-8E**  
带快速排气装置的  
压力安全阀



### 传感器



**MFS01-S-KHC-P1-PNP**  
倾斜的磁场传感器, 电缆  
0.3 m-插头M8



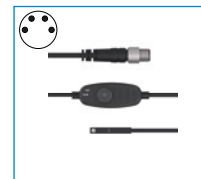
**MFS02-S-KHC-P1-PNP**  
磁场传感器直的, 电缆  
0.3m-插头M8



**MFS01-S-KHC-P2-PNP**  
2点传感器盖, 电缆0.3 m-  
插头M8



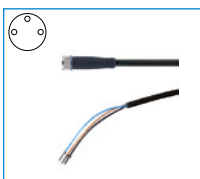
**MFS02-S-KHC-P2-PNP**  
2点传感器直头, 电缆0.3  
m-连接器M8



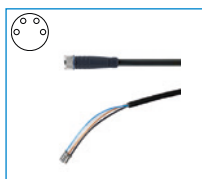
**MFS02-S-KHC-IL**  
双位置传感器, 直型, 0.3  
m 电缆 - M8 插头



### 接口 / 其他



**KAG500**  
插入式直连接头电缆 5  
m - M8插头(母头)



**KAG500B4**  
插入式直连接头电缆 5  
m - M8插头(母头)



**S8-G-4**  
可焊线的插入式直连接  
头 - M8连接头



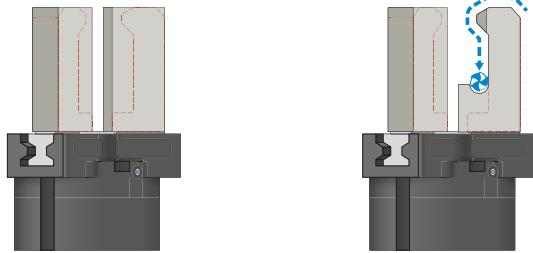
**S12-G-3**  
可焊线的插入式直连接  
头 - M12连接头

# 3指定心抓手

## GPD5000AL 系列功能说明



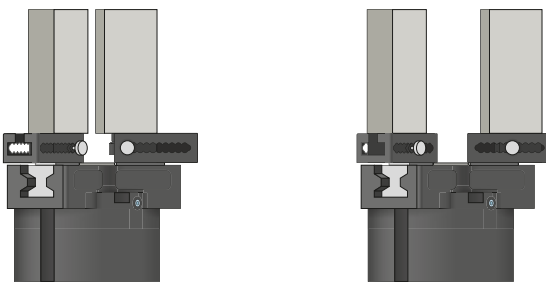
### 夹爪组件



#### 通用手指 - UB5000

可立即投入使用,也可个性化的精加工

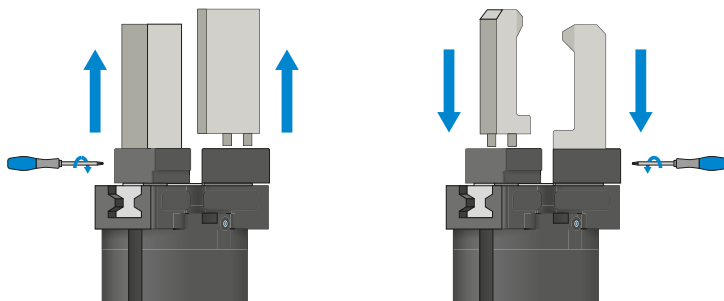
爪手指坯件有铝质 (AL) 和钢质 (ST) 规格可用,可直接通过供货范围内的螺栓安装在机械夹爪上。定位环所需的销孔已存在。每个夹爪手指需要一个通用手指。



#### 行程调整手指 - EB5000

用于调整夹持范围,无需使用工具

通过手动操作弹簧预紧的联锁操作装置,可以在标有编号刻度的格栅中移动行程调整手指。根据作用力和力矩,行程调整手指有铝质 (AL) 和钢质 (ST) 规格可选。每个夹爪手指需要一个行程调整手指。



#### 可换式手指 - WB5000

可以快速更换个性化夹爪手指

根据待更换夹爪手指的数量,每个夹爪手指都需要一个固定端和至少一个非固定端套件。可从两侧用固定端供货范围内的十字扳手进行手动锁定。

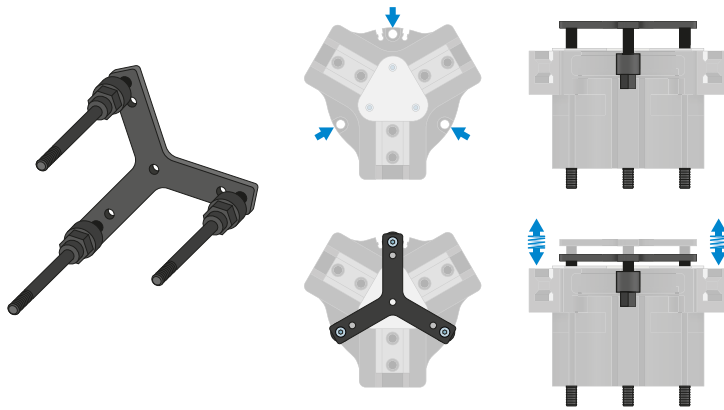


**夹爪组件可以组合!**

上述夹爪组件可以相互组合,可与不同的 5000 系列抓手兼容。



## 夹爪组件

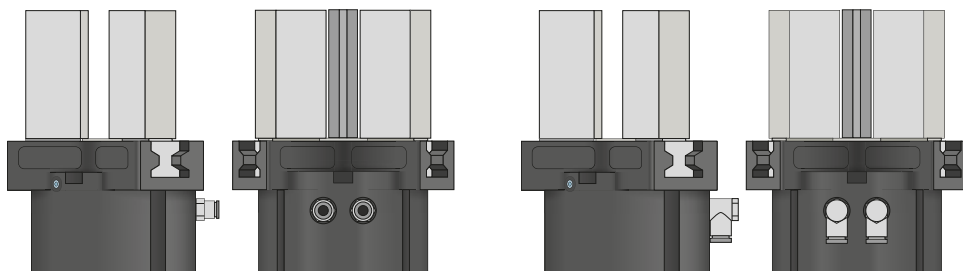


### 退料板 – ADS5000

推料板用于在夹爪手指打开时以弹簧支撑的方式将工件压向止挡,随后夹爪夹紧进行搬运,当抓手再次打开时,由于弹簧力,工件将被弹出一段距离。



## 能源供应



### 气动螺纹套管接头

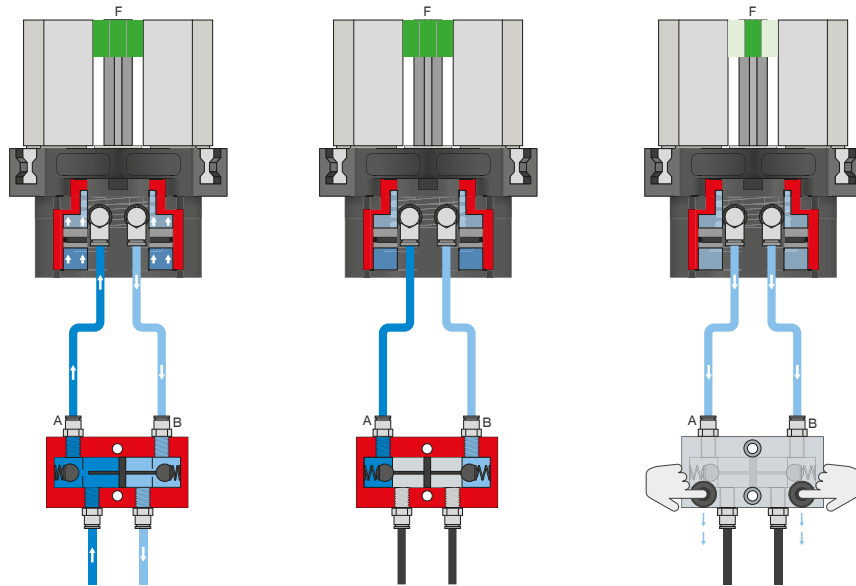
有直型和弯型结构可选。可根据空间条件或安装情况自由选择。

# 3指定心抓手

## GPD5000AL 系列功能说明



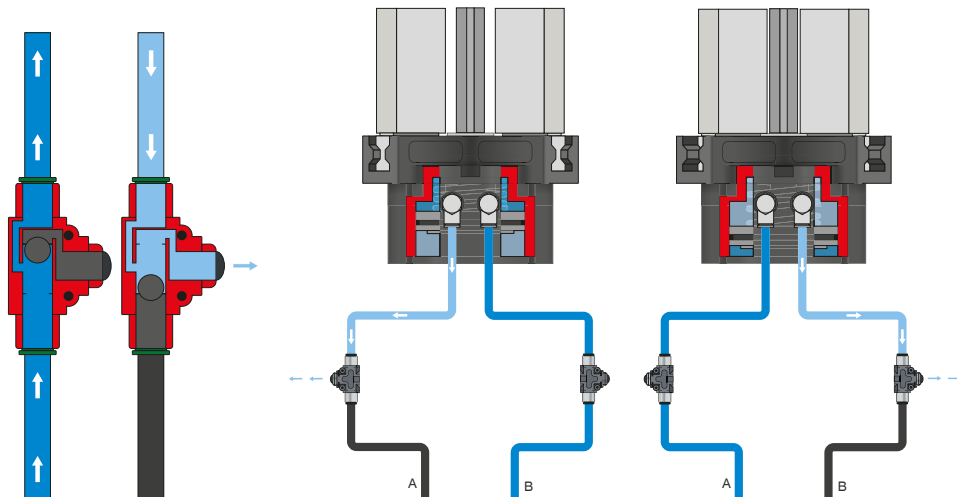
### 能源供应



### 压力安全阀 - DSV

在系统压力下降时可可靠地保持力和位置

内置有可解锁的双向止回阀,可在急停时保持机械夹爪的系统压力。为了确保功能正常,阀的安装位置必须尽量靠近机械夹爪的空气接口。E 型号中安装了两个按钮,通过这两个按钮可对机械夹爪排气,且过程可控。



### 快速排气阀 - DEV

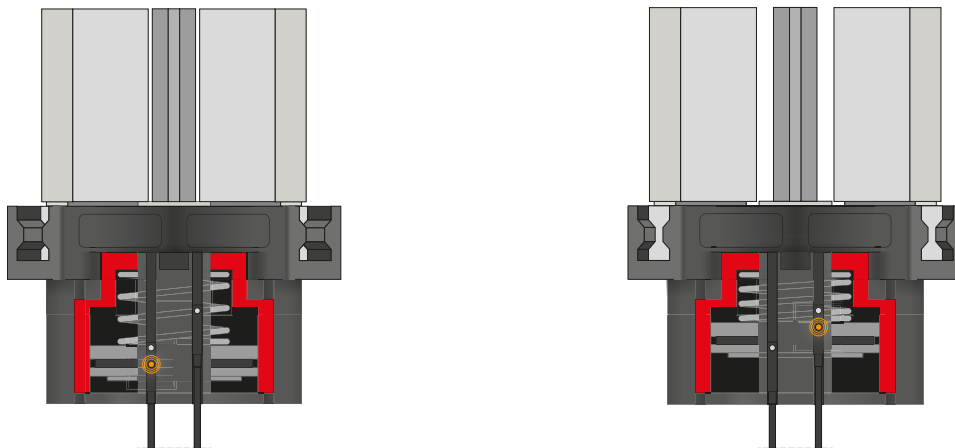
快速排出压缩空气,避免出现背压

内联阀能够缩短循环时间,避免气缸容积较低的机械夹爪形成冷凝液。为了确保功能正常,阀的安装位置必须尽量靠近机械夹爪的空气接口。

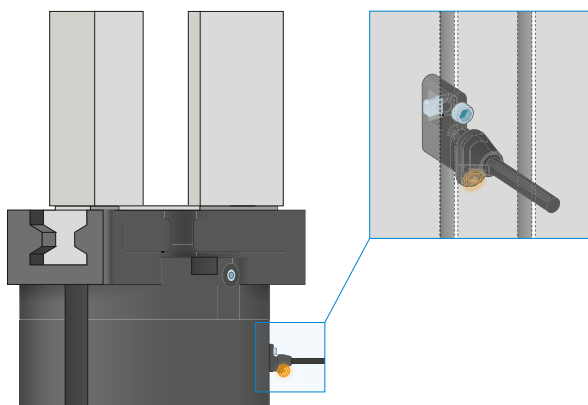


## 传感器

MFS02



MFS01



### 单点磁场传感器 - MFS

#### 用于无接触地检测活塞位置

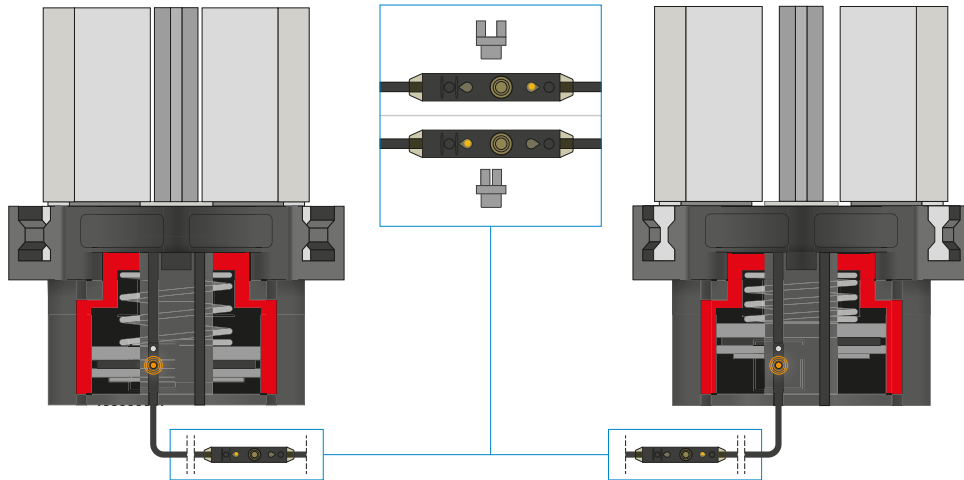
该传感器安装在机械夹爪的 C 型槽中并且检测机械夹爪的活塞上安装的磁体。为确保适用于各类不同的空间条件,有两种传感器可选。平卧式 MFS02 带有直型电缆出线,几乎完全隐藏在机械夹爪 C 型槽中,而立式 MFS01 虽然更高,但带有 90° 偏置的电缆出线。该类型传感器有带裸露出线端的 5 m 电缆和带插头的 0.3 m 电缆两种规格可选。

# 3指定心抓手

## GPD5000AL 系列功能说明



### 传感器



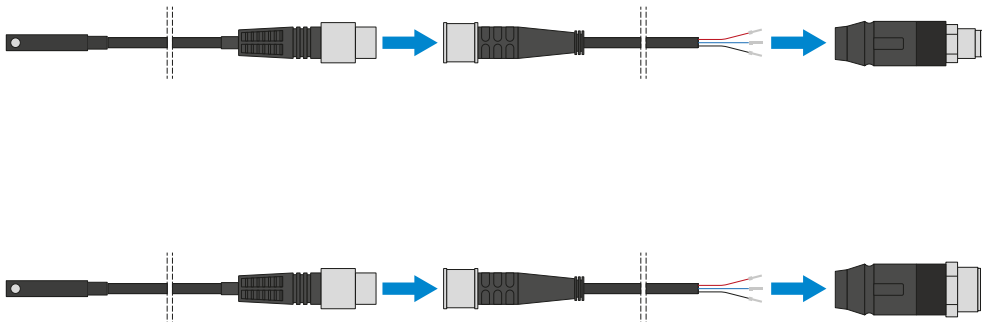
#### 两点磁场传感器 - MFS

带两个可自由编程的检测点

通过集成在电缆中的编程单元可以为该传感器自由定义两个检测点。为此，将传感器夹到 C 型槽中，随抓手接近一个位置，按下“示教按钮”示教位置。然后随抓手接近二个位置，并编程。为确保适用于各类不同的空间条件，有两种传感器可选。平卧式 MFS02 带有直型电缆出线，几乎完全隐藏在抓手 C 型槽中，而直立式 MFS01 虽然更高，但带有 90° 偏置的电缆出线。传感器有带露出线端的 5 m 电缆和带插头的 0.3 m 电缆两种规格可选。



### 接口 / 其他



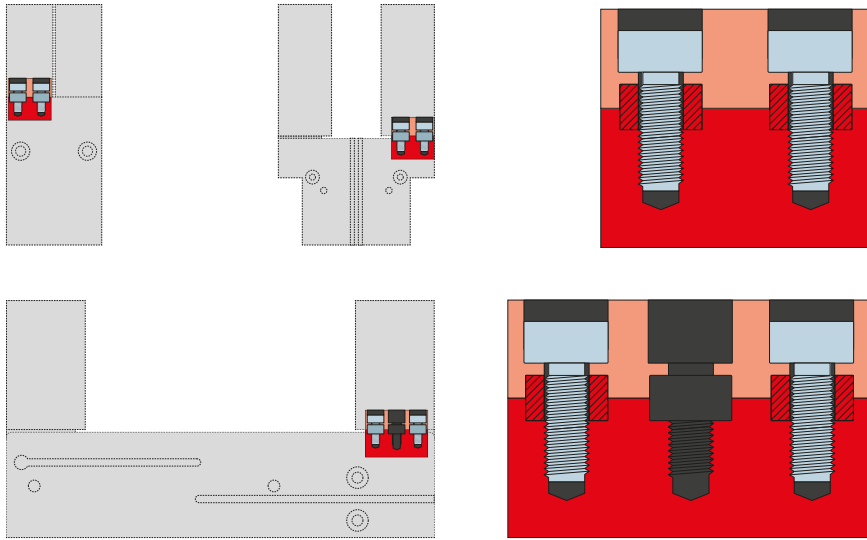
#### 插塞连接器

用于延长和预装配传感器连接线

有带裸露出线端的 5 m 电缆可用。电缆可以根据相关需求截短或预装配 M8 和 M12 插头。



## 接口 / 其他



### 定位环

用于明确定位夹爪手指的位置

定位环安装在夹爪手指的连接处,用于定位夹爪手指的位置。定位环相当于销钉连接。