

3指定心抓手

GPD5000AL 系列

▶ 产品优点



"替代方案"

▶ 线型铝制导轨 — 替代方案

总的来说,与带 T 型槽滑轨的同类机械夹爪相比,钢/铝版本的导轨可为您提供优势更为明显的性能,与大多数齿形导向技术的效果不相上下。

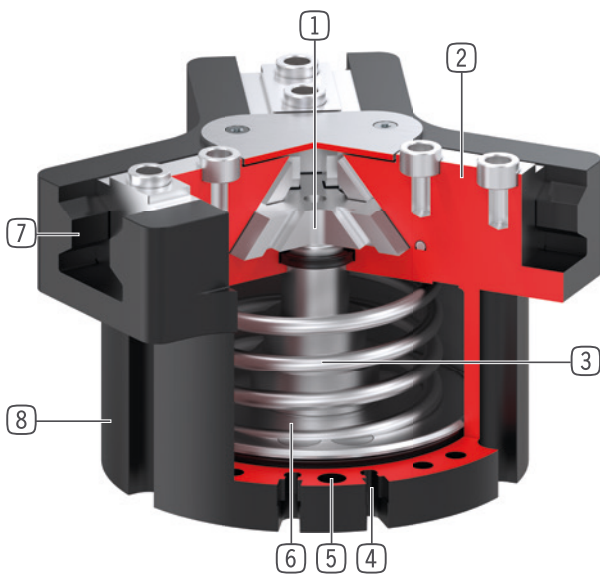
▶ 配件种类丰富

提供与机械抓手完美适配的专属产品。亮点包括:调整型手指—无需工具即可调整夹持范围、可更换手指—支持快速更换,以及高精度传感器—可通过 IO-Link 或模拟信号对整个行程范围进行可靠监控。

▶ 价值承诺—始终如一,无隐形条件

选择 Zimmer Group,尊享独家 24 个月质保—适用于 GPP 和 GPD5000 系列机械抓手,无任何限制,包含工件接触部件及易损件。极致可靠,高效生产—全天候运行无忧!




▶ 优势细节



- ① 楔形块机构
 - 坚固,高保持力和扭矩
 - 抓手手指同步运动
- ② 导轨滑块
 - 运用可拆卸的定位环安装手指
 - 通过内置润滑槽实现持久润滑
- ③ 内置保持力安全装置
 - 气缸室内置弹簧作为蓄能器
- ④ 检测槽
 - 用于安装磁性传感器
- ⑤ 安装和定位
 - 可选择在多个侧面个性化安装
- ⑥ 驱动
 - 双作用气缸
- ⑦ Aluminum Linear Guide
 - 坚固的棱柱导轨
 - 支持安装更长的抓手手指
- ⑧ 坚固且轻的外壳
 - 硬涂层铝合金



产品特点

尺寸型号	版本		
	N-AL-A	NC-AL-A	NO-AL-A
GPD50XX			
N 标准行程	●		
NC 标准行程 / 弹簧式自锁/常闭		●	
NO 标准行程 / 弹簧式自锁/常开			●
 磁场传感器	●	●	●
 阻隔空气密封	●	●	●
 经无尘室认证	●	●	●
IP 40 IP40	●	●	●

技术数据

尺寸型号	单边行程 [mm]	夹持力 [N]	重量 [kg]	IP 等级
GPD5003AL	2,5	310 - 465	0,14 - 0,17	IP40
GPD5004AL	4	460 - 690	0,26 - 0,32	IP40
GPD5006AL	6	740 - 1080	0,47 - 0,57	IP40
GPD5008AL	8	1260 - 1770	0,88 - 1,1	IP40
GPD5010AL	10	2290 - 3250	1,5 - 1,9	IP40
GPD5013AL	13	3770 - 5200	2,8 - 3,6	IP40
GPD5016AL	16	6870 - 9490	6,1 - 7,7	IP40

3指定心抓手

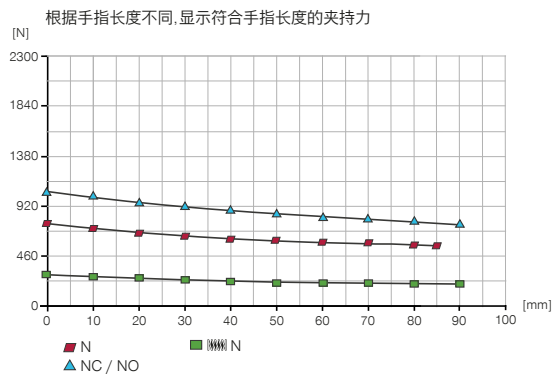
GPD5006AL 尺寸型号

产品规格

-AL-A

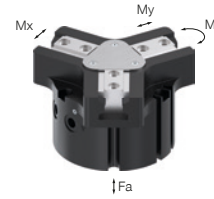
钢 / 铝导轨

夹持力图表



力和力矩

显示除夹持力外可能作用的静力和力矩。



Mr [Nm]	40
Mx [Nm]	60
My [Nm]	45
Fa [N]	1200

版本

-AL-A

钢 / 铝导轨



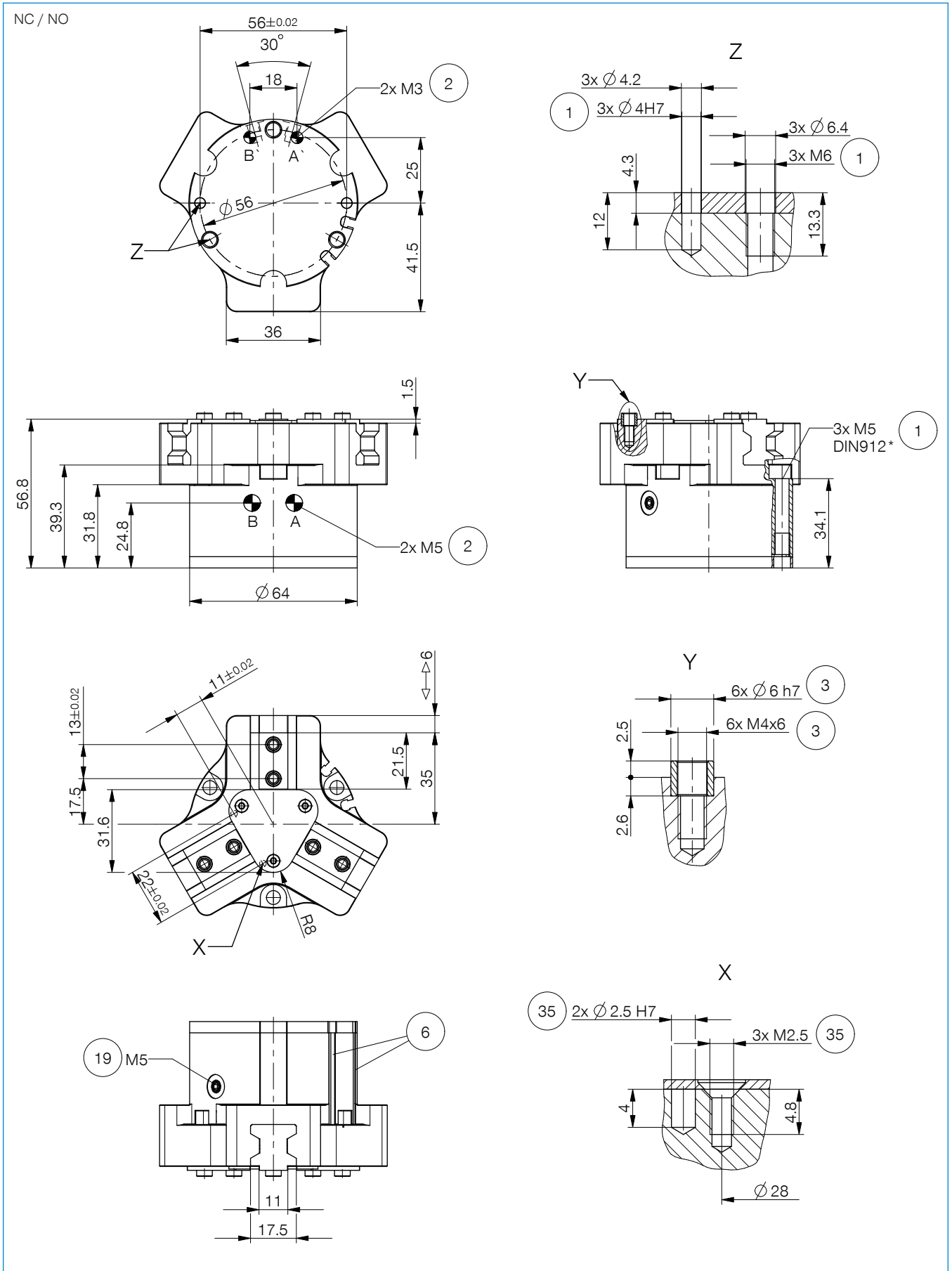
▶ 技术数据

订购编号	▶ 技术数据		
	GPD5006N-AL-A	GPD5006NC-AL-A	GPD5006NO-AL-A
单边行程 [mm]	6	6	6
闭合抓取力 [N]	740	1020	
张开抓取力 [N]	800		1080
弹簧确保的最小保持力 [N]		280	280
闭合时间 [s]	0.028	0.018	0.038
张开时间 [s]	0.028	0.038	0.018
已安装的抓手手指的自最大重 [kg]	0.35	0.35	0.35
最大抓手手指长度 [mm]	90	85	85
重复定位精度 +/- [mm]	0.01	0.01	0.01
最小操作气压 [bar]	3	4	4
最大操作气压 [bar]	8	7	7
额定操作气压 [bar]	6	6	6
操作温度 [°C]	-10 ... +90	-10 ... +90	-10 ... +90
每循环耗气体积 [cm ³]	22	43	43
认证	LABS / REACH / RoHS	LABS / REACH / RoHS	LABS / REACH / RoHS
根据IEC 60529标准安全保护	IP40	IP40	IP40
重量 [kg]	0.47	0.57	0.56

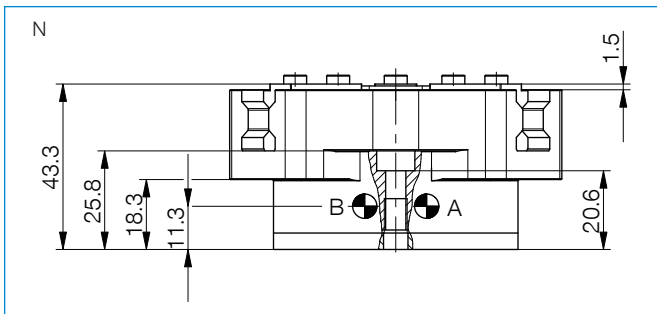
3指定心抓手

GPD5006AL 尺寸型号

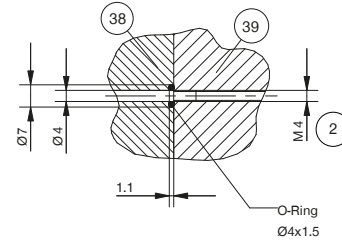
▶ 技术图纸



技术图纸



无管供气 M4



- ① 抓手固定位置
- ② 能源供应
- ③ 手指固定位置
- ⑥ 磁性传感器检测槽
- ⑦ 夹紧座
- ⑱ 空气增压孔(最大 0.5 bar)
- ⑳ 客户定制加装件的固定方式
- ㉘ 背板侧

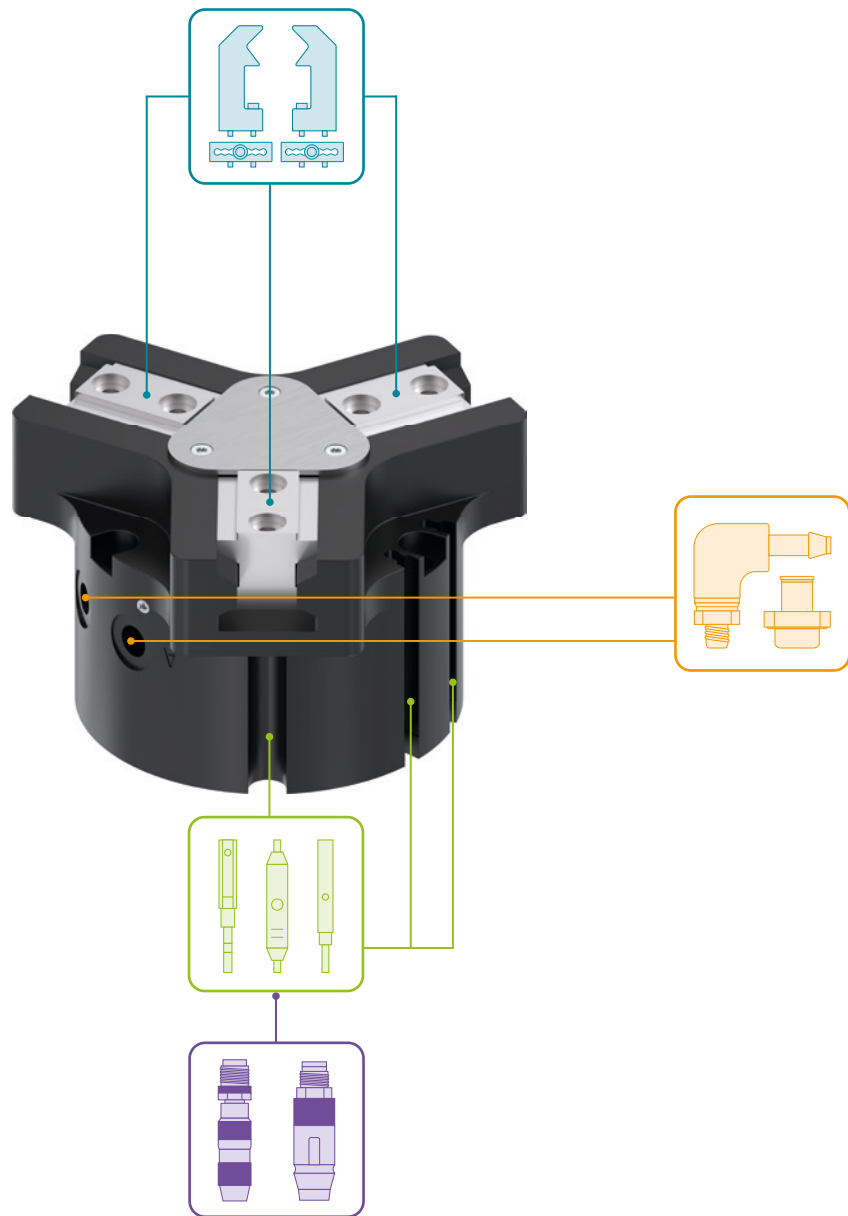
- ㉙ 抓手侧
- ㉚ 传感器夹紧装置
- ㉛ 接近开关检测调节
- Ⓐ 空气接口(关闭)
- Ⓑ 空气接口(打开)
- Ⓐ 备用空气接口(关闭)
- Ⓑ 备用空气接口(打开)



3指定心抓手

GPD5006AL 尺寸型号

▶ 配件



▶ 随货提供



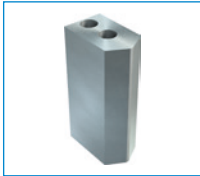
6 [个]
中心定位环

024230

▶ 配件建议



夹爪组件



UB5006AL
铝质通用手指



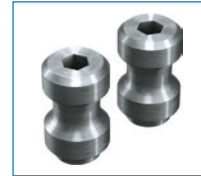
UB5006ST
钢质通用手指



EB5006AL
铝质行程调整模块



EB5006ST
钢质行程调整模块



WB5006L
可更换手指非固定件套装



WB5006F
更换手指固定件



ADS5006-01
推料板 N / S



ADS5006-02
推料板 NC / NO / SC / SO



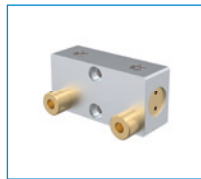
能源供应



WVM5
角度接头 快接式



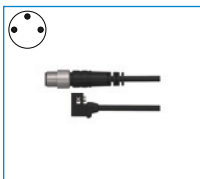
DSV1-8
气压安全阀



DSV1-8E
带快速排气装置的
压力安全阀



传感器



MFS01-S-KHC-P1-PNP
倾斜的磁场传感器, 电缆
0.3 m-插头M8



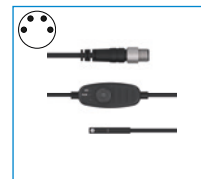
MFS02-S-KHC-P1-PNP
磁场传感器直的, 电缆
0.3m-插头M8



MFS01-S-KHC-P2-PNP
2点传感器盖, 电缆0.3 m-
插头M8



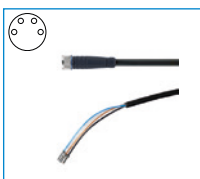
MFS02-S-KHC-P2-PNP
2点传感器直头, 电缆0.3
m-连接器M8



MFS02-S-KHC-IL
双位置传感器, 直型, 0.3
m 电缆 - M8 插头



接口 / 其他



KAG500B4
插入式直连接头电缆 5
m - M8插头(母头)



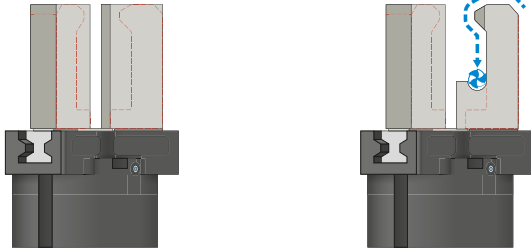
S8-G-4
可焊线的插入式直连接
头 - M8连接头

3指定心抓手

GPD5000AL 系列功能说明



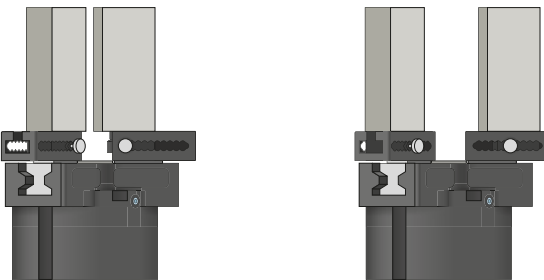
夹爪组件



通用手指 - UB5000

可立即投入使用,也可个性化的精加工

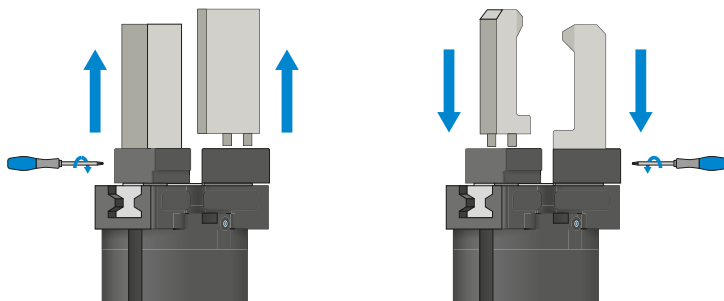
爪手指坯件有铝质 (AL) 和钢质 (ST) 规格可用,可直接通过供货范围内的螺栓安装在机械夹爪上。定位环所需的销孔已存在。每个夹爪手指需要一个通用手指。



行程调整手指 - EB5000

用于调整夹持范围,无需使用工具

通过手动操作弹簧预紧的联锁操作装置,可以在标有编号刻度的格栅中移动行程调整手指。根据作用力和力矩,行程调整手指有铝质 (AL) 和钢质 (ST) 规格可选。每个夹爪手指需要一个行程调整手指。



可换式手指 - WB5000

可以快速更换个性化夹爪手指

根据待更换夹爪手指的数量,每个夹爪手指都需要一个固定端和至少一个非固定端套件。可从两侧用固定端供货范围内的十字扳手进行手动锁定。

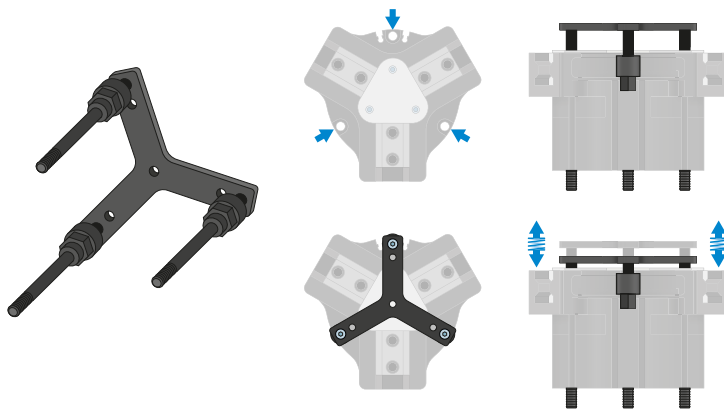


夹爪组件可以组合!

上述夹爪组件可以相互组合,可与不同的 5000 系列抓手兼容。



夹爪组件

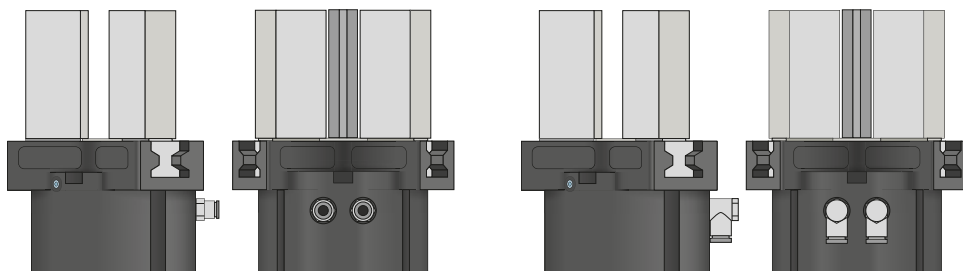


退料板 – ADS5000

推料板用于在夹爪手指打开时以弹簧支撑的方式将工件压向止挡,随后夹爪夹紧进行搬运,当抓手再次打开时,由于弹簧力,工件将被弹出一段距离。



能源供应



气动螺纹套管接头

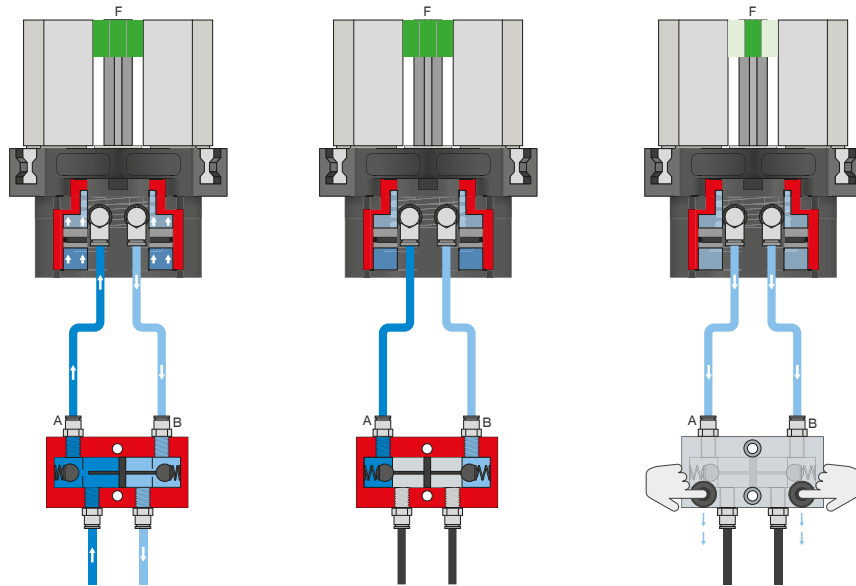
有直型和弯型结构可选。可根据空间条件或安装情况自由选择。

3指定心抓手

GPD5000AL 系列功能说明



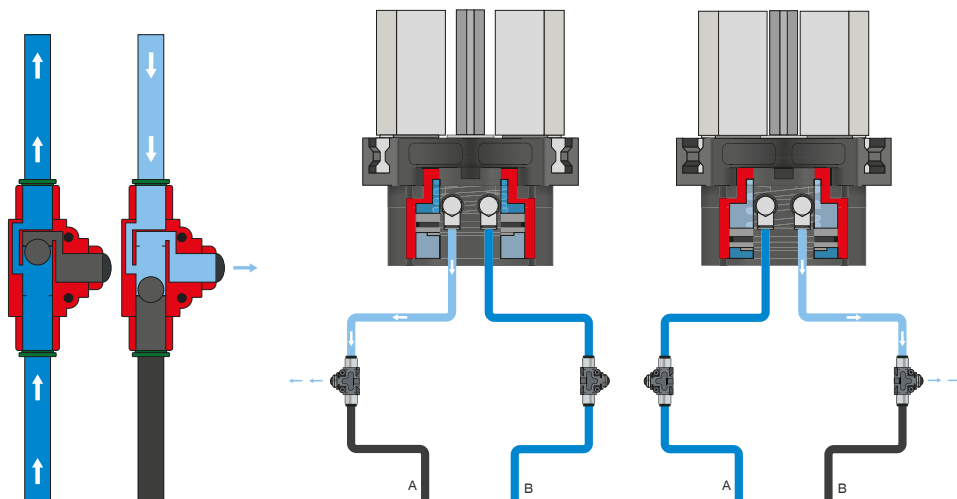
能源供应



压力安全阀 - DSV

在系统压力下降时可可靠地保持力和位置

内置有可解锁的双向止回阀,可在急停时保持机械夹爪的系统压力。为了确保功能正常,阀的安装位置必须尽量靠近机械夹爪的空气接口。E 型号中安装了两个按钮,通过这两个按钮可对机械夹爪排气,且过程可控。



快速排气阀 - DEV

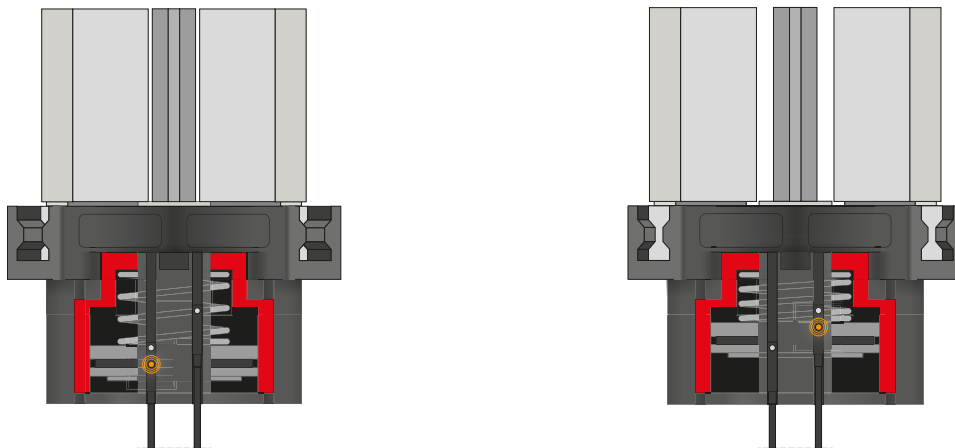
快速排出压缩空气,避免出现背压

内联阀能够缩短循环时间,避免气缸容积较低的机械夹爪形成冷凝液。为了确保功能正常,阀的安装位置必须尽量靠近机械夹爪的空气接口。

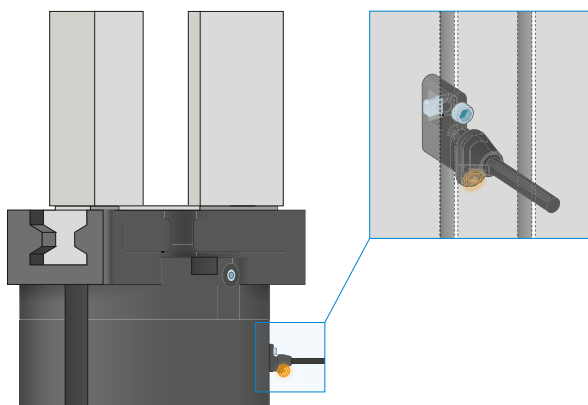


传感器

MFS02



MFS01



单点磁场传感器 - MFS

用于无接触地检测活塞位置

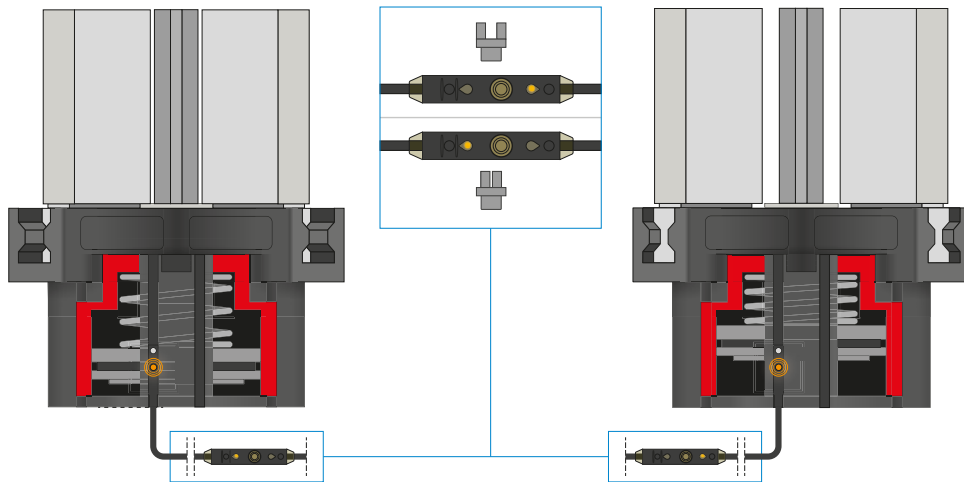
该传感器安装在机械夹爪的 C 型槽中并且检测机械夹爪的活塞上安装的磁体。为确保适用于各类不同的空间条件,有两种传感器可选。平卧式 MFS02 带有直型电缆出线,几乎完全隐藏在机械夹爪 C 型槽中,而立式 MFS01 虽然更高,但带有 90° 偏置的电缆出线。该类型传感器有带裸露出线端的 5 m 电缆和带插头的 0.3 m 电缆两种规格可选。

3指定心抓手

GPD5000AL 系列功能说明



传感器



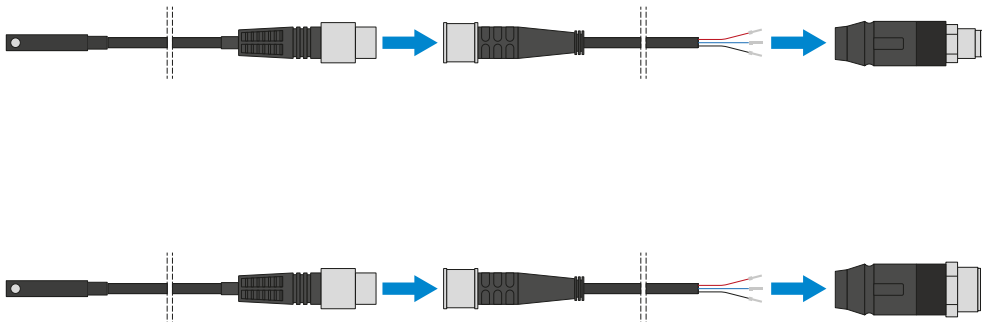
两点磁场传感器 - MFS

带两个可自由编程的检测点

通过集成在电缆中的编程单元可以为该传感器自由定义两个检测点。为此,将传感器夹到 C 型槽中,随抓手接近一个位置,按下“示教按钮”示教位置。然后随抓手接近二个位置,并编程。为确保适用于各类不同的空间条件,有两种传感器可选。平卧式 MFS02 带有直型电缆出线,几乎完全隐藏在抓手 C 型槽中,而直立式 MFS01 虽然更高,但带有 90° 偏置的电缆出线。传感器有带露出线端的 5 m 电缆和带插头的 0.3 m 电缆两种规格可选。



接口 / 其他



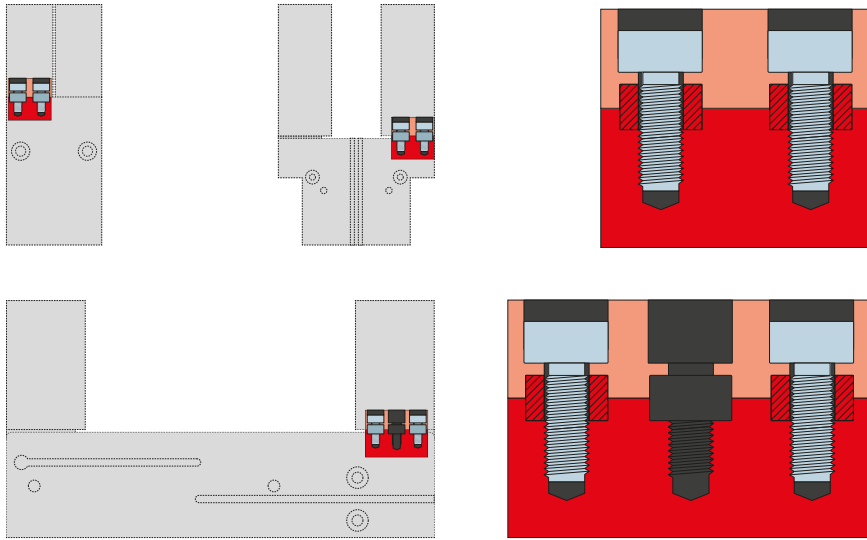
插塞连接器

用于延长和预装配传感器连接线

有带裸露出线端的 5 m 电缆可用。电缆可以根据相关需求截短或预装配 M8 和 M12 插头。



接口 / 其他



定位环

用于明确定位夹爪手指的位置

定位环安装在夹爪手指的连接处,用于定位夹爪手指的位置。定位环相当于销钉连接。