

CHWYTAKI TRÓJSZCZĘKOWE KONCENTRYCZNE SERIA GPD5000IL

► ZALETY PRODUKTU



IO-Link

„Hybryda”

- Napęd pneumatyczny połączony z technologią IO-Link
- Skrócenie czasu trwania cyklu do 50% i oszczędność sprężonego powietrza do 90%
- Podłączenie przez tylko jeden przewód pneumatyczny i kabel IO-Link
- Zintegrowana technika zaworowa, układy sensoryczne, wskaźnik stanu i monitorowanie temperatury
- Rozpoznawanie części w obszarze +/- 0,05 mm przy dowolnie programowanym zakresie tolerancji
- 32 programowalne rekordy obrabianych przedmiotów
- Zabezpieczenie przeciwkorozyjne i uszczelnienie zgodnie z IP64.
- Do 30 milionów cykli bez konserwacji



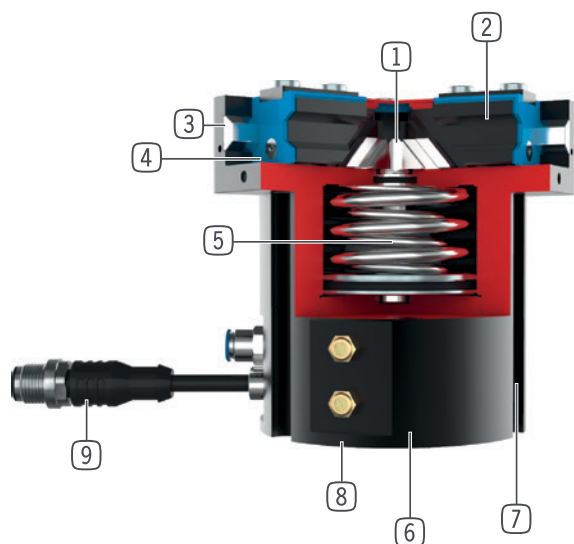
reddot design award
winner 2018

► CECHY SERII

Rozmiar	Wersja					
GPD50XXIL	N	NC	NO	S	SC	SO
IO-Link	•	•	•	•	•	•
Sprężyna zamykająca C		•			•	
Sprężyna otwierająca O			•			•
Duża siła S				•	•	•
30 mln cykli bez konserwacji (maks.)	•	•	•	•	•	•
Zintegrowana kontrola	•	•	•	•	•	•
Zintegrowana technika zaworowa	•	•	•	•	•	•
Zabezpieczone przeciwkorozyjnie	•	•	•	•	•	•
Uszczelnienie pneumatyczne	•	•	•	•	•	•
IP64	•	•	•	•	•	•



► KORZYŚCI – W SZCZEGÓŁACH



- 1 Przekładnia z hakiem klinowym z wymuszonym prowadzeniem**
 - Duże pochłanianie sił i momentu
 - Zsynchronizowany ruch szczęk chwytających
- 2 Szczeka chwytająca**
 - Montaż szczęk chwytających za pomocą demontowanych tulei centrujących
 - Trwale smarowany dzięki zainstalowanym kieszeniom smarującym
- 3 Steel Linear Guide**
 - Stal prowadzona w stali
 - Możliwość montażu ekstremalnie długich szczęk chwytających
- 4 Uszczelnienie wargą podwójną**
 - IP64
 - Zabezpieczenie przed wyciekami smaru, dzięki temu wydłużona żywotność
- 5 Zintegrowane zabezpieczenie siły chwytania**
 - Sprężyna umieszczona w komorze cylindra jako pochłaniacz energii
- 6 Mocowanie i pozycjonowanie**
 - Możliwość zastosowania na różnych stronach dla zapewnienia indywidualnego montażu
- 7 Sprawdzenie pozycji**
 - Zintegrowany halotron
- 8 Zintegrowana technika zaworowa**
 - Sterowanie chwytakiem poprzez zasilanie sprężonym powietrzem
- 9 Zintegrowany moduł sterujący**
 - Rozwiązanie jedнопроводовое poprzez IO-Link
 - Możliwość odczytu takich parametrów, jak ciśnienie, temperatura, pozycja i inne

► DANE TECHNICZNE

Rozmiar	Skok na szczękę [mm]	Siła chwytająca [N]	Masa [kg]	Klasa IP
GPD5006IL	3 - 6	740 - 2370	0,75 - 0,85	IP64
GPD5008IL	4 - 8	1260 - 3910	1,25 - 1,45	IP64
GPD5010IL	5 - 10	2290 - 7160	2,1 - 2,5	IP64
GPD5013IL	6 - 13	3770 - 11450	4,4 - 5,3	IP64
GPD5016IL	8 - 16	6870 - 20330	8,3 - 9,8	IP64
GPD5025IL	14 - 25	8430 - 22850	14,9 - 18,6	IP64

► WIĘCEJ INFORMACJI MOŻNA ZNALEŹĆ W INTERNECIE.



Wszystkie informacje za jednym kliknięciem: www.zimmer-group.com. Na podstawie numeru katalogowego pożądanego produktu można znaleźć dane, rysunki, modele 3D i instrukcje obsługi szukanego rozmiaru. Szybki dostęp do zawsze aktualnych i przejrzystych informacji.

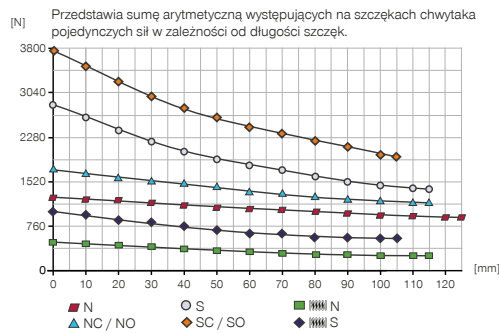
CHWYTAKI TRÓJSZCZĘKOWE KONCENTRYCZNE

ROZMIAR GPD5008IL

► SPECYFIKACJE PRODUKTOWE

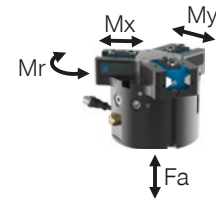


► Wykres sił chwytania



► Siły i momenty

Przedstawia statyczne siły i momenty, które mogą oddziaływać poza siłą chwytania.



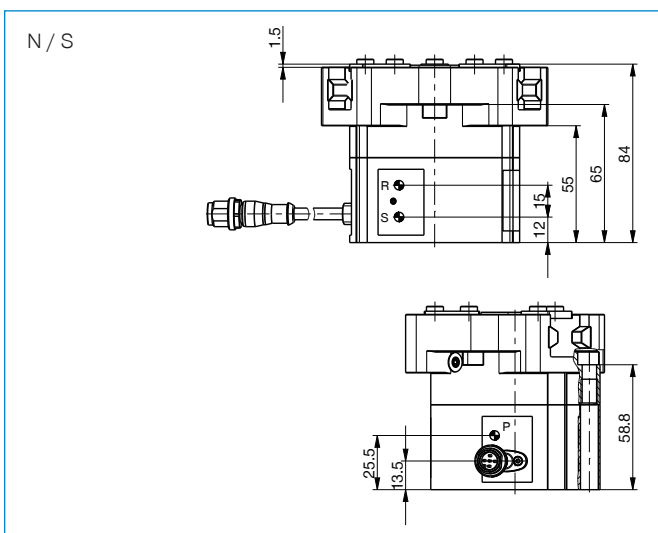
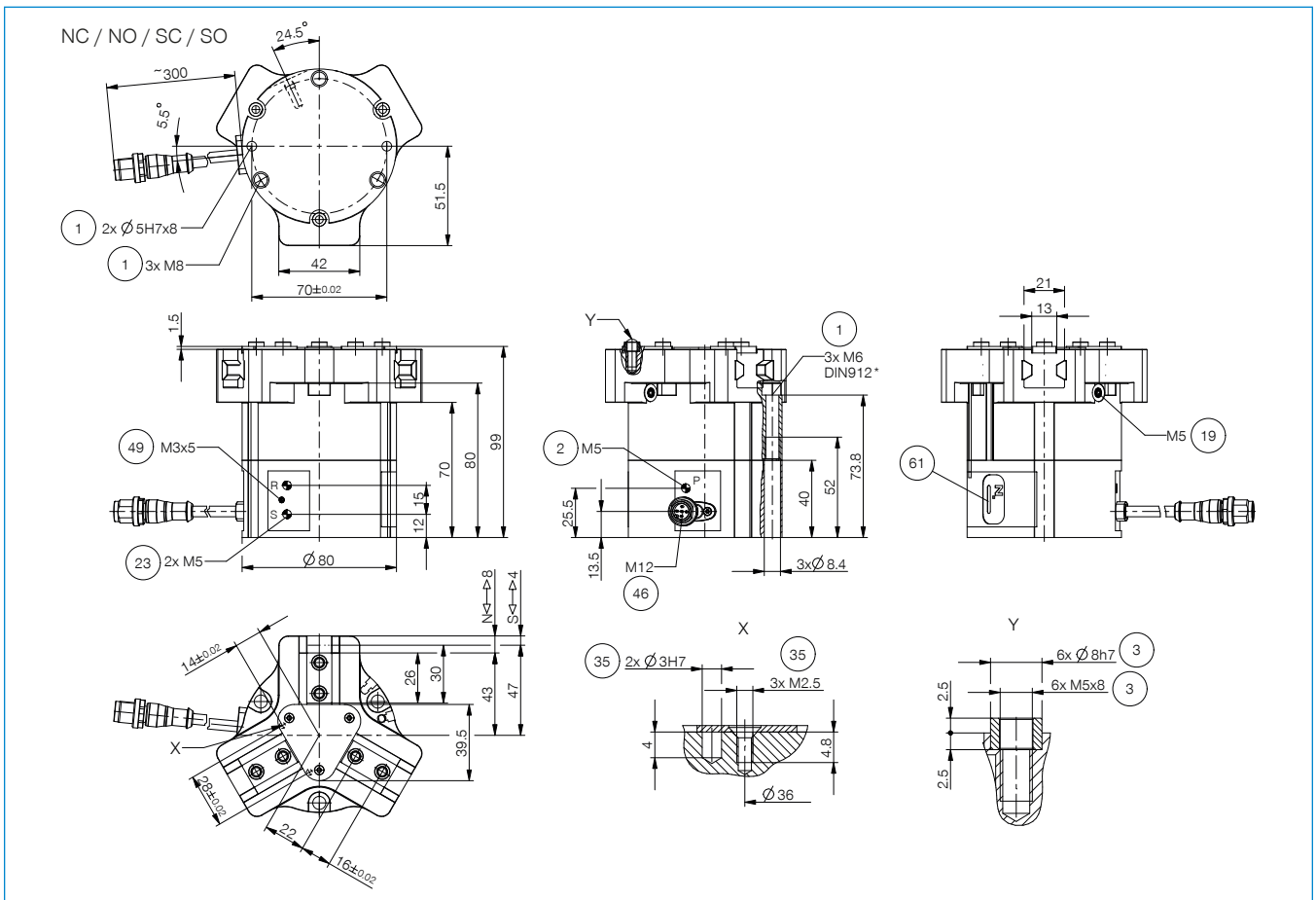
Mr [Nm]	60
Mx [Nm]	105
My [Nm]	65
Fa [N]	1900

► DANE TECHNICZNE

► Dane techniczne

Nr katalogowy	GPD5008N-IL-10-A	GPD5008NC-IL-10-A	GPD5008NO-IL-10-A	GPD5008S-IL-10-A	GPD5008SC-IL-10-A	GPD5008SO-IL-10-A
Sterowanie	IO-Link	IO-Link	IO-Link	IO-Link	IO-Link	IO-Link
Skok na szczękę [mm]	8	8	8	4	4	4
Siła chwytająca przy zamykaniu [N]	1260	1690		2780	3730	
Siła chwytająca przy otwieraniu [N]	1340		1770	2960		3910
Zabezpieczona sprężyna siła chwytania min. [N]		430	430		950	950
Liczba cykli maks.	210	160	160	210	160	160
Masa własna zamontowanej szczęki chwytnej maks. [kg]	0.7	0.7	0.7	0.7	0.7	0.7
Maks. długość szczęk chwytających [mm]	125	115	115	115	105	105
Dokładność powtarzania +/- [mm]	0.01	0.01	0.01	0.01	0.01	0.01
Ciśnienie robocze min. [bar]	3	4	4	3	4	4
Ciśnienie robocze maks. [bar]	8	7	7	8	7	7
Nominalne ciśnienie robocze [bar]	6	6	6	6	6	6
Temperatura robocza [°C]	+5 ... +50	+5 ... +50	+5 ... +50	+5 ... +50	+5 ... +50	+5 ... +50
Pojemność cylindra na cykl [cm³]	51	90	90	51	90	90
Zintegrowana technika zaworowa	Tak	Tak	Tak	Tak	Tak	Tak
Zintegrowana kontrola pozycji	Tak	Tak	Tak	Tak	Tak	Tak
Napięcie [V]	24	24	24	24	24	24
Pobór prądu maks. [A]	0.10	0.10	0.10	0.10	0.10	0.10
Typ ochrony wg IEC 60529	IP64	IP64	IP64	IP64	IP64	IP64
Masa [kg]	1.3	1.5	1.5	1.4	1.6	1.5

► RYSUNKI TECHNICZNE



- ① Mocowanie chwytaka
- ② Zasilanie w energię
- ③ Mocowanie szczęki chwytającej
- ①⁹ Możliwość przyłączenia uszczelnienia pneumatycznego
- ②³ Odpowietrzanie (R+S: przy zanieczyszczonym otoczeniu wymienić filtr przez wąż powietrza odlotowego i umieścić wyjście powietrza odlotowego w czystym otoczeniu)
- ③⁵ Możliwość mocowania nadbudów stosownie do potrzeb klienta
- ④⁶ Zasilanie elektryczne IO-Link (M12, 5-biegunowe)
- ④⁹ Uziemienie
- ⑥¹ Wskaźnik stanu



CHWYTAKI TRÓJSZCZĘKOWE KONCENTRYCZNE

ROZMIAR GPD5008IL

► WYPOSAŻENIE



► W ZAKRESIE DOSTAWY



6 [kawalek]
Tuleja centrująca

024231



2 [kawalek]
Filtr

CFILT00010

▶ ZALECANE WYPOSAŻENIE DODATKOWE



ELEMENTY CHWYTAJĄCE



UB5008AL
Szczeka uniwersalna
aluminium



UB5008ST
Szczeka uniwersalna stal



EB5008AL
Szczęki ustawcze z
aluminium



EB5008ST
Szczęki ustawcze ze stali



WB5008L
Zestaw elementów luźnych
do szczęki wymiennej



WB5008F
Część stała szczęki
wymiennej



ZASILANIE W ENERGIE



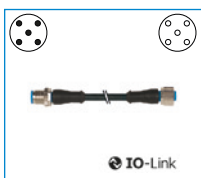
GVM5
Złącze śrubowe proste



DSV06
Zawór zwrotny



PRZYŁĄCZA/POZOSTAŁE



KAG500IL
Złącze wtykowe proste
5 m – wtyk, gniazdo M12

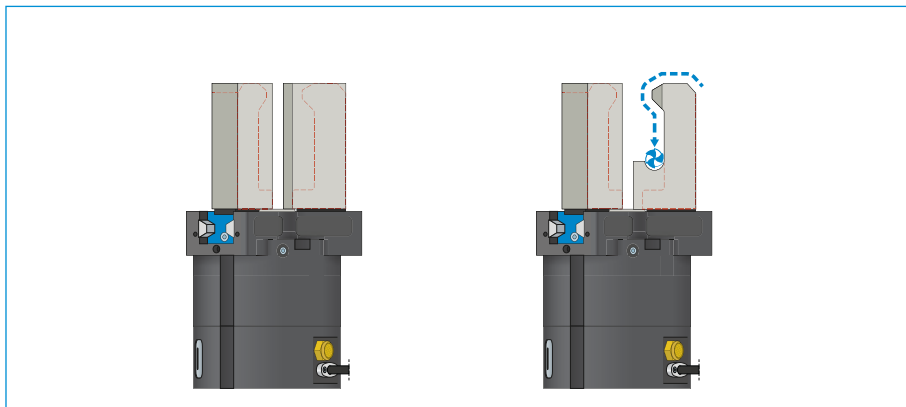


SCM-C-00-00-A
Smart Communication
Module

CHWYTAKI TRÓJSZCZĘKOWE KONCENTRYCZNE SERIA GPD5000IL – OPIS DZIAŁANIA



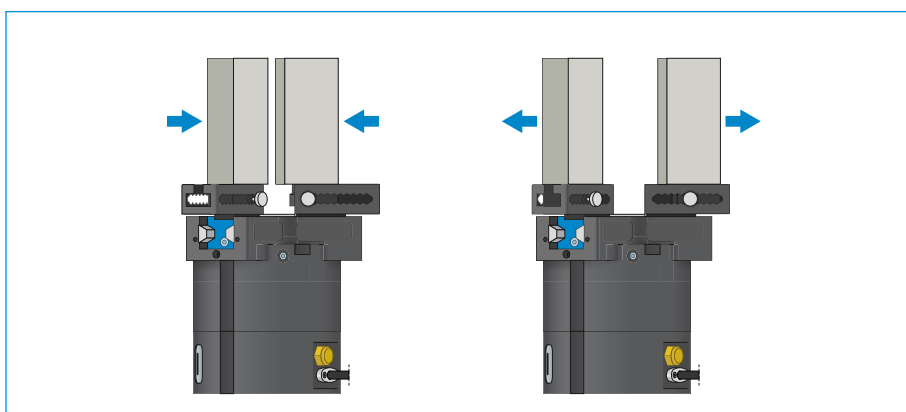
ELEMENTY CHWYTAJĄCE



Szczęki uniwersalne – UB5000

Nadają się do natychmiastowego zastosowania lub indywidualnego późniejszego uzupełnienia

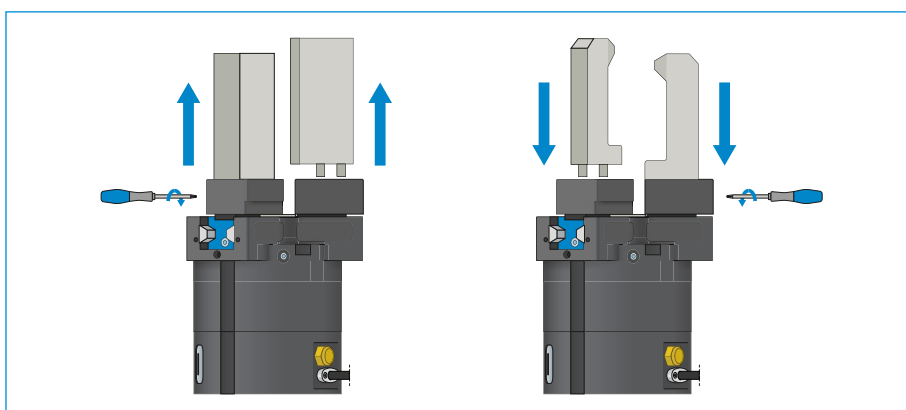
Półfabrykaty szczęk chwytanych są dostępne w wersjach z aluminium (AL) oraz ze stali (ST) i montowane bezpośrednio do chwytaka za pomocą śrub należących do zakresu dostawy. Wymagane do tego celu gniazda montażowe tulei centrujących są już również dostępne. Dla każdej szczęki jest wymagana jedna szczeka uniwersalna.



Szczęki ustawcze – EB5000

Do dopasowania zakresu chwytania bez użycia narzędzi

Ręczne uruchomienie wstępnie naprężonego sprężyny mechanizmu blokady umożliwia przesunięcie szczęki ustawczej w obrębie rastra wyposażonego w skalę cyfrową. W zależności od działających sił i momentów są dostępne szczęki ustawcze w wersjach z aluminium (AL) i ze stali (ST). Dla każdej szczęki jest wymagana jedna szczeka ustawcza.



Szczęki wymienne – WB5000

Umożliwiają szybką wymianę indywidualnych szczęk chwytanych

W zależności od liczby wymienianych szczęk chwytanych dla każdej szczęki są wymagane: jedna część stała i co najmniej jeden zestaw części luźnych. Ręczna blokada może być realizowana po obu stronach za pomocą klucza Torx należącego do zakresu dostawy części stałej.

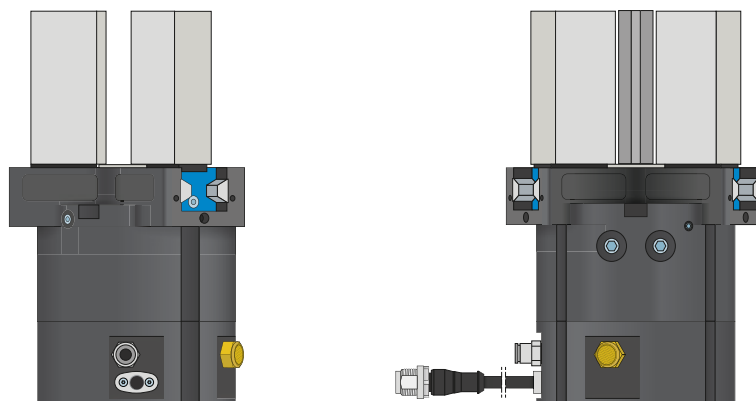


ELEMENTY CHWYTAJĄCE MOŻNA STOSOWAĆ ŁĄCZNIE!

Wyżej wymienione elementy chwytające mogą być stosowane łącznie i są kompatybilne z różnymi wariantami serii chwytaków 5000.

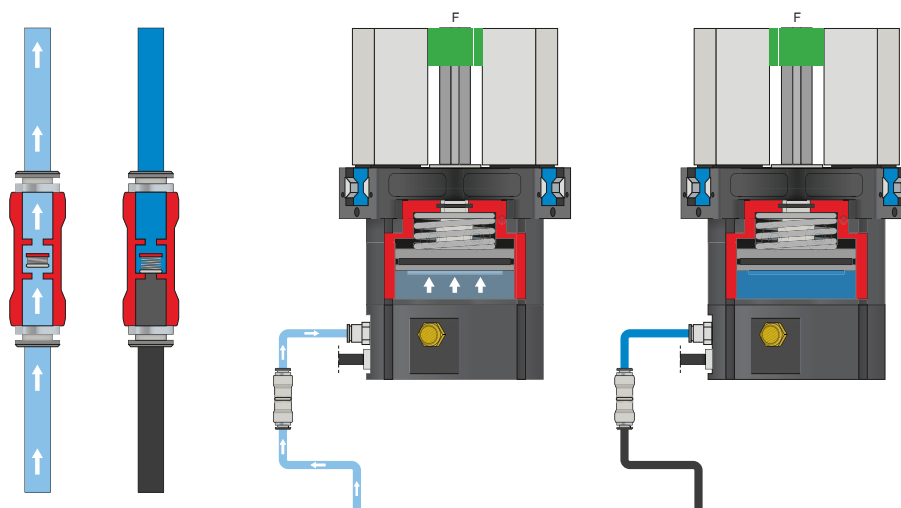


ZASILANIE W ENERGIĘ



Złącza pneumatyczne

Dostępne w wersji prostej i kątovej. Możliwość dowolnego wyboru w zależności od warunków przestrzennych lub warunków montażu.



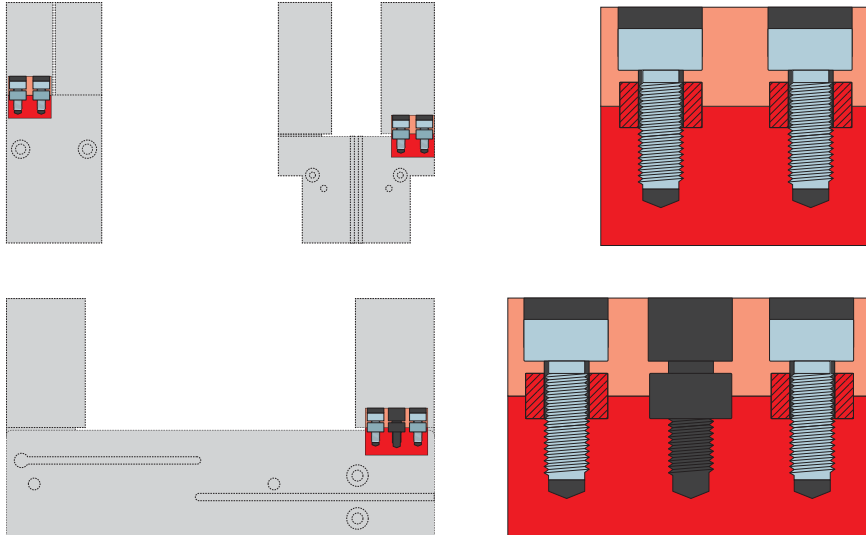
Cięśniowy zawór bezpieczeństwa – DSV

Zawór zwrotny montowany w przewodzie powietrza zasilającego umożliwi utrzymanie ciśnienia systemowego w przypadku wyłączenia awaryjnego. Aby zapewnić działanie, zawór należy zamontować możliwie blisko przyłącza powietrza chwytaka. W tym celu należy utrzymywać napięcie sterujące i napięcie siłownika.

CHWYTAKI TRÓJSZCZĘKOWE KONCENTRYCZNE SERIA GPD5000IL – OPIS DZIAŁANIA



PRZYŁĄCZA/POZOSTAŁE



Tuleje centrujące

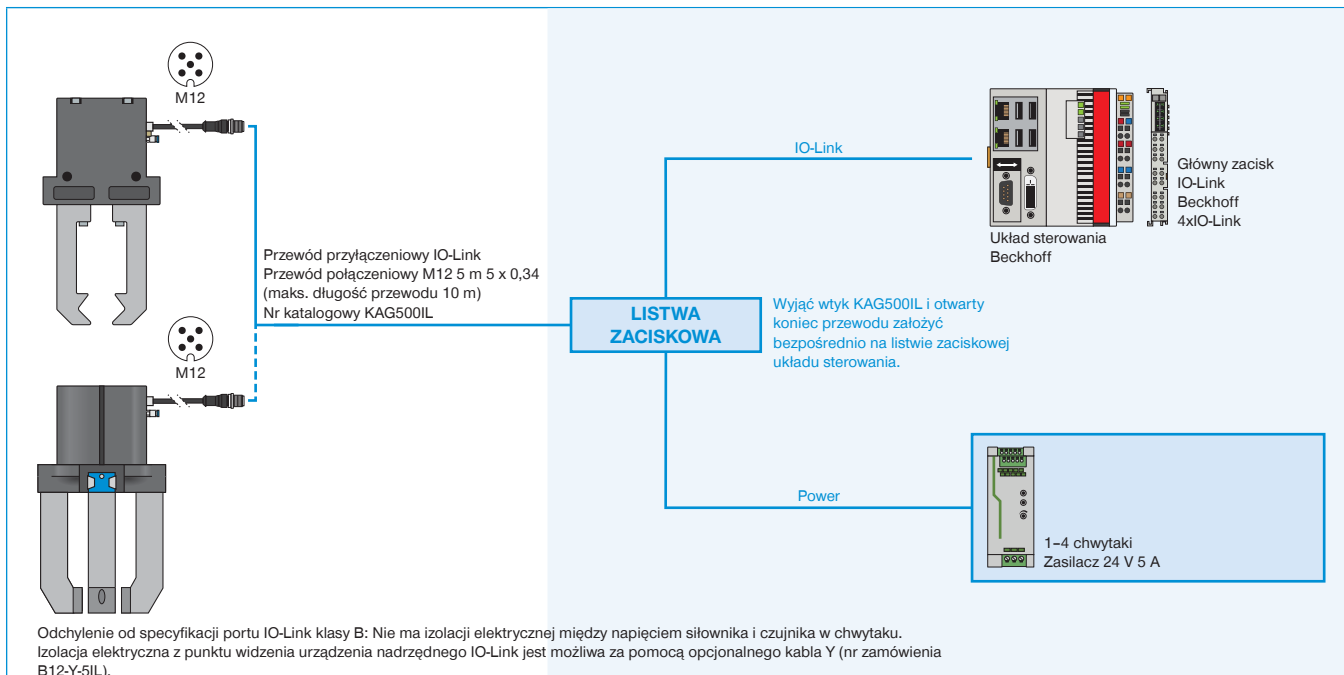
Do definiowanego ustalania położenia szczęk chwytnych

Tuleje centrujące są wkładane w gniazda montażowe szczęk w celu zdefiniowania pozycji szczęk chwytnych. Tuleje centrujące są porównywalne ze złączem kołkowym.

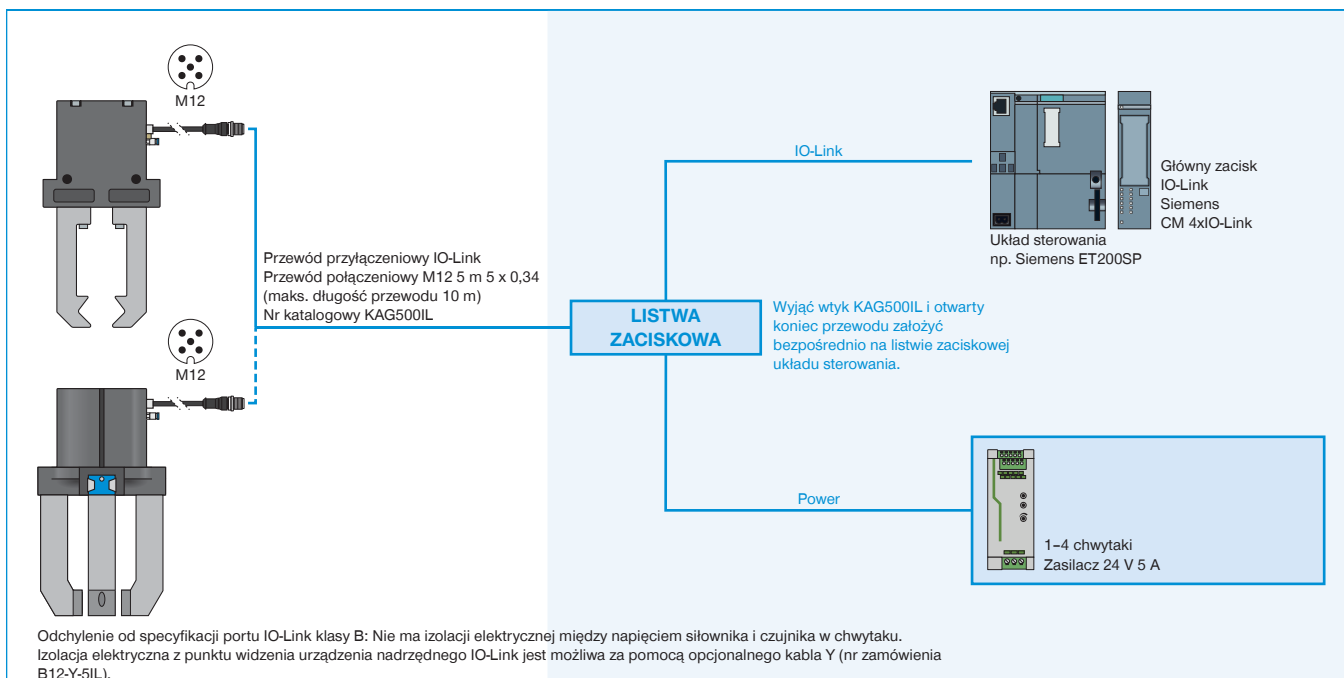
ZABEZPIECZONE PRZYKŁADY KONFIGURACJI

SERIA GPP5000IL / GPD5000IL

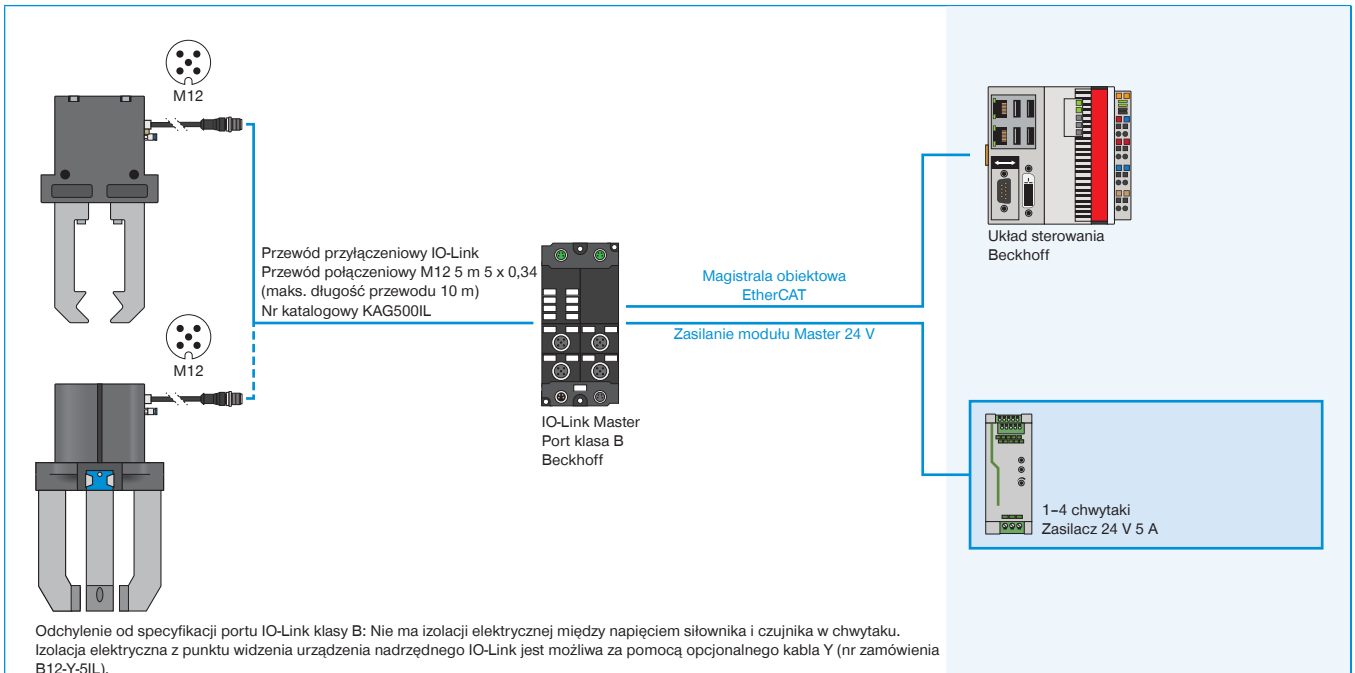
► GPP5000IL / GPD5000IL (IO-LINK) – OKABLOWANIE SZAFY STEROWNICZEJ (BECKHOFF)



► GPP5000IL / GPD5000IL (IO-LINK) – OKABLOWANIE SZAFY STEROWNICZEJ (SIEMENS)



▶ GPP5000IL / GPD5000IL (IO-LINK) – OKABLOWANIE MODUŁU IO-LINK MASTER IP67 (BECKHOFF)



▶ GPP5000IL / GPD5000IL (IO-LINK) – OKABLOWANIE MODUŁU IO-LINK MASTER IP67 (SIEMENS)

