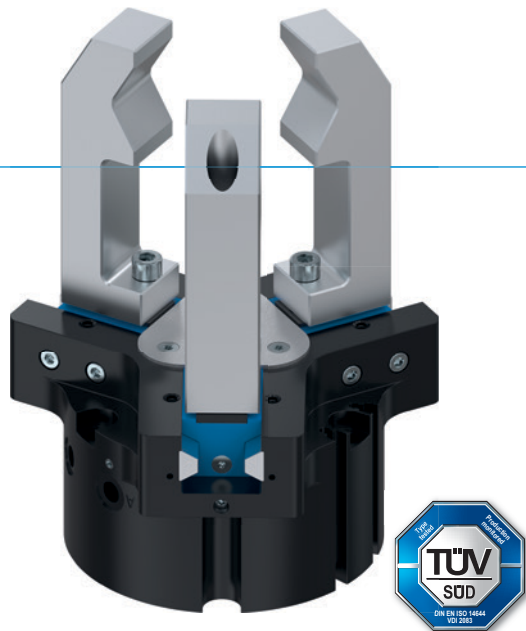


# PINZAS AUTOCENTRANTES DE TRES DEDOS

## SERIE GPD5000

### ▶ VENTAJAS DE PRODUCTO



#### “La mejor”

##### ▶ Guía lineal de acero: un concepto de guía superior

La guía acero/acero es sinónimo de precisión constante, robustez y duración con intervalos de mantenimiento de hasta 30 millones de ciclos de agarre. Beneficiarse de estas propiedades y aumento de este modo la rentabilidad y la seguridad de proceso de su máquina.

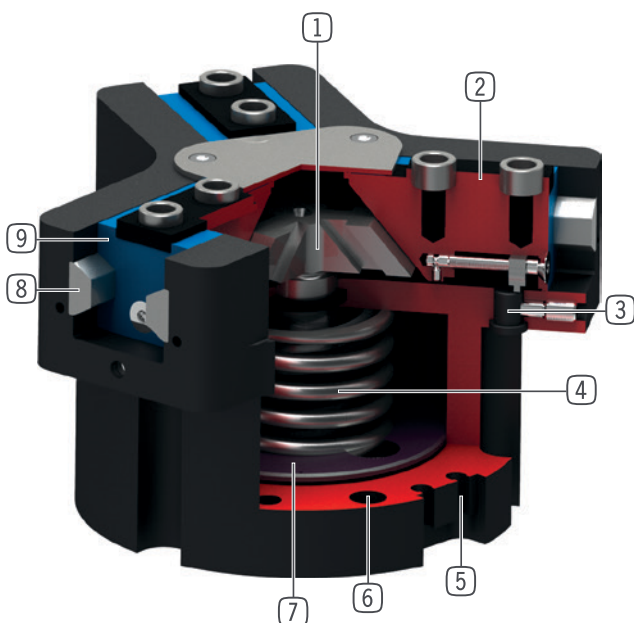
##### ▶ Estanca y protegida contra la corrosión: la pinza universal

Adecuada para prácticamente cualquier condición del entorno, con una guía obturada hasta IP67 y protección anticorrosión de serie podrá utilizar esta pinza de forma universal. Reduzca así la variedad de tipos en su producción y los costes de almacenamiento y proceso que conllevan.

##### ▶ Guía lineal de aluminio: la alternativa

Reducida a lo esencial, la variante de guía acero/aluminio le ofrece un rendimiento claramente mejor que otras pinzas similares con paso deslizante de ranura en T, y además está a la par con la mayoría de principios de guía dentados.

### ▶ SUS VENTAJAS EN DETALLE



#### 1 Transmisión a través de plano inclinado con guía forzada

- para la absorción de elevadas fuerzas y momentos
- Movimiento sincronizado de las mordazas

#### 2 Mordazas

- Precisión en el montaje de los dedos a través de casquillos de centrado
- Lubricación permanente mediante depósito de reserva de engrase

#### 3 Soporte de detector

- alojamiento para detector inductivo

#### 4 Autoretencción integrada

- Muelle instalado en el cilindro para autoretencción

#### 5 Ranura para detectores magnéticos

- fijación y posicionamiento de los detectores magnéticos

#### 6 Fijación y posicionamiento

- Alternativamente, en varios lados de la pinza para un montaje individual
- Versión neumática y eléctrica idéntica, menos la cota de altura

#### 7 Accionamiento

- Cilindro neumático de doble efecto

#### 8 Steel Linear Guide

- Guiado de acero sobre acero
- Permite la instalación de dedos extremadamente largos
- También disponible en la variante acero/aluminio

#### 9 Retén labial doble

- IP64 y hasta IP67 (con aire presurizado) en la versión con protector
- Evita el escape de grasa y por lo tanto ofrece una vida útil más elevada



## ► CARACTERÍSTICAS DE LA SERIE

Tamaño constructivo		Variantes				
GPD50XX		-00	-20	-21	-24	-AL
	Carrera larga	●	●	●	●	●
	Carrera larga / Autoretencción en el cierre por muelle	●	●	●	●	●
	Carrera larga / Autoretencción en la apertura por muelle	●	●	●	●	●
	Fuerza elevada	●	●	●	●	
	Fuerza elevada / Autoretencción en el cierre por muelle	●	●	●	●	
	Fuerza elevada / Autoretencción en la apertura por muelle	●	●	●	●	
	Steel Linear Guide	●	●	●	●	
	Guía lineal de aluminio					●
	15 mill. de ciclos exento de mantenimiento (máx.)					●
	30 mill. de ciclos exento de mantenimiento (máx.)	●	●	●	●	
	Sensor inductivo	●	●	●	●	
	Detector magnético	●	●	●	●	●
	Protegido contra corrosión	●	●	●	●	
	Posibilidad de aire presurizado	●	●	●	●	●
	Resistente a la temperatura		●		●	
	Certificado de sala limpia	●		●		●
	IP40					●
	IP64	●	●			
	IP67*			●	●	

\* con aire presurizado (máx. 0,5 bar)

## ► DATOS TÉCNICOS

Tamaño constructivo	Carrera por mordaza [mm]	Fuerza de agarre [N]	Peso [kg]	Clase IP
GPD5003	2,5	310 - 465	0,14 - 0,22	IP40 / IP64 / IP67*
GPD5004	2 - 4	460 - 1520	0,27 - 0,41	IP40 / IP64 / IP67*
GPD5006	3 - 6	740 - 2370	0,48 - 0,58	IP40 / IP64 / IP67*
GPD5008	4 - 8	1260 - 3910	0,83 - 1	IP40 / IP64 / IP67*
GPD5010	5 - 10	2290 - 7160	1,45 - 1,9	IP40 / IP64 / IP67*
GPD5013	6 - 13	3770 - 11450	2,6 - 3,7	IP64 / IP67*
GPD5016	8 - 16	6870 - 20330	5,7 - 7,5	IP64 / IP67*
GPD5025	14 - 25	8430 - 22850	11,8 - 15,4	IP64 / IP67*
GPD5030	17 - 30	12130 - 32400	21 - 27,5	IP64 / IP67*
GPD5035	20 - 35	16600 - 45200	37,8 - 42	IP64 / IP67*
GPD5045	26 - 45	27900 - 72500	78,6 - 99,9	IP64 / IP67*

\* con aire presurizado (máx. 0,5 bar)

# PINZAS AUTOCENTRANTES DE TRES DEDOS TAMAÑO CONSTRUCTIVO GPD5008

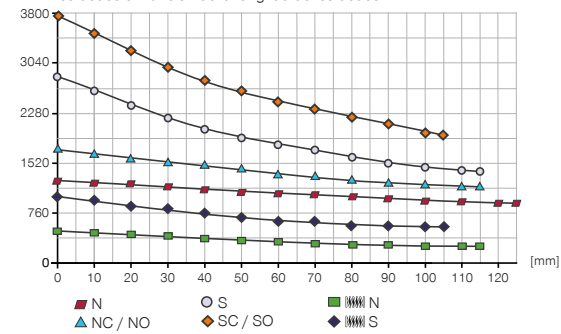
## ► ESPECIFICACIONES DEL PRODUCTO

-00-A / -20-A / -21-A / -24-A

Guía acero/acero

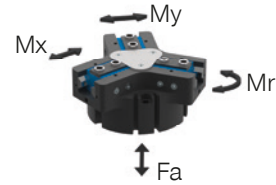
### ► Gráfico de fuerzas

Muestra la suma aritmética de las fuerzas individuales que se producen en los dedos en función de la longitud de los dedos



### ► Fuerzas y momentos

Muestra fuerzas y pares estáticos que pueden influir adicionalmente en la fuerza de agarre.



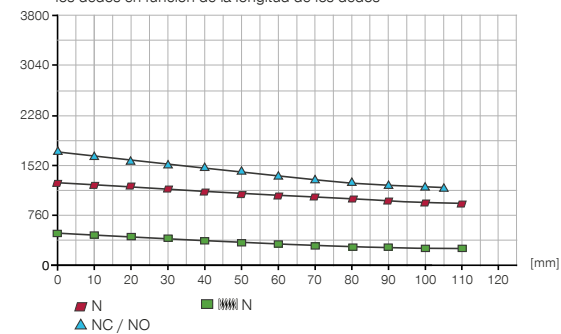
Mr [Nm]	60
Mx [Nm]	105
My [Nm]	65
Fa [N]	1900

-AL-A

Guía acero/aluminio

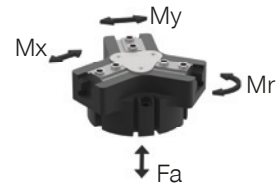
### ► Gráfico de fuerzas

Muestra la suma aritmética de las fuerzas individuales que se producen en los dedos en función de la longitud de los dedos



### ► Fuerzas y momentos

Muestra fuerzas y pares estáticos que pueden influir adicionalmente en la fuerza de agarre.



Mr [Nm]	55
Mx [Nm]	95
My [Nm]	60
Fa [N]	1800

## ► VARIANTES

-00-A / -20-A

Guía acero/acero

-21-A / -24-A

Guía acero/acero

-AL-A

Guía acero/aluminio



## ▶ DATOS TÉCNICOS

Referencia	▶ Datos técnicos					
	GPD5008N-00-A	GPD5008NC-00-A	GPD5008NO-00-A	GPD5008S-00-A	GPD5008SC-00-A	GPD5008SO-00-A
Carrera por mordaza [mm]	8	8	8	4	4	4
Fuerza de agarre al cerrar [N]	1260	1690		2780	3730	
Fuerza de agarre al abrir [N]	1340		1770	2960		3910
Fuerza de agarre mín. asegurada mediante muelles [N]		430	430		950	950
Tiempo de cierre [s]	0.048	0.035	0.055	0.048	0.035	0.055
Tiempo de apertura [s]	0.048	0.055	0.035	0.048	0.055	0.035
Peso propio del dedo montado máx. [kg]	0.7	0.7	0.7	0.7	0.7	0.7
Longitud de los dedos máx. [mm]	125	115	115	115	105	105
Precisión de repetición +/- [mm]	0.01	0.01	0.01	0.01	0.01	0.01
Presión de servicio mín. [bar]	3	4	4	3	4	4
Presión de servicio máx. [bar]	8	7	7	8	7	7
Presión de servicio nominal [bar]	6	6	6	6	6	6
Temperatura de servicio [°C]	-10 ... +90	-10 ... +90	-10 ... +90	-10 ... +90	-10 ... +90	-10 ... +90
Volumen de cilindro por ciclo [cm <sup>3</sup> ]	51	90	90	51	90	90
Clase de sala limpia según DIN EN ISO 14644-1	6	6	6	6	6	6
Protección según IEC 60529	IP64	IP64	IP64	IP64	IP64	IP64
Peso [kg]	0.89	1.1	1.1	0.92	1.1	1.1

Referencia	▶ Datos técnicos - Versión temperatura elevada					
	GPD5008N-20-A	GPD5008NC-20-A	GPD5008NO-20-A	GPD5008S-20-A	GPD5008SC-20-A	GPD5008SO-20-A
Temperatura de servicio [°C]	-10 ... +130	-10 ... +130	-10 ... +130	-10 ... +130	-10 ... +130	-10 ... +130

Referencia	▶ Datos técnicos - Versión protector					
	GPD5008N-21-A	GPD5008NC-21-A	GPD5008NO-21-A	GPD5008S-21-A	GPD5008SC-21-A	GPD5008SO-21-A
Clase de sala limpia según DIN EN ISO 14644-1	6	6	6	6	6	6
Protección según IEC 60529	IP67*	IP67*	IP67*	IP67*	IP67*	IP67*
Peso [kg]	1.1	1.3	1.3	1.1	1.3	1.3

Referencia	▶ Datos técnicos - Versión temperatura elevada protector					
	GPD5008N-24-A	GPD5008NC-24-A	GPD5008NO-24-A	GPD5008S-24-A	GPD5008SC-24-A	GPD5008SO-24-A
Temperatura de servicio [°C]	-10 ... +130	-10 ... +130	-10 ... +130	-10 ... +130	-10 ... +130	-10 ... +130
Protección según IEC 60529	IP67*	IP67*	IP67*	IP67*	IP67*	IP67*
Peso [kg]	1.1	1.3	1.3	1.1	1.3	1.3

\*con aire presurizado (máx. 0,5 bar)

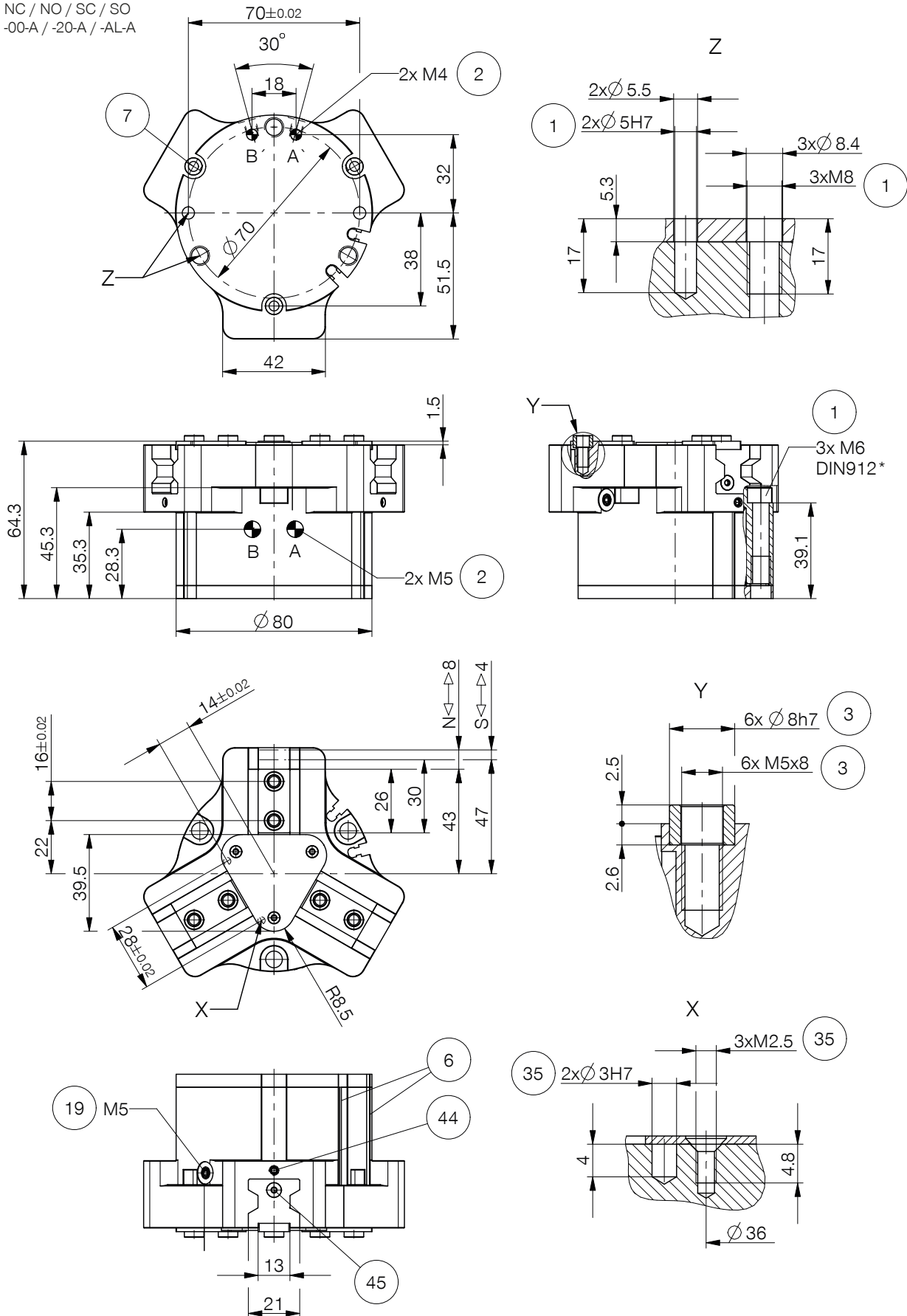
Referencia	▶ Datos técnicos		
	GPD5008N-AL-A	GPD5008NC-AL-A	GPD5008NO-AL-A
Peso propio del dedo montado máx. [kg]	0.6	0.6	0.6
Longitud de los dedos máx. [mm]	110	105	105
Clase de sala limpia según DIN EN ISO 14644-1	4	4	4
Protección según IEC 60529	IP40	IP40	IP40
Protegido contra corrosión	No	No	No
Peso [kg]	0.88	1.1	1.1

# PINZAS AUTOCENTRANTES DE TRES DEDOS

## TAMAÑO CONSTRUCTIVO GPD5008

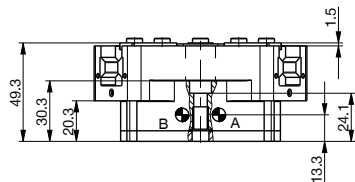
### DIBUJOS TÉCNICOS

NC / NO / SC / SO  
-00-A / -20-A / -AL-A

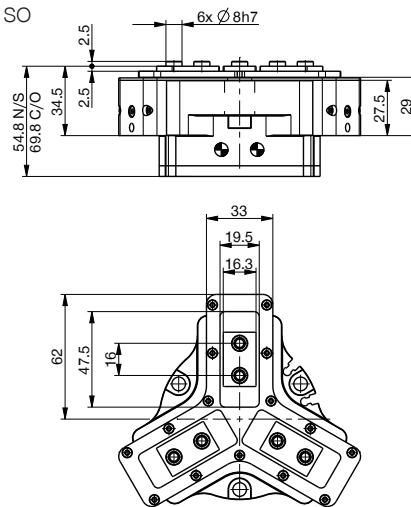


## ► DIBUJOS TÉCNICOS

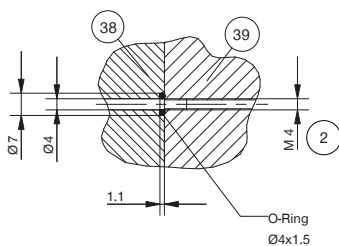
N / S  
-00-A / -20-A / -AL-A



N / NC / NO / S / SC / SO  
-21-A / -24-A



Toma de aire directa sin tubos M4



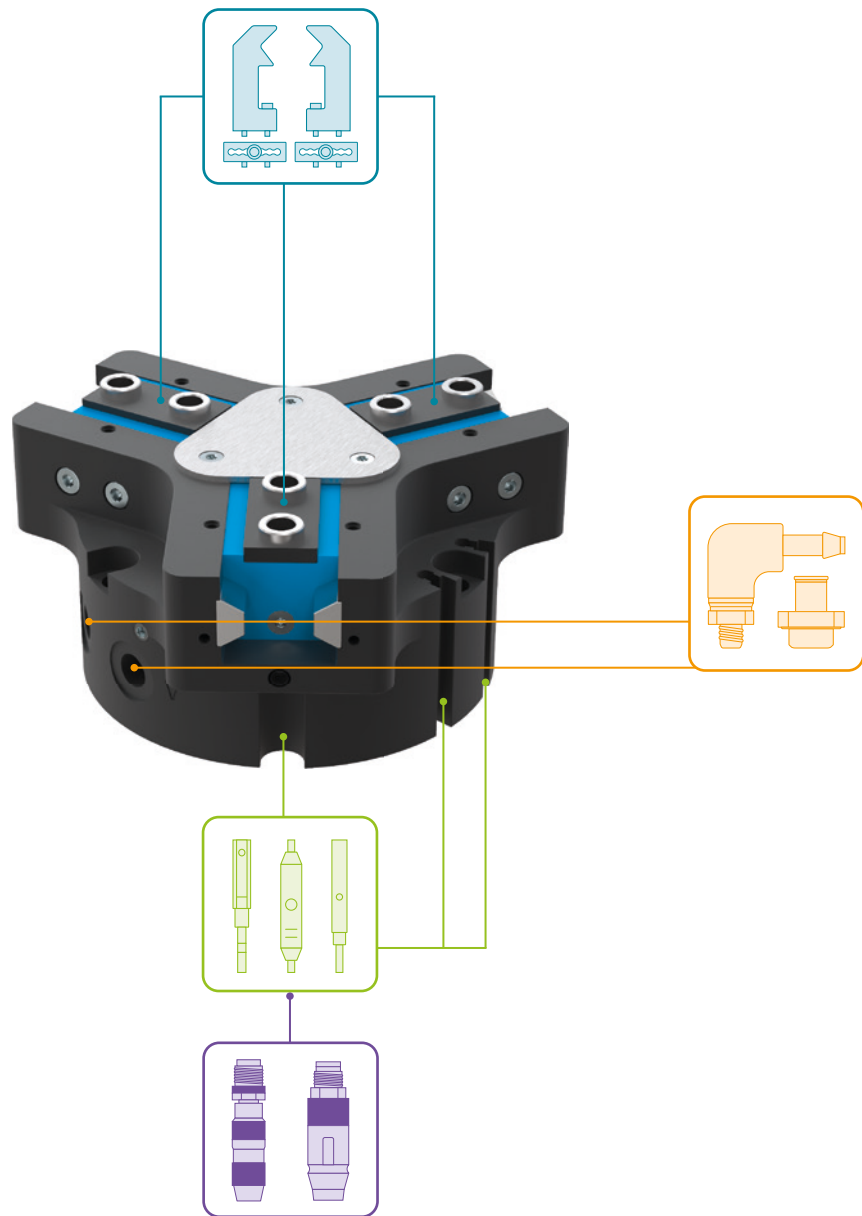
- |   |  |
|---|--|
| ① Fijación pinza  | ③⑨ Pinza   |
| ② Abastecimiento de energía                                   | ④④ Fijación del sensor (no en la variante -AL-A)               |
| ③ Sujeción dedo   | ④⑤ Ajuste del activador de detección (no en la variante -AL-A) |
| ⑥ Ranura para detectores magnéticos                           | Ⓐ Conexión de aire (cerrar)                                    |
| ⑦ Soporte de detector (no en la variante -AL-A)               | Ⓑ Conexión de aire (abrir)                                     |
| ①⑨ Posibilidad de conexión de aire presurizado (máx. 0,5 bar) | Ⓐ Conexión de aire alternativa (cerrar)                        |
| ③⑤ Opción de fijación de apoyos específicos del cliente       | Ⓑ Conexión de aire alternativa (abrir)                         |
| ③⑧ Adaptador  |  |



# PINZAS AUTOCENTRANTES DE TRES DEDOS

## TAMAÑO CONSTRUCTIVO GPD5008

### ▶ ACCESORIOS



### ▶ INCLUIDO EN EL SUMINISTRO



6 [pieza]  
Anillo de centrado

024231

## ▶ ACCESORIOS RECOMENDADOS



### COMPONENTES DE AGARRE



**UB5008AL**  
Dedo universal de aluminio



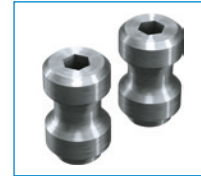
**UB5008ST**  
Dedo universal de acero



**EB5008AL**  
Mordaza de ajuste de aluminio



**EB5008ST**  
Mordaza de ajuste de acero



**WB5008L**  
Juego de partes sueltas para cambio rápido de dedos



**WB5008F**  
Parte fija para cambio rápido de dedos



**ADS5008-01**  
Estrella de presión N / S



**ADS5008-02**  
Estrella de presión NC / NO / SC / SO



### ABASTECIMIENTO DE ENERGÍA



**WVM5**  
Racores angulares



**DSV1-8**  
Válvula de alivio de presión



**DSV1-8E**  
Válvula de alivio de pressão com escape rápido



### SEÑAL



**NJ4-E2SK-01**  
Detector inductivo cable 0,3 m - Conector M8



**MFS01-S-KHC-P1-PNP**  
Detector magnético angular, cable de 0,3 m - conector M8



**MFS02-S-KHC-P1-PNP**  
Detector magnético recto, cable de 0,3 m - conector M8



**MFS01-S-KHC-P2-PNP**  
Sensor de 2 puntos angular, cable de 0,3 m - conector M8



**MFS02-S-KHC-P2-PNP**  
Sensor de 2 puntos recto, cable de 0,3 m - conector M8



**MFS02-S-KHC-IL**  
Sensor de posición recto, cable 0,3 m - conector M8

\* no en la variante -AL-A

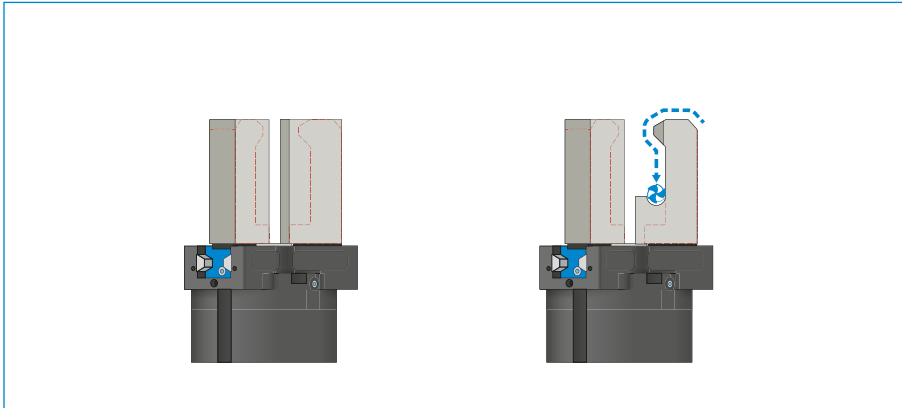


# PINZAS AUTOCENTRANTES DE TRES DEDOS

## DESCRIPCIÓN DE LAS FUNCIONES DE LA SERIE GPD5000



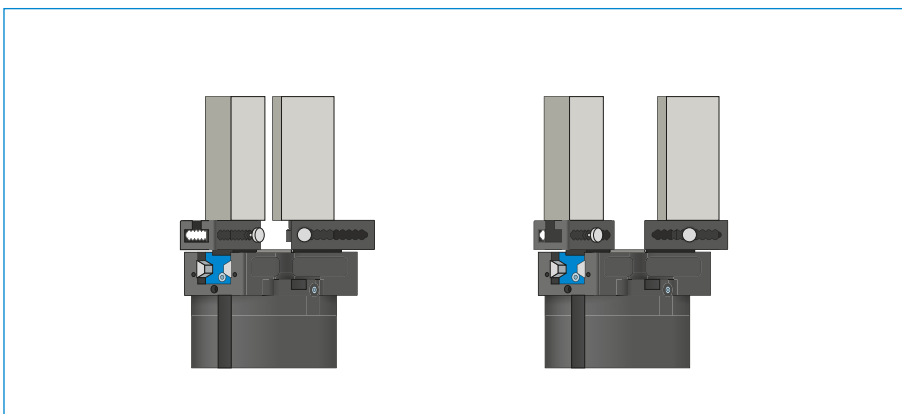
### COMPONENTES DE AGARRE



#### Mordazas universales – UB5000

Puede utilizarse para el uso inmediato o para el mecanizado posterior individual

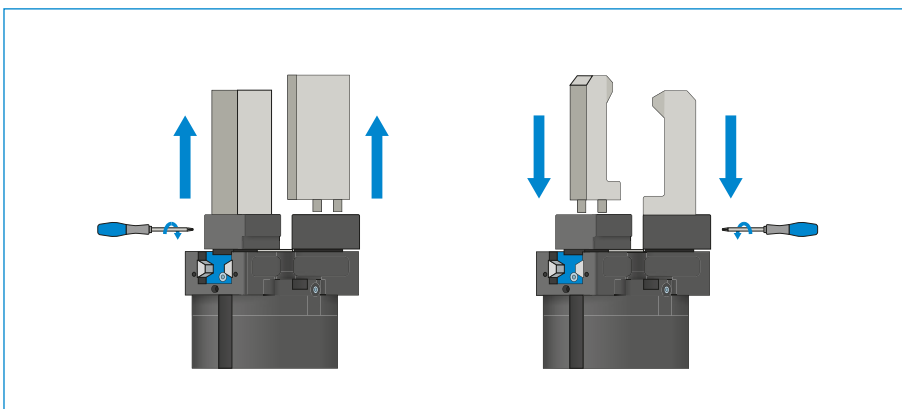
Las piezas en bruto de los dedos están disponibles en las versiones de aluminio (AL) y acero (ST) y se montan en la pinza directamente mediante los tornillos incluidos en el volumen de suministro. Los ajustes necesarios para ello para los casquillos de centraje ya están disponibles. Por cada mordaza se necesita una mordaza universal.



#### Mordazas de ajuste – EB5000

Para la adaptación sin herramientas del área de agarre

Mediante el accionamiento manual del mecanismo de bloqueo con tensión previa del resorte puede desplazarse la mordaza de ajuste dentro de la muesca con escala numérica. En función de las fuerzas y pares que deben actuar, las mordazas de ajuste se suministran en las versiones de aluminio (AL) y acero (ST). Por cada mordaza se necesita una mordaza de ajuste.



#### Mordazas de cambio – WB5000

Permiten un cambio rápido de los dedos individuales

Por cada mordaza se necesita una parte fija y como mínimo un set de partes sueltas, en función del número de dedos que deban cambiarse. El enclavamiento manual mediante la llave Torx, incluida en el volumen de suministro de la parte fija, puede realizarse desde dos lados.

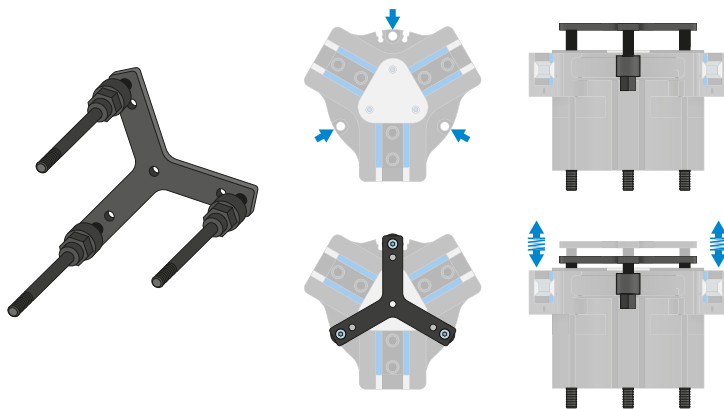


### ¡LOS COMPONENTES DE PINZA PUEDEN COMBINARSE!

Los componentes de pinza indicados arriba pueden combinarse entre sí y son compatibles con las distintas series de la línea de pinzas 5000.



## COMPONENTES DE AGARRE

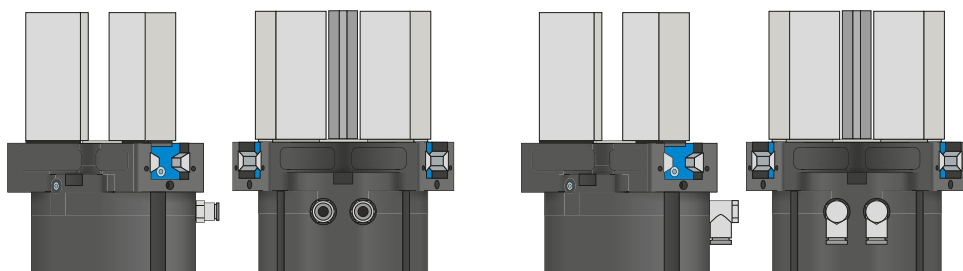


### Estrella de presión – ADS5000

La estrella de presión sirve, con los dedos abiertos, para el posicionamiento apoyado por muelle de la pieza de trabajo contra un tope. De este modo, se reducen considerablemente las cargas en la pinza que se generan al unir.



## ABASTECIMIENTO DE ENERGÍA



### Racores neumáticos

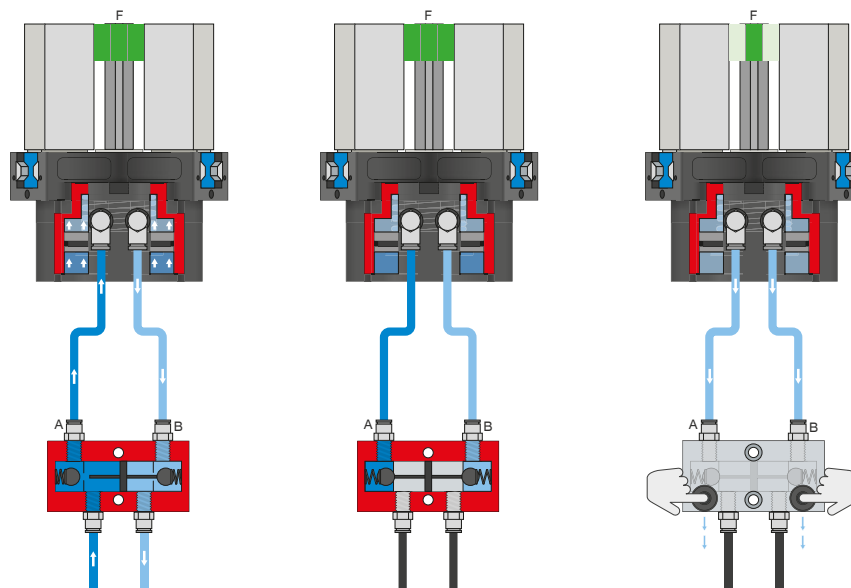
Disponibles en forma constructiva recta y acodada. Pueden seleccionarse libremente según las condiciones de espacio o la situación de montaje.

# PINZAS AUTOCENTRANTES DE TRES DEDOS

## DESCRIPCIÓN DE LAS FUNCIONES DE LA SERIE GPD5000



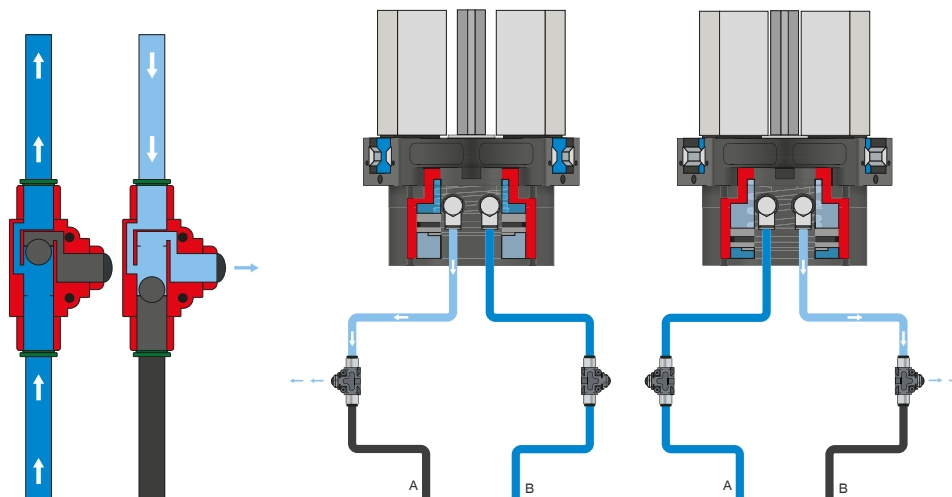
### ABASTECIMIENTO DE ENERGÍA



#### Válvula antiretorno pilotada – DSV

Garantiza un mantenimiento de la fuerza y la posición seguro en caso de caída de la presión de sistema

Mediante la válvula antiretorno doble integrada desbloqueable se mantiene la presión de sistema de la pinza en caso de parada de emergencia. Para garantizar el funcionamiento, la válvula debe montarse lo más cerca posible de la conexión de aire de la pinza. En la variante E se han montado dos pulsadores mediante los cuales puede purgarse de aire de forma controlada la pinza.



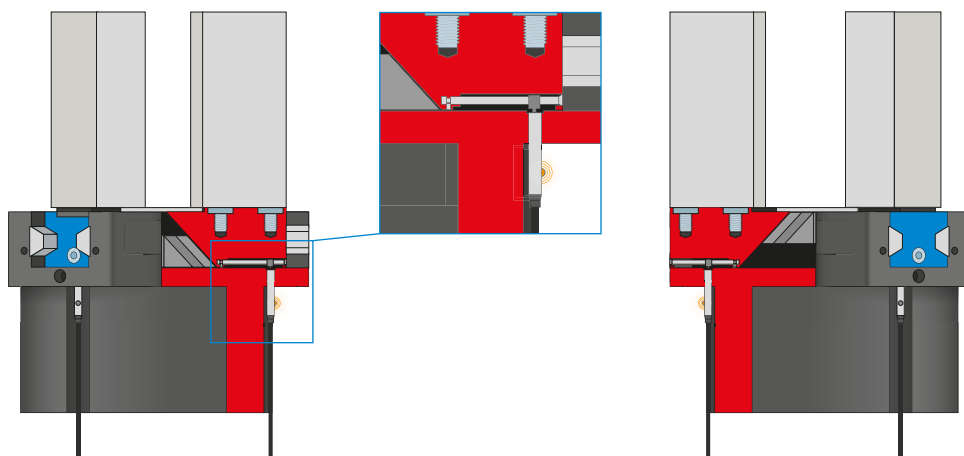
#### Racor de ventilación rápida – DEV

Para un escape rápido del aire comprimido y para evitar presión dinámica

Las válvulas Inline permiten un tiempo de ciclo más rápido y evitan la formación de condensado en pinzas con poco volumen de cilindro. Para garantizar el funcionamiento, la válvula debe montarse lo más cerca posible de la conexión de aire de la pinza.



## SEÑAL



### Detectores inductivos – NJ\*

#### Para la detección de la posición directa de las mordazas

El sensor se introduce hasta el tope en el alojamiento y se fija mediante la chaveta situada en el lateral. A continuación, se produce la alineación a la posición deseada ajustando el interruptor de leva. Los sensores están disponibles en las versiones de cable de 5 m con extremo de hilo abierto, cable de 0,3 m con conector, así como con salida del conector directa.

\*no en la variante -AL-A

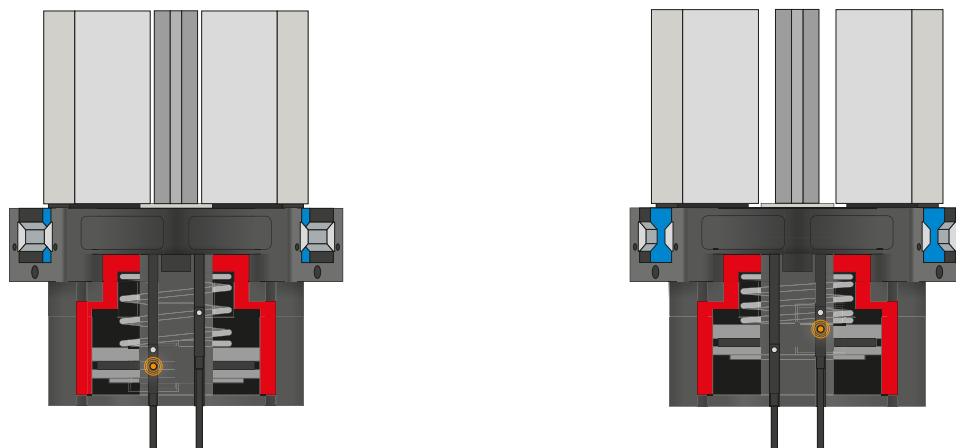
# PINZAS AUTOCENTRANTES DE TRES DEDOS

## DESCRIPCIÓN DE LAS FUNCIONES DE LA SERIE GPD5000

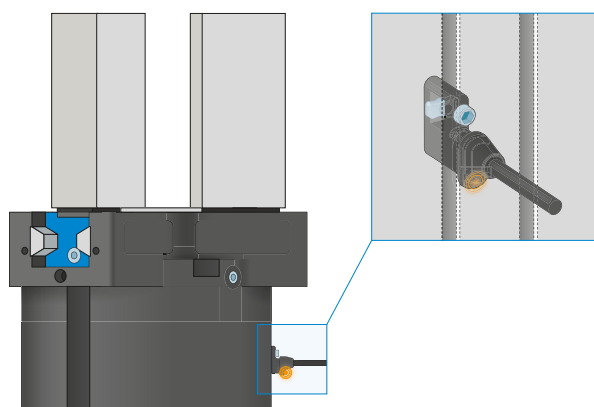


### SEÑAL

MFS02



MFS01



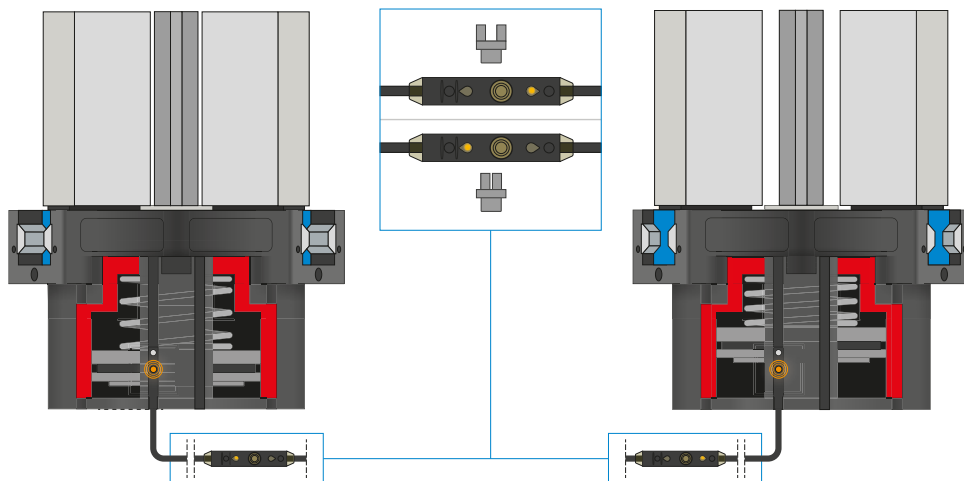
### Detectores magnéticos de 1 punto: MFS

#### Para la detección sin contacto de la posición del émbolo

Estos sensores se montan en la ranura en C de la pinza y detectan los imanes colocados en el émbolo de la pinza. Para garantizar el uso con todo tipo de condiciones de espacio, los sensores se suministran en dos variantes. Mientras que la MFS02 horizontal, con salida de cables recta, prácticamente desaparece por completo en la ranura en C de la pinza, la MFS01 vertical es más alta, aunque posee una salida de cables desplazada 90°. Estas variantes están disponibles en las versiones de 5 m de cable con extremo de hilo abierto y 0,3 m de cable con conector.



## SEÑAL



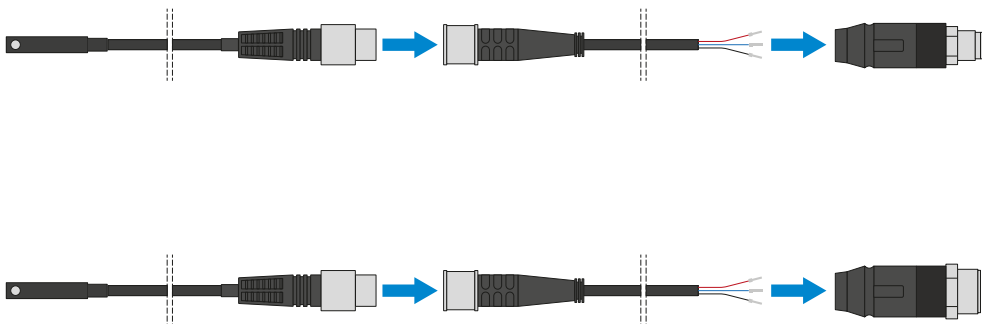
### Detectores magnéticos de 2 puntos: MFS

Con dos puntos de cambio libremente programables

Mediante la unidad de programación integrada en el cable, en este sensor pueden definirse libremente dos puntos de cambio. Para ello, el sensor se fija en la ranura en C, se inicia la posición uno con la pinza y se programa la posición pulsando el «teach button». A continuación, se inicia y programa la segunda posición con la pinza. Para garantizar el uso con todo tipo de condiciones de espacio, los sensores se suministran en dos variantes. Mientras que la MFS02 horizontal, con salida de cables recta, prácticamente desaparece por completo en la ranura en C de la pinza, la MFS01 vertical es más alta, aunque posee una salida de cables desplazada 90°. Los sensores están disponibles en las versiones de 5 m de cable con extremo de hilo abierto y 0,3 m de cable con conector.



## CONEXIONES/OTROS



### Cable conector

Para prolongar y confeccionar las líneas de conexión para los grupos de sensores

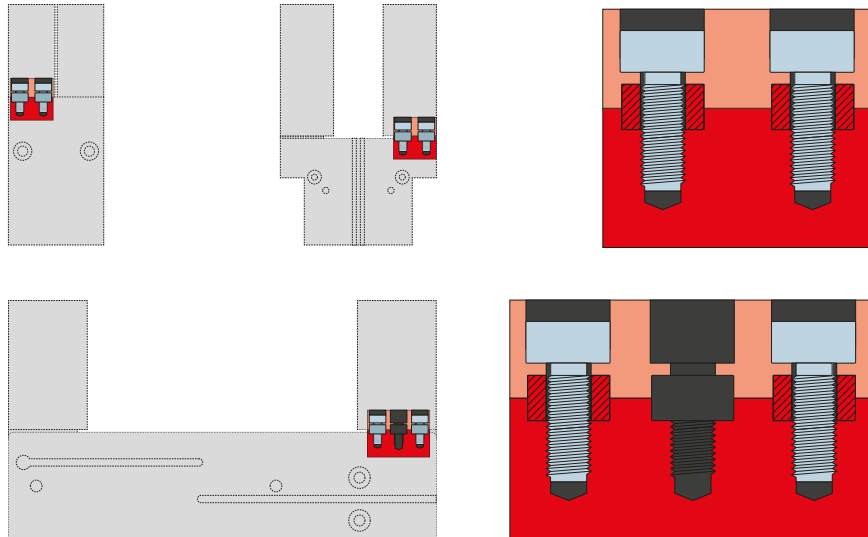
Se suministran cables con una longitud de 5 m con extremo de hilo abierto. Los cables pueden acortarse individualmente según las respectivas necesidades o bien confeccionarse con conectores en los tamaños M8 y M12.

# PINZAS AUTOCENTRANTES DE TRES DEDOS

## DESCRIPCIÓN DE LAS FUNCIONES DE LA SERIE GPD5000



### CONEXIONES/OTROS



#### Casquillos de centraje

Para una determinación de la posición definida de los dedos

Los casquillos de centraje se insertan en los ajustes de las mordazas para definir la posición de los dedos. Los casquillos de centraje pueden compararse a una unión mediante pasadores.