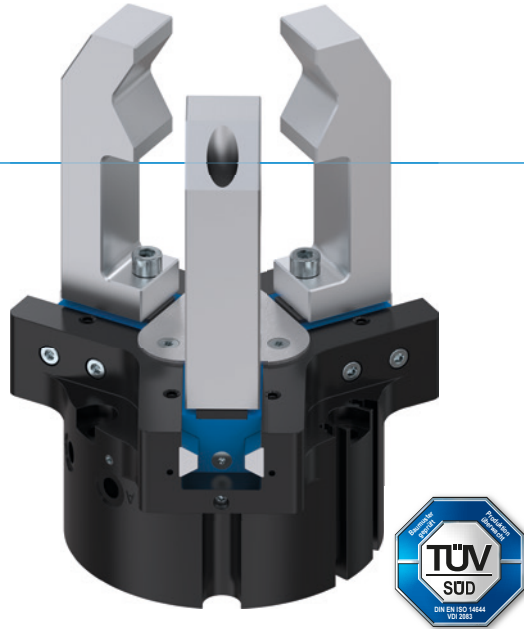


# 3-BACKEN-ZENTRISCHGREIFER

## SERIE GPD5000

### ► PRODUKTVORTEILE



#### „Der Beste“

##### ► **Steel Linear Guide –**

##### **Das überlegene Führungskonzept**

Die Stahl / Stahl Führung steht für dauerhafte Präzision, Robustheit und Langlebigkeit mit Wartungsintervallen von bis zu 30 Millionen Greifzyklen. Profitieren Sie von diesen Eigenschaften und erhöhen Sie mit ihnen die Wirtschaftlichkeit und Prozesssicherheit Ihrer Maschine.

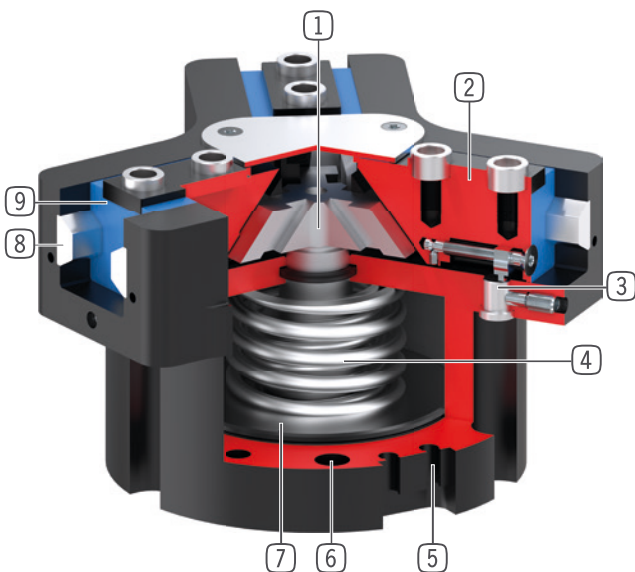
##### ► **Dicht und korrosionsgeschützt – Der Universalgreifer**

Für nahezu alle Umgebungsbedingung geeignet, mit einer bis zu IP67 abgedichteten Führung und serienmäßigem Korrosionsschutz können Sie diesen Greifer universell einsetzen. Reduzieren Sie dadurch die Typenvielfalt in Ihrer Produktion und die damit verbundenen Lager- und Prozesskosten.

##### ► **Das Wertversprechen – konsequent und ohne Sternchen**

Setzen Sie auf die Zimmer Group und profitieren Sie von einer exklusiven, 24-monatigen Gewährleistung für Ihre GPP- und GPD5000-Greifer – ohne Einschränkungen, auch für werkstückberührende Teile und Verschleißteile. Maximale Zuverlässigkeit, maximale Produktivität – 24/7!

### ► NUTZEN IM DETAIL



#### ① **Zwangsgeführtes Keilhakengetriebe**

- Hohe Kräfte- und Momentenaufnahme
- Synchronisierte Bewegung der Greiferbacken

#### ② **Greiferbacke**

- Greiferbackenmontage über abnehmbare Zentrierhülsen
- Dauergeschmiert über eingebrachte Schmieraschen

#### ③ **Klemmbock**

- Aufnahme für induktiven Näherungsschalter

#### ④ **Integrierte Greifkraftsicherung**

- Im Zylinderraum eingesetzte Feder als Energiespeicher

#### ⑤ **Abfragenut**

- Befestigung und Positionierung der Magnetfeldsensoren

#### ⑥ **Befestigung und Positionierung**

- Alternativ an mehreren Seiten für eine individuelle Montage
- Pneumatische und elektrische Version bis auf das Höhenmaß identisch

#### ⑦ **Antrieb**

- Doppelwirkender Pneumatikzylinder

#### ⑧ **Steel Linear Guide**

- Stahl in Stahl geführt
- Ermöglicht das Anbringen extrem langer Greiferbacken

#### ⑨ **Doppellippendichtung**

- IP64 und bis zu IP67 (mit Sperrluft) bei der Protaktorversion
- Verhindert das Ausdringen von Fett, dadurch erhöhte Lebensdauer



## ► SERIENMERKMALE

Baugröße		Varianten			
GPD50XX		-00	-20	-21	-24
<b>N</b>	Großer Hub	•	•	•	•
<b>NC</b>	Großer Hub / Feder schließend	•	•	•	•
<b>NO</b>	Großer Hub / Feder öffnend	•	•	•	•
<b>S</b>	Hohe Kraft	•	•	•	•
<b>SC</b>	Hohe Kraft / Feder schließend	•	•	•	•
<b>SO</b>	Hohe Kraft / Feder öffnend	•	•	•	•
	Steel Linear Guide	•	•	•	•
	30 Mio. wartungsfreie Zyklen (max.)	•	•	•	•
	Induktiver Sensor	•	•	•	•
	Magnetfeldsensor	•	•	•	•
	Korrosionsschutz	•	•	•	•
	Sperrluft	•	•	•	•
	Temperaturbeständig		•		•
	Reinraumzertifiziert	•		•	
<b>IP 64</b>	IP64	•	•		
<b>IP 67</b>	IP67*			•	•

\* mit Sperrluft (max. 0,5 bar)

## ► TECHNISCHE DATEN

Baugröße	Hub pro Backe [mm]	Greifkraft [N]	Gewicht [kg]	IP Klasse
<b>GPD5003</b>	2,5	310 - 465	0,14 - 0,22	IP64 / IP67*
<b>GPD5004</b>	2 - 4	460 - 1520	0,27 - 0,41	IP64 / IP67*
<b>GPD5006</b>	3 - 6	740 - 2370	0,48 - 0,58	IP64 / IP67*
<b>GPD5008</b>	4 - 8	1260 - 3910	0,83 - 1	IP64 / IP67*
<b>GPD5010</b>	5 - 10	2290 - 7160	1,45 - 1,9	IP64 / IP67*
<b>GPD5013</b>	6 - 13	3770 - 11450	2,6 - 3,7	IP64 / IP67*
<b>GPD5016</b>	8 - 16	6870 - 20330	5,7 - 7,5	IP64 / IP67*
<b>GPD5025</b>	14 - 25	8430 - 22850	11,8 - 15,4	IP64 / IP67*
<b>GPD5030</b>	17 - 30	12130 - 32400	21 - 27,5	IP64 / IP67*
<b>GPD5035</b>	20 - 35	16600 - 45200	37,8 - 42	IP64 / IP67*
<b>GPD5045</b>	26 - 45	27900 - 72500	78,6 - 99,9	IP64 / IP67*

\* mit Sperrluft (max. 0,5 bar)

# 3-BACKEN-ZENTRISCHGREIFER

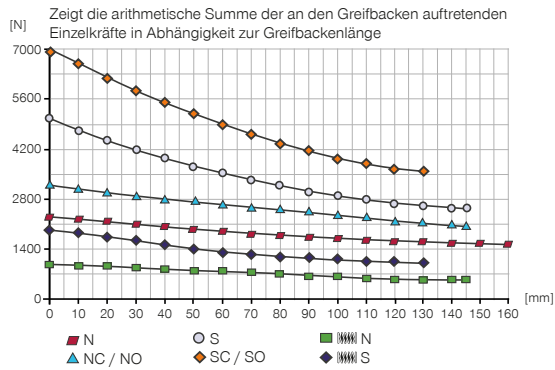
## BAUGRÖSSE GPD5010

### PRODUKTSPEZIFIKATIONEN

-00-A / -20-A / -21-A / -24-A

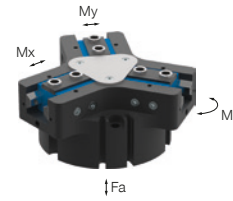
Stahl / Stahl Führung

#### Greifkraftdiagramm



#### Kräfte und Momente

Zeigt statische Kräfte und Momente, die zusätzlich zur Greifkraft wirken können.



Mr [Nm]	75
Mx [Nm]	125
My [Nm]	95
Fa [N]	2700

### VARIANTEN

-00-A / -20-A

Stahl / Stahl Führung

-21-A / -24-A

Stahl / Stahl Führung



## ▶ TECHNISCHE DATEN

Bestell-Nr.	▶ Technische Daten					
	GPD5010N-00-A	GPD5010NC-00-A	GPD5010NO-00-A	GPD5010S-00-A	GPD5010SC-00-A	GPD5010SO-00-A
Hub pro Backe [mm]	10	10	10	5	5	5
Greifkraft beim Schließen [N]	2290	3140		5050	6930	
Greifkraft beim Öffnen [N]	2400		3250	5280		7160
Durch Feder abgesicherte Greifkraft min. [N]		850	850		1880	1880
Schließzeit [s]	0,095	0,095	0,19	0,095	0,095	0,19
Öffnungszeit [s]	0,095	0,19	0,095	0,095	0,19	0,095
Eigengewicht montierte Greifbacke max. [kg]	1,3	1,3	1,3	1,3	1,3	1,3
Länge Greifbacken max. [mm]	160	145	145	145	130	130
Wiederholgenauigkeit +/- [mm]	0,01	0,01	0,01	0,01	0,01	0,01
Betriebsdruck min. [bar]	3	4	4	3	4	4
Betriebsdruck max. [bar]	8	7	7	8	7	7
Nennbetriebsdruck [bar]	6	6	6	6	6	6
Betriebstemperatur [°C]	-10 ... +90	-10 ... +90	-10 ... +90	-10 ... +90	-10 ... +90	-10 ... +90
Zylindervolumen pro Zyklus [cm³]	100	200	200	100	200	200
Reinraumklasse nach DIN EN ISO 14644-1	6	6	6	6	6	6
Zulassungen	LABS / REACH / RoHS	LABS / REACH / RoHS	LABS / REACH / RoHS	LABS / REACH / RoHS	LABS / REACH / RoHS	LABS / REACH / RoHS
Schutzart nach IEC 60529	IP64	IP64	IP64	IP64	IP64	IP64
Gewicht [kg]	1,6	2	2	1,6	2	2

Bestell-Nr.	▶ Technische Daten - Hochtemperatur Version					
	GPD5010N-20-A	GPD5010NC-20-A	GPD5010NO-20-A	GPD5010S-20-A	GPD5010SC-20-A	GPD5010SO-20-A
Betriebstemperatur [°C]	-10 ... +130	-10 ... +130	-10 ... +130	-10 ... +130	-10 ... +130	-10 ... +130

Bestell-Nr.	▶ Technische Daten - Protektor Version					
	GPD5010N-21-A	GPD5010NC-21-A	GPD5010NO-21-A	GPD5010S-21-A	GPD5010SC-21-A	GPD5010SO-21-A
Reinraumklasse nach DIN EN ISO 14644-1	6	6	6	6	6	6
Schutzart nach IEC 60529	IP67*	IP67*	IP67*	IP67*	IP67*	IP67*
Gewicht [kg]	1,9	2,3	2,3	2	2,4	2,3

Bestell-Nr.	▶ Technische Daten - Hochtemperatur Protektor Version					
	GPD5010N-24-A	GPD5010NC-24-A	GPD5010NO-24-A	GPD5010S-24-A	GPD5010SC-24-A	GPD5010SO-24-A
Betriebstemperatur [°C]	-10 ... +130	-10 ... +130	-10 ... +130	-10 ... +130	-10 ... +130	-10 ... +130
Schutzart nach IEC 60529	IP67*	IP67*	IP67*	IP67*	IP67*	IP67*
Gewicht [kg]	1,9	2,3	2,3	2	2,4	2,3

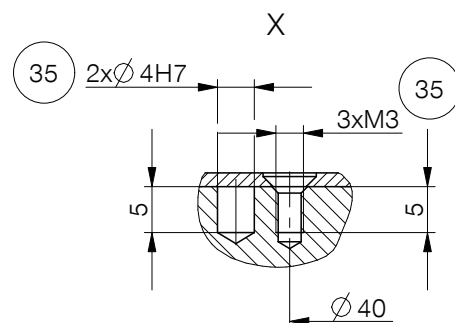
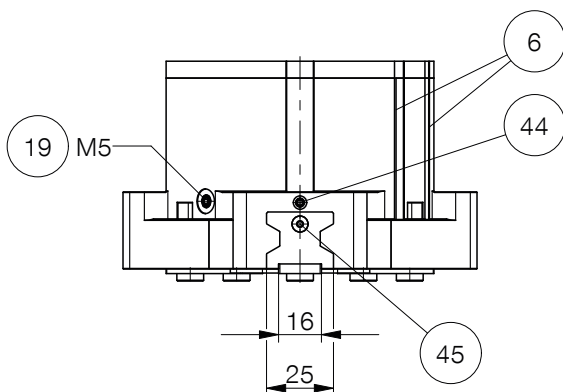
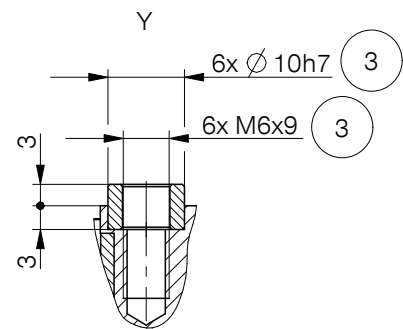
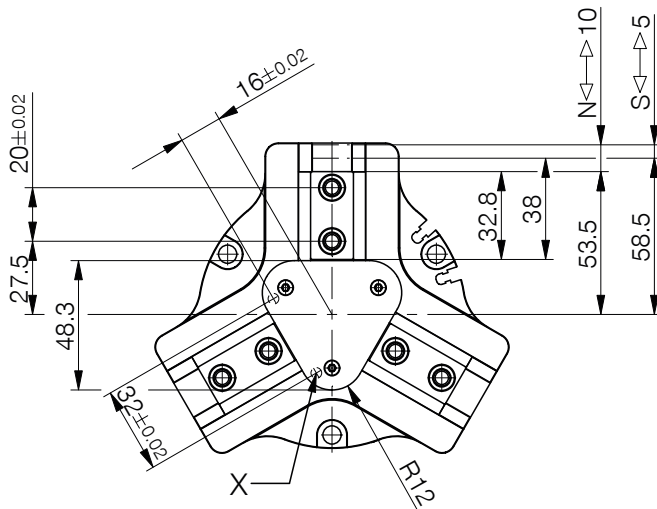
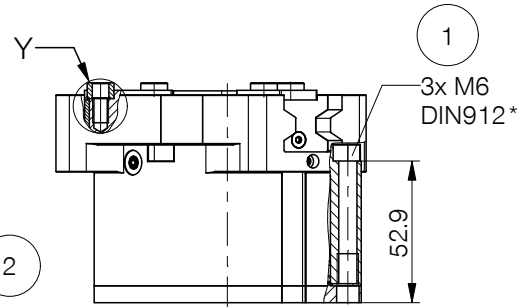
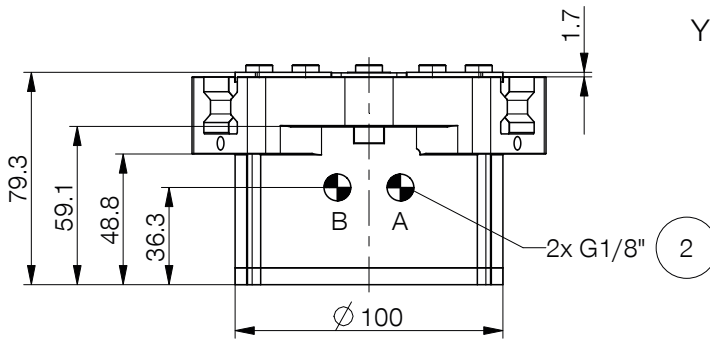
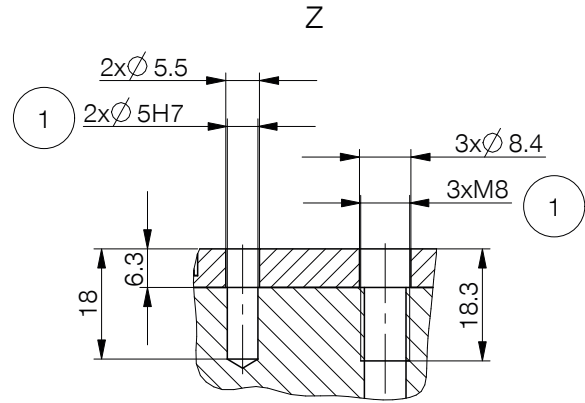
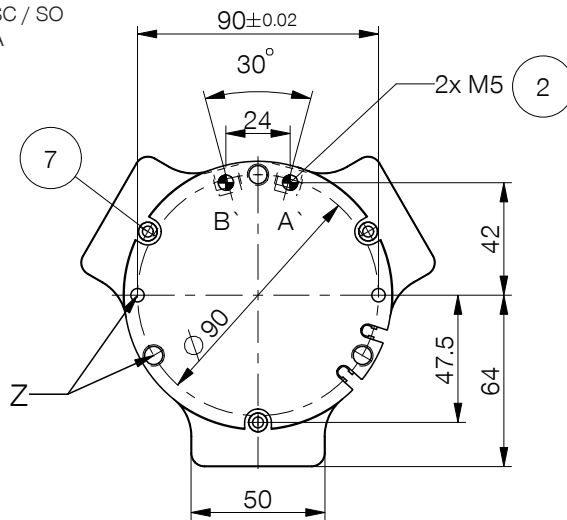
\*mit Sperrluft (max. 0,5 bar)

# 3-BACKEN-ZENTRISCHGREIFER

## BAUGRÖSSE GPD5010

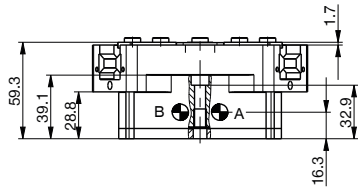
### TECHNISCHE ZEICHNUNGEN

NC / NO / SC / SO  
-00-A / -20-A

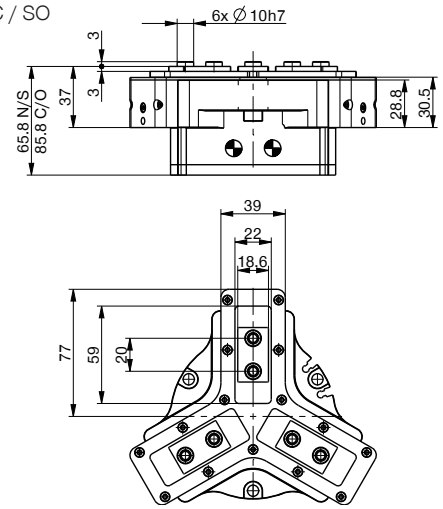


## TECHNISCHE ZEICHNUNGEN

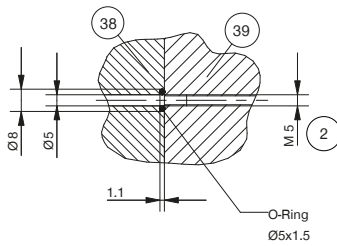
N / S  
-00-A / -20-A



N / NC / NO / S / SC / SO  
-21-A / -24-A



Schlauchlose Energieversorgung M5

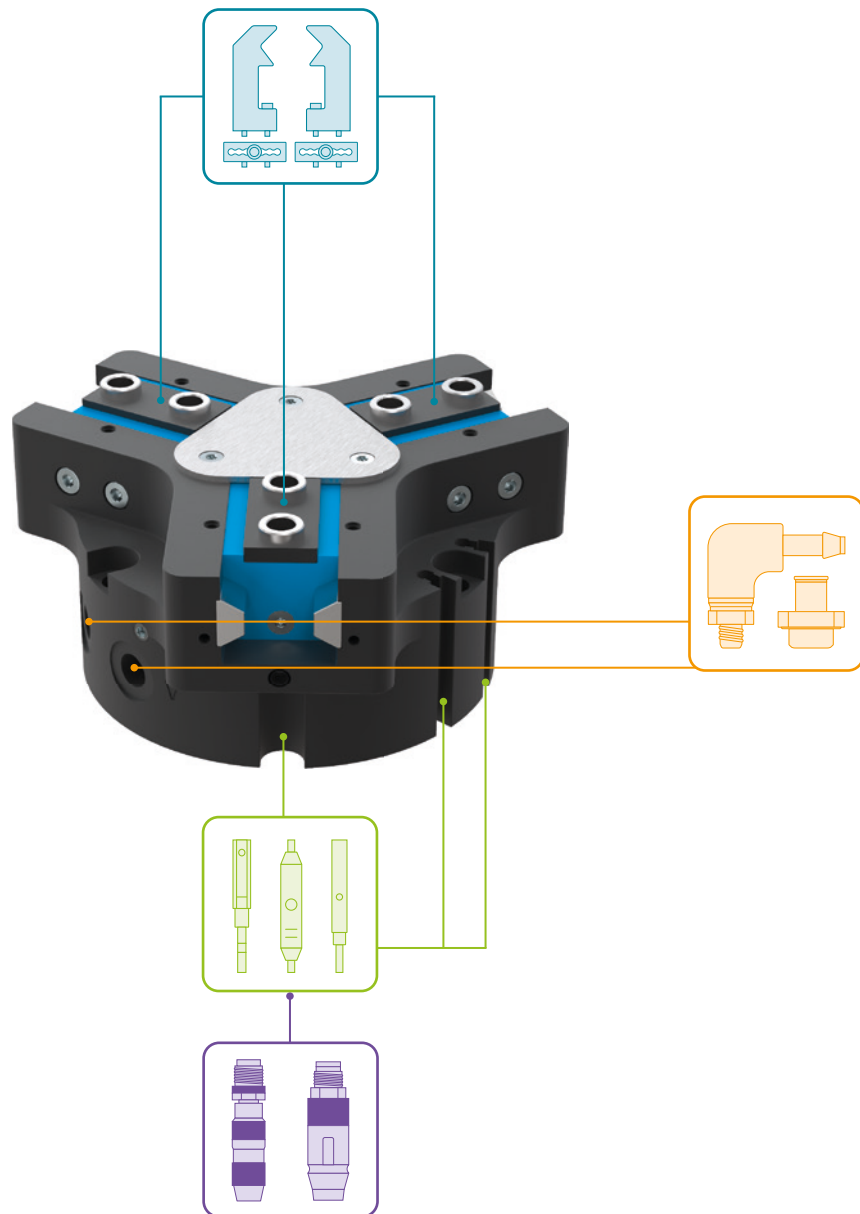


- |   |   |
|---|---|
| ① Befestigung Greifer                                 | ③⑨ Greifer  |
| ② Energieversorgung                                   | ④④ Klemmung Sensor (nicht bei Variante -AL-A)         |
| ③ Befestigung Greifbacke                              | ④⑤ Einstellung Schaltnocke (nicht bei Variante -AL-A) |
| ⑥ Abfragenut Magnetfeldsensor                         | Ⓐ Luftanschluss (schließen)                           |
| ⑦ Klemmbock (nicht bei Variante -AL-A)                | Ⓑ Luftanschluss (öffnen)                              |
| ⑰ Sperrluftanschlussmöglichkeit (max. 0,5 bar)        | Ⓐ Luftanschluss alternativ (schließen)                |
| ⑳ Befestigungsmöglichkeit kundenspezifischer Anbauten | Ⓑ Luftanschluss alternativ (öffnen)                   |
| ㉑ Adapter   |   |

# 3-BACKEN-ZENTRISCHGREIFER

## BAUGRÖSSE GPD5010

### ► ZUBEHÖR



### ► IM LIEFERUMFANG ENTHALTEN



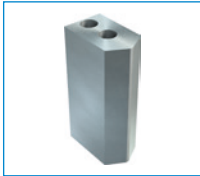
6 [Stück]  
Zentrierhülse

018187

## ► ZUBEHÖREMPFEHLUNG



### GREIFKOMPONENTEN



**UB5010AL**  
Universalsacke Aluminium



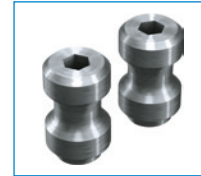
**UB5010ST**  
Universalsacke Stahl



**EB5010AL**  
Einstellbacke Aluminium



**EB5010ST**  
Einstellbacke Stahl



**WB5010L**  
Wechselbacke-Lostteil-Set



**WB5010F**  
Wechselbacke-Festteil



**ADS5010-01**  
Andrückstern N / S



**ADS5010-02**  
Andrückstern NC / NO /  
SC / SO



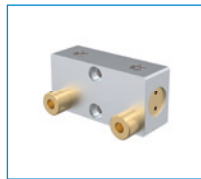
### ENERGIEVERSORGUNG



**WV1-8X8**  
Winkel-Schwenk-Ver-  
schraubung



**DSV1-8**  
Drucksicherungsventil



**DSV1-8E**  
Drucksicherungsventil mit  
Schnellentlüftung



### SENSORIK



**NJ4-E2SK-01**  
Induktiver Näherungsschal-  
ter Kabel 0,3 m - Stecker M8



**MFS01-S-KHC-P1-PNP**  
Magnetfeldsensor winklig,  
Kabel 0,3 m - Stecker M8



**MFS02-S-KHC-P1-PNP**  
Magnetfeldsensor gerade,  
Kabel 0,3 m - Stecker M8



**MFS01-S-KHC-P2-PNP**  
2-Punkt-Sensor winklig,  
Kabel 0,3 m - Stecker M8



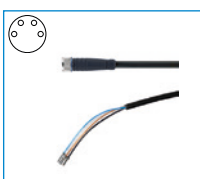
**MFS02-S-KHC-P2-PNP**  
2-Punkt-Sensor gerade,  
Kabel 0,3 m - Stecker M8



**MFS02-S-KHC-IL**  
Positionssensor gerade,  
Kabel 0,3 m - Stecker M8



### ANSCHLÜSSE / SONSTIGES



**KAG500B4**  
Steckverbinder Gerade  
Kabel 5 m - Buchse M8



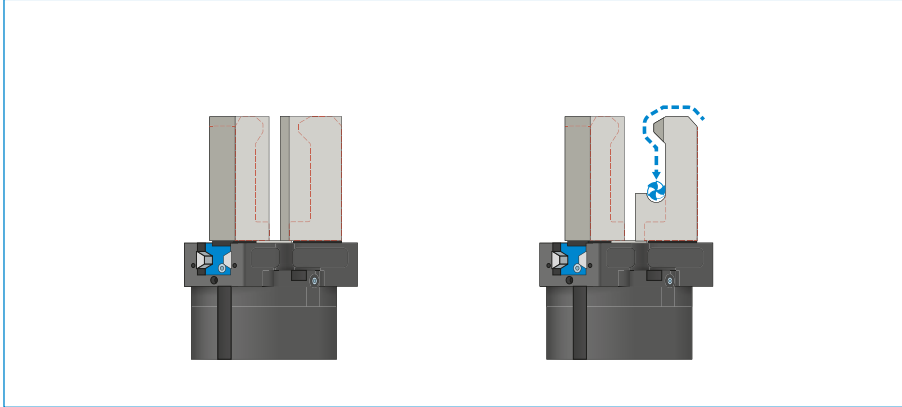
**S8-G-4**  
Steckverbinder konfektioni-  
erbar Gerade - Stecker M8

# 3-BACKEN-ZENTRISCHGREIFER

## SERIE GPD5000 FUNKTIONSBESCHREIBUNG



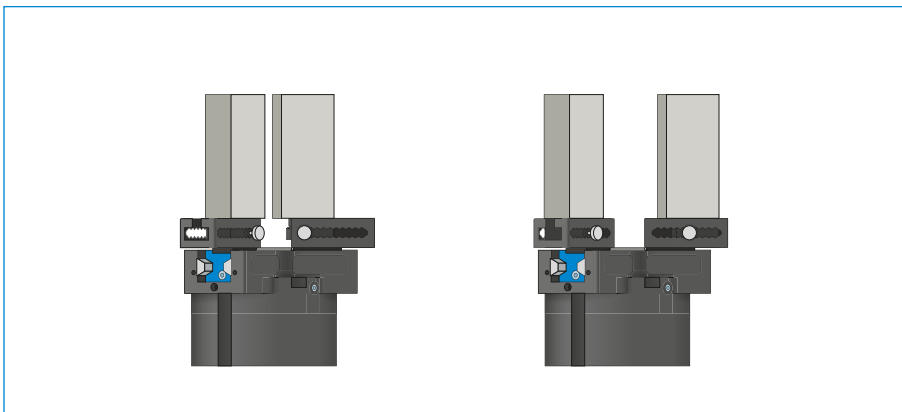
### GREIFKOMPONENTEN



#### Universalbacken – UB5000

Verwendbar für den sofortigen Einsatz oder zur individuellen Nachbearbeitung

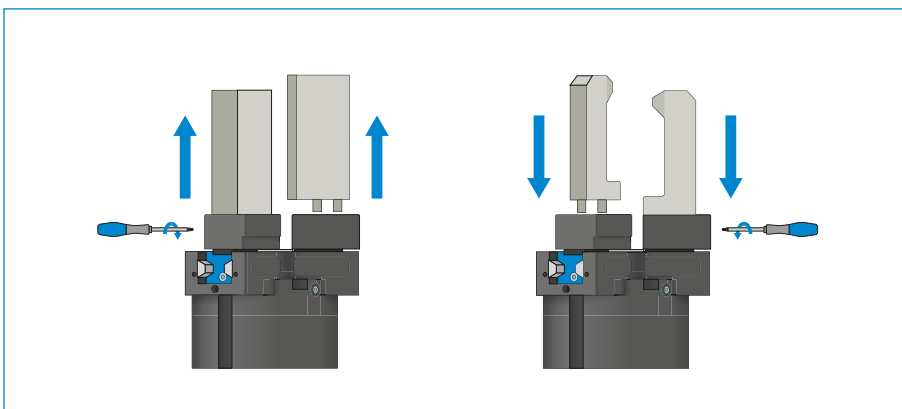
Die Greifbackenrohlinge sind in den Ausführungen Aluminium (AL) und Stahl (ST) verfügbar und werden direkt über die im Lieferumfang befindlichen Schrauben am Greifer montiert. Die dazu nötigen Passungen für die Zentrierhülsen sind dafür bereits vorhanden. Pro Greiferbacke wird eine Universalbacke benötigt.



#### Einstellbacken – EB5000

Zur werkzeuglosen Anpassung des Greifbereichs

Durch das manuelle Betätigen des federvorgespannten Verriegelungsmechanismus kann die Einstellbacke innerhalb der mit einer Nummern-Skala versehenen Rasterung verschoben werden. In Abhängigkeit zu den wirkenden Kräften und Momenten gibt es die Einstellbacken in den Ausführungen Aluminium (AL) und Stahl (ST). Pro Greiferbacke wird eine Einstellbacke benötigt.



#### Wechselbacken – WB5000

Ermöglichen das schnelle Wechseln der individuellen Greifbacken

Es wird pro Greiferbacke ein Festteil und mindestens ein Losteil-Set benötigt, abhängig von der Anzahl der zu wechselnden Greifbacken. Die manuelle Verriegelung über den im Lieferumfang des Festteils befindlichen Torx-Schlüssel kann von zwei Seiten erfolgen.

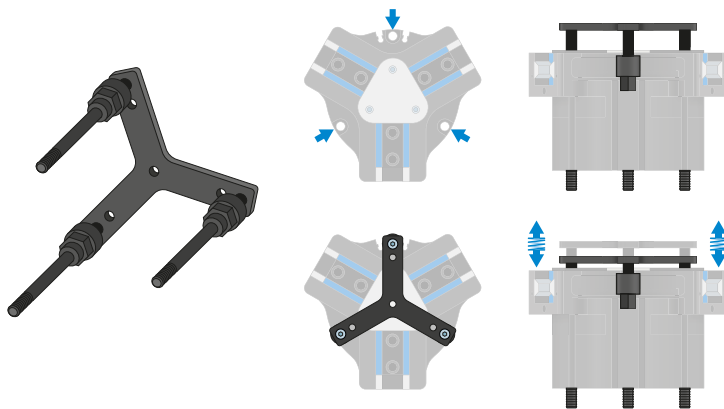


**DIE GREIFKOMPONENTEN KÖNNEN KOMBINIERT WERDEN!**

Die oben aufgeführten Greifkomponenten können untereinander kombiniert werden und sind kompatibel mit den verschiedenen Serien der Greiferfamilie 5000.



## GREIFKOMPONENTEN

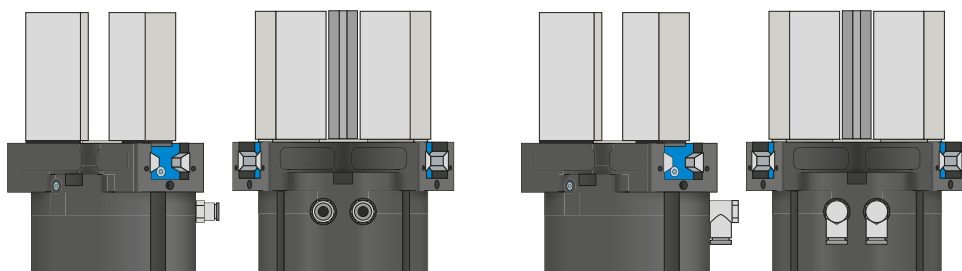


### Andrückstern – ADS5000

Der Andrückstern dient, bei geöffneten Greifbacken, zum federunterstützten Positionieren des Werkstückes gegen einen Anschlag. Dadurch werden die Belastungen auf den Greifer, die beim Fügen entstehen, stark reduziert.



## ENERGIEVERSORGUNG



### Pneumatik Verschraubungen

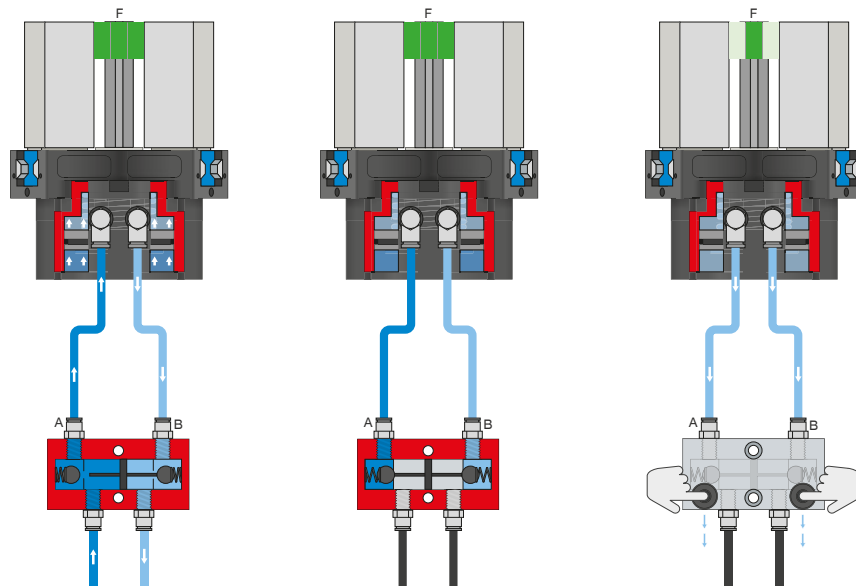
In gerader und abgewinkelter Bauform erhältlich. Können je nach Platzverhältnissen oder Einbausituation frei gewählt werden.

# 3-BACKEN-ZENTRISCHGREIFER

## SERIE GPD5000 FUNKTIONSBESCHREIBUNG



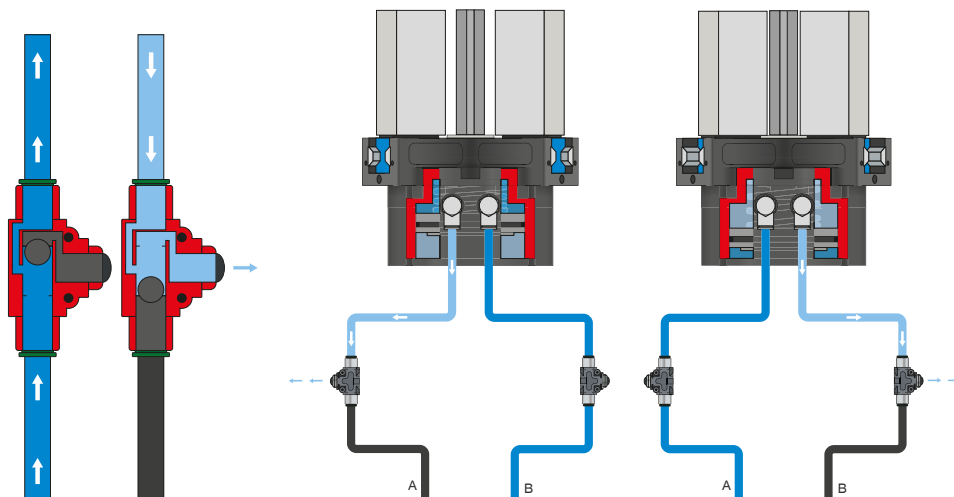
### ENERGIEVERSORGUNG



#### Drucksicherungsventil – DSV

Gewährleistet den sicheren Kraft- und Positionerhalt bei Abfall des Systemdrucks

Durch das integrierte, entsperrenbare Doppelrückschlagventil wird der Systemdruck des Greifers bei NOT-AUS aufrechterhalten. Um die Funktion zu gewährleisten, muss das Ventil möglichst nah zum Luftanschluss des Greifers verbaut werden. Bei der Variante E sind zwei Druckknöpfe verbaut über die der Greifer kontrolliert entlüftet werden kann.



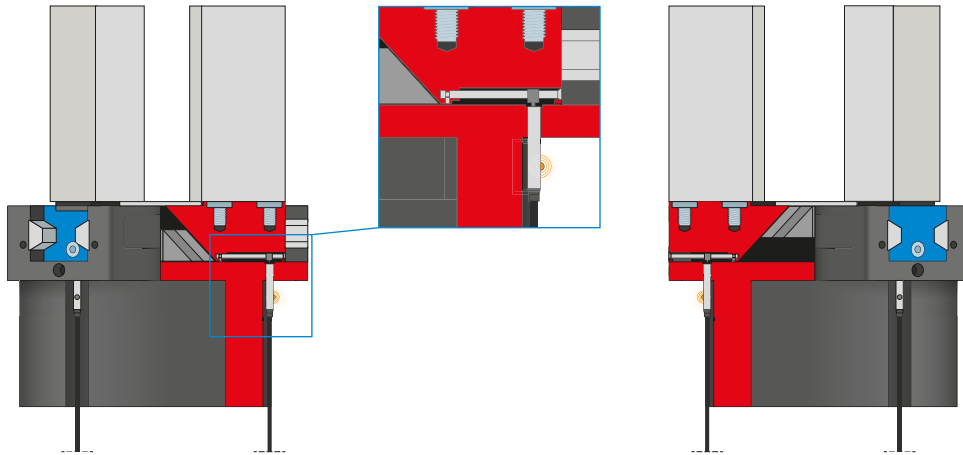
#### Schnellentlüftungsventil – DEV

Für ein schnelles Entweichen der Druckluft und zur Vermeidung von Staudruck

Die Inline-Ventile ermöglichen eine schnellere Zykluszeit und verhindern bei Greifern mit geringem Zylindervolumen die Bildung von Kondensat. Um die Funktion zu gewährleisten, muss das Ventil möglichst nah zum Luftanschluss des Greifers verbaut werden.



## SENSORIK



### Induktive Sensoren – NJ

#### Zur direkten Positionsabfrage der Greiferbacken

Der Sensor wird bis auf Anschlag in die Aufnahme eingeführt und über die seitlich liegende Klemmschraube fixiert. Anschließend erfolgt die Abstimmung auf die gewünschte Position durch Einstellen der Schaltfahne. Die Sensoren sind in den Ausführungen 5 m Kabel mit offenem Litzenende, 0,3 m Kabel mit Stecker, sowie mit direktem Steckerabgang erhältlich.

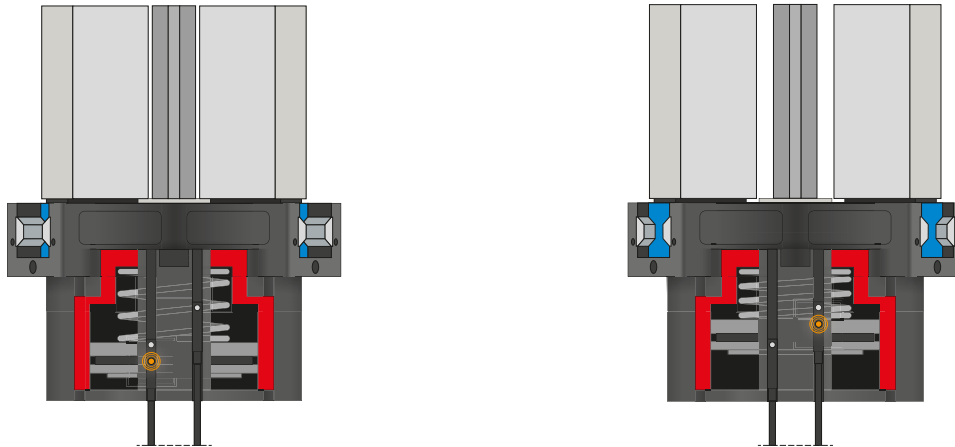
# 3-BACKEN-ZENTRISCHGREIFER

## SERIE GPD5000 FUNKTIONSBESCHREIBUNG

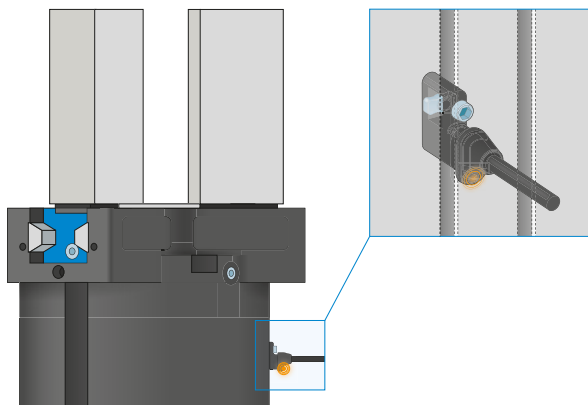


### SENSORIK

MFS02



MFS01



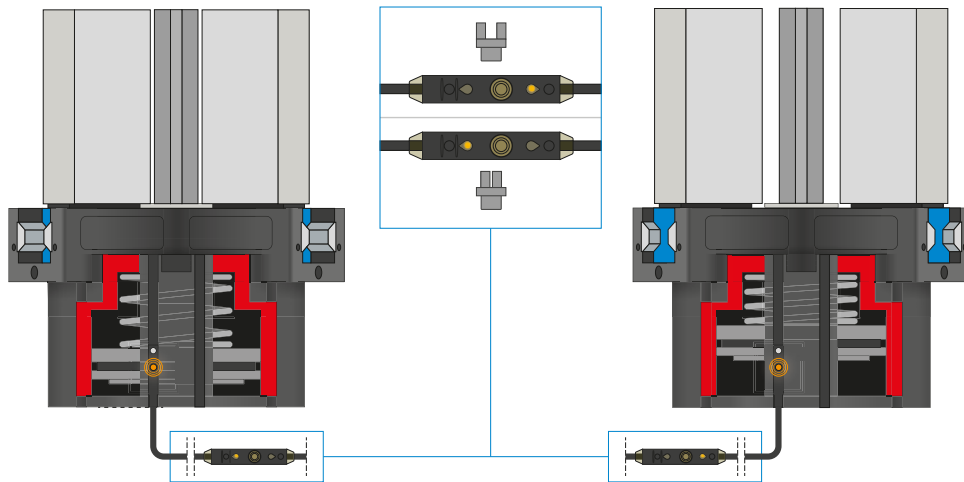
### 1-Punkt-Magnetfeldsensoren – MFS

#### Zur berührungslosen Abfrage der Kolbenstellung

Diese Sensoren werden in der C-Nut des Greifers montiert und detektieren den am Kolben des Greifers angebrachten Magneten. Um den Einsatz bei verschiedensten Platzverhältnissen zu gewährleisten, sind die Sensoren in zwei Varianten erhältlich. Während der liegende MFS02, mit geradem Kabelabgang, nahezu komplett in der C-Nut des Greifers verschwindet, baut der stehende MFS01 zwar höher, besitzt jedoch einen Kabelabgang der um 90° versetzt ist. Diese Varianten gibt es in den Ausführungen 5 m Kabel mit offenem Litzenende und 0,3 m Kabel mit Stecker.



## SENSORIK



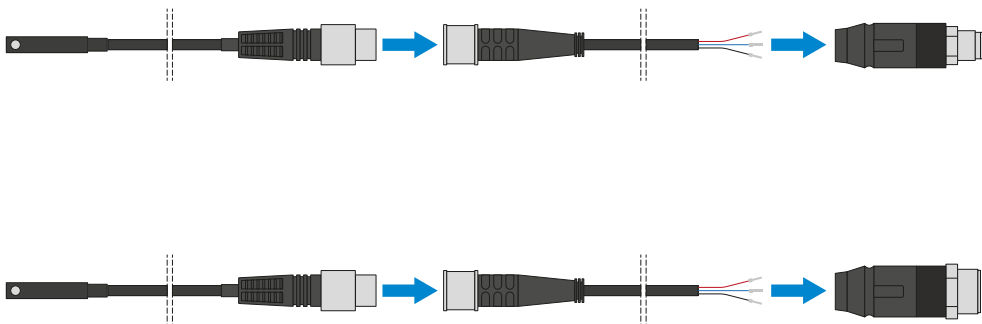
### 2-Punkt-Magnetfeldsensoren - MFS

Mit zwei frei programmierbaren Schaltpunkten

Über die im Kabel integrierte Programmierereinheit können bei diesem Sensor zwei Schaltpunkte frei definiert werden. Dazu wird der Sensor in der C-Nut geklemmt, Position eins mit dem Greifer angefahren und über das Drücken des „teach button“ die Position eingelesen. Danach wird die zweite Position mit dem Greifer angefahren und programmiert. Um den Einsatz bei verschiedensten Platzverhältnissen zu gewährleisten, sind die Sensoren in zwei Varianten erhältlich. Während der liegende MFS02, mit geradem Kabelabgang, nahezu komplett in der C-Nut des Greifers verschwindet, baut der stehende MFS01 zwar höher, besitzt jedoch einen Kabelabgang der um 90° versetzt ist. Es gibt die Sensoren in den Ausführungen 5 m Kabel mit offenem Litzenende und 0,3 m Kabel mit Stecker.



## ANSCHLÜSSE / SONSTIGES



### Steckverbinder

Zum Verlängern und Konfektionieren der Anschlussleitungen für die Sensorik

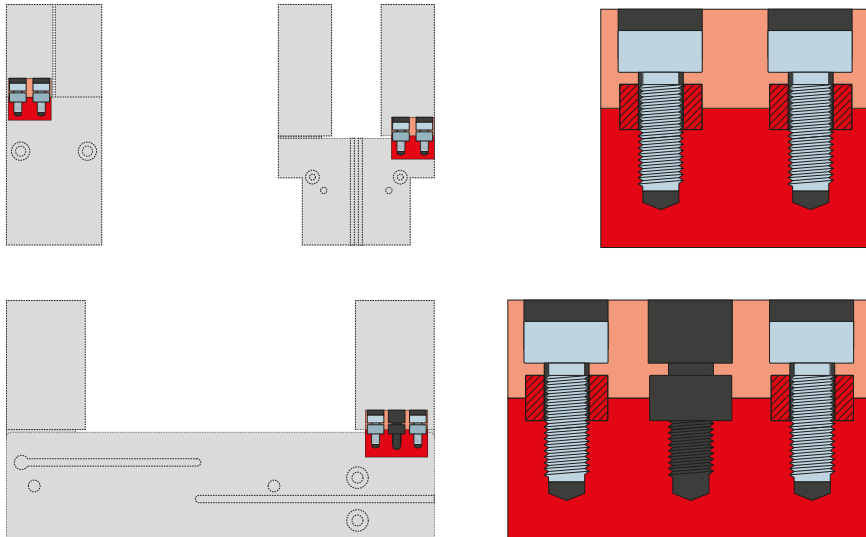
Es stehen Kabel mit einer Länge von 5 m mit offenem Litzenende zur Verfügung. Die Kabel können individuell nach den jeweiligen Bedürfnissen gekürzt oder mit Steckern in den Größen M8 und M12 konfektioniert werden.

# 3-BACKEN-ZENTRISCHGREIFER

## SERIE GPD5000 FUNKTIONSBESCHREIBUNG



### ANSCHLÜSSE / SONSTIGES



#### Zentrierhülsen

Zur definierten Lagebestimmung der Greifbacken

Die Zentrierhülsen werden in die Passungen der Greiferbacken eingesetzt um die Position der Greifbacken zu definieren. Die Zentrierhülsen sind vergleichbar mit einer Stiftverbindung.