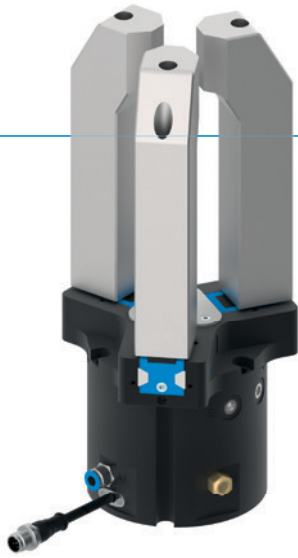


3조 센트릭 그리퍼 시리즈 GPD5000IL

▶ 제품의 장점



IO-Link

"하이브리드"

- ▶ 공압식 드라이브가 IO-Link 기술과 결합
- ▶ 사이클 시간 최대 50% 감소 및 압축공기 최대 90% 절감
- ▶ 공압 라인과 IO-Link 케이블을 통해서만 연결
- ▶ 밸브 기술, 센서, 상태 표시, 압력 및 온도 모니터링이 통합됨
- ▶ 허용 오차 범위를 자유롭게 설정할 수 있는 경우 +/- 0.05mm 범위에서 부품 인식
- ▶ 공작물 데이터 세트 32개 프로그래밍 가능
- ▶ 부식 방지 및 IP64에 따라 밀봉되어 있음
- ▶ 최대 3000만 주기까지 정비 불필요



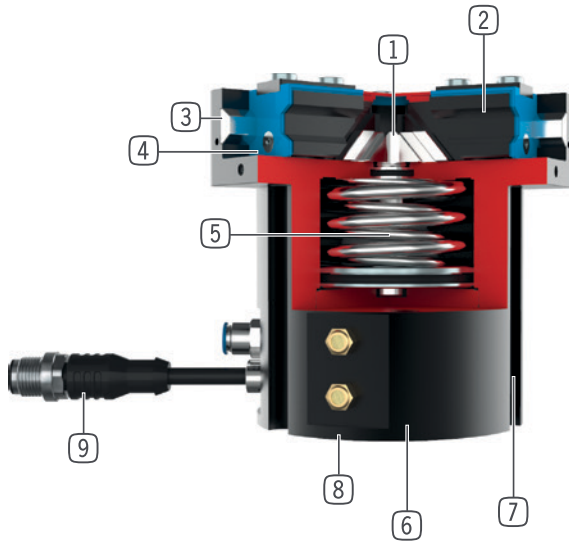
reddot design award
winner 2018

▶ 시리즈 특징

| 설비 크기 | 버전 | | | | | |
|-------------------------|----|----|----|---|----|----|
| | N | NC | NO | S | SC | SO |
| GPD50XXIL | | | | | | |
| IO-Link | • | • | • | • | • | • |
| 스프링 폐쇄 C | | • | | | • | |
| 스프링 개방 O | | | • | | | • |
| 고력 S | | | | • | • | • |
| 3000만까지 정비가 불필요한 주기(최대) | • | • | • | • | • | • |
| 통합 조회 | • | • | • | • | • | • |
| 밸브 기술이 통합됨 | • | • | • | • | • | • |
| 부식 보호 | • | • | • | • | • | • |
| 밀폐 공기 | • | • | • | • | • | • |
| IP64 | • | • | • | • | • | • |



▶ 용도 명세



- ① **순방향 구동 웨지 후크 기어**
 - 높은 힘 모멘트 흡수
 - 그리퍼 조의 동기화된 동작
- ② **그리퍼 조**
 - 탈착 가능한 센터 슬리브를 통한 그리퍼 조 설치
 - 내장된 윤활 포켓에 의한 장기 윤활
- ③ **Steel Linear Guide**
 - 스틸 인 스틸 방식으로 가이드됨
 - 매우 긴 그리퍼 조 설치 가능
- ④ **이중 립 시일**
 - IP64
 - 그리스 누설을 방지함으로써 수명 증가
- ⑤ **통합된 파지력 안전 장치**
 - 에너지 저장 장치로서 실린더 챔버에 삽입된 스프링
- ⑥ **고정 및 위치 설정**
 - 개별 설치를 위한 다양한 대안에
- ⑦ **위치 조회**
 - 통합된 홀센서
- ⑧ **통합 밸브 기술**
 - 압축공기 공급기를 통해 그리퍼 구동
- ⑨ **통합 제어 모듈**
 - IO-Link를 통한 단심 케이블 솔루션
 - 압력, 온도, 위치 및 기타 매개변수 판독 가능

▶ 기술 데이터

| 설비 크기 | 조당 스트로크 [mm] | 파지력 [N] | 무게 [kg] | IP 분류 |
|-----------|-----------------|--------------|-------------|-------|
| GPD5006IL | 3 - 6 | 740 - 2370 | 0,75 - 0,85 | IP64 |
| GPD5008IL | 4 - 8 | 1260 - 3910 | 1,25 - 1,45 | IP64 |
| GPD5010IL | 5 - 10 | 2290 - 7160 | 2,1 - 2,5 | IP64 |
| GPD5013IL | 6 - 13 | 3770 - 11450 | 4,4 - 5,3 | IP64 |
| GPD5016IL | 8 - 16 | 6870 - 20330 | 8,3 - 9,8 | IP64 |
| GPD5025IL | 14 - 25 | 8430 - 22850 | 14,9 - 18,6 | IP64 |

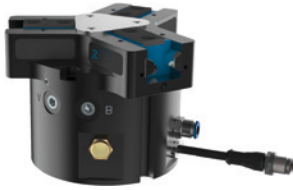
▶ 세부 정보는 온라인으로 사용가능



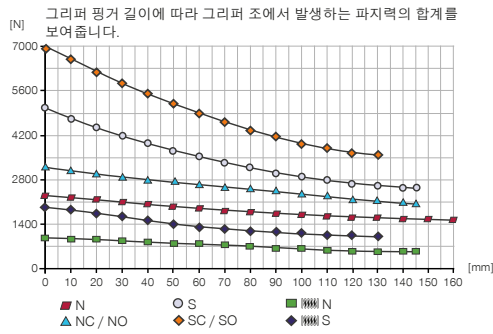
모든 정보는 한 클릭으로: www.zimmer-group.com. 기술 정보모든 정보를 원하시는 제품의 주문번호로 여러분의 설비크기에 해당되는 데이터, 도면, 3-D 모델, 작동설명서를 보실 수 있습니다. 빠르고, 한 눈에 들어오는 최신 정보.

3조 센트릭 그리퍼 설비 크기 GPD5010IL

▶ 제품 규격

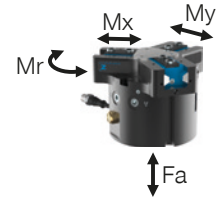


▶ 파지력 다이어그램



▶ 힘 및 모멘트

파지력에 추가로 작용할 수 있는 정적 힘과 모멘트를 표시합니다.



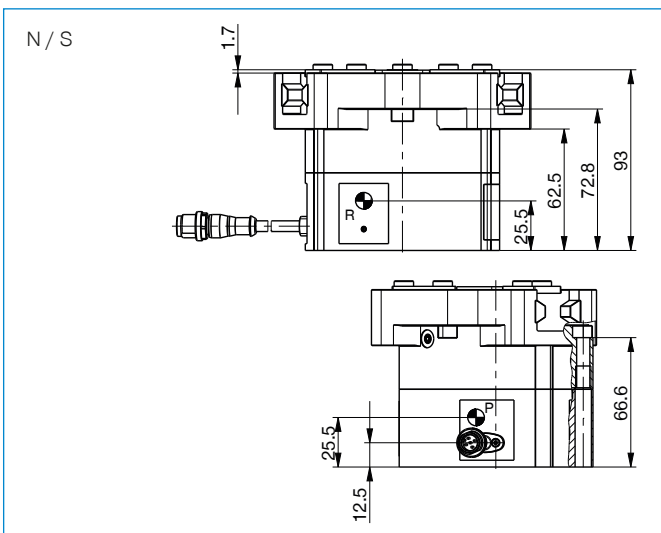
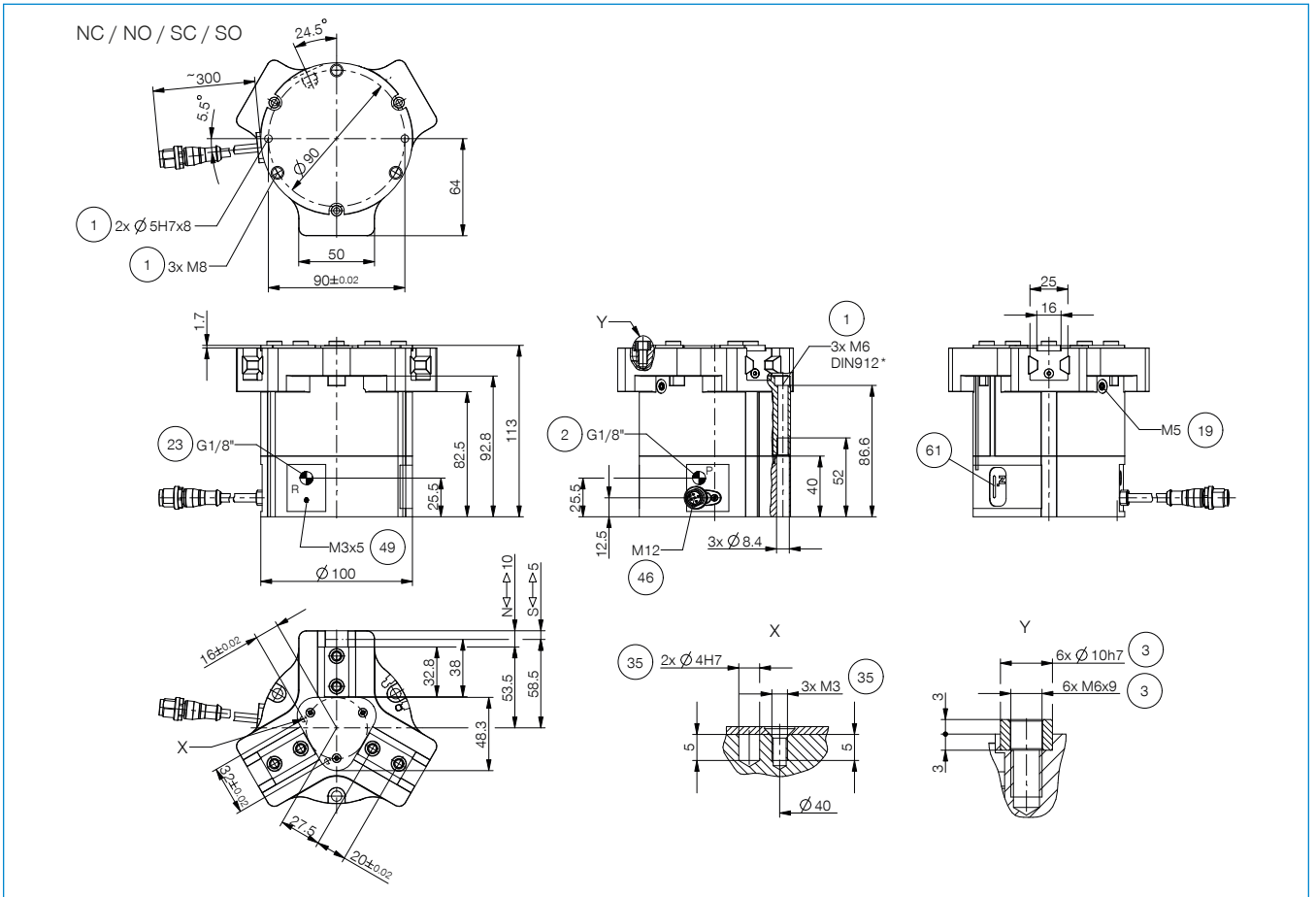
| | |
|---------|------|
| Mr [Nm] | 75 |
| Mx [Nm] | 125 |
| My [Nm] | 95 |
| Fa [N] | 2700 |

▶ 기술 데이터

▶ 기술 데이터

| 주문번호 | GPD5010N-IL-10-A | GPD5010NC-IL-10-A | GPD5010NO-IL-10-A | GPD5010S-IL-10-A | GPD5010SC-IL-10-A | GPD5010SO-IL-10-A |
|-------------------------|------------------|-------------------|-------------------|------------------|-------------------|-------------------|
| 제어 | IO-Link | IO-Link | IO-Link | IO-Link | IO-Link | IO-Link |
| 조당 스트로크 [mm] | 10 | 10 | 10 | 5 | 5 | 5 |
| 폐쇄 시 파지력 [N] | 2290 | 3140 | | 5050 | 6930 | |
| 개방 시 파지력 [N] | 2400 | | 3250 | 5280 | | 7160 |
| 스프링에 의해 확보된 최소 파지력 [N] | | 850 | 850 | | 1880 | 1880 |
| 최대 사이클 수 | 130 | 100 | 100 | 130 | 100 | 100 |
| 조립된 그리퍼 조 자체 최대 중량 [kg] | 1.3 | 1.3 | 1.3 | 1.3 | 1.3 | 1.3 |
| 그리퍼 조 최대 길이 [mm] | 160 | 145 | 145 | 145 | 130 | 130 |
| 반복정밀도 +/- [mm] | 0.01 | 0.01 | 0.01 | 0.01 | 0.01 | 0.01 |
| 최소 작동 압력 [bar] | 3 | 4 | 4 | 3 | 4 | 4 |
| 최대 작동 압력 [bar] | 8 | 7 | 7 | 8 | 7 | 7 |
| 정격 작동 압력 [bar] | 6 | 6 | 6 | 6 | 6 | 6 |
| 작동 온도 [°C] | +5 ... +50 | +5 ... +50 | +5 ... +50 | +5 ... +50 | +5 ... +50 | +5 ... +50 |
| 사이클 당 실린더 부피 [cm³] | 100 | 200 | 200 | 100 | 200 | 200 |
| 밸브 기술이 통합됨 | 예 | 예 | 예 | 예 | 예 | 예 |
| 위치 검출이 통합됨 | 예 | 예 | 예 | 예 | 예 | 예 |
| 전압 [V] | 24 | 24 | 24 | 24 | 24 | 24 |
| 최대 소비 전력 [A] | 0.10 | 0.10 | 0.10 | 0.10 | 0.10 | 0.10 |
| IEC 60529 준거 보호방식 | IP64 | IP64 | IP64 | IP64 | IP64 | IP64 |
| 무게 [kg] | 2.3 | 2.7 | 2.7 | 2.3 | 2.7 | 2.7 |

▶ 기술 도면



- ① 그리퍼 고정
- ② 에너지 공급
- ③ 그리퍼 조 고정
- ④ 밀폐 공기 연결 가능성
- ⑤ 배기(R+S: 환경이 오염된 경우, 배기 호스를 통과하는 필터 교체 및 깨끗한 환경에 배기구 배치)
- ⑥ 고객 맞춤형 부품의 고정 가능성
- ⑦ IO-Link 에너지 공급(M12, 5극)
- ⑧ 접지
- ⑨ 상태 표시



3조 센트릭 그리퍼 설비 크기 GPD5010IL

▶ 액세서리



▶ 배송 구성에 포함



6 [조각]
센터 슬리브

018187



1 [조각]
필터

CFILT00011

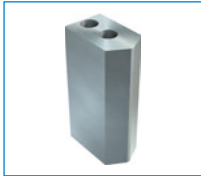
▶ 부품 권장



그리퍼 부품



UB5010AL
알루미늄 일반 조



UB5010ST
스틸 일반 조



EB5010AL
알루미늄 조정 조



EB5010ST
강철 조정 조



WB5010L
교체 조-비 고정 부품-세트



WB5010F
교체 조-고정 부품



에너지 공급



GV1-8X8
직선-나사 체결부



연결/기타



KAG500IL
직선형 플러그-인 커넥터,
5 m - 플러그, 소켓 M12

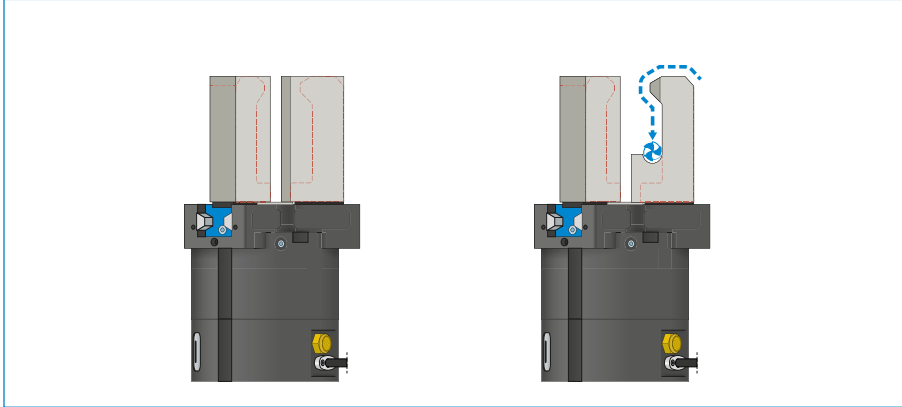


SCM-C-00-00-A
Smart Communication
Module

3-조 센트릭 그리퍼 시리즈 GPD5000IL 기능 설명



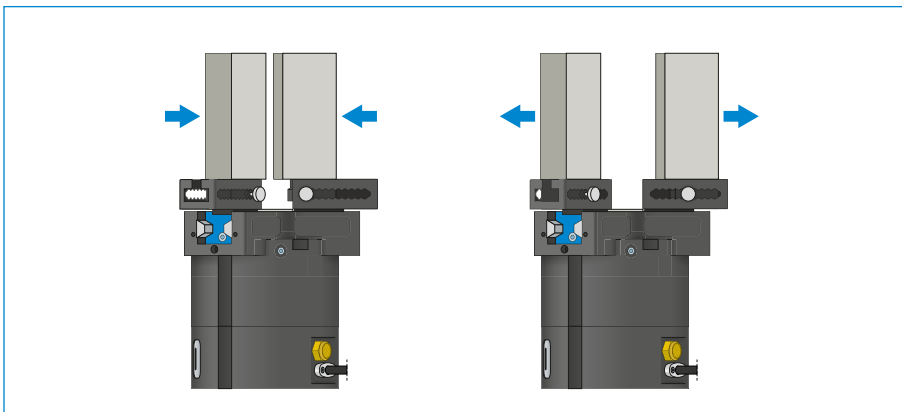
그리퍼 부품



범용 조 - UB5000

즉시 사용하고 개별적으로 후처리하기 위해 사용 가능

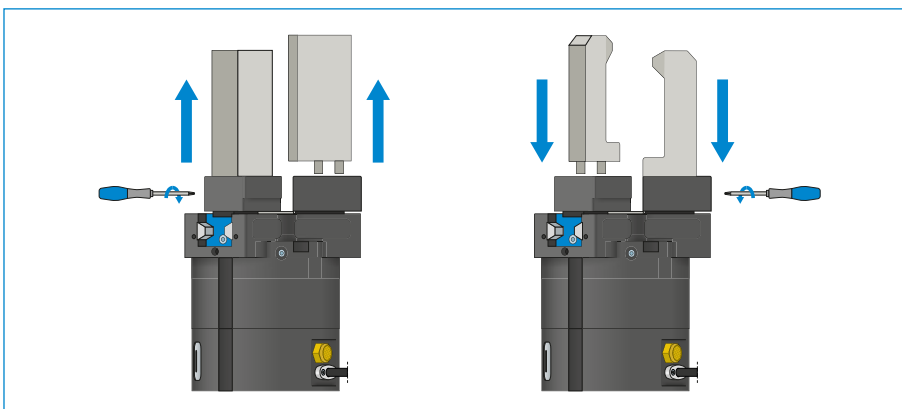
그리퍼 조 블랭크는 알루미늄(AL)과 스틸(ST) 버전으로 제공되며 제공 품목에 포함된 나사를 사용하여 그리퍼에 직접 장착해야 합니다. 센터링 슬리브에 필요한 맞춤부는 이미 있습니다. 그리퍼 조 하나당 범용 조 하나가 필요합니다.



조정 조 - EB5000

공구 없이 그리핑 범위를 조정하기 위한 용도

스프링 예압형 잠금장치를 수동으로 조작하여 숫자 눈금이 있는 격자 내에서 조정 조를 이동시킬 수 있습니다. 작용하는 힘과 토크에 따라 알루미늄(AL)과 스틸(ST) 버전의 조정 조가 있습니다. 그리퍼 조 하나당 조정 조 하나가 필요합니다.



교체 조 - WB5000

맞춤형 그리퍼 조의 신속한 교체가 가능

교체해야 하는 그리퍼 조의 개수에 따라 그리퍼 조 하나당 하나의 고정 파트와 적어도 하나 이상의 루즈 파트 세트가 필요합니다. 고정 파트의 제공 품목에 포함된 특수 렌치를 사용한 수동 잠금은 양측에서 이루어질 수 있습니다.

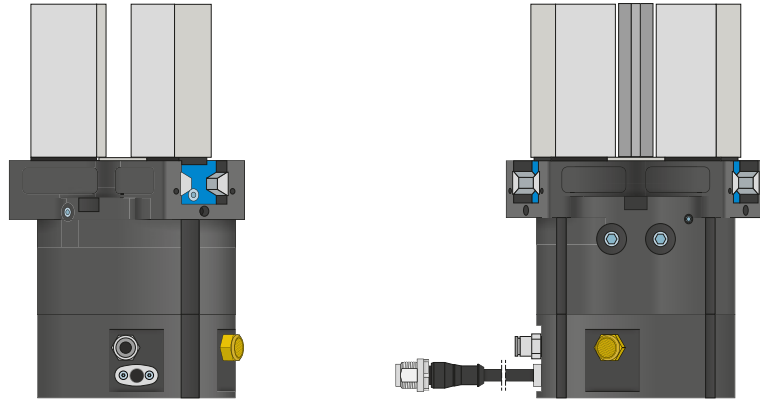


그리퍼 구성요소는 결합이 가능합니다!

상기 그리퍼 구성요소는 서로 결합할 수 있고 5000 그리퍼 시리즈의 여러 시리즈와 호환이 가능합니다.

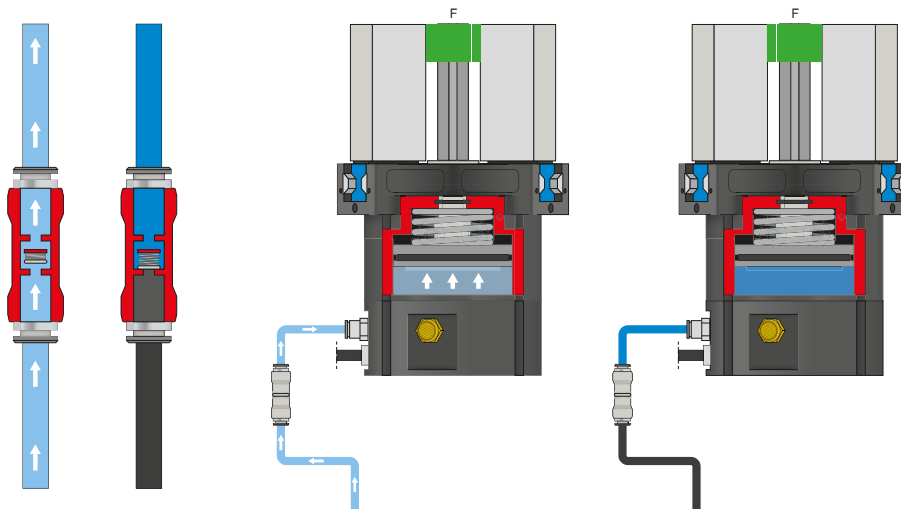


에너지 공급



공압 체결

직선형 및 직각형 구조로 구매 가능. 설치 조건이나 설치 상황에 따라 자유롭게 선택할 수 있습니다.



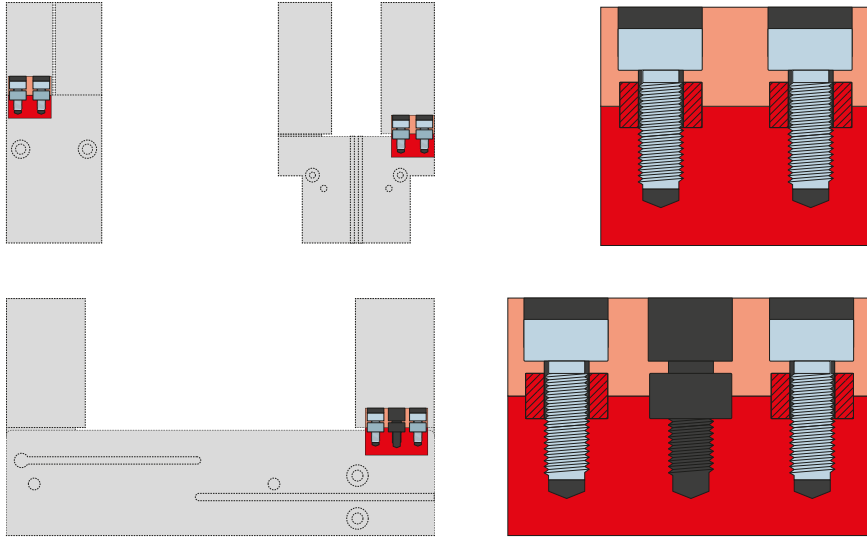
압력 보호 밸브 - DSV

급기 라인에 장착 가능한 체크 밸브를 통해 비상 정지 시 시스템 압력을 유지할 수 있습니다. 이 기능을 보장하기 위해 밸브는 가능한 한 그리퍼의 공기 연결부 가까이 설치해야 합니다. 이를 위해 제어 전압과 액추에이터 전압을 유지해야 합니다.

3-조 센트릭 그리퍼 시리즈 GPD5000IL 기능 설명



연결/기타



센터링 슬리브

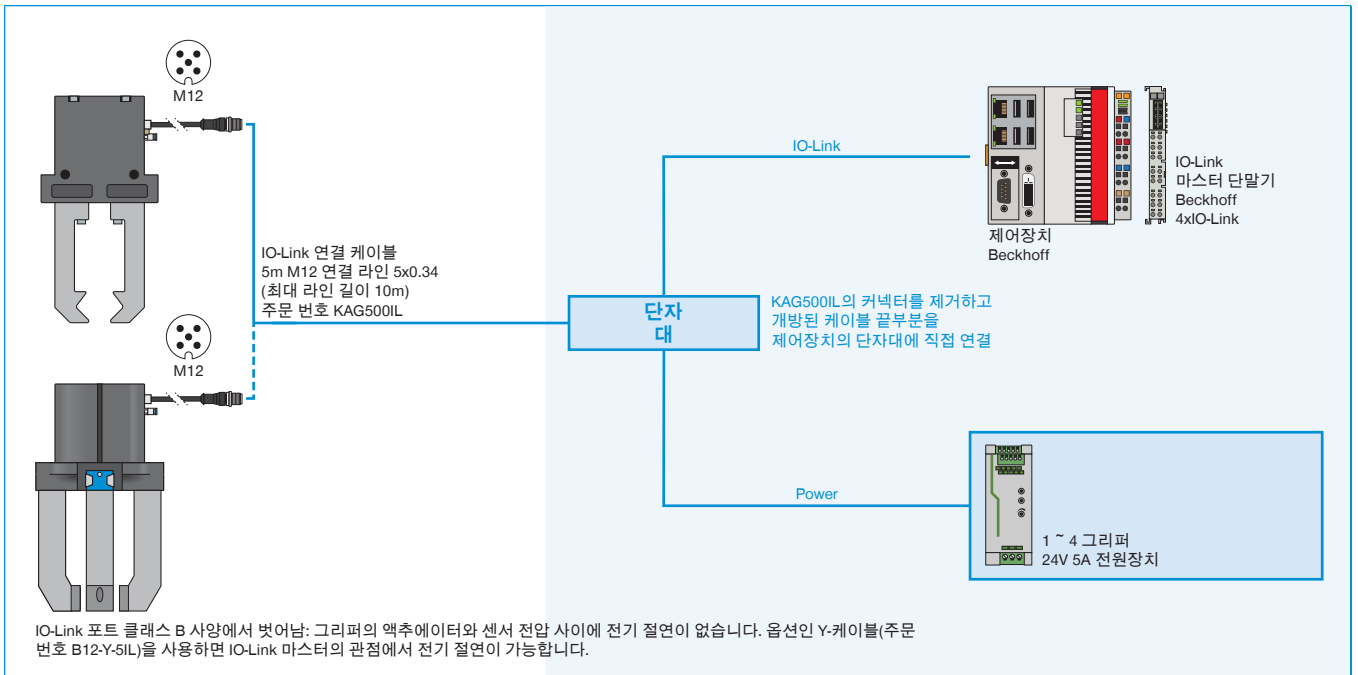
그리퍼 조의 정의된 위치 결정용

센터링 슬리브는 그리퍼 조의 맞춤부에 삽입되어 그리퍼 조의 위치를 정의합니다. 센터링 슬리브는 핀 연결과 유사합니다.

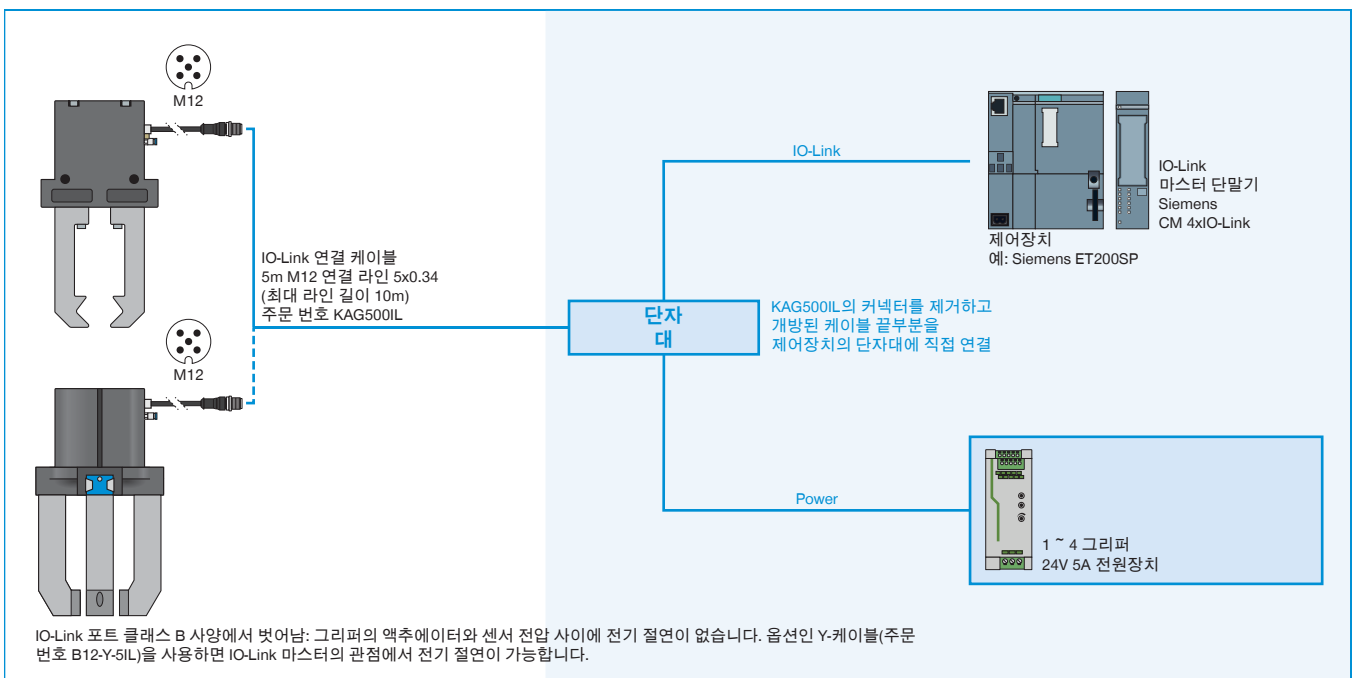
안전한 구성 예

시리즈 GPP5000IL / GPD5000IL

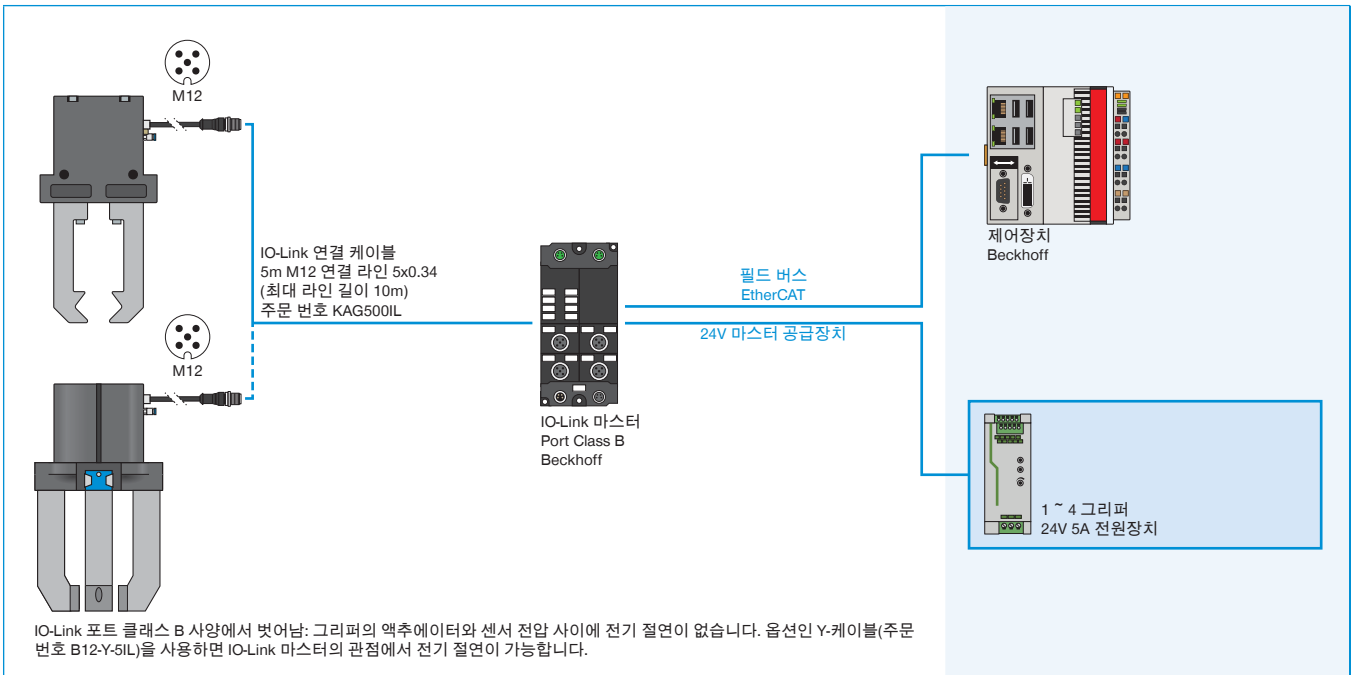
▶ 스위치 캐비닛으로 연결되는 GPP5000IL / GPD5000IL(IO-LINK) 배선(BECKHOFF)



▶ 스위치 캐비닛으로 연결되는 GPP5000IL / GPD5000IL(IO-LINK) 배선(SIEMENS)



▶ IO-LINK 마스터 IP67로 연결되는 GPP5000IL / GPD5000IL(IO-LINK) 배선(BECKHOFF)



▶ IO-LINK 마스터 IP67로 연결되는 GPP5000IL / GPD5000IL(IO-LINK) 배선(SIEMENS)

