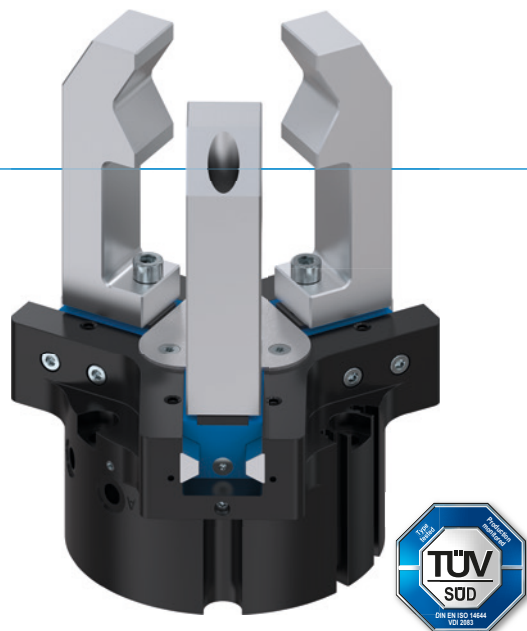


# PINZE A TRE GANASCE A SERRAGGIO CENTRATO SERIE GPD5000

## ► VANTAGGI DEL PRODOTTO



### “Il meglio”

#### ► **Steel Linear Guide – Il concetto di guida superiore**

La guida in acciaio/acciaio è sinonimo di precisione, robustezza e durata nel tempo con intervalli di manutenzione fino a 30 milioni di cicli di presa. Approfittate di queste proprietà e aumentate l'efficienza economica e la sicurezza di processo della vostra macchina.

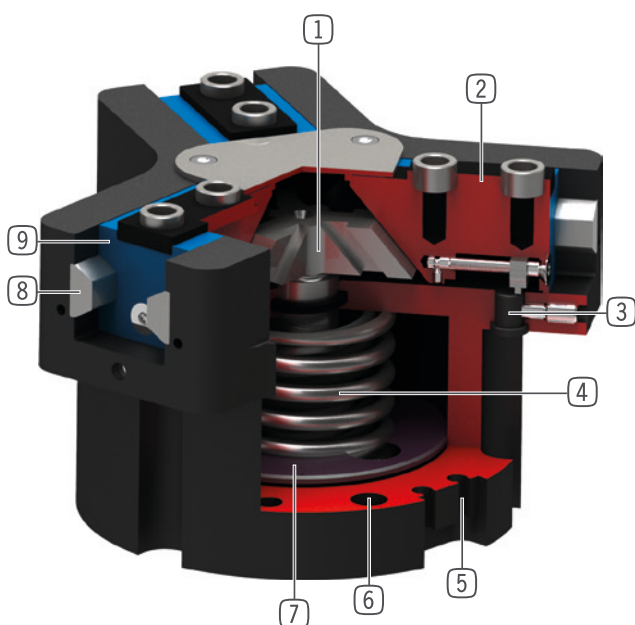
#### ► **Ermetica e protetta dalla corrosione – La pinza universale**

Adatta a quasi tutte le condizioni ambientali, con una guida ermetica fino a IP67 e protezione anticorrosione di serie, questa pinza può essere utilizzata universalmente. Riducete la varietà dei tipi di produzione e i costi di stoccaggio e di processo associati.

#### ► **Aluminum Linear Guide – L'alternativa**

Ridotta all'essenziale, la variante con guida in acciaio/alluminio offre prestazioni nettamente migliori rispetto alle pinze analoghe con guida scorrevole con scanalature a T ed è alla pari con la maggior parte dei principi di guida dentati.

## ► I VANTAGGI IN DETTAGLIO



#### ① **Meccanismo cuneo-gancio a comando forzato**

- assorbimento elevato di forze e momenti
- Movimento delle ganasce sincronizzato

#### ② **Ganascia**

- Montaggio delle ganasce tramite boccole di centraggio rimovibili
- Lubrificato in modo permanente mediante la tasca lubrificante applicata

#### ③ **Supporto sensore**

- fissaggio sensore induttivo

#### ④ **Sistema di mantenimento della forza di presa integrato**

- Molla integrata nel cilindro come accumulatore di energia

#### ⑤ **Scanalatura di rilevamento**

- fissaggio sensori magnetici

#### ⑥ **Fissaggio e posizionamento**

- In alternativa su più lati, per un montaggio personalizzato
- Versione pneumatica ed elettrica identiche ad esclusione dell'altezza

#### ⑦ **Azionamento**

- Cilindro pneumatico a doppio effetto

#### ⑧ **Steel Linear Guide**

- Scorrimento acciaio su acciaio
- Consente l'applicazione di ganasce estremamente lunghe
- Disponibile anche in versione acciaio/alluminio

#### ⑨ **Guarnizione a doppio labbro**

- IP64 e fino a IP67 (con pressurizzazione) nella versione con coperchio di protezione
- Evita la fuoriuscita del grasso, quindi garantisce una maggiore durata



## CARATTERISTICHE DELLA SERIE

Dimensioni costruttive		Varianti				
GPD50XX		-00	-20	-21	-24	-AL
	Corsa lunga	●	●	●	●	●
	Corsa lunga / Molla in chiusura	●	●	●	●	●
	Corsa lunga / Molla in apertura	●	●	●	●	●
	Forza elevata	●	●	●	●	
	Forza elevata / Molla in chiusura	●	●	●	●	
	Forza elevata / Molla in apertura	●	●	●	●	
	Steel Linear Guide	●	●	●	●	
	Aluminum Linear Guide					●
	15 milioni di cicli senza manutenzione (max.)					●
	30 milioni di cicli senza manutenzione (max.)	●	●	●	●	
	Sensore induttivo	●	●	●	●	
	Sensore magnetico	●	●	●	●	●
	Protetto dalla corrosione	●	●	●	●	
	Con pressurizzazione	●	●	●	●	●
	Resistente alle temperature		●		●	
	Certificato in camera bianca	●		●		●
	IP40					●
	IP64	●	●			
	IP67*			●	●	

\* con pressurizzazione (mass. 0,5 bar)

## DATI TECNICI

Dimensioni costruttive	Corsa per ganascia	Forza di presa	Peso	Classe IP
	[mm]	[N]	[kg]	
GPD5003	2,5	310 - 465	0,14 - 0,22	IP40 / IP64 / IP67*
GPD5004	2 - 4	460 - 1520	0,27 - 0,41	IP40 / IP64 / IP67*
GPD5006	3 - 6	740 - 2370	0,48 - 0,58	IP40 / IP64 / IP67*
GPD5008	4 - 8	1260 - 3910	0,83 - 1	IP40 / IP64 / IP67*
GPD5010	5 - 10	2290 - 7160	1,45 - 1,9	IP40 / IP64 / IP67*
GPD5013	6 - 13	3770 - 11450	2,6 - 3,7	IP64 / IP67*
GPD5016	8 - 16	6870 - 20330	5,7 - 7,5	IP64 / IP67*
GPD5025	14 - 25	8430 - 22850	11,8 - 15,4	IP64 / IP67*
GPD5030	17 - 30	12130 - 32400	21 - 27,5	IP64 / IP67*
GPD5035	20 - 35	16600 - 45200	37,8 - 42	IP64 / IP67*
GPD5045	26 - 45	27900 - 72500	78,6 - 99,9	IP64 / IP67*

\* con pressurizzazione (mass. 0,5 bar)

# PINZE A TRE GANASCE A SERRAGGIO CENTRATO

## DIMENSIONI COSTRUTTIVE GPD5016

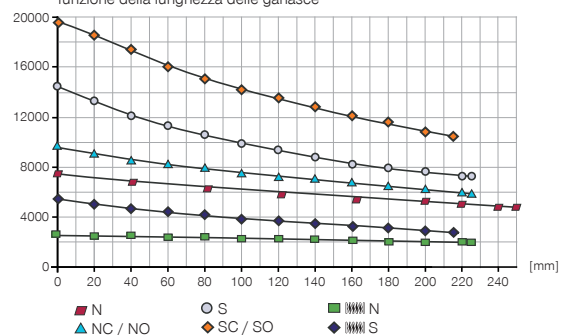
### ► SPECIFICHE PRODOTTO

-00-A / -20-A / -21-A / -24-A

Guida in acciaio/acciaio

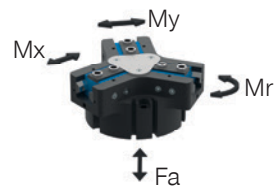
#### ► Diagramma forza di presa

Indica la somma aritmetica delle singole forze che agiscono sulle ganasce in funzione della lunghezza delle ganasce



#### ► Forze e momenti

Indica forze statiche e coppie che possono agire in aggiunta alla forza di presa.



Mr [Nm]	145
Mx [Nm]	195
My [Nm]	185
Fa [N]	5200

### ► VARIANTI

-00-A / -20-A

Guida in acciaio/acciaio

-21-A / -24-A

Guida in acciaio/acciaio



## ▶ DATI TECNICI

Numero d'ordine	▶ Dati tecnici					
	GPD5016N-00-A	GPD5016NC-00-A	GPD5016NO-00-A	GPD5016S-00-A	GPD5016SC-00-A	GPD5016SO-00-A
Corsa per ganascia [mm]	16	16	16	8	8	8
Forza di presa in chiusura [N]	6870	9240		14700	19780	
Forza di presa in apertura [N]	7120		9490	15250		20330
Forza di presa min. assicurata dalla molla [N]		2370	2370		5080	5080
Tempo di chiusura [s]	0.4	0.3	0.5	0.4	0.3	0.5
Tempo di apertura [s]	0.4	0.5	0.3	0.4	0.5	0.3
Peso proprio della ganascia montata max. [kg]	3.8	3.8	3.8	3.8	3.8	3.8
Lunghezza ganascia mass. [mm]	245	225	225	225	215	215
Ripetibilità +/- [mm]	0.02	0.02	0.02	0.02	0.02	0.02
Pressione di esercizio min. [bar]	3	4	4	3	4	4
Pressione di esercizio mass. [bar]	8	7	7	8	7	7
Pressione di esercizio nominale [bar]	6	6	6	6	6	6
Temperatura di esercizio [°C]	-10 ... +90	-10 ... +90	-10 ... +90	-10 ... +90	-10 ... +90	-10 ... +90
Volume d'aria per ciclo [cm <sup>3</sup> ]	525	925	925	525	925	925
Grado di protezione secondo IEC 60529	IP64	IP64	IP64	IP64	IP64	IP64
Peso [kg]	6.3	8	7.9	6.5	8.1	8

Numero d'ordine	▶ Dati tecnici - Versione alta temperatura					
	GPD5016N-20-A	GPD5016NC-20-A	GPD5016NO-20-A	GPD5016S-20-A	GPD5016SC-20-A	GPD5016SO-20-A
Temperatura di esercizio [°C]	-10 ... +130	-10 ... +130	-10 ... +130	-10 ... +130	-10 ... +130	-10 ... +130

Numero d'ordine	▶ Dati tecnici - Versione con coperchio di protezione					
	GPD5016N-21-A	GPD5016NC-21-A	GPD5016NO-21-A	GPD5016S-21-A	GPD5016SC-21-A	GPD5016SO-21-A
Grado di protezione secondo IEC 60529	IP67*	IP67*	IP67*	IP67*	IP67*	IP67*
Peso [kg]	7.4	9	9	7.6	9.2	9.1

Numero d'ordine	▶ Dati tecnici - Versione alta temperatura con coperchio di protezione					
	GPD5016N-24-A	GPD5016NC-24-A	GPD5016NO-24-A	GPD5016S-24-A	GPD5016SC-24-A	GPD5016SO-24-A
Temperatura di esercizio [°C]	-10 ... +130	-10 ... +130	-10 ... +130	-10 ... +130	-10 ... +130	-10 ... +130
Grado di protezione secondo IEC 60529	IP67*	IP67*	IP67*	IP67*	IP67*	IP67*
Peso [kg]	7.4	9	9	7.6	9.2	9.1

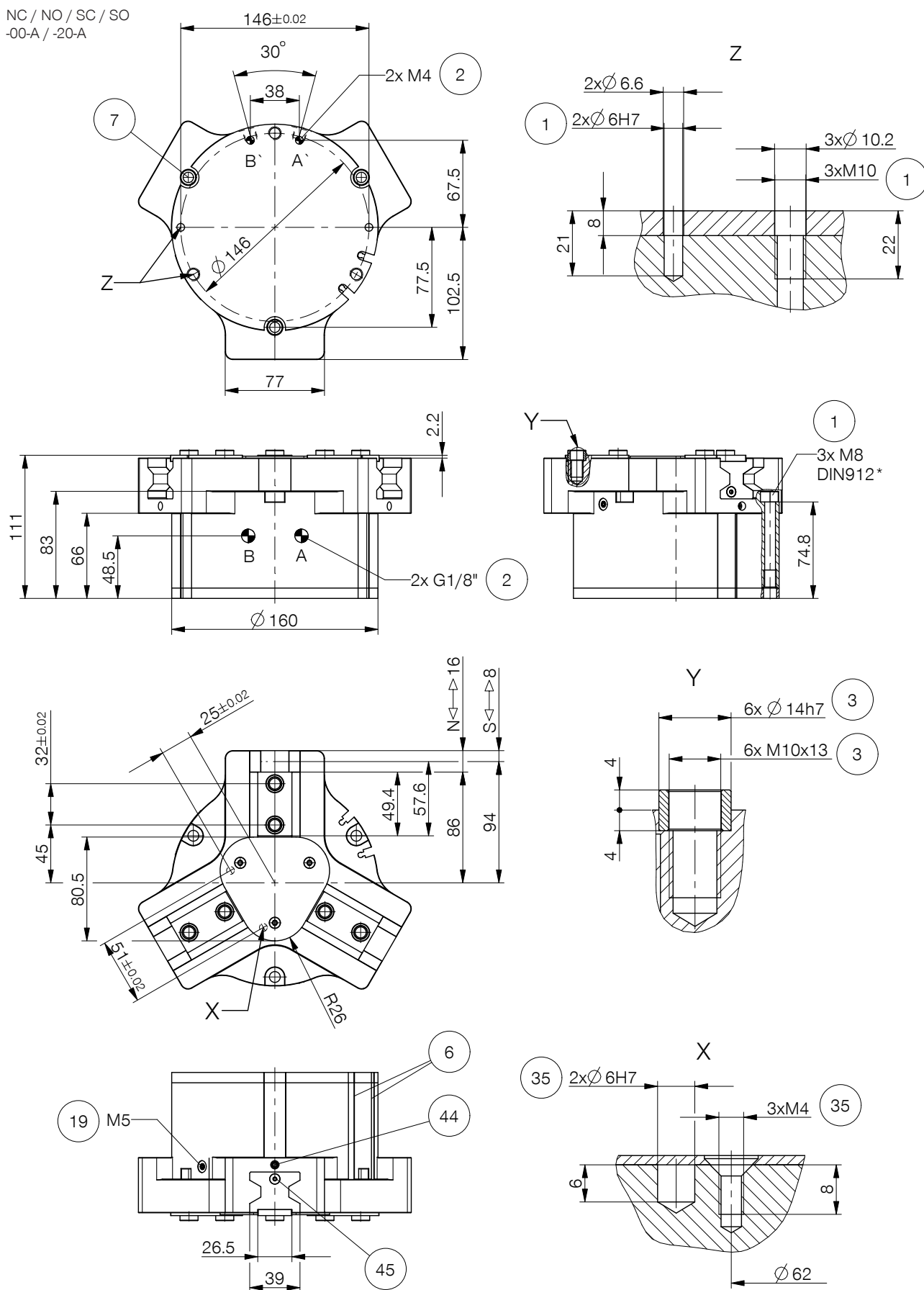
\* con pressurizzazione (mass. 0,5 bar)

# PINZE A TRE GANASCE A SERRAGGIO CENTRATO

## DIMENSIONI COSTRUTTIVE GPD5016

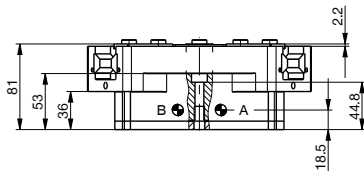
### ► DISEGNI TECNICI

NC / NO / SC / SO  
-00-A / -20-A

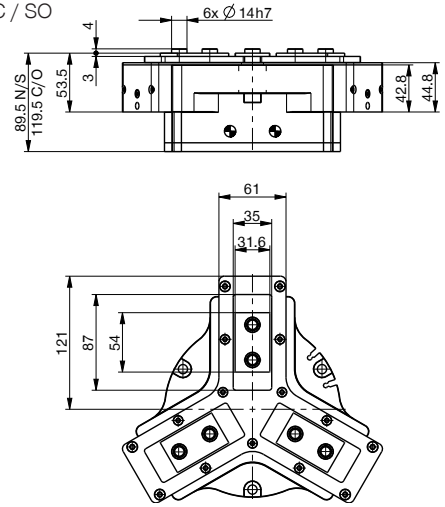


## ► DISEGNI TECNICI

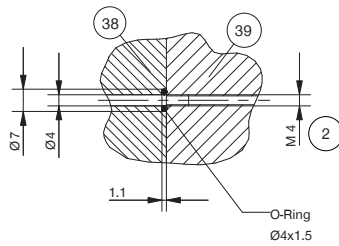
N / S  
-00-A / -20-A



N / NC / NO / S / SC / SO  
-21-A / -24-A



Alimentazione integrata M4



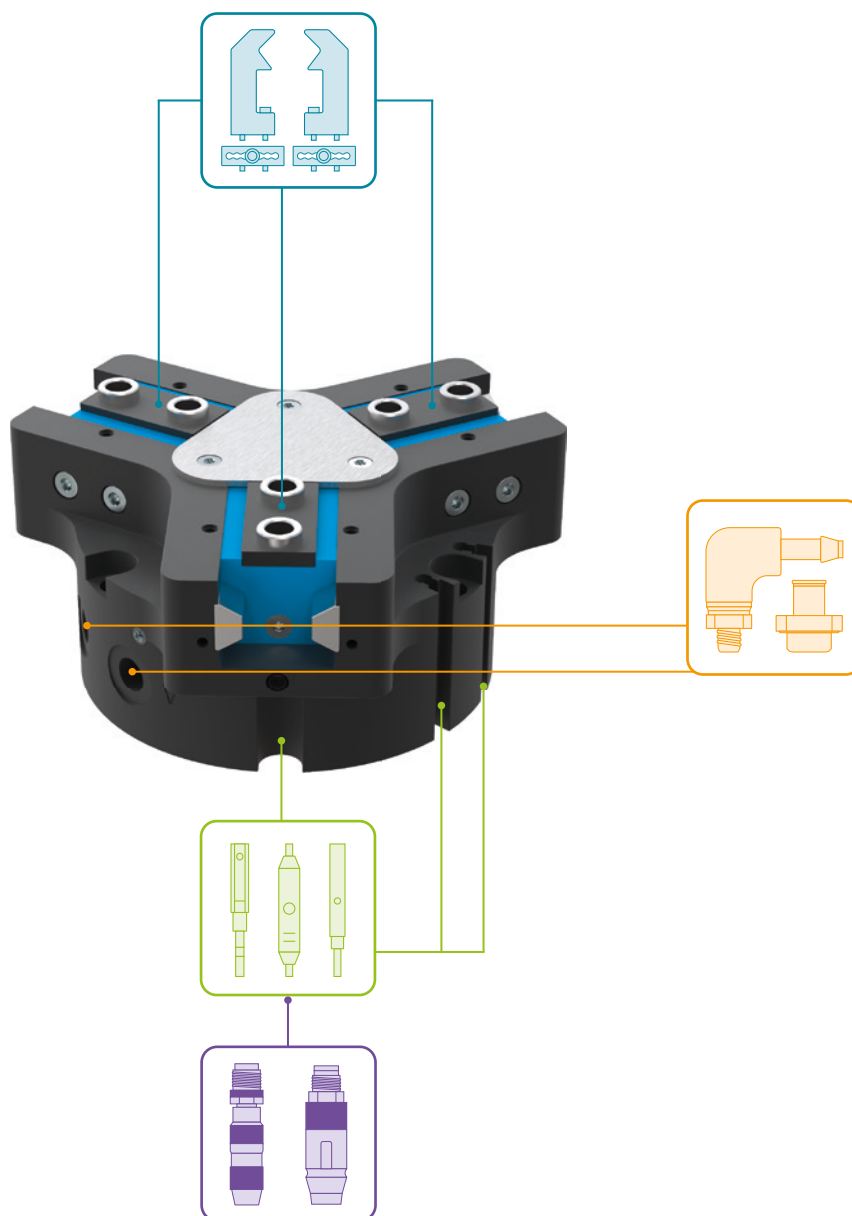
- |   |   |
|---|---|
| ① Fissaggio pinza   | ③⑨ Pinza  |
| ② Alimentazione di energia  | ④④ Bloccaggio sensore (non nella variante -AL-A)            |
| ③ Fissaggio ganascia  | ④⑤ Impostazione contatto sensore (non nella variante -AL-A) |
| ⑥ Scanalatura per rilevamento con sensore magnetico                         | Ⓐ Allacciamento aria (chiusura)                             |
| ⑦ Supporto sensore (non nella variante -AL-A)                               | Ⓑ Allacciamento aria (apertura)                             |
| ①⑨ Attacco per la pressurizzazione (mass. 0,5 bar)                          | Ⓐ Allacciamento aria alternativo (chiusura)                 |
| ③⑤ Possibilità di fissaggio per il montaggio di part specifiche del cliente | Ⓑ Allacciamento aria alternativo (apertura)                 |
| ③⑧ Piastra di collegamento  |   |



# PINZE A TRE GANASCE A SERRAGGIO CENTRATO

## DIMENSIONI COSTRUTTIVE GPD5016

### ▶ ACCESSORI



### ▶ IN DOTAZIONE



6 [pezzo]  
Boccole di centraggio

019387

## ▶ ACCESSORI CONSIGLIATI



### COMPONENTI DI PRESA



**UB5016AL**  
Ganascia universale  
alluminio



**UB5016ST**  
Ganascia universale  
acciaio



**EB5016AL**  
Griffa d'aggiustaggio  
alluminio



**EB5016ST**  
Griffa d'aggiustaggio  
acciaio



**WB5016L**  
Set cambio rapido gana-  
sce parte mobile



**WB5016F**  
Cambio rapido ganasce  
parte fissa



**ADS5016-01**  
Pressore N / S



**ADS5016-02**  
Pressore NC / NO / SC  
/ SO



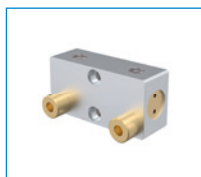
### ALIMENTAZIONE DI ENERGIA



**WV1-8X8**  
Raccordi filettati angolari



**DSV1-8**  
Valvola di ritegno



**DSV1-8E**  
Valvola di ritegno con  
scarico rapido



### SENSORISTICA



**NJ8-E2S**  
Sensori induttivi - Spina  
M8



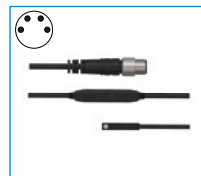
**MFS01-S-KHC-P1-PNP**  
Sensore magnetico angola-  
to, cavo 0,3 m - spina M8



**MFS02-S-KHC-P1-PNP**  
Sensore magnetico linea-  
re, cavo 0,3 m - spina M8



**MFS01-S-KHC-P2-PNP**  
Sensore a 2 posizioni angola-  
to, cavo 0,3 m - spina M8



**MFS02-S-KHC-P2-PNP**  
Sensore a 2 punti lineare,  
cavo 0,3 m - spina M8

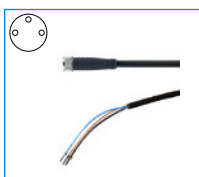


**MFS02-S-KHC-IL**  
Sensore di posizione diretto,  
cavo 0,3 m - connettore M8

\* non nella variante -AL-A



### COLLEGAMENTI/ALTRO



**KAG500**  
Connettori a spina lineari  
cavi 5 m - Presa M8

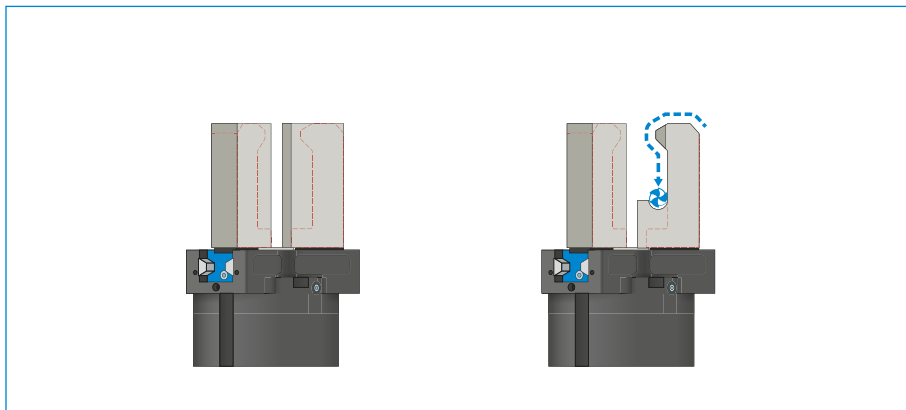


# PINZE A TRE GANASCE A SERRAGGIO CENTRATO

## SERIE GPD5000 DESCRIZIONE FUNZIONALE



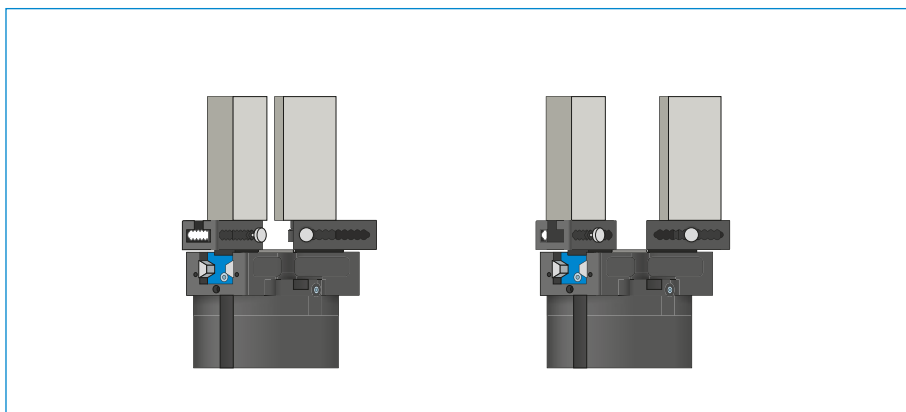
### COMPONENTI DI PRESA



#### Ganasce universali – UB5000

Può essere utilizzato per l'uso immediato o per la rifinitura individuale

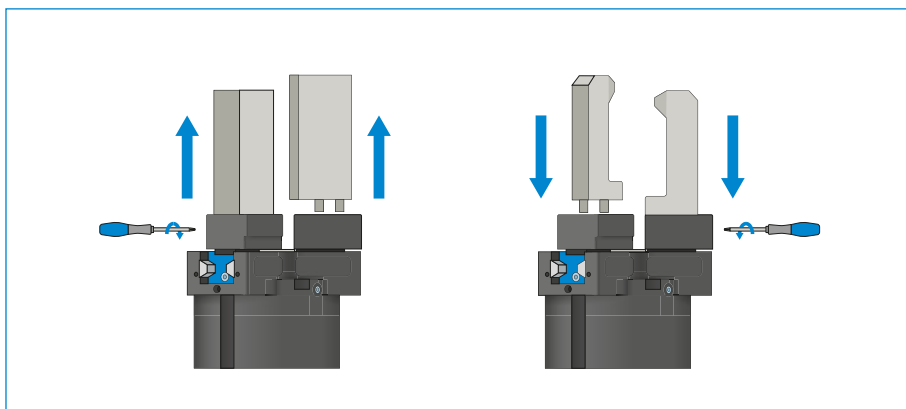
I pezzi grezzi lavorabili delle ganasce sono disponibili nelle versioni in alluminio (AL) e acciaio (ST) e vengono montati direttamente sulla pinza tramite le viti in dotazione. A tale scopo sono già disponibili gli accoppiamenti necessari per le boccole di centraggio. Per ogni ganasca è necessaria una ganasca universale.



#### Griffe d'aggiustaggio – EB5000

Per un adattamento senza attrezzi dell'area di presa

Azionando manualmente il meccanismo di bloccaggio precaricato a molla, la griffa d'aggiustaggio può essere spostata all'interno della scanalatura dotata di una scala numerica. Le griffe d'aggiustaggio sono disponibili nelle versioni in alluminio (AL) e acciaio (ST) a seconda delle forze e delle coppie di serraggio che agiscono. Per ogni ganasca è necessaria una griffa d'aggiustaggio.



#### Ganasce di ricambio – WB5000

Permette di cambiare rapidamente le singole ganasce

Per ogni ganasca sono necessari un pezzo fisso e almeno un set di parti mobili, a seconda del numero di ganasce da sostituire. Il serraggio manuale tramite la chiave Torx in dotazione con la parte fissa può essere effettuato da due lati.

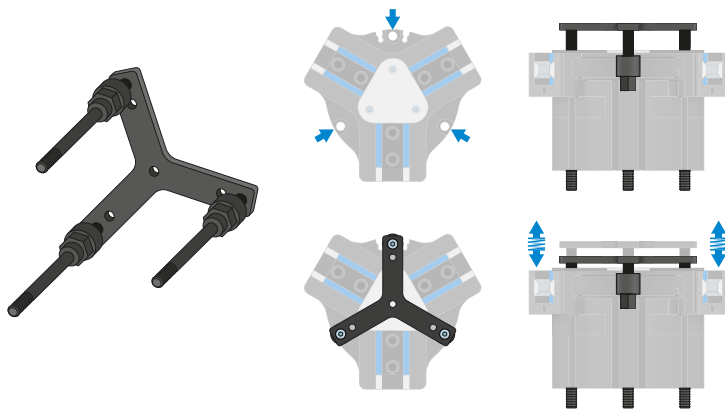


### I COMPONENTI DELLE PINZE POSSONO ESSERE COMBINATI!

I componenti delle pinze sopra elencati possono essere combinati tra loro e sono compatibili con le varie serie della famiglia di pinze 5000.



## COMPONENTI DI PRESA

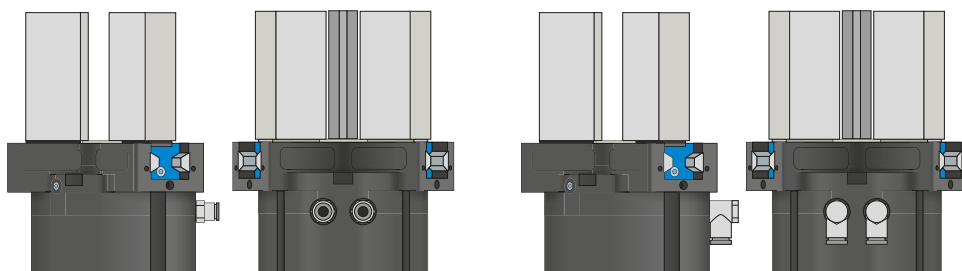


### Pressore – ADS5000

Quando le ganasce sono aperte, il pressore serve per il posizionamento a molla del pezzo in lavorazione contro un arresto. Questo riduce notevolmente le sollecitazioni sulla pinza che si verificano durante l'assemblaggio.



## ALIMENTAZIONE DI ENERGIA



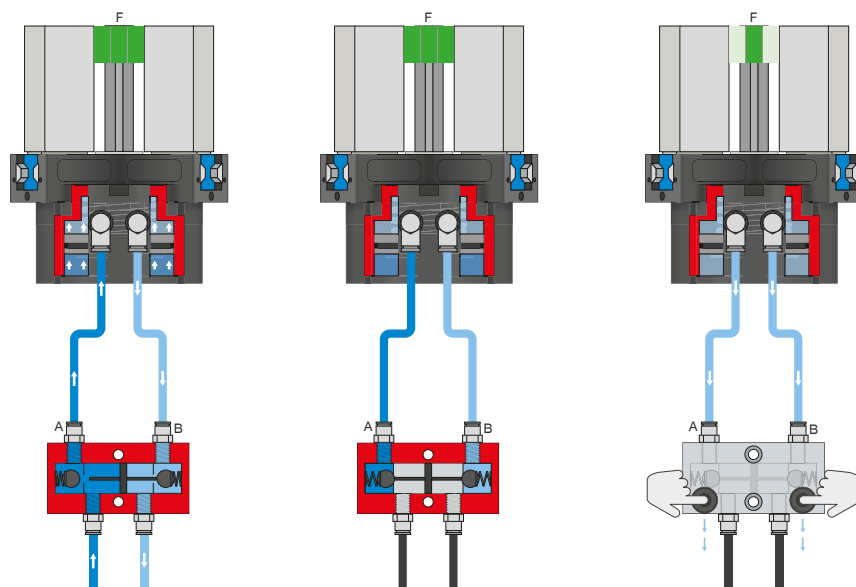
### Raccordi pneumatici

Disponibili in versione diritta e angolare. Possono essere scelti liberamente a seconda delle condizioni di spazio o della situazione di installazione.

# PINZE A TRE GANASCE A SERRAGGIO CENTRATO SERIE GPD5000 DESCRIZIONE FUNZIONALE



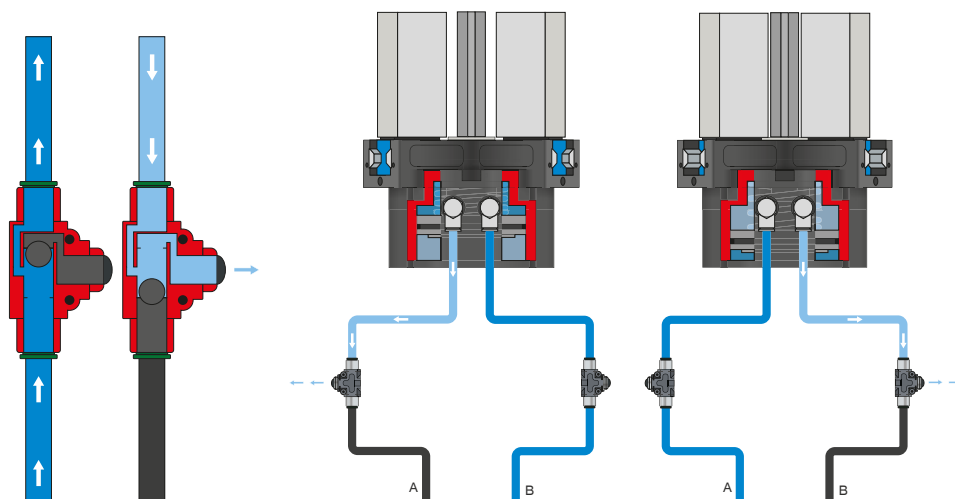
## ALIMENTAZIONE DI ENERGIA



### Valvola di ritegno – DSV

Garantisce il mantenimento sicuro della forza e della posizione in caso di calo della pressione del sistema

Con la valvola antiritorno integrata e sbloccabile, la pressione di sistema della pinza viene mantenuta in caso di arresto d'emergenza. Per garantire il funzionamento, la valvola deve essere montata il più vicino possibile al raccordo per l'aria della pinza. Nella variante E sono montati due interruttori a pulsante con i quali è possibile sfiatare la pinza in maniera controllata.



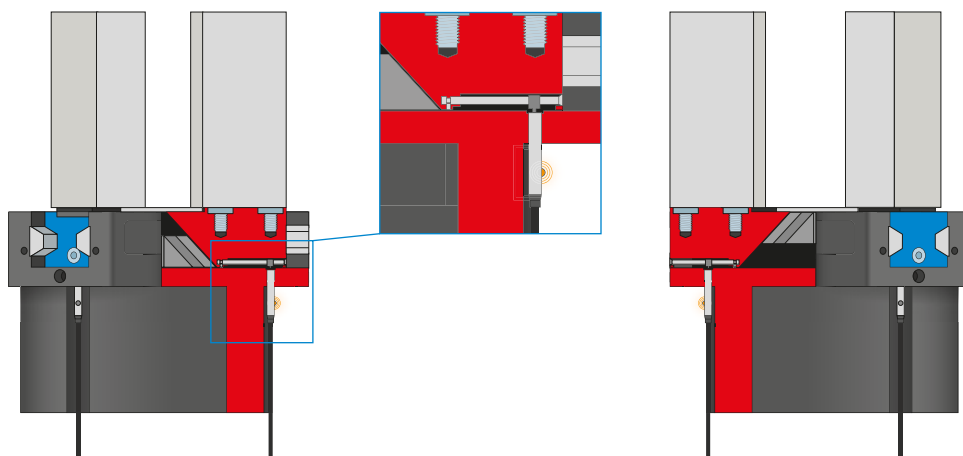
### Valvola di scarico rapido – DEV

Per una fuoriuscita rapida dell'aria compressa e per evitare la comparsa di una pressione dinamica

Le valvole in linea permettono un tempo di ciclo più rapido e impediscono la formazione di condensa nelle pinze con ridotto volume del cilindro. Per garantire il funzionamento, la valvola deve essere montata il più vicino possibile al raccordo per l'aria della pinza.



## SENSORISTICA



### Sensori induttivi – NJ\*

#### Per il rilevamento diretto della posizione delle ganasce

Il sensore viene inserito nel fissaggio fino a battuta e fissato con la vite di serraggio laterale. Quindi l'adattamento nella posizione desiderata viene eseguito regolando la linguetta di comando. I sensori sono disponibili nelle versioni 5 m di cavo con estremità a trefoli aperti, 0,3 m di cavo con spina e con uscita connettore diretta.

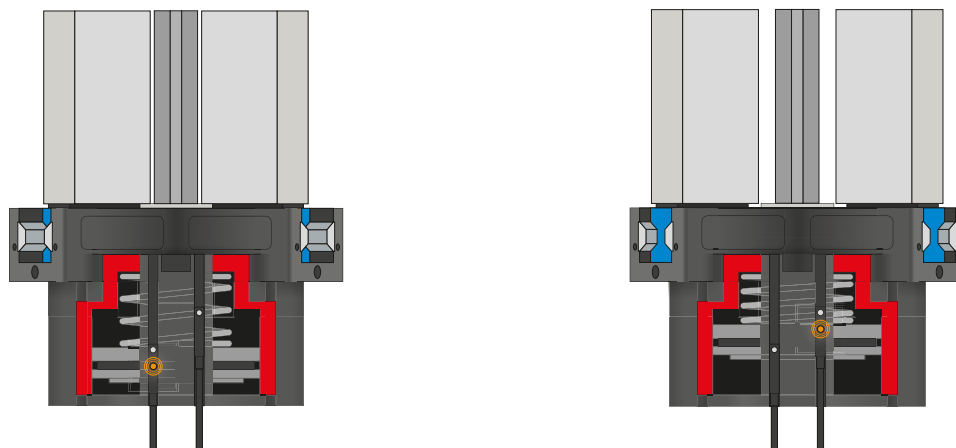
\* non nella variante -AL-A

# PINZE A TRE GANASCE A SERRAGGIO CENTRATO SERIE GPD5000 DESCRIZIONE FUNZIONALE

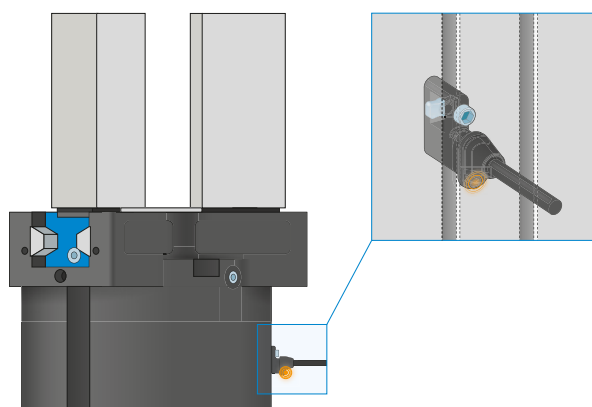


## SENSORISTICA

MFS02



MFS01



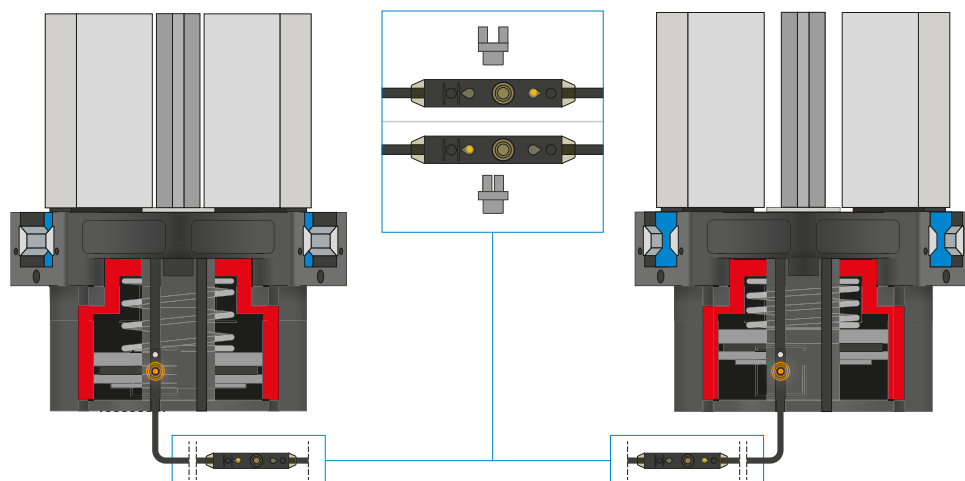
### Sensori magnetici a 1 punto – MFS

#### Per il rilevamento senza contatto della posizione del pistone

Questi sensori sono montati nella scanalatura a C della pinza e rilevano il magnete collegato al pistone della pinza. Per garantire l'utilizzo in diverse condizioni di spazio, i sensori sono disponibili in due varianti. Mentre l'MFS02 orizzontale, con uscita cavo dritta, scompare quasi completamente nella scanalatura a C della pinza, l'MFS01 verticale è più alto, ma ha un'uscita cavo sfasata di 90°. Queste varianti sono disponibili nelle versioni con 5 m di cavo con estremità a trefoli aperti e 0,3 m di cavo con connettore.



## SENSORISTICA



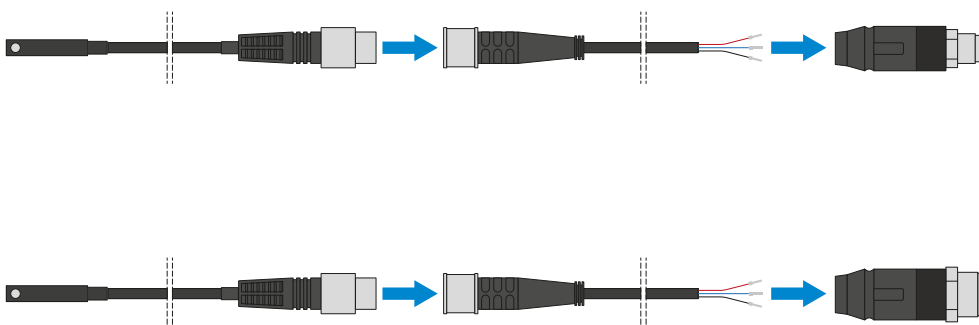
### Sensori magnetici a 2 punti - MFS

Con due punti di commutazione liberamente programmabili

Attraverso l'unità di programmazione integrata nel cavo, per questo sensore è possibile definire liberamente due punti di commutazione. Per fare questo, il sensore viene bloccato nella scanalatura a C, la posizione uno viene avvicinata con la pinza e appresa premendo il "teach button". La seconda posizione viene poi avvicinata con la pinza e programmata. Per garantire l'utilizzo in diverse condizioni di spazio, i sensori sono disponibili in due varianti. Mentre l'MFS02 orizzontale, con uscita cavo dritta, scompare quasi completamente nella scanalatura a C della pinza, l'MFS01 verticale è più alto, ma ha un'uscita cavo sfasata di 90°. I sensori sono disponibili nelle versioni con 5 m di cavo con estremità a trefoli aperti e 0,3 m di cavo con connettore.



## COLLEGAMENTI/ALTRO



### Connettore a spina

Per l'estensione e il confezionamento dei cavi di collegamento dei sensori

Sono disponibili cavi lunghi 5 m con i trefoli aperti in corrispondenza dell'estremità. I cavi possono essere accorciati a seconda delle esigenze individuali o assemblati con connettori di grandezza M8 e M12.

# PINZE A TRE GANASCE A SERRAGGIO CENTRATO SERIE GPD5000 DESCRIZIONE FUNZIONALE



## COLLEGAMENTI/ALTRO



### Boccole di centraggio

Per la determinazione della posizione delle ganasce

Le boccole di centraggio vengono inserite negli accoppiamenti delle ganasce per definirne la posizione. Le boccole di centraggio sono paragonabili a un collegamento con perno.