

CHWYTAKI TRÓJSZCZĘKOWE KONCENTRYCZNE SERIA GPD5000IL

► ZALETY PRODUKTU



IO-Link

„Hybryda”

- Napęd pneumatyczny połączony z technologią IO-Link
- Skrócenie czasu trwania cyklu do 50% i oszczędność sprężonego powietrza do 90%
- Podłączenie przez tylko jeden przewód pneumatyczny i kabel IO-Link
- Zintegrowana technika zaworowa, układy sensoryczne, wskaźnik stanu i monitorowanie temperatury
- Rozpoznawanie części w obszarze +/- 0,05 mm przy dowolnie programowanym zakresie tolerancji
- 32 programowalne rekordy obrabianych przedmiotów
- Zabezpieczenie przeciwkorozyjne i uszczelnienie zgodnie z IP64.
- Do 30 milionów cykli bez konserwacji



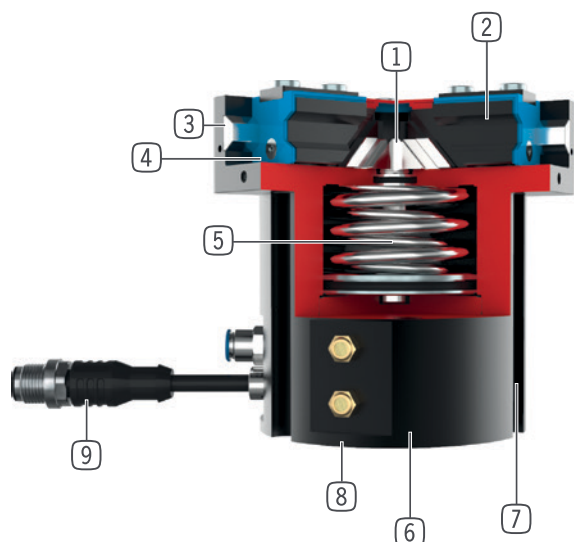
reddot design award
winner 2018

► CECHY SERII

Rozmiar	Wersja					
GPD50XXIL	N	NC	NO	S	SC	SO
IO-Link	•	•	•	•	•	•
Sprężyna zamykająca C		•			•	
Sprężyna otwierająca O			•			•
Duża siła S				•	•	•
30 mln cykli bez konserwacji (maks.)	•	•	•	•	•	•
Zintegrowana kontrola	•	•	•	•	•	•
Zintegrowana technika zaworowa	•	•	•	•	•	•
Zabezpieczone przeciwkorozyjnie	•	•	•	•	•	•
Uszczelnienie pneumatyczne	•	•	•	•	•	•
IP64	•	•	•	•	•	•



► KORZYŚCI – W SZCZEGÓŁACH



- 1 Przekładnia z hakiem klinowym z wymuszonym prowadzeniem**
 - Duże pochłanianie sił i momentu
 - Zsynchronizowany ruch szczęk chwytających
- 2 Szczeka chwytająca**
 - Montaż szczęk chwytających za pomocą demontowanych tulei centrujących
 - Trwale smarowany dzięki zainstalowanym kieszeniom smarującym
- 3 Steel Linear Guide**
 - Stal prowadzona w stali
 - Możliwość montażu ekstremalnie długich szczęk chwytających
- 4 Uszczelnienie wargą podwójną**
 - IP64
 - Zabezpieczenie przed wyciekami smaru, dzięki temu wydłużona żywotność
- 5 Zintegrowane zabezpieczenie siły chwytania**
 - Sprężyna umieszczona w komorze cylindra jako pochłaniacz energii
- 6 Mocowanie i pozycjonowanie**
 - Możliwość zastosowania na różnych stronach dla zapewnienia indywidualnego montażu
- 7 Sprawdzenie pozycji**
 - Zintegrowany halotron
- 8 Zintegrowana technika zaworowa**
 - Sterowanie chwytakiem poprzez zasilanie sprężonym powietrzem
- 9 Zintegrowany moduł sterujący**
 - Rozwiązanie jedнопроводовое poprzez IO-Link
 - Możliwość odczytu takich parametrów, jak ciśnienie, temperatura, pozycja i inne

► DANE TECHNICZNE

Rozmiar	Skok na szczękę [mm]	Siła chwytająca [N]	Masa [kg]	Klasa IP
GPD5006IL	3 - 6	740 - 2370	0,75 - 0,85	IP64
GPD5008IL	4 - 8	1260 - 3910	1,25 - 1,45	IP64
GPD5010IL	5 - 10	2290 - 7160	2,1 - 2,5	IP64
GPD5013IL	6 - 13	3770 - 11450	4,4 - 5,3	IP64
GPD5016IL	8 - 16	6870 - 20330	8,3 - 9,8	IP64
GPD5025IL	14 - 25	8430 - 22850	14,9 - 18,6	IP64

► WIĘCEJ INFORMACJI MOŻNA ZNALEŹĆ W INTERNECIE.



Wszystkie informacje za jednym kliknięciem: www.zimmer-group.com. Na podstawie numeru katalogowego pożądanego produktu można znaleźć dane, rysunki, modele 3D i instrukcje obsługi szukanego rozmiaru. Szybki dostęp do zawsze aktualnych i przejrzystych informacji.

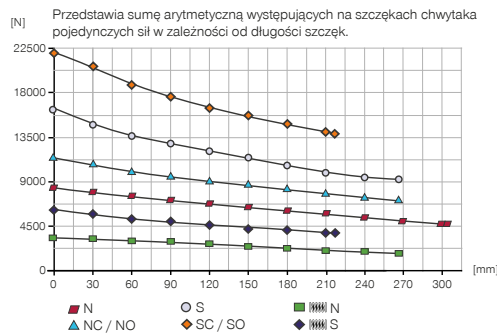
CHWYTAKI TRÓJSZCZĘKOWE KONCENTRYCZNE

ROZMIAR GPD5025IL

► SPECYFIKACJE PRODUKTOWE

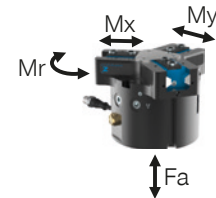


► Wykres sił chwytania



► Siły i momenty

Przedstawia statyczne siły i momenty, które mogą oddziaływać poza siłą chwytania.



Mr [Nm]	180
Mx [Nm]	205
My [Nm]	225
Fa [N]	7500

► DANE TECHNICZNE

► Dane techniczne

Nr katalogowy	GPD5025N-IL-10-A	GPD5025NC-IL-10-A	GPD5025NO-IL-10-A	GPD5025S-IL-10-A	GPD5025SC-IL-10-A	GPD5025SO-IL-10-A
Sterowanie	IO-Link	IO-Link	IO-Link	IO-Link	IO-Link	IO-Link
Skok na szczękę [mm]	25	25	25	14	14	14
Siła chwytająca przy zamykaniu [N]	8430	11560		16240	22270	
Siła chwytająca przy otwieraniu [N]	8730		11860	16820		22850
Zabezpieczona sprężyną siła chwytania min. [N]		3130	3130		6030	6030
Liczba cykli maks.	70	50	50	70	50	50
Masa własna zamontowanej szczęki chwytnej maks. [kg]	7	7	7	7	7	7
Maks. długość szczęk chwytających [mm]	310	265	265	265	220	220
Dokładność powtarzania +/- [mm]	0.05	0.05	0.05	0.05	0.05	0.05
Ciśnienie robocze min. [bar]	3	4	4	3	4	4
Ciśnienie robocze maks. [bar]	8	7	7	8	7	7
Nominalne ciśnienie robocze [bar]	6	6	6	6	6	6
Temperatura robocza [°C]	+5 ... +50	+5 ... +50	+5 ... +50	+5 ... +50	+5 ... +50	+5 ... +50
Pojemność cylindra na cykl [cm³]	1025	1750	1750	1025	1750	1750
Zintegrowana technika zaworowa	Tak	Tak	Tak	Tak	Tak	Tak
Zintegrowana kontrola pozycji	Tak	Tak	Tak	Tak	Tak	Tak
Napięcie [V]	24	24	24	24	24	24
Pobór prądu maks. [A]	0.12	0.12	0.12	0.12	0.12	0.12
Typ ochrony wg IEC 60529	IP64	IP64	IP64	IP64	IP64	IP64
Masa [kg]	15	19	18	15	19	19

CHWYTAKI TRÓJSZCZĘKOWE KONCENTRYCZNE

ROZMIAR GPD5025IL

► WYPOSAŻENIE



► W ZAKRESIE DOSTAWY



6 [kawalek]
Tuleja centrująca

030529



2 [kawalek]
Filtr

CFILT00011

▶ ZALECANE WYPOSAŻENIE DODATKOWE



ELEMENTY CHWYTAJĄCE



UB5025AL
Szczeka uniwersalna
aluminium



UB5025ST
Szczeka uniwersalna stal



EB5025AL
Szczęki ustawcze z
aluminium



EB5025ST
Szczęki ustawcze ze stali



WB5025L
Zestaw elementów luźnych
do szczęki wymiennej



WB5025F
Część stała szczęki
wymiennej



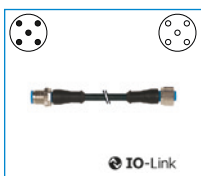
ZASILANIE W ENERGIĘ



GV1-8X8
Złącze śrubowe proste



PRZYŁĄCZA/POZOSTAŁE



KAG500IL
Złącze wtykowe proste
5 m – wtyk, gniazdo M12

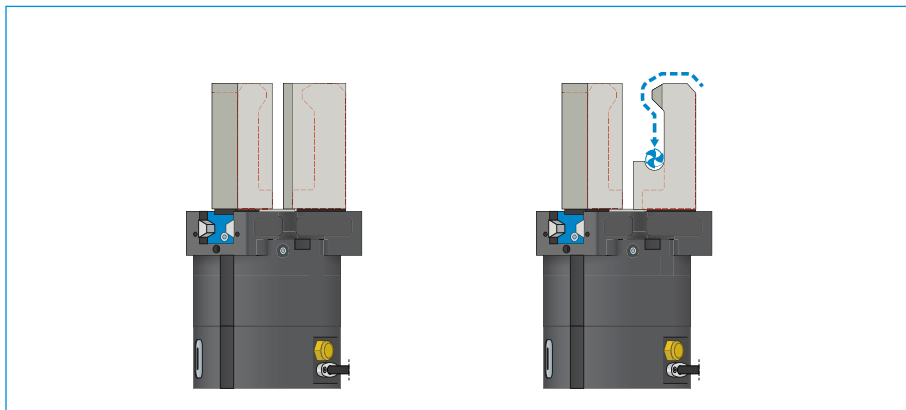


SCM-C-00-00-A
Smart Communication
Module

CHWYTAKI TRÓJSZCZĘKOWE KONCENTRYCZNE SERIA GPD5000IL – OPIS DZIAŁANIA



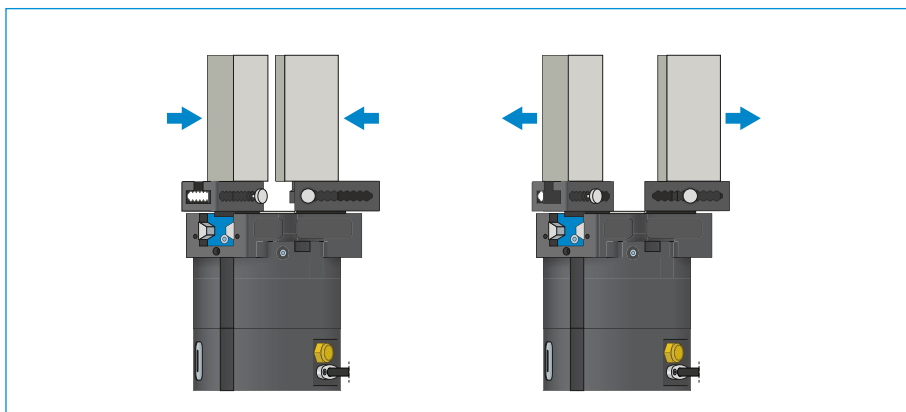
ELEMENTY CHWYTAJĄCE



Szczęki uniwersalne – UB5000

Nadają się do natychmiastowego zastosowania lub indywidualnego późniejszego uzupełnienia

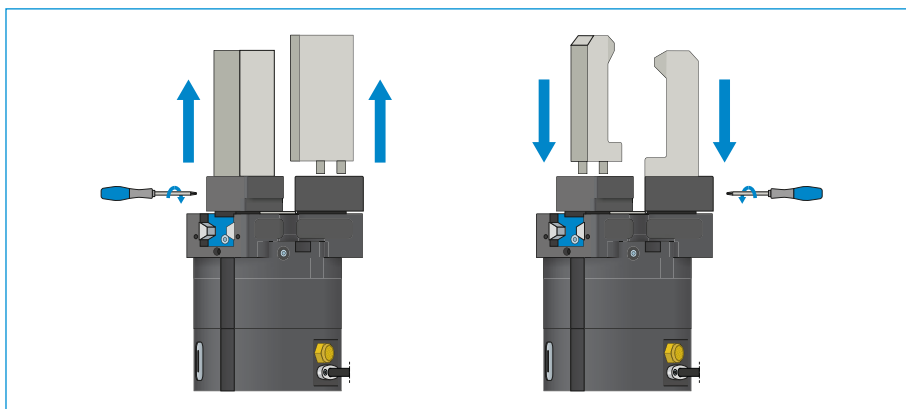
Półfabrykaty szczęk chwytanych są dostępne w wersjach z aluminium (AL) oraz ze stali (ST) i montowane bezpośrednio do chwytaka za pomocą śrub należących do zakresu dostawy. Wymagane do tego celu gniazda montażowe tulei centrujących są już również dostępne. Dla każdej szczęki jest wymagana jedna szczeka uniwersalna.



Szczęki ustawcze – EB5000

Do dopasowania zakresu chwytania bez użycia narzędzi

Ręczne uruchomienie wstępnie naprężonego sprężyny mechanizmu blokady umożliwia przesunięcie szczęki ustawczej w obrębie rastra wyposażonego w skalę cyfrową. W zależności od działających sił i momentów są dostępne szczęki ustawcze w wersjach z aluminium (AL) i ze stali (ST). Dla każdej szczęki jest wymagana jedna szczeka ustawcza.



Szczęki wymienne – WB5000

Umożliwiają szybką wymianę indywidualnych szczęk chwytanych

W zależności od liczby wymienianych szczęk chwytanych dla każdej szczęki są wymagane: jedna część stała i co najmniej jeden zestaw części luźnych. Ręczna blokada może być realizowana po obu stronach za pomocą klucza Torx należącego do zakresu dostawy części stałej.

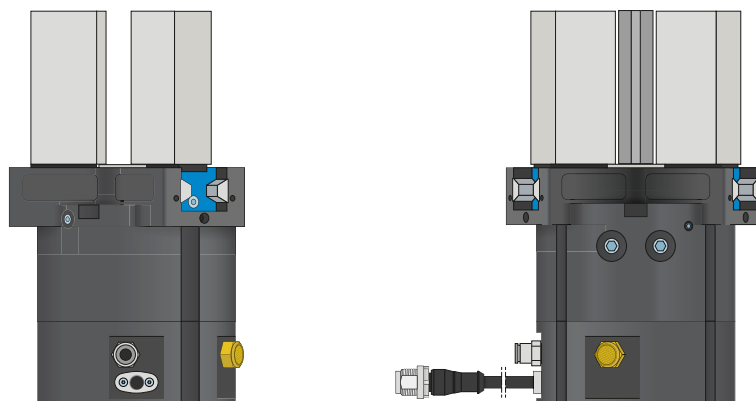


ELEMENTY CHWYTAJĄCE MOŻNA STOSOWAĆ ŁĄCZNIE!

Wyżej wymienione elementy chwytające mogą być stosowane łącznie i są kompatybilne z różnymi wariantami serii chwytaków 5000.

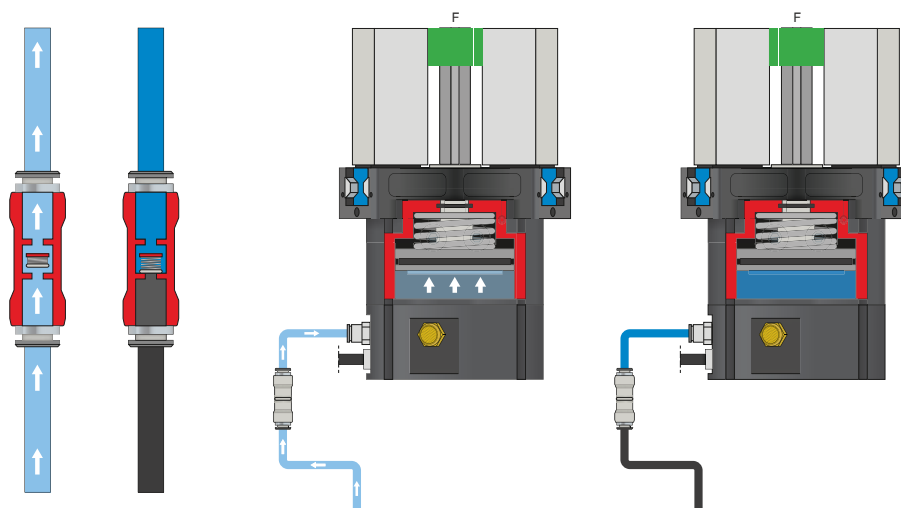


ZASILANIE W ENERGIĘ



Złącza pneumatyczne

Dostępne w wersji prostej i kątovej. Możliwość dowolnego wyboru w zależności od warunków przestrzennych lub warunków montażu.



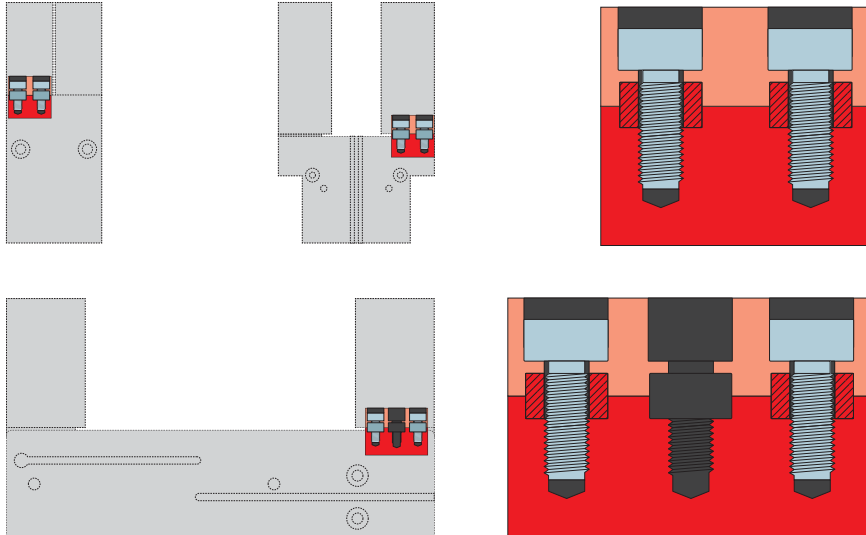
Cięśniowy zawór bezpieczeństwa – DSV

Zawór zwrotny montowany w przewodzie powietrza zasilającego umożliwi utrzymanie ciśnienia systemowego w przypadku wyłączenia awaryjnego. Aby zapewnić działanie, zawór należy zamontować możliwie blisko przyłącza powietrza chwytaka. W tym celu należy utrzymywać napięcie sterujące i napięcie siłownika.

CHWYTAKI TRÓJSZCZĘKOWE KONCENTRYCZNE SERIA GPD5000IL – OPIS DZIAŁANIA



PRZYŁĄCZA/POZOSTAŁE



Tuleje centrujące

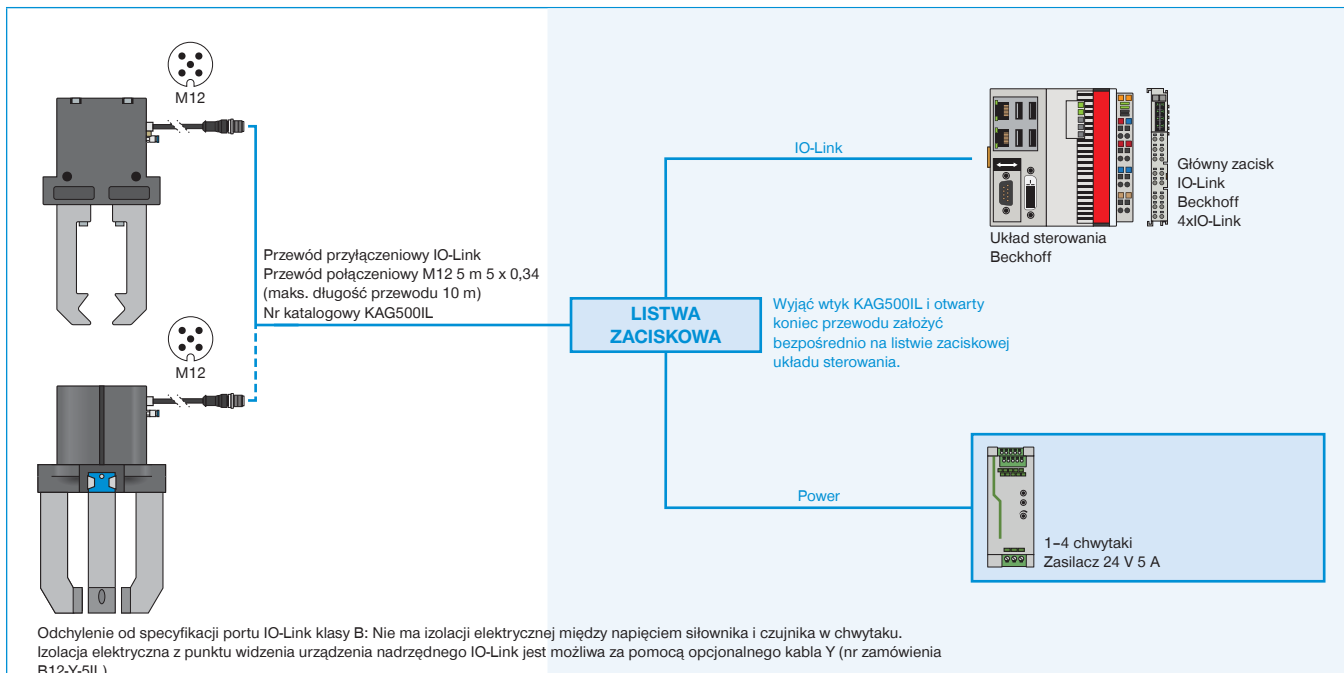
Do definiowanego ustalania położenia szczęk chwytnych

Tuleje centrujące są wkładane w gniazda montażowe szczęk w celu zdefiniowania pozycji szczęk chwytnych. Tuleje centrujące są porównywalne ze złączem kołkowym.

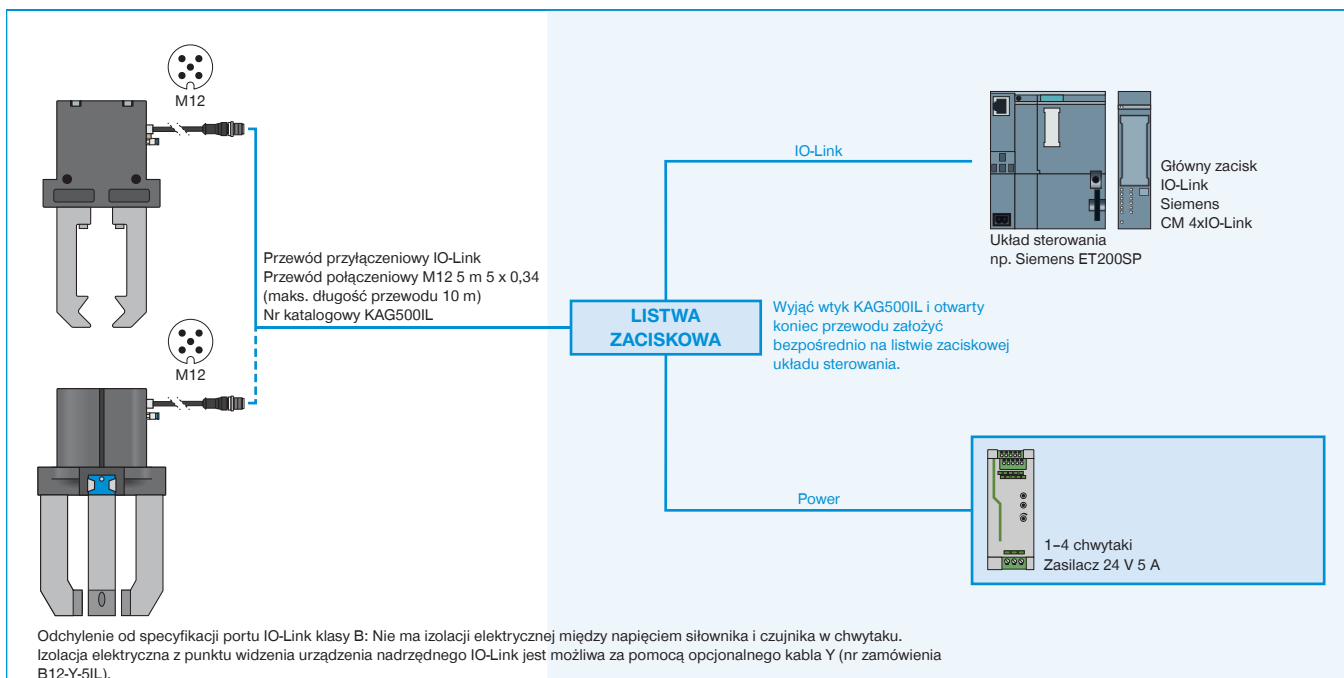
ZABEZPIECZONE PRZYKŁADY KONFIGURACJI

SERIA GPP5000IL / GPD5000IL

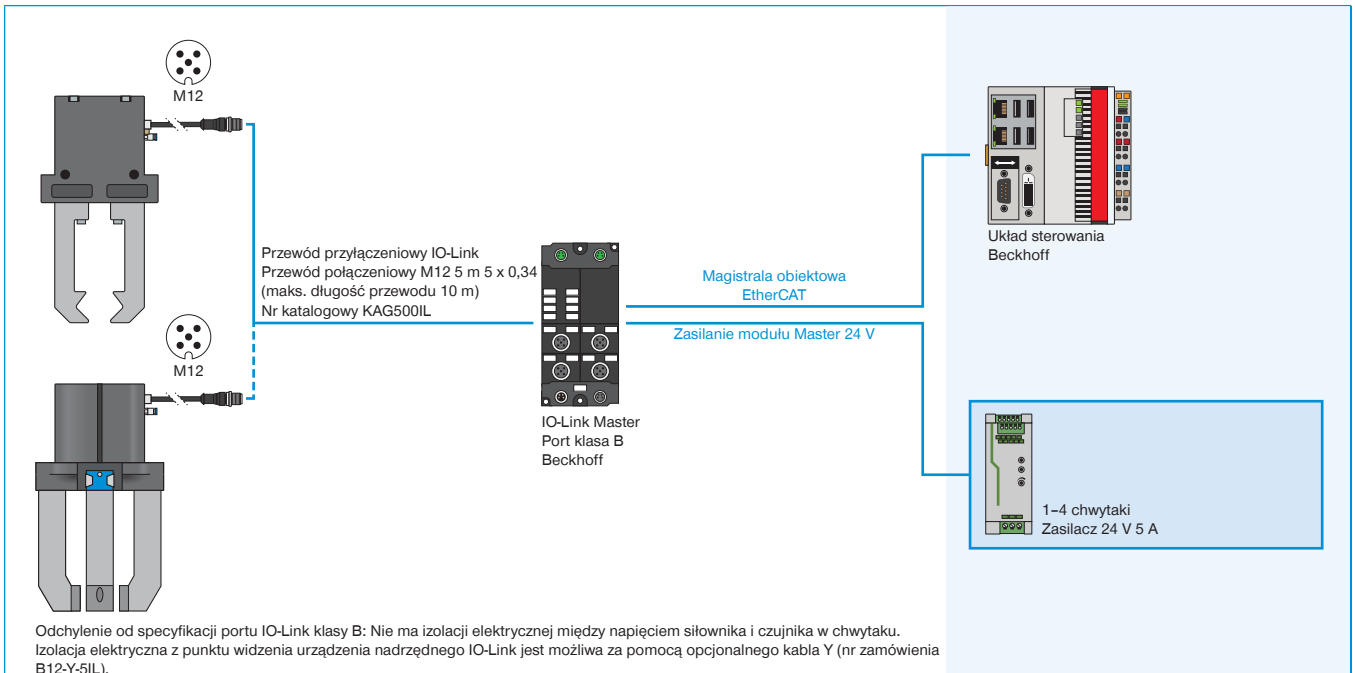
► GPP5000IL / GPD5000IL (IO-LINK) – OKABLOWANIE SZAFY STEROWNICZEJ (BECKHOFF)



► GPP5000IL / GPD5000IL (IO-LINK) – OKABLOWANIE SZAFY STEROWNICZEJ (SIEMENS)



▶ GPP5000IL / GPD5000IL (IO-LINK) – OKABLOWANIE MODUŁU IO-LINK MASTER IP67 (BECKHOFF)



▶ GPP5000IL / GPD5000IL (IO-LINK) – OKABLOWANIE MODUŁU IO-LINK MASTER IP67 (SIEMENS)

