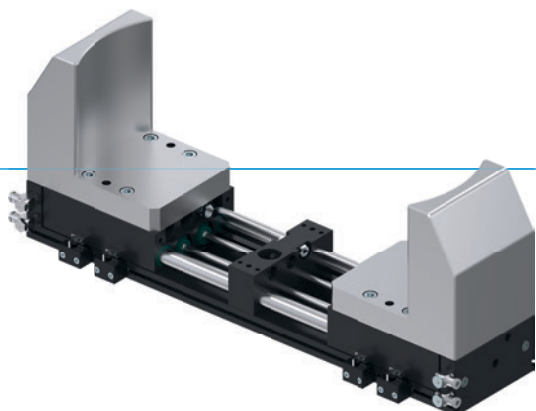


# 2 - ČELUŠŤOVÉ PARALELNÉ CHÁPADLÁ S VEĽKÝM ZDVIHOM SÉRIA GPH8000

## ► VÝHODY VÝROBKU



### „Výkonný“

#### ► Možnosť výnimočne dlhých a ťažkých uchopovacích čelustí

V prípade strojového nakladania veľkých obrobkov, ako napríklad blokov motora alebo ráfov, máte pri vyhotovení uchopovacích čelustí aj napriek plochej konštrukcii takmer neobmedzené možnosti







#### ► Synchronný a asynchrónny pohyb a zabezpečenie obrobku

Zvoľte synchronný alebo asynchrónny pohyb uchopovacích čelustí a zvyšte bezpečnosť procesov pomocou zabudovaného upínacieho prvku, aby bol obrobok zabezpečený pri poklese tlaku

#### ► S ochranou proti nečistotám

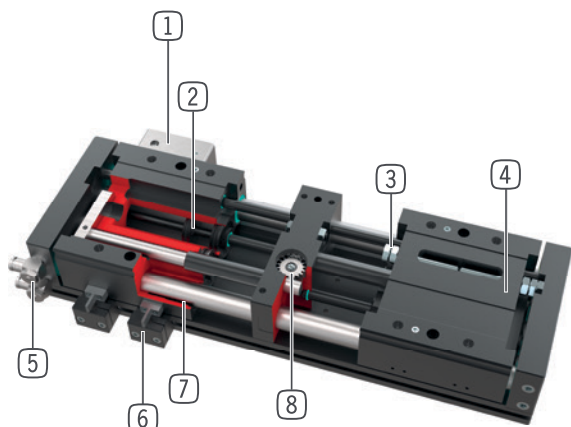
Vďaka stieračom na vedeniach môžete bezpečne použiť chápadlo aj v drsných okolitých podmienkach

## ► VLASTNOSTI RADU

Konštrukčná veľkosť	Verzia		
GPH8XXX	N-00	CL-00	CL-30
 Čeluste chápadla zosynchronizované	●	●	
 Zachovanie polohy pomocou upínacieho prvku		●	●
 5 mil. cyklov bez údržby (max.)	●	●	●
 Induktívny senzor	●	●	●
 S ochranou proti korózii	●	●	●
 IP54	●	●	●



## ► PREHĽAD VÝHOD



- ① **Upínací prvok**
  - Zabezpečenie obrobku pri poklese tlaku
- ② **pohon**
  - dva dvojčinné pneumatiké valce
- ③ **nastavenie zdvihu**
  - možné na oboch stranách pomocou nastavovacích skrutiek zdvihu
- ④ **čelist' chápadla**
  - pripojenie individuálnych uchopovacích čelustí
- ⑤ **prívod energie**
  - možný z viacerých strán
  - POZOR: Chápadlo s veľkým zdvihom poháňať vždy pomocou dodanej škrtiacej klapky odpadového vzduchu (regulovanie rýchlosti)
- ⑥ **zvierkovnica**
  - pripojenie pre indukčivný snímač priblíženia
- ⑦ **kruhovú vedenie**
  - utesnené kruhovú vedenie pre nepriaznivé vplyvy okolia
  - bezúdržbové puzdro klzného ložiska
- ⑧ **Synchronizácia**
  - pomocou ozubeného kolesa a ozubenej tyče
  - v ochrannom obale a s ochranou proti nečistotám
  - k dispozícii aj ako asynchrónny variant

## ► TECHNICKÉ ÚDAJE

Konštrukčná veľkosť	Zdvih na čelist'	Uchopovacia sila	Hmotnosť	Trieda IP
	[mm]	[N]	[kg]	
GPH8200	60 - 100	900	5,7 - 8,3	IP54
GPH8300	62,5 - 150	2000	15,2 - 21,4	IP54
GPH8400	80 - 220	3300	33,9 - 51	IP54

## ► BLIŽŠIE INFORMÁCIE SÚ K DISPOZÍCII ONLINE

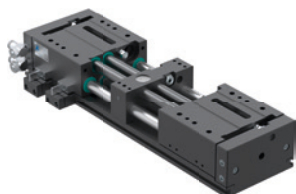


Všetky informácie jedným kliknutím: [www.zimmer-group.com](http://www.zimmer-group.com). Pomocou objednávacieho čísla želaného produktu nájdite údaje, nákresy a 3D modely k vašej konštrukčnej veľkosti. Rýchlo, prehľadne a vždy aktuálne.

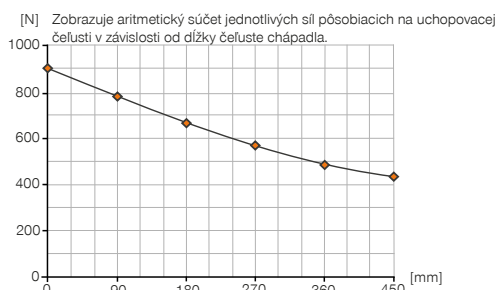
# 2 - ČELUŠŤOVÉ PARALELNÉ CHÁPADLÁ S VEĽKÝM ZDVIHOM

## KONŠTRUKČNÁ VEĽKOSŤ GPH82060

### ► ŠPECIFIKÁCIE PRODUKTOV

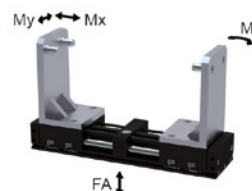


#### ► Diagram uchopovacej sily



#### ► Sily a momenty

Zobrazuje statické sily a momenty, ktoré môžu pôsobiť okrem uchopovacej sily.



Mr [Nm]	400
Mx [Nm]	400
My [Nm]	400
Fa [N]	8000

### ► OBSIAHNUTÉ V OBJEME DODÁVKY (SYNCHRÓNNE / -00-A)



2 [kus]  
Zvierkovnica  
**ANS000002**



2 [kus]  
Strediaci kotúč  
**DST41000**



2 [kus]  
Výkyvné škrtiace spätné ventily  
**DRV1-8X6**

### ► OBSIAHNUTÉ V OBJEME DODÁVKY (ASYNCHRÓNNE / -30-A)



4 [kus]  
Zvierkovnica  
**ANS000002**



2 [kus]  
Strediaci kotúč  
**DST41000**



4 [kus]  
Výkyvné škrtiace spätné ventily  
**DRV1-8X6**

### ► ODPORÚČANÉ PRÍSLUŠENSTVO



#### SENZOR



**NJ8-E2**  
induktívny snímač priblíženia - kábel 5 m



**NJ8-E2S**  
induktívny snímač priblíženia - zástrčka M8



#### PRIPOJENIA/OSTATNÉ



**KAW500**  
konektor uhlové kábel 5 m - puzdro M8



**S8-G-3**  
Konektor konfekčne použiteľný priame - zástrčka M8



**S12-G-3**  
konektor konfekčne použiteľný priame - zástrčka M12



#### PRIPOJENIA/OSTATNÉ



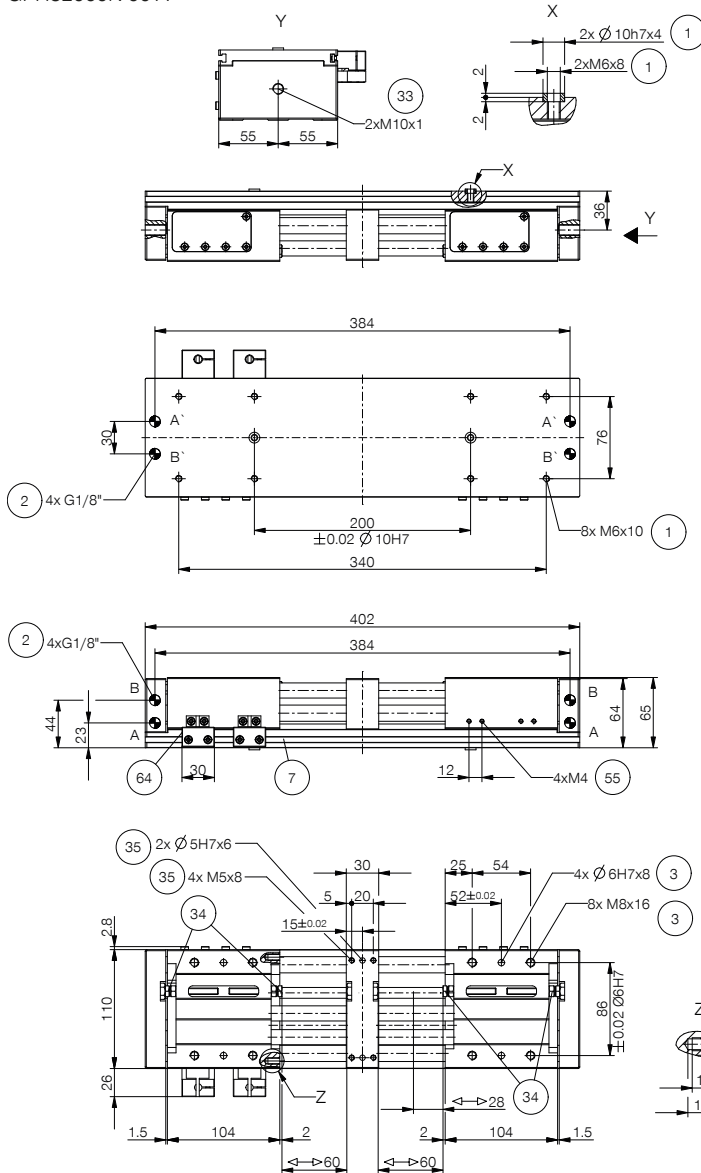
**KAG500**  
Konektor priame kábel 5 m - puzdro M8



**PHE10X10NHDD-A**  
Priemyselné tlmíče PowerStop

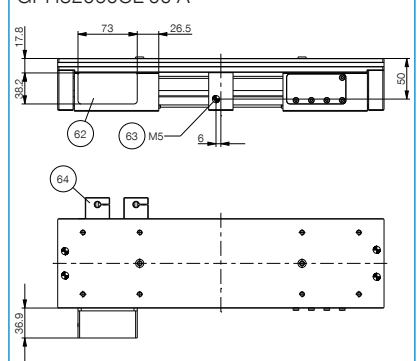
Objednávacie č.	► Technické údaje		
	GPH82060N-00-A	GPH82060CL-00-A	GPH82060CL-30-A
Čeluste chápadla zosynchronizované	Áno	Áno	
Zachovanie polohy pomocou upínacieho prvku		Áno	Áno
Počet upínacích prvky [kus]	0	1	2
Prídržná sila na upínacích prvku [N]		1050	1050
Zdvih na čelustí [mm]	60	60	60
Uchopovacia sila zavrieť / otvoriť [N]	900 / 900	900 / 900	900 / 900
Doba zatvárania [s]	0,3	0,3	0,3
Doba otvárania [s]	0,3	0,3	0,3
Vlastná hmotnosť namontovanej čeluste chápadla max. [kg]	13	13	13
Max. dĺžka uchopovacej čelusti [mm]	450	450	450
Opakovacia presnosť +/- [mm]	0,05	0,05	0,05
Prevádzkový tlak [bar]	4 ... 8	4 ... 8	4 ... 8
Menovitý prevádzkový tlak [bar]	6	6	6
Prevádzková teplota [°C]	+5 ... +80	+5 ... +80	+5 ... +80
Objem valca na cyklus [cm <sup>3</sup> ]	220	220	220
Druh krytia potiem IEC 60529	IP54	IP54	IP54
Hmotnosť [kg]	5,7	6,4	6,8

GPH82060N-00-A

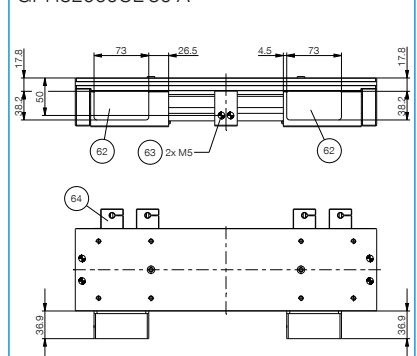


- ① Upevnenie chápadla
- ② Napájanie
- ③ Upevnenie uchopovacej čeluste
- ⑦ Upevnenie zvierkovnice
- ③③ Tlmiče nárazov
- ③④ Dorazová skrutka, nastavenie zdvihu
- ③⑤ Možnosť upevnenie zákaznických prídavných jednotiek
- ⑤⑤ Upevnenie spínací jazyček
- ⑥② Upínací prvok
- ⑥③ Napájanie pre upínací prvok
- ⑥④ Senzor upnutia
- Ⓐ Vzduchová prípojka (zatvorené)
- Ⓑ Vzduchová prípojka (otvorené)
- Ⓐ Vzduchová prípojka alternatívna (zatvorené)
- Ⓑ Vzduchová prípojka alternatívna (otvorené)

GPH82060CL-00-A



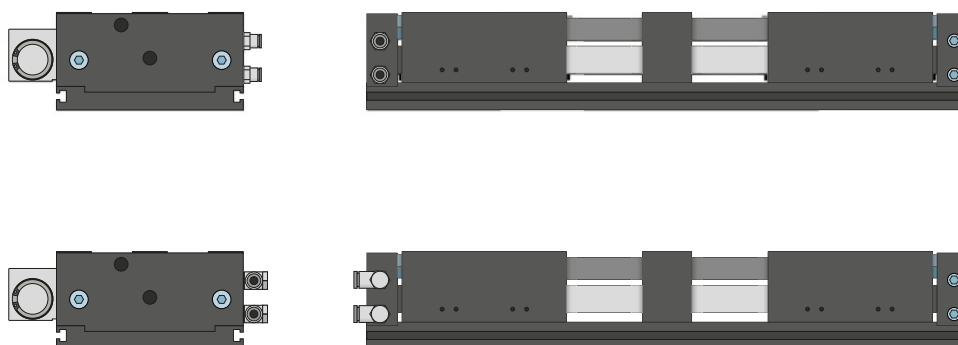
GPH82060CL-30-A



# 2-ČELUŠŤOVÉ PARALELNÉ CHÁPADLO S VEĽKÝM ZDVIHOM SÉRIA GPH8000 – OPIS FUNKCIE



## NAPÁJANIE

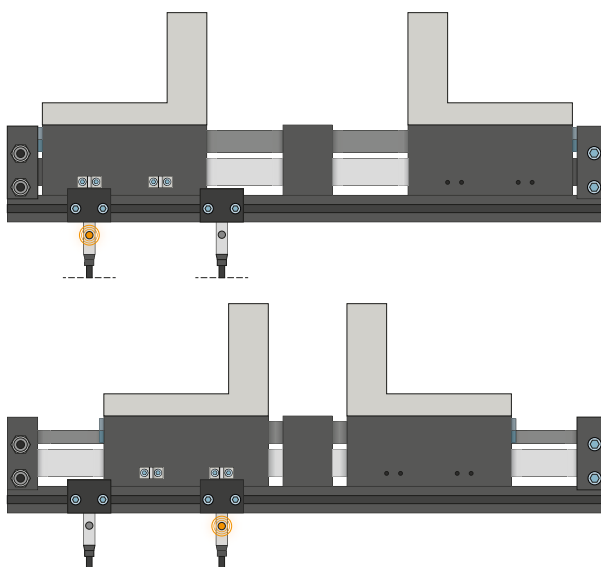


### Pneumatické skrutkové spoje

K dispozícii sú v priamom a zahnutom konštrukčnom tvare. Voliť sa môžu v závislosti od priestorových podmienok alebo montážnej situácie.



## SENZOR

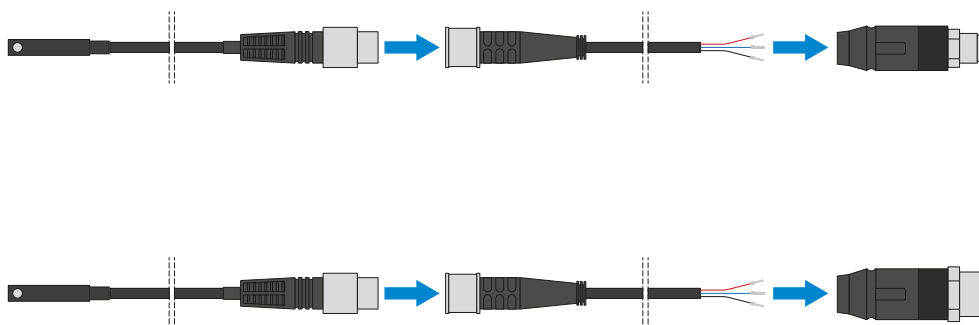


### Indukčné senzory – NJ

Zvierkovnica sa vyrovnáva smerom k spínaciemu jazýčku a senzoru, ktorý je zavedený do zvierkovnice, až kým sa nedosiahne potrebný spínací odstup k spínaciemu jazýčku. Jemné doladenie sa dá vykonať opätovným posunutím zvierkovnice. K dispozícii sú senzory vo vyhotoveniach s 5 m káblom s otvoreným prameňom drôtených laniek, s 0,3 m káblom s konektorom, ako aj s priamym konektorovým vývodom.



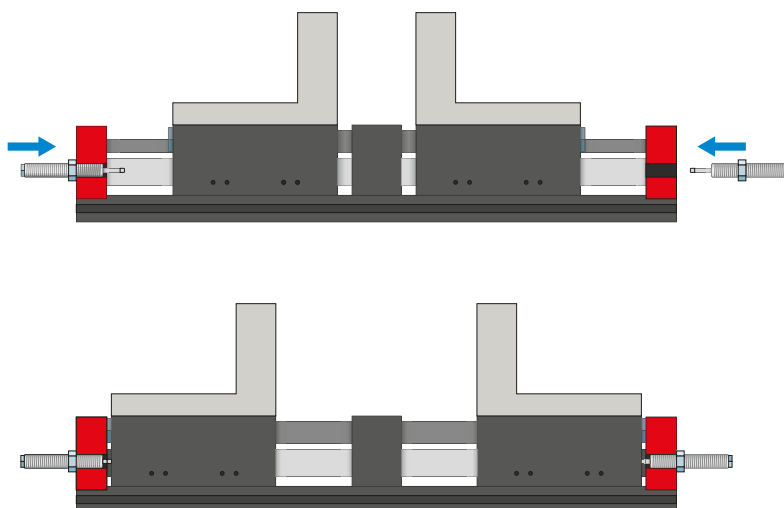
## PRIPOJENIA/OSTATNÉ



### Konektor

#### Na predĺženie a sériové pripojenie pripojovacích vedení pre senzorku

K dispozícii sú káble s dĺžkou 5 m s otvoreným prameňom drôtených laniek. Káble je možné samostatne skratiť podľa konkrétnych potrieb alebo sa môžu sériovo pripojiť s konektormi vo veľkostiach M8 a M12.



### Tlmič nárazov PowerStop

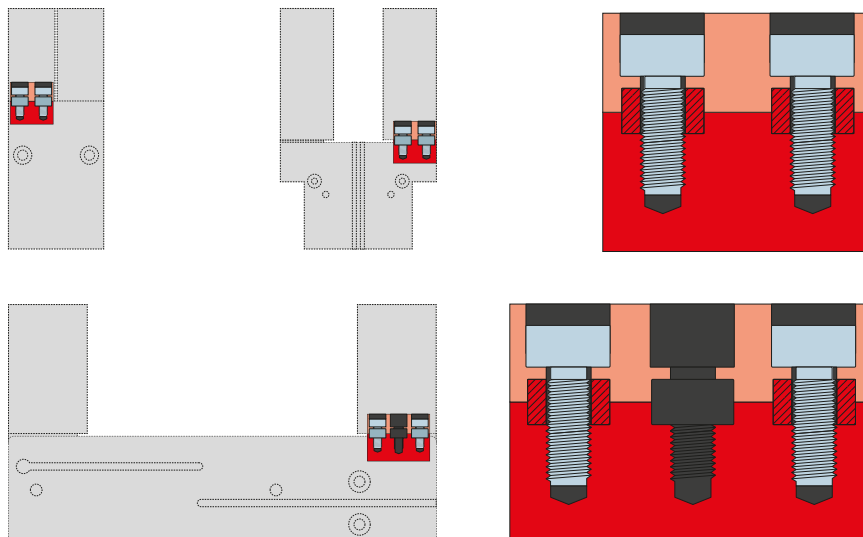
#### Na jemné odbúravanie kinetickej energie

Tlmiče nárazov sa používajú hlavne na rýchle a nerušené pohyby čelustí. Sú vhodné aj na dlhé uchopovacie čeluste, vysokú hmotnosť čelustí a na optimalizáciu doby cyklu. Energia je absorbovaná hydraulickým priemyselným tlmičom nárazov.

# 2-ČELUŠŤOVÉ PARALELNÉ CHÁPADLO S VEĽKÝM ZDVIHOM SÉRIA GPH8000 – OPIS FUNKCIE



## PRIPOJENIA/OSTATNÉ



### Strediace puzdrá

#### K definovanému určeniu polohy uchopovacích čelustí

Strediace puzdrá sa vkladajú do uložení uchopovacích čelustí, aby sa definovala poloha uchopovacích čelustí. Strediace puzdrá sú analogické s kolíkovým spojením.