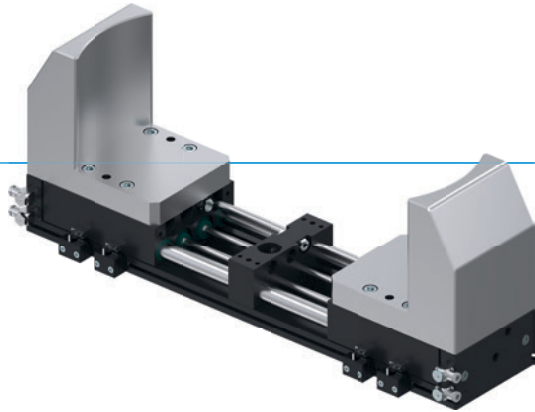


큰 스트로크를 갖는 2조 평행 그리퍼 시리즈 GPH8000

▶ 제품의 장점



"강력하게"

▶ 아주 길고 무거운 그리퍼 조 가능

평평한 구조에도 불구하고, 엔진 블록이나 림과 같은 대형 공작물 적재 시 그리퍼 조 디자인에는 한계가 거의 없습니다


▶ 동기화식, 비동기화식, 공작물 고정

동기화식 또는 비동기화식 그리퍼 조 움직임 중에서 선택하고, 압력 강하시 공작물 고정을 위해 통합된 클램핑 엘리먼트를 이용하여 공정 안정성을 높이십시오

▶ 오염 방지

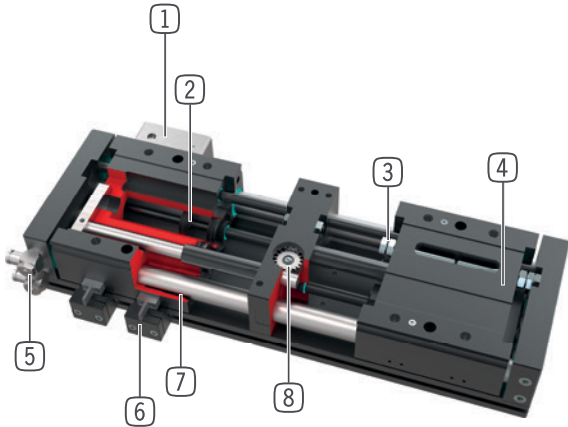
가이드에 있는 스트리퍼로 열악한 환경 조건에서도 그리퍼를 안전하게 사용할 수 있습니다.

▶ 시리즈 특징

설비 크기	버전			
	GPH8XXX	N-00	CL-00	CL-30
 그리퍼 조 동기화됨	●	●		
 클램핑 엘리먼트를 통한 위치 유지			●	●
 5 Mio 500만까지 정비가 불필요한 주기(최대)	●	●		●
 + 인덕티브 센서	●	●		●
 부식 보호	●	●		●
 IP 54	●	●		●



▶ 용도 명세



- ① 클램핑 엘리먼트
- 압력 강하시 공작물 고정
- ② 구동
- 이중 작용하는 2개의 공압 실린더
- ③ 스트로크 조정
- 스트로크 조정 나사를 통해 양쪽 모두 가능
- ④ 그리퍼 조
- 개별 그리퍼 조 수용부
- ⑤ 에너지 공급
- 여러 측면에서 대체 가능
- 주의: 큰 스트로크 그리퍼는 항상 함께 공급되는 배기 스톱으로 작동하십시오(속도 조정).
- ⑥ 클램프 서포트
- 인덕티브 근접 스위치용 수용부
- ⑦ 원형 가이드
- 부적합한 주변 영향에 대해 밀봉된 원형 가이드
- 정비가 필요 없는 플레인 베어링 부시
- ⑧ 동기화
- 기어 및 랙 통합
- 캡슐화 및 오염으로부터 방지
- 비동기화식 버전으로도 구매 가능

▶ 기술 데이터

설비 크기	조당 스트로크 [mm]	파지력 [N]	무게 [kg]	IP 분류
GPH8200	60 - 100	900	5,7 - 8,3	IP54
GPH8300	62,5 - 150	2000	15,2 - 21,4	IP54
GPH8400	80 - 220	3300	33,9 - 51	IP54

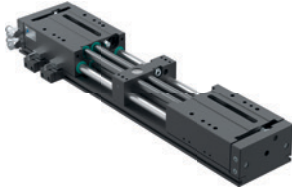
▶ 세부 정보는 온라인으로 사용가능



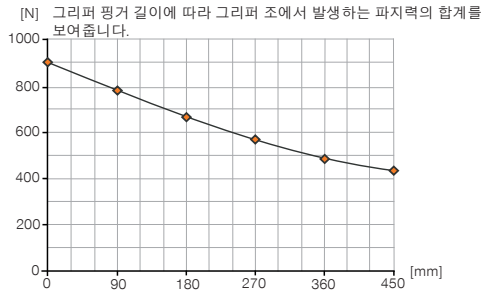
모든 정보는 한 클릭으로: www.zimmer-group.com. 기술 정보모든 정보를 원하시는 제품의 주문번호로 여러분의 설비크기에 해당되는 데이터, 도면, 3-D 모델, 작동설명서를 보실 수 있습니다. 빠르고, 한 눈에 들어오는 최신 정보.

큰 스트로크를 갖는 2조 평행 그리퍼 설비 크기 GPH82100

▶ 제품 규격

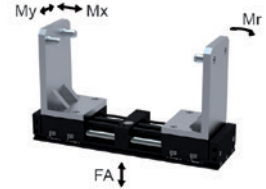


▶ 파지력 다이어그램



▶ 힘 및 모멘트

파지력에 추가로 작용할 수 있는 정적 힘과 모멘트를 표시합니다.



Mr [Nm]	400
Mx [Nm]	400
My [Nm]	400
Fa [N]	8000

▶ 공급물품에 포함 (동기 / -00-A)



2 [조각]
클램프 서포트
ANS000002



2 [조각]
센터 슬라이브
DST41000



2 [조각]
선회-스로틀 체크 밸브
DRV1-8X6

▶ 공급물품에 포함 (비동기 / -30-A)



4 [조각]
클램프 서포트
ANS000002



2 [조각]
센터 슬라이브
DST41000



4 [조각]
선회-스로틀 체크 밸브
DRV1-8X6

▶ 부품 권장



센서



NJ8-E2
인덕티브 근접 스위치 - 케이블 5 m



NJ8-E2S
인덕티브 근접 스위치 - 플러그 M8



연결/기타



KAW500
플러그 연결, 각, 케이블 5 m - 소켓 M8



S8-G-3
직선 제조 가능한 커넥터 - 플러그 M8



S12-G-3
직선 제조 가능한 커넥터 - 플러그 M12



연결/기타



KAG500
직선 케이블 5 m - 소켓 M8 플러그 연결

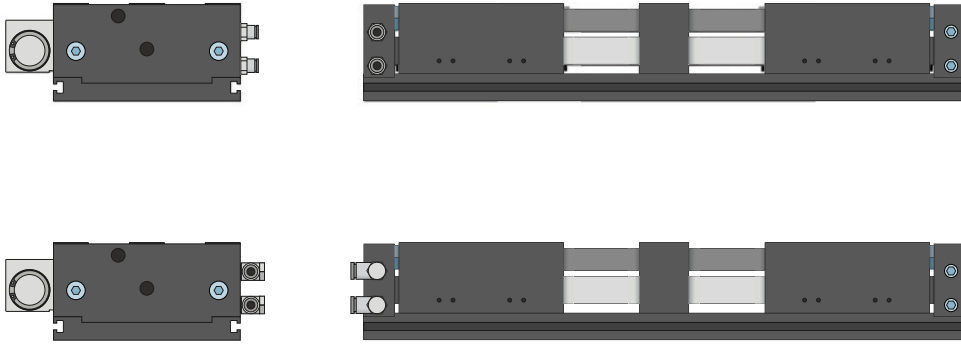


PHE10X10NHDD-A
산업용 댐퍼 PowerStop

2-조 평행 롱 스트로크 그리퍼 시리즈 GPH8000 기능 설명



에너지 공급

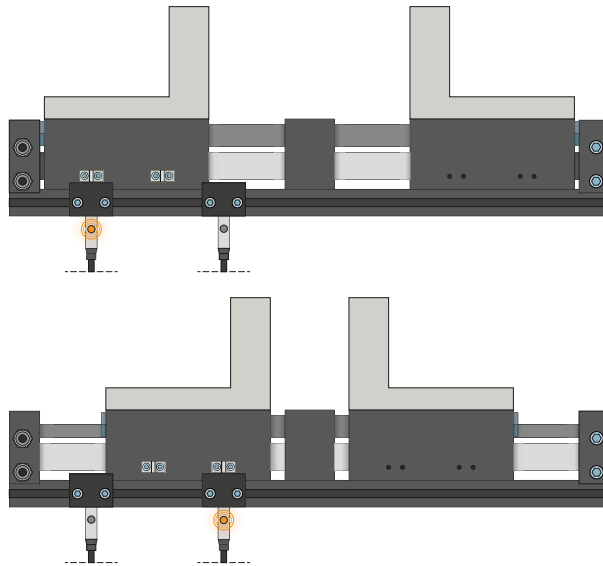


공압 체결

직선형 및 직각형 구조로 구매 가능. 설치 조건이나 설치 상황에 따라 자유롭게 선택할 수 있습니다.



센서

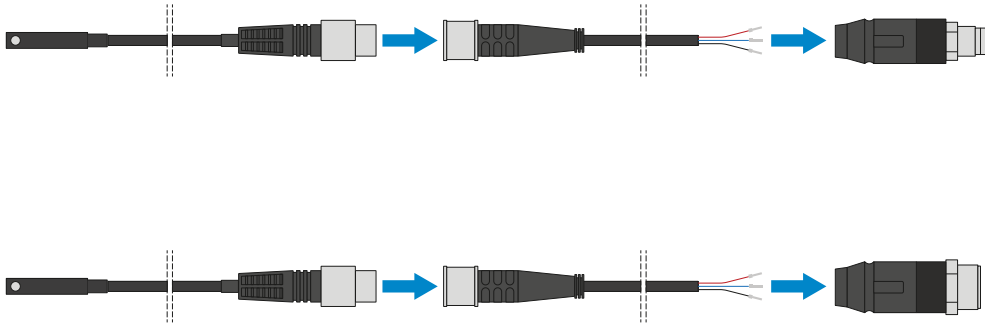


인덕티브 센서 - NJ

취부 블록을 스위칭 플래그 쪽으로 향하여 스위칭 플래그와 필요한 스위칭 거리에 도달할 때까지 센서를 취부 블록에 삽입합니다. 취부 블록을 다시 움직여서 미세 조정을 할 수 있습니다. 연선 단부가 개방된 5 m 케이블 사양, 커넥터가 있는 0.3 m 케이블 사양과 직접 커넥터 출구가 있는 사양이 있습니다.



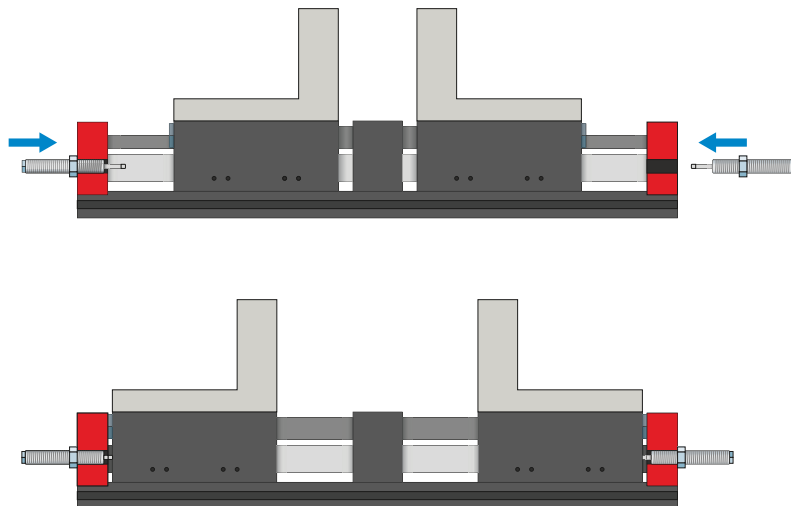
연결/기타



플러그-인 커넥터

센서 연결 케이블의 연장 및 조립용

연선 단부가 개방된 5m 길이의 케이블을 제공합니다. 케이블은 필요에 따라 알맞게 자르거나 M8과 M12 사이즈의 커넥터와 조립할 수 있습니다.



충격 흡수기 PowerStop

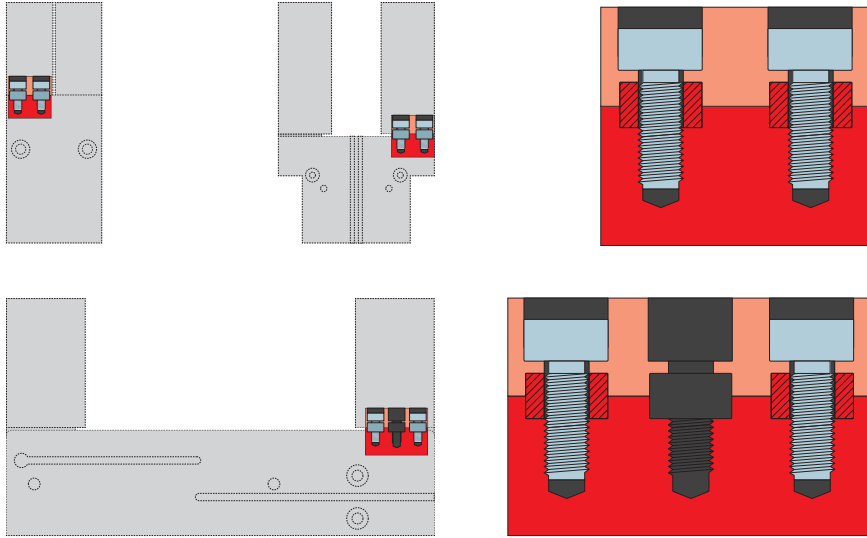
운동에너지의 부드러운 감소를 위한 용도

충격 흡수기는 특히 빠르고 강한 조 움직임에서 사용됩니다. 마찬가지로 길이가 긴 그리퍼 조와 무게가 무거운 조, 사이클 타임 최적화에도 적합합니다. 에너지는 유압 산업용 충격 흡수기로 흡수됩니다.

2-조 평행 롱 스트로크 그리퍼 시리즈 GPH8000 기능 설명



연결/기타



센터링 슬리브

그리퍼 조의 정의된 위치 결정용

센터링 슬리브는 그리퍼 조의 맞춤부에 삽입되어 그리퍼 조의 위치를 정의합니다. 센터링 슬리브는 핀 연결과 유사합니다.