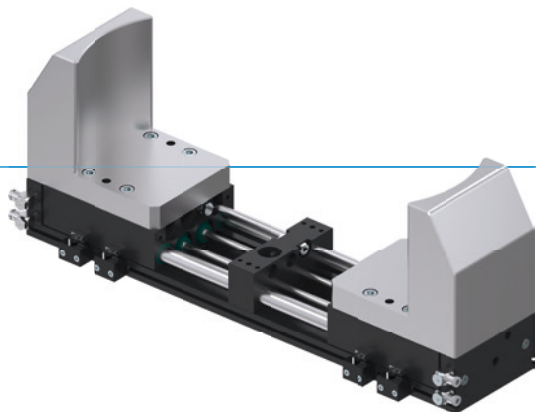


# PINZAS PARALELAS DE GRAN RECORRIDO

## SERIE GPH8000

### ▶ VENTAJAS DE PRODUCTO



#### “La compacta y potente”

##### ▶ Posibilidad de dedos extremadamente largos y pesados

A pesar de la forma constructiva plana, en caso de carga de la máquina con piezas de trabajo grandes, como bloques de motor o llantas, prácticamente no hallará ningún límite en el diseño del dedo



##### ▶ Síncrono, asíncrono y aseguramiento de la pieza de trabajo

Elija entre movimiento del dedo síncrono o asíncrono y aumente la seguridad de proceso mediante el elemento de sujeción integrado para asegurar la pieza de trabajo en caso de caída de presión

##### ▶ Con protección contra suciedad

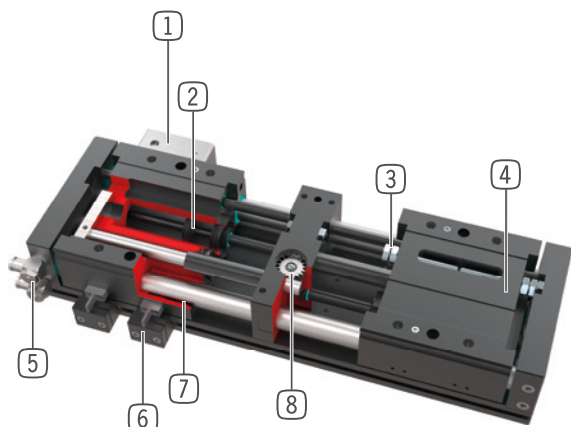
Los rascadores que se encuentran en las guías le permiten utilizar la pinza con toda seguridad en entornos difíciles

### ▶ CARACTERÍSTICAS DE LA SERIE

Tamaño constructivo	Versión		
GPH8XXX	N-00	CL-00	CL-30
 Mordazas sincronizadas	●	●	
 Mantenimiento de la posición mediante elemento de sujeción		●	●
 5 millones de ciclos sin mantenimiento (máx.)	●	●	●
 Sensor inductivo	●	●	●
 Protegido contra corrosión	●	●	●
 IP 54	●	●	●



## ► SUS VENTAJAS EN DETALLE



- ① **Elemento de sujeción**
  - Aseguramiento de la pieza de trabajo en caso de caída de presión
- ② **Accionamiento**
  - dos cilindros neumáticos de doble efecto
- ③ **Ajuste del recorrido**
  - posible en ambos lados mediante tornillos de ajuste del recorrido
- ④ **Mordazas**
  - alojamiento de los dedos individuales
- ⑤ **Abastecimiento de energía**
  - alternativamente por varios lados
  - ATENCIÓN: accionar las pinzas de gran recorrido siempre con el reductor de escape suministrado (regulación de la velocidad)
- ⑥ **Soporte de detector**
  - alojamiento para detector inductivo
- ⑦ **Guía a rodillos**
  - guía a rodillos estanca para ambientes adversos
  - casquillos del cojinete de deslizamiento exentos de mantenimiento
- ⑧ **Sincronización**
  - mediante rueda dentada y cremallera
  - encapsulado y protegido contra la suciedad
  - también disponible como variante asíncrona

## ► DATOS TÉCNICOS

Tamaño constructivo	Carrera por mordaza [mm]	Fuerza de agarre [N]	Peso [kg]	Clase IP
GPH8200	60 - 100	900	5,7 - 8,3	IP54
GPH8300	62,5 - 150	2000	15,2 - 21,4	IP54
GPH8400	80 - 220	3300	33,9 - 51	IP54

## ► MÁS INFORMACIÓN DISPONIBLE ONLINE

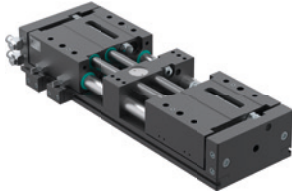


Toda la información a un clic: [www.zimmer-group.com](http://www.zimmer-group.com). Encuentre mediante el n.º de pedido los datos, los dibujos, los modelos en 3D y las instrucciones de servicio del producto que desee en función de su tamaño. Rápido, claro y siempre actualizado.

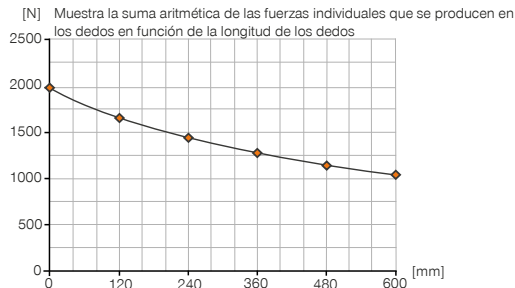
# PINZAS PARALELAS DE GRAN RECORRIDO

## TAMAÑO CONSTRUCTIVO GPH83063

### ► ESPECIFICACIONES DEL PRODUCTO

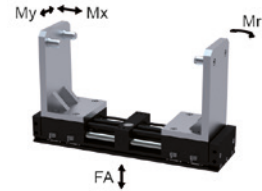


#### ► Gráfico de fuerzas



#### ► Fuerzas y momentos

Muestra fuerzas y pares estáticos que pueden influir adicionalmente en la fuerza de agarre.



Mr [Nm]	1020
Mx [Nm]	1010
My [Nm]	1020
Fa [N]	18000

### ► INCLUIDO EN EL SUMINISTRO (SINCRÓNICO / -00-A)



2 [pieza]  
Soporte de detector  
**ANS000001**



2 [pieza]  
Anillo de centrado  
**059600**



2 [pieza]  
Racores estranguladores y antiretorno  
**DRV1-4X8**

### ► INCLUIDO EN EL SUMINISTRO (ASINCRÓNICO / -30-A)



4 [pieza]  
Soporte de detector  
**ANS000001**



2 [pieza]  
Anillo de centrado  
**059600**



4 [pieza]  
Racores estranguladores y antiretorno  
**DRV1-4X8**

### ► ACCESORIOS RECOMENDADOS



#### SEÑAL



**NJ12-E2S**  
Detector inductivo, M12



#### CONEXIONES/OTROS



**S8-G-3**  
Conector M8 recto confeccionable



#### CONEXIONES/OTROS



**S12-G-3**  
Conector M12 recto confeccionable



**KAG500**  
Cable conector recto, cable 5 m - Hembra M8



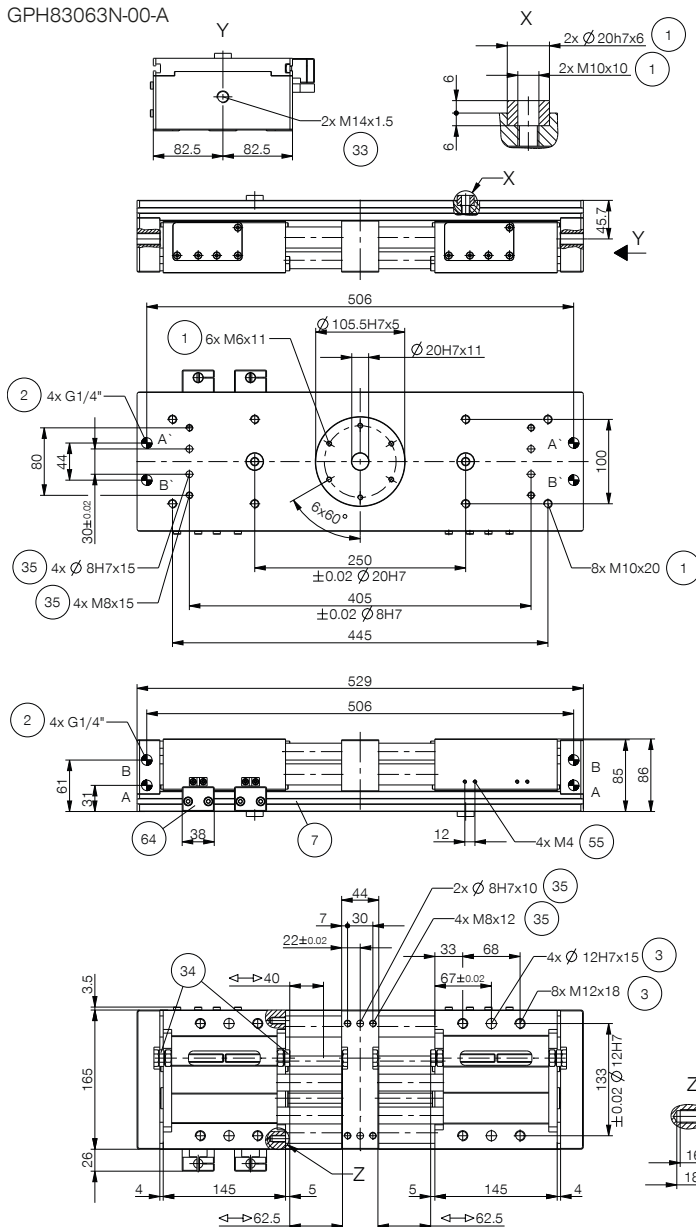
**PHE14X15NHDD-A**  
Amortiguadores industriales PowerStop



**KAW500**  
Cable conector acodado, cable 5 m - Hembra M8

Referencia	► Datos técnicos		
	GPB83063N-00-A	GPB83063CL-00-A	GPB83063CL-30-A
Mordazas sincronizadas	Sí	Sí	
Mantenimiento de la posición mediante elemento de sujeción		Sí	Sí
Número de elementos de sujeción [pieza]	0	1	2
Fuerza de sujeción por elemento de sujeción [N]		2300	2300
Carrera por mordaza [mm]	62.5	62.5	62.5
Fuerza de agarre en cerrar / abrir [N]	2000 / 2000	2000 / 2000	2000 / 2000
Tiempo de cierre [s]	0.32	0.32	0.32
Tiempo de apertura [s]	0.32	0.32	0.32
Peso propio del dedo montado máx. [kg]	35	35	35
Longitud de los dedos máx. [mm]	600	600	600
Precisión de repetición +/- [mm]	0.05	0.05	0.05
Presión de servicio [bar]	4 ... 8	4 ... 8	4 ... 8
Presión de servicio nominal [bar]	6	6	6
Temperatura de servicio [°C]	+5 ... +80	+5 ... +80	+5 ... +80
Volumen de cilindro por ciclo [cm³]	586	586	586
Homologaciones	LABS / REACH / RoHS	LABS / REACH / RoHS	LABS / REACH / RoHS
Protección según IEC 60529	IP54	IP54	IP54
Peso [kg]	15	16	16

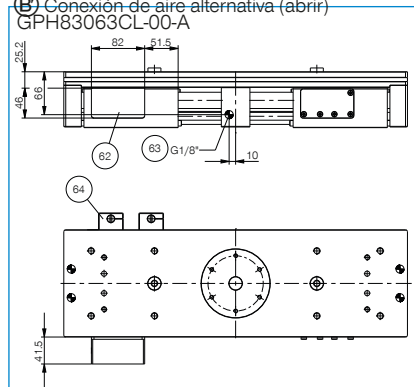
GPB83063N-00-A



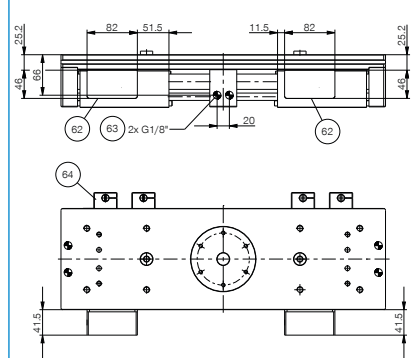
- ① Fijación pinza
- ② Abastecimiento de energía
- ③ Sujeción dedo
- ⑦ Sujeción para soporte de detector
- ③③ Amortiguador
- ③④ tornillo tope para ajuste de recorrido
- ③⑤ Opción de fijación de apoyos específicos

del cliente

- ⑤⑤ Fijación leva de conmutación
- ⑥② Elemento de sujeción
- ⑥③ Abastecimiento de energía del elemento de sujeción
- ⑥④ Fijación del sensor
- A Conexión de aire (cerrar)
- B Conexión de aire (abrir)
- A Conexión de aire alternativa (cerrar)
- B Conexión de aire alternativa (abrir)



GPB83063CL-30-A

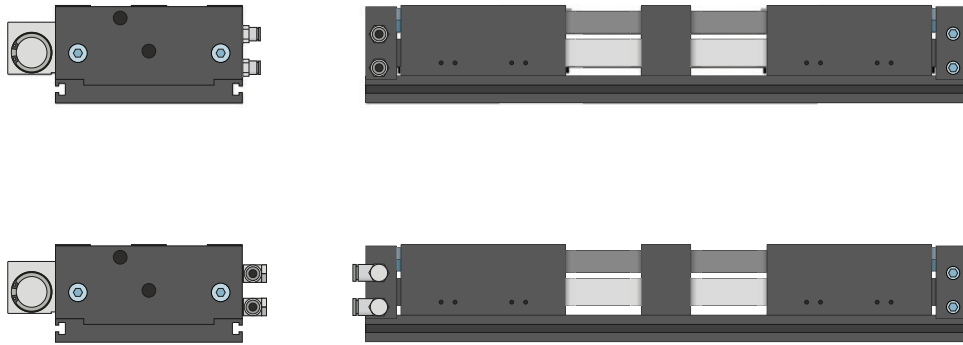


# PINZAS PARALELAS DE GRAN RECORRIDO

## DESCRIPCIÓN DE LAS FUNCIONES DE LA SERIE GPH8000



### ABASTECIMIENTO DE ENERGÍA

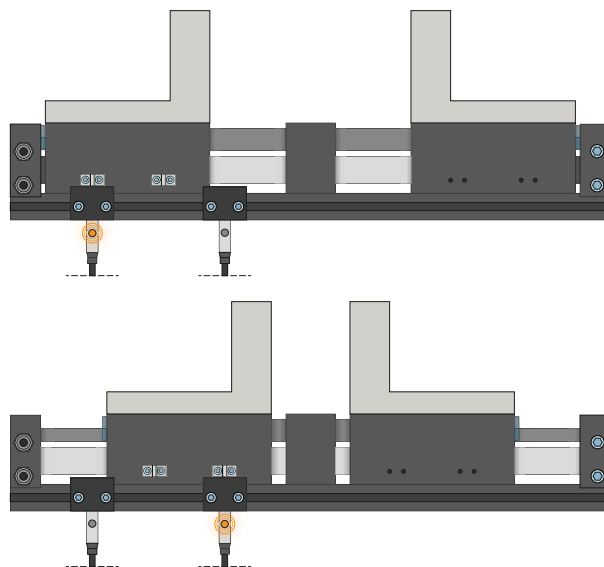


### Racores neumáticos

Disponibles en forma constructiva recta y acodada. Pueden seleccionarse libremente según las condiciones de espacio o la situación de montaje.



### SEÑAL

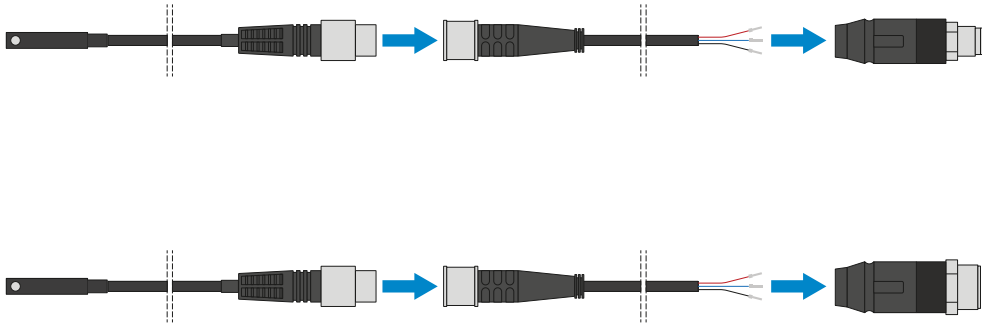


### Detectores inductivos – NJ

El soporte de detector se alinea en dirección al interruptor de leva y el sensor se introduce en el soporte de detector hasta que se ha alcanzado la distancia de conexión necesaria al interruptor de leva. El ajuste preciso puede llevarse a cabo mediante un nuevo desplazamiento del soporte de detector. Los sensores están disponibles en las versiones de cable de 5 m con extremo de hilo abierto, cable de 0,3 m con conector, así como con salida del conector directa.



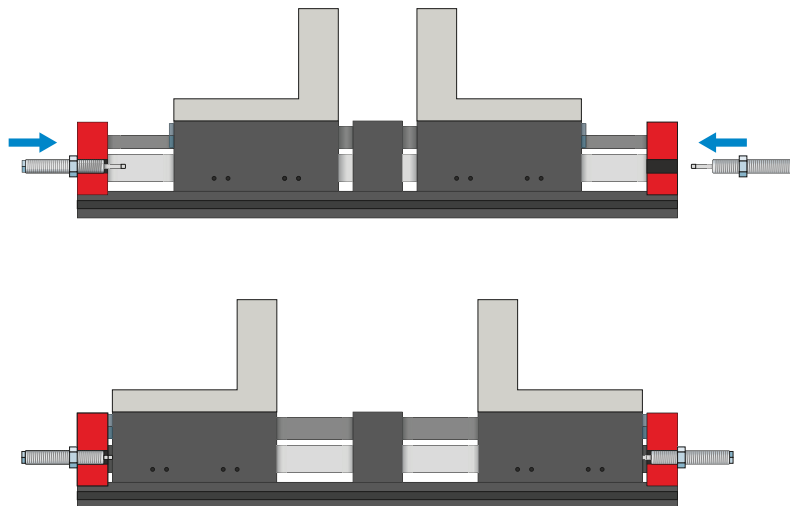
## CONEXIONES/OTROS



### Cable conector

Para prolongar y confeccionar las líneas de conexión para los grupos de sensores

Se suministran cables con una longitud de 5 m con extremo de hilo abierto. Los cables pueden acortarse individualmente según las respectivas necesidades o bien confeccionarse con conectores en los tamaños M8 y M12.



### Amortiguadores PowerStop

Para una disminución suave de la energía cinética

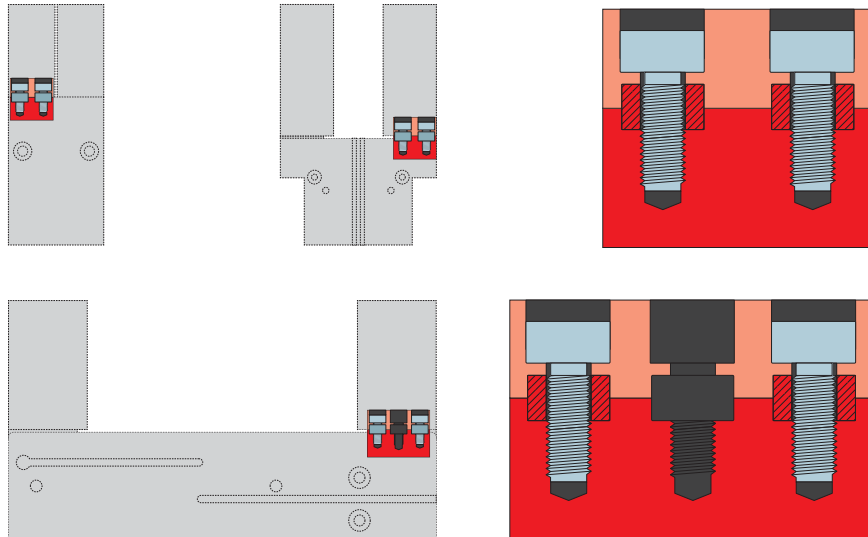
Los amortiguadores se utilizan sobre todo en movimientos de las mordazas rápidas y sin estrangulación. Resultan adecuados tanto para dedos largos, como masas de mordaza altas y para la optimización del tiempo de ciclo. La energía se absorbe mediante un amortiguador industrial hidráulico.

# PINZAS PARALELAS DE GRAN RECORRIDO

## DESCRIPCIÓN DE LAS FUNCIONES DE LA SERIE GPH8000



### CONEXIONES/OTROS



#### Casquillos de centraje

Para una determinación de la posición definida de los dedos

Los casquillos de centraje se insertan en los ajustes de las mordazas para definir la posición de los dedos. Los casquillos de centraje pueden compararse a una unión mediante pasadores.