

CHWYTAKI DWUSZCZĘKOWE RÓWNOLEGŁE O DUŻYM SKOKU

SERIA GPH8000

► ZALETY PRODUKTU



„Wydajny”

► Dostępny również z ekstremalnie długimi i ciężkimi szczękami chwytymi

Pomimo płaskiej konstrukcji są stosowane przy załadunku maszyn dużymi elementami obrabianymi, np. blokami silników lub felgami, niemal bez ograniczeń przy łączeniu szczęk chwytanych

► Synchroniczne, asynchroniczne i zabezpieczenie elementu obrabianego

Wybierz pomiędzy synchronicznym i niesynchronicznym ruchem szczęk chwytanych i zwiększ bezpieczeństwo procesu dzięki elementowi zaciskowemu zabezpieczającemu element obrabiany przy spadku ciśnienia

► Ochrona przed brudem

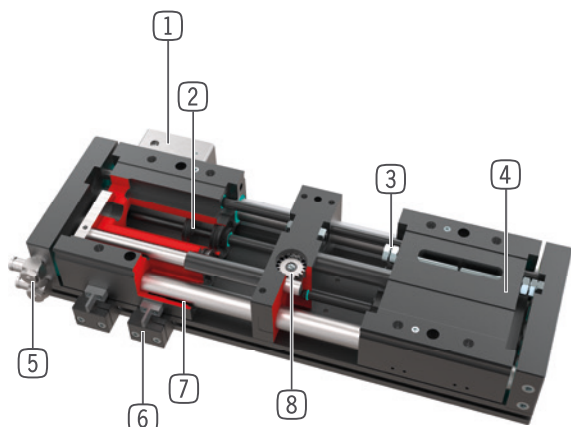
Za pomocą zgarniacza na prowadnicach można bezpiecznie użytkować chwytak także w niekorzystnych warunkach otoczenia.

► CECHY SERII

Rozmiar	Wersja		
GPH8XXX	N-00	CL-00	CL-30
 Zsynchronizowane szczęki chwytne	●	●	
 Utrzymywanie pozycji przez element zaciskowy		●	●
 5 mln cykli bez konserwacji (maks.)	●	●	●
 Czujnik indukcyjny	●	●	●
 Zabezpieczone przeciwkorozyjnie	●	●	●
 IP 54	●	●	●



► KORZYŚCI – W SZCZEGÓŁACH



- 1 **Element zaciskowy**
 - Zabezpieczenie elementu obrabianego przy spadku ciśnienia
- 2 **Napęd**
 - Dwa siłowniki pneumatyczne o podwójnym działaniu
- 3 **Nastawianie skoku**
 - możliwe po obu stronach dzięki śrubom do regulacji skoku
- 4 **Szczęka chwytająca**
 - Mocowanie konkretnej szczęki chwytającej
- 5 **Doprowadzanie energii**
 - możliwe z kilku stron
 - UWAGA: Chwytniki o dużym skoku należy zawsze eksploatować z dostarczonym dławikiem odprowadzanego powietrza (regulacja prędkości).
- 6 **Element zaciskowy**
 - Gniazdo indukcyjnego czujnika zbliżeniowego
- 7 **Prowadnica okrągła**
 - Uszczelniona prowadnica zaokrąglona do pracy w niekorzystnych warunkach otoczenia
 - tuleje łożysk ślizgowych niewymagające konserwacji
- 8 **Synchronizacja**
 - za pomocą koła zębatego i zębátky
 - hermetyczny i zabezpieczony przed brudem
 - dostępny także w wersji asynchronicznej

► DANE TECHNICZNE

Rozmiar	Skok na szczękę [mm]	Siła chwytająca [N]	Masa [kg]	Klasa IP
GPH8200	60 - 100	900	5,7 - 8,3	IP54
GPH8300	62,5 - 150	2000	15,2 - 21,4	IP54
GPH8400	80 - 220	3300	33,9 - 51	IP54

► WIĘCEJ INFORMACJI MOŻNA ZNALEŹĆ W INTERNECIE.

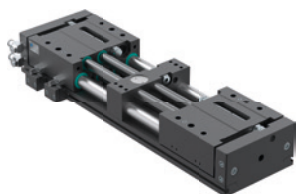


Wszystkie informacje za jednym kliknięciem: www.zimmer-group.com. Na podstawie numeru katalogowego pożądanego produktu można znaleźć dane, rysunki, modele 3D i instrukcje obsługi szukanego rozmiaru. Szybki dostęp do zawsze aktualnych i przejrzystych informacji.

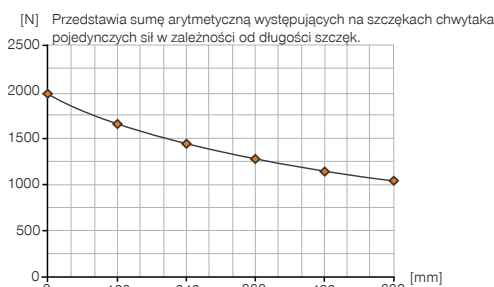
CHWYTAKI DWUSZCZĘKOWE RÓWNOLEGŁE O DUŻYM SKOKU

ROZMIAR GPH83100

► SPECYFIKACJE PRODUKTOWE

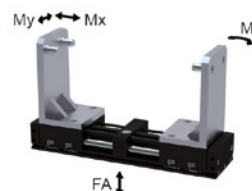


► Wykres sił chwytania



► Siły i momenty

Przedstawia statyczne siły i momenty, które mogą oddziaływać poza siłą chwytania.



Mr [Nm]	1020
Mx [Nm]	1010
My [Nm]	1020
Fa [N]	18000

► W ZAKRESIE DOSTAWY (SYNCHRONICZNY / -00-A)



2 [kawalek]
Element zaciskowy
ANS000001



2 [kawalek]
Tuleja centrująca
059600



2 [kawalek]
Wychylny dławiący zawór zwrotny
DRV1-4X8

► W ZAKRESIE DOSTAWY (ASYNCHRONICZNY / -30-A)



4 [kawalek]
Element zaciskowy
ANS000001



2 [kawalek]
Tuleja centrująca
059600



4 [kawalek]
Wychylny dławiący zawór zwrotny
DRV1-4X8

► ZALECANE WYPOSAŻENIE DODATKOWE



TECHNIKA SENSOROWA



NJ12-E2S
Indukcyjny czujnik zbliżeniowy – wtyk M8



PRZYŁĄCZA/POZOSTAŁE



S8-G-3
Złącza wytkana konfekcjonowana prosta – wtyk M8



PRZYŁĄCZA/POZOSTAŁE



KAG500
Złącze wtykowe proste, przewód 5 m – gniazdo M8



S12-G-3
Złącza wytkana konfekcjonowana prosta – wtyk M12



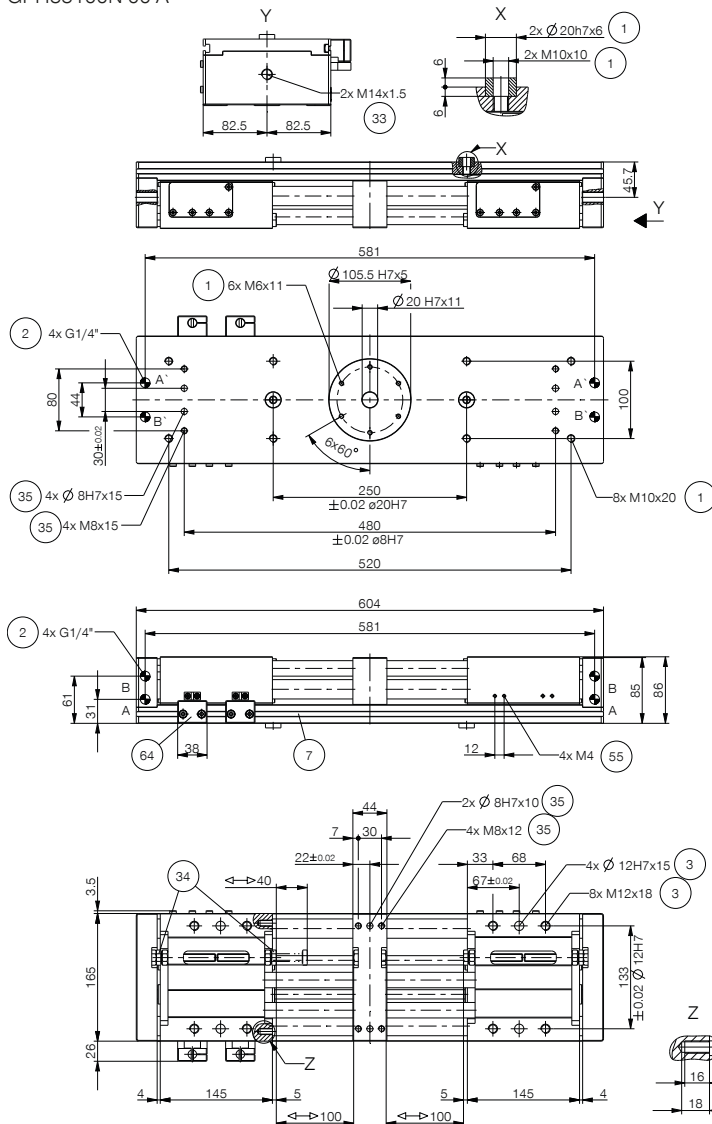
KAW500
Złącze wtykowe kątowe, przewód 5 m – gniazdo M8



PHE14X15NHDD-A
Amortyzatory przemysłowe PowerStop

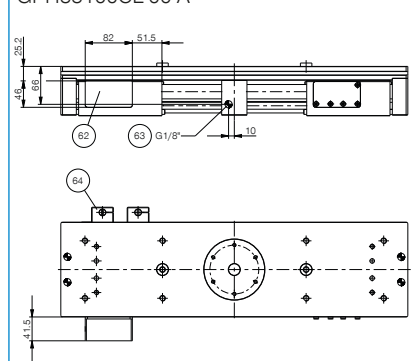
Nr katalogowy	Dane techniczne		
	GPH83100N-00-A	GPH83100CL-00-A	GPH83100CL-30-A
Zsynchronizowane szczęki chwytne	Tak	Tak	
Utrzymywanie pozycji przez element zaciskowy		Tak	Tak
Liczba elementy zaciskowe [kawatek]	0	1	2
Siła utrzymująca na element zaciskowy [N]		2300	2300
Skok na szczękę [mm]	100	100	100
Siła chwytająca przy zamykaniu / otwieraniu [N]	2000 / 2000	2000 / 2000	2000 / 2000
Czas zamykania [s]	0.5	0.5	0.5
Czas otwierania [s]	0.5	0.5	0.5
Masa własna zamontowanej szczęki chwytnej maks. [kg]	35	35	35
Maks. długość szczęk chwytających [mm]	600	600	600
Dokładność powtarzania +/- [mm]	0.05	0.05	0.05
Ciśnienie robocze [bar]	4 ... 8	4 ... 8	4 ... 8
Nominalne ciśnienie robocze [bar]	6	6	6
Temperatura robocza [°C]	+5 ... +80	+5 ... +80	+5 ... +80
Pojemność cylindra na cykl [cm³]	714	714	714
Typ ochrony wg IEC 60529	IP54	IP54	IP54
Masa [kg]	16	17	17

GPH83100N-00-A

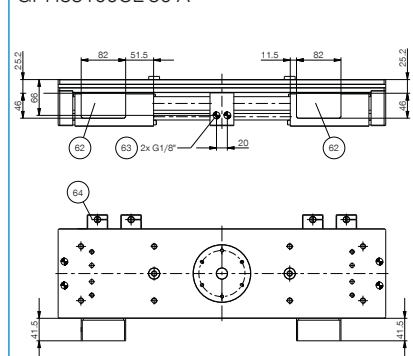


- ① Mocowanie chwytaka
 - ② Zasilanie w energię
 - ③ Mocowanie szczęki chwytającej
 - ⑦ Mocowanie elementu zaciskowego
 - ③③ Amortyzator
 - ③④ Śruba oporowa do ustawiania skoku
 - ③⑤ Możliwość mocowania nadbudów
- stosownie do potrzeb klienta
- ⑤⑤ Mocowanie elementu przełączającego
 - ⑥② Element zaciskowy
 - ⑥③ Zasilanie w energię elementu zaciskowego
 - ⑥④ Zacisk czujnika
 - A Przyłącze powietrza (zamykanie)
 - B Przyłącze powietrza (otwieranie)
 - A Przyłącze powietrza zamienne (zamykanie)
 - B Przyłącze powietrza zamienne (otwieranie)

GPH83100CL-00-A



GPH83100CL-30-A



CHWYTAKI DWUSZCZĘKOWE RÓWNOLEGŁE O DUŻYM SKOKU

SERIA GPH8000 – OPIS DZIAŁANIA



ZASILANIE W ENERGIĘ

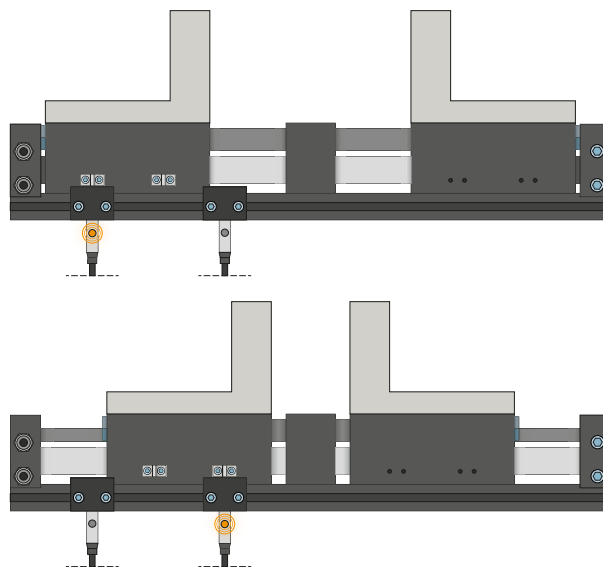


Złącza pneumatyczne

Dostępne w wersji prostej i kątovej. Możliwość dowolnego wyboru w zależności od warunków przestrzennych lub warunków montażu.



TECHNIKA SENSOROWA

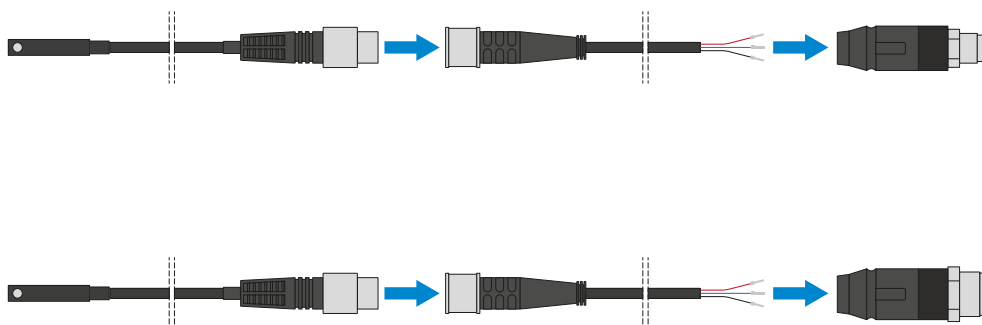


Czujniki indukcyjne – NJ

Element zaciskowy jest ustawiany względem elementu przełączającego, a czujnik wsuwany w element zaciskowy do momentu osiągnięcia wymaganego zakresu działania elementu przełączającego. Precyzyjne ustawienie jest możliwe przez ponowne przesunięcie elementu zaciskowego. Czujniki są dostępne w wersjach z przewodem o długości 5 m ze swobodnym końcem przewodu, z przewodem o długości 0,3 m z wtykiem, jak również z bezpośrednim odejściem wtyku.



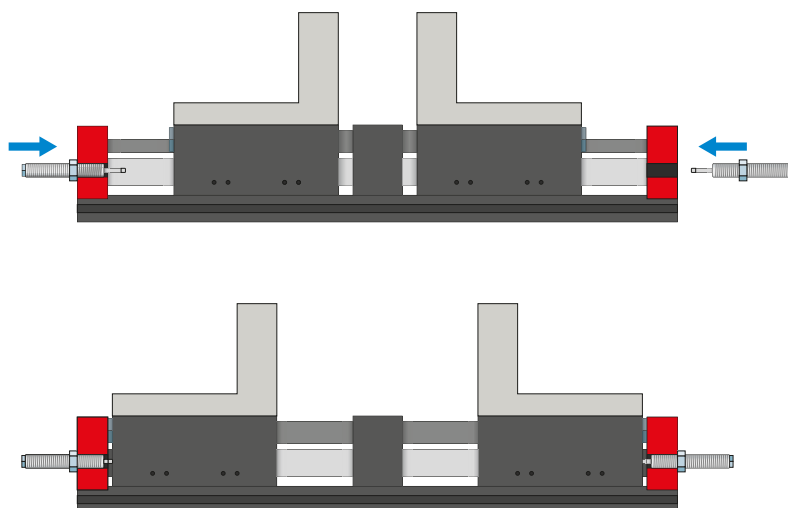
PRZYŁĄCZA/POZOSTAŁE



Złącza wtykane

Do przedłużania i konfekcjonowania przewodów przyłączeniowych czujników

Są dostępne z przewodami o długości 5 m zakończonymi swobodnym końcem przewodu. Przewody można pojedynczo skrócić w zależności od potrzeb lub zakończyć wtykami o rozmiarze M8 i M12.



Amortyzatory PowerStop

Do łagodnej redukcji energii kinetycznej

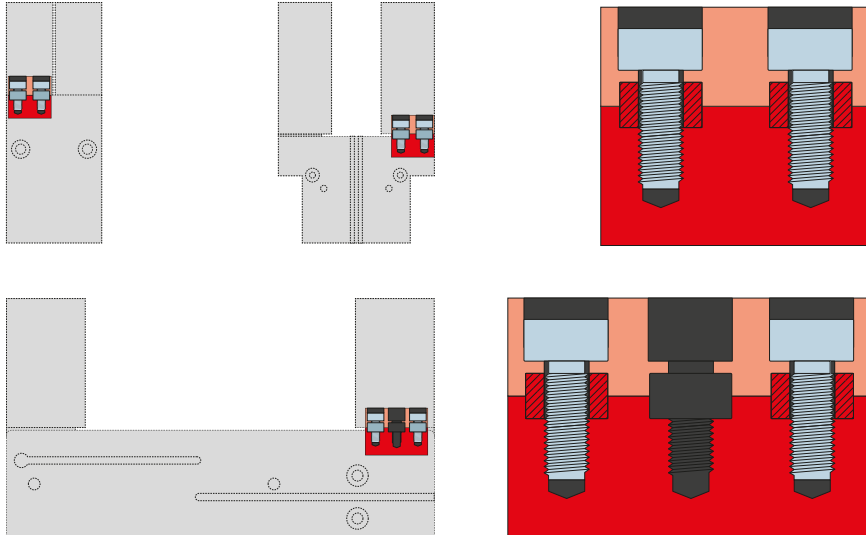
Amortyzatory są stosowane przede wszystkim przy szybkich, niezławionych ruchach szczęk. Nadają się one zarówno do długich szczęk chwytanych oraz szczęk o dużej masie, jak i do optymalizacji czasu cyklu. Energia jest pochłaniana przez hydrauliczny amortyzator przemysłowy.

CHWYTAKI DWUSZCZĘKOWE RÓWNOLEGŁE O DUŻYM SKOKU

SERIA GPH8000 – OPIS DZIAŁANIA



PRZYŁĄCZA/POZOSTAŁE



Tuleje centrujące

Do definiowanego ustalania położenia szczęk chwytnych

Tuleje centrujące są wkładane w gniazda montażowe szczęk w celu zdefiniowania pozycji szczęk chwytnych. Tuleje centrujące są porównywalne ze złączem kołkowym.