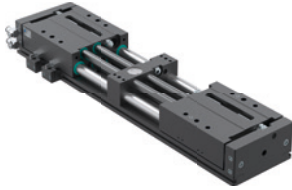


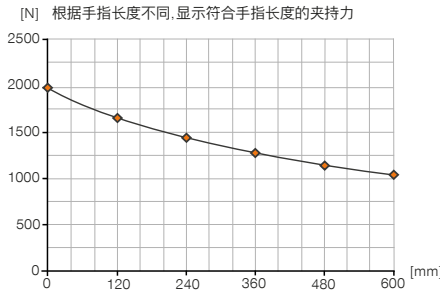
2指长行程平行抓手

GPH83125 尺寸型号

▶ 产品规格

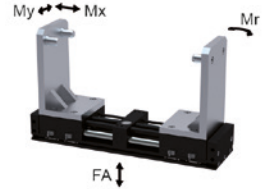


▶ 夹持力图表



▶ 力和力矩

显示除夹持力外可能作用的静力和力矩。



Mr [Nm]	1020
Mx [Nm]	1010
My [Nm]	1020
Fa [N]	18000

▶ 随货提供 (同步 / -00-A)



2 [片]
接近开关安装座
ANS000001



2 [片]
中心定位环
059600



2 [片]
流量控制阀 - 转动式
DRV1-4X8

▶ 随货提供 (非同步 / -30-A)



4 [个]
接近开关安装座
ANS000001



2 [个]
中心定位环
059600



4 [个]
流量控制阀 - 转动式
DRV1-4X8

▶ 配件建议



传感器



NJ12-E2
接近开关电缆5m-直接出线



NJ12-E2S
接近开关 - M8连接器



接口 / 其他



KAW500
插入式弯角接头电缆 5 m - M8插头(母头)



S8-G-3
可焊线的插入式直联接头 - M8连接器



S12-G-3
可焊线的插入式直联接头 - M12连接器



接口 / 其他



KAG500
插入式直连接头电缆 5 m - M8插头(母头)

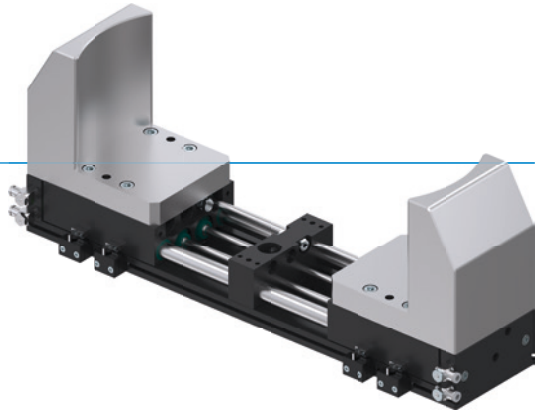


PHE14X15NHDD-A
工业缓冲器 PowerStop

2指长行程平行抓手

GPH8000 系列

▶ 产品优点



"强有力的"

▶ 可匹配更长更重的手指

尽管采用扁平结构,但在机器装载大型工件(例如发动机缸体或轮辋)时几乎对夹爪手指的设计没有限制







▶ 同步、非同步和工件固定

选择夹爪手指同步或异步运动并通过集成的夹紧元件提高过程安全性,以在压力下降时固定工件

▶ 防尘

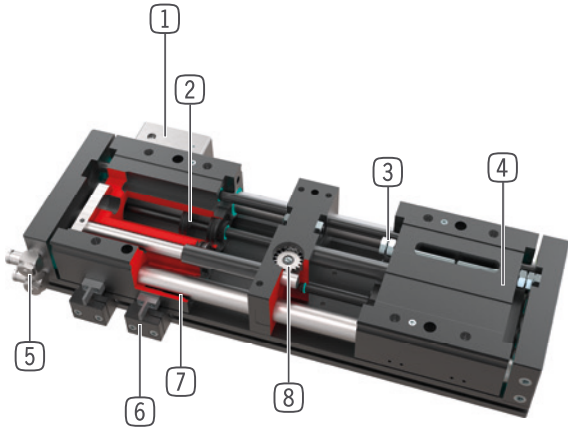
导轨上配备了除屑器,在最恶劣的环境下您可以放心使用抓手。

▶ 产品特点

尺寸型号	版本			
	GPH8XXX	N-00	CL-00	CL-30
 夹爪同步运动	●	●		
 通过夹紧元件保持位置			●	●
 (最多)5 百万次循环免维护	●	●	●	●
 接近传感器	●	●	●	●
 耐腐蚀	●	●	●	●
 IP 54	●	●	●	●



优势细节



- ① **夹紧元件**
 - 压力下下降时固定工件
- ② **驱动**
 - 两个双作用气缸
- ③ **行程调节**
 - 可通过行程调整螺丝在两侧进行
- ④ **导轨滑块**
 - 独立手指安装
- ⑤ **能源供应**
 - 可从多个面供气
 - 注意: 操作长行程抓手时永远要使用流量控制阀(速度调节)
- ⑥ **安装块**
 - 安装接近开关
- ⑦ **柱形导轨**
 - 密封圆形导轨适用于恶劣环境
 - 免维护的滑动轴承衬套
- ⑧ **同步**
 - 通过齿轮和齿条
 - 已封装并防尘防污
 - 也可订购异步款式

技术数据

尺寸型号	单边行程 [mm]	夹持力 [N]	重量 [kg]	IP 等级
GPH8200	60 - 100	900	5,7 - 8,3	IP54
GPH8300	62,5 - 150	2000	15,2 - 21,4	IP54
GPH8400	80 - 220	3300	33,9 - 51	IP54

更多详情请上网查询



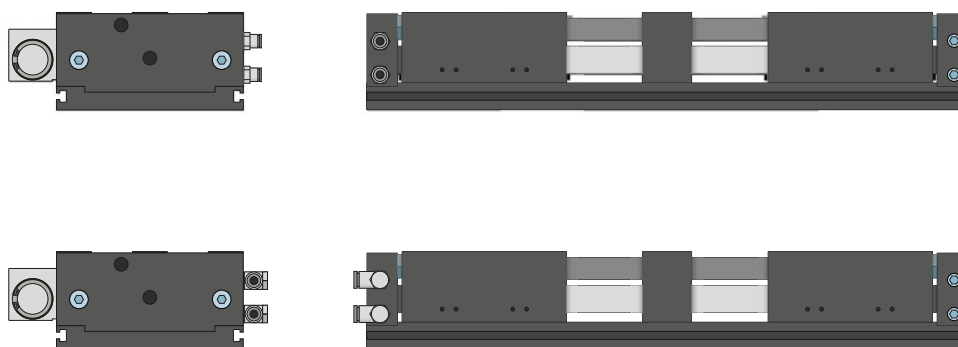
所有信息查询请点击:www.zimmer-group.com。产品参数、绘图、3D模型和操作说明均可根据产品型号查询。清晰且实时更新。

2指长行程平行抓手

GPH8000 系列功能说明



能源供应

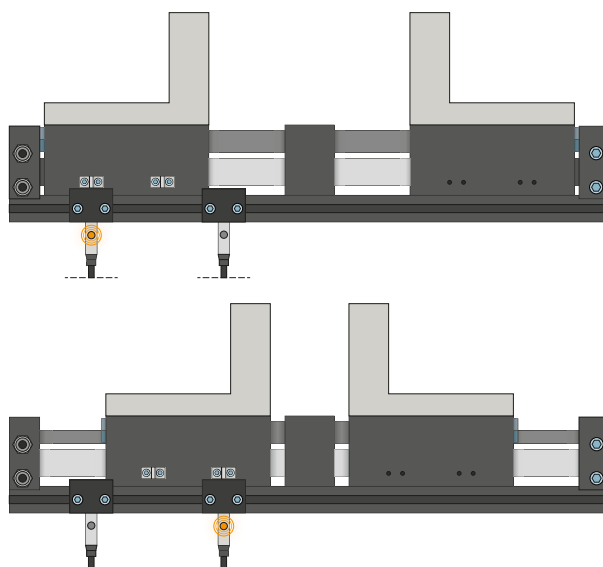


气动螺纹套管接头

有直型和弯型结构可选。可根据空间条件或安装情况自由选择。



传感器

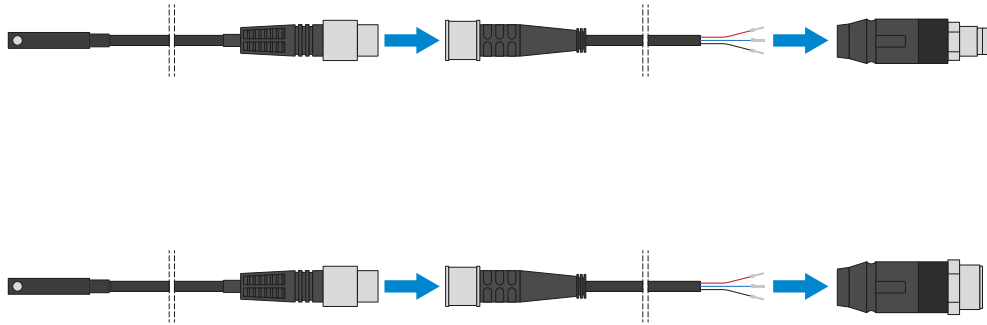


接近开关 - NJ

夹紧座对齐感应条, 传感器伸入夹紧座, 直至达到与感应条所需的感应距离。重新推动夹紧座进行精调。传感器有带裸露出线端的 5 m 电缆、带插头的 0.3 m 电缆以及带直插插头三种规格可选。



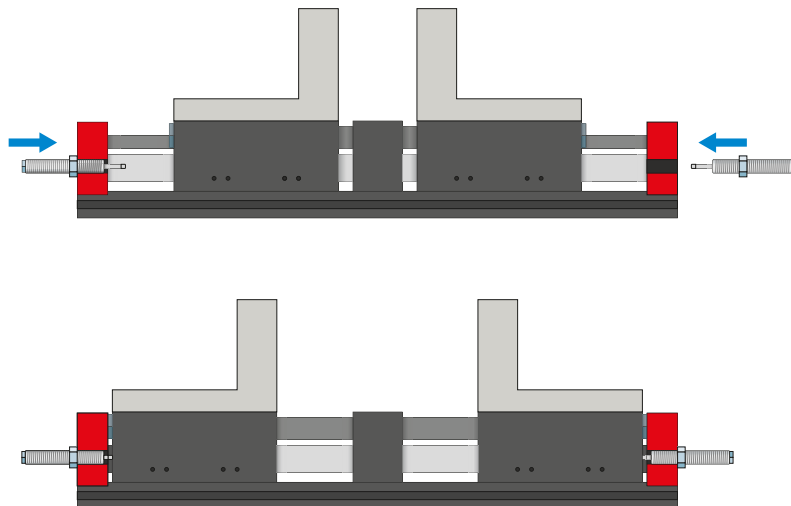
接口 / 其他



插塞连接器

用于延长和预装配传感器连接线

有带裸露出线端的 5 m 电缆可用。电缆可以根据相关需求截短或预装配 M8 和 M12 插头。



PowerStop 缓冲器

用于轻缓地减小动能

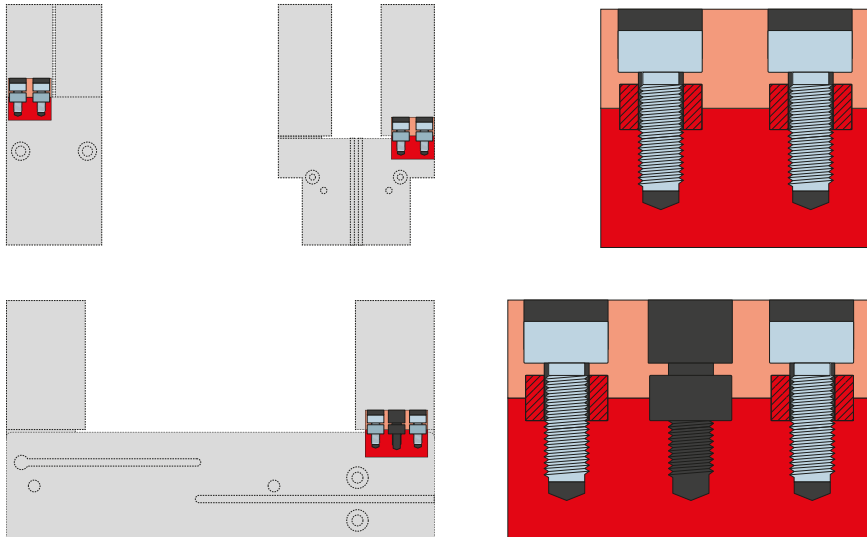
缓冲器主要在快速、无减速的手指移动时使用。缓冲器也适用于长夹爪手指、高手指质量以及用于优化周期时间。通过液压工业缓冲器吸收能量。

2指长行程平行抓手

GPH8000 系列功能说明



接口 / 其他



定位环

用于明确定位夹爪手指的位置

定位环安装在夹爪手指的连接处,用于定位夹爪手指的位置。定位环相当于销钉连接。