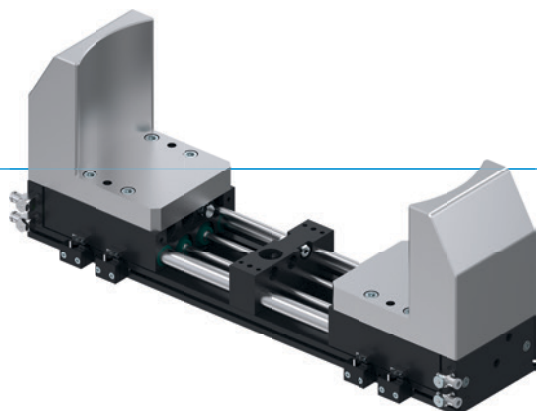


# CHWYTAKI DWUSZCZĘKOWE RÓWNOLEGŁE O DUŻYM SKOKU

## SERIA GPH8000

### ► ZALETY PRODUKTU



#### „Wydajny”

##### ► Dostępny również z ekstremalnie długimi i ciężkimi szczękami chwytymi

Pomimo płaskiej konstrukcji są stosowane przy załadunku maszyn dużymi elementami obrabianymi, np. blokami silników lub felgami, niemal bez ograniczeń przy łączeniu szczęk chwytanych





##### ► Synchroniczne, asynchroniczne i zabezpieczenie elementu obrabianego

Wybierz pomiędzy synchronicznym i niesynchronicznym ruchem szczęk chwytanych i zwiększ bezpieczeństwo procesu dzięki elementowi zaciskowemu zabezpieczającemu element obrabiany przy spadku ciśnienia

##### ► Ochrona przed brudem

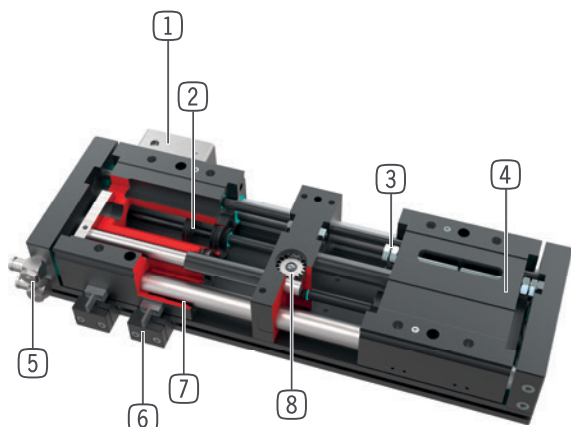
Za pomocą zgarniacza na prowadnicach można bezpiecznie użytkować chwytak także w niekorzystnych warunkach otoczenia.

### ► CECHY SERII

Rozmiar	Wersja		
GPH8XXX	N-00	CL-00	CL-30
 Zsynchronizowane szczęki chwytne	●	●	
 Utrzymywanie pozycji przez element zaciskowy		●	●
 5 mln cykli bez konserwacji (maks.)	●	●	●
 Czujnik indukcyjny	●	●	●
 Zabezpieczone przeciwkorozyjnie	●	●	●
 IP54	●	●	●



## ► KORZYŚCI – W SZCZEGÓŁACH



- 1 **Element zaciskowy**
  - Zabezpieczenie elementu obrabianego przy spadku ciśnienia
- 2 **Napęd**
  - Dwa siłowniki pneumatyczne o podwójnym działaniu
- 3 **Nastawianie skoku**
  - możliwe po obu stronach dzięki śrubom do regulacji skoku
- 4 **Szczęka chwytająca**
  - Mocowanie konkretnej szczęki chwytającej
- 5 **Doprowadzanie energii**
  - możliwe z kilku stron
  - UWAGA: Chwytaکی o dużym skoku należy zawsze eksploatować z dostarczonym dławikiem odprowadzanego powietrza (regulacja prędkości).
- 6 **Element zaciskowy**
  - Gniazdo indukcyjnego czujnika zbliżeniowego
- 7 **Prowadnica okrągła**
  - Uszczelniona prowadnica zaokrąglona do pracy w niekorzystnych warunkach otoczenia
  - tuleje łożysk ślizgowych niewymagające konserwacji
- 8 **Synchronizacja**
  - za pomocą koła zębatego i zębátky
  - hermetyczny i zabezpieczony przed brudem
  - dostępny także w wersji asynchronicznej

## ► DANE TECHNICZNE

Rozmiar	Skok na szczękę [mm]	Siła chwytająca [N]	Masa [kg]	Klasa IP
GPH8200	60 - 100	900	5,7 - 8,3	IP54
GPH8300	62,5 - 150	2000	15,2 - 21,4	IP54
GPH8400	80 - 220	3300	33,9 - 51	IP54

## ► WIĘCEJ INFORMACJI MOŻNA ZNALEŹĆ W INTERNECIE.

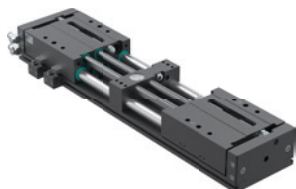


Wszystkie informacje za jednym kliknięciem: [www.zimmer-group.com](http://www.zimmer-group.com). Na podstawie numeru katalogowego pożądanego produktu można znaleźć dane, rysunki, modele 3D i instrukcje obsługi szukanego rozmiaru. Szybki dostęp do zawsze aktualnych i przejrzystych informacji.

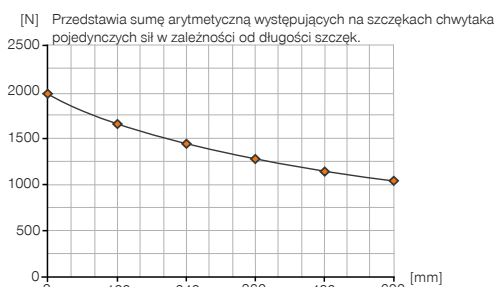
# CHWYTAKI DWUSZCZĘKOWE RÓWNOLEGŁE O DUŻYM SKOKU

## ROZMIAR GPH83125

### ► SPECYFIKACJE PRODUKTOWE

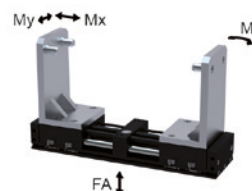


#### ► Wykres sił chwytania



#### ► Siły i momenty

Przedstawia statyczne siły i momenty, które mogą oddziaływać poza siłą chwytania.



Mr [Nm]	1020
Mx [Nm]	1010
My [Nm]	1020
Fa [N]	18000

### ► W ZAKRESIE DOSTAWY (SYNCHRONICZNY / -00-A)



2 [kawałek]  
Element zaciskowy  
**ANS000001**



2 [kawałek]  
Tuleja centrująca  
**059600**



2 [kawałek]  
Wychylny dławiący zawór zwrotny  
**DRV1-4X8**

### ► W ZAKRESIE DOSTAWY (ASYNCHRONICZNY / -30-A)



4 [kawałek]  
Element zaciskowy  
**ANS000001**



2 [kawałek]  
Tuleja centrująca  
**059600**



4 [kawałek]  
Wychylny dławiący zawór zwrotny  
**DRV1-4X8**

### ► ZALECANE WYPOSAŻENIE DODATKOWE



#### TECHNIKA SENSOROWA



**NJ12-E2**  
Indukcyjny czujnik zbliżeniowy – przewód 5 m



**NJ12-E2S**  
Indukcyjny czujnik zbliżeniowy – wtyk M8



#### PRZYŁĄCZA/POZOSTAŁE



**KAW500**  
Złącze wtykowe kątowe, przewód 5 m – gniazdo M8



**S8-G-3**  
Złączka wytkana konfekcjonowana prosta – wtyk M8



**S12-G-3**  
Złączka wytkana konfekcjonowana prosta – wtyk M12



#### PRZYŁĄCZA/POZOSTAŁE



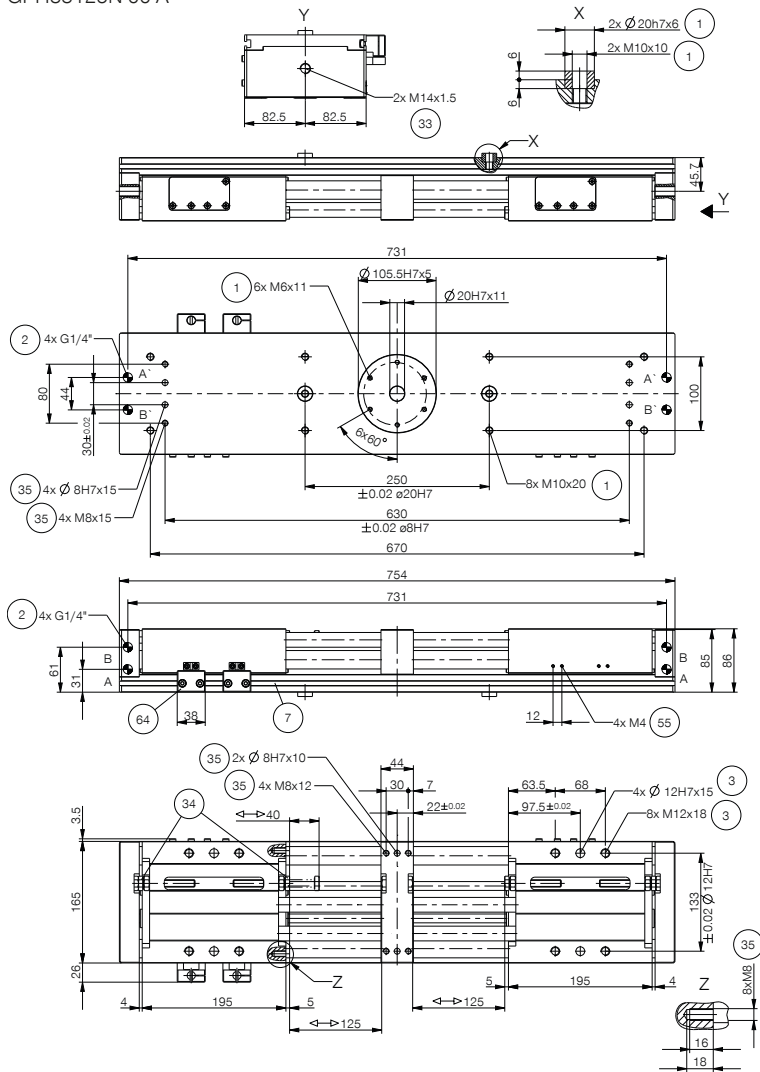
**KAG500**  
Złącze wtykowe proste, przewód 5 m – gniazdo M8



**PHE14X15NHDD-A**  
Amortyzatory przemysłowe PowerStop

Nr katalogowy	Dane techniczne		
	GPH83125N-00-A	GPH83125CL-00-A	GPH83125CL-30-A
Zsynchronizowane szczęki chwytne	Tak	Tak	
Utrzymywanie pozycji przez element zaciskowy		Tak	Tak
Liczba elementy zaciskowe [kawatek]	0	1	2
Siła utrzymująca na element zaciskowy [N]		2300	2300
Skok na szczękę [mm]	125	125	125
Siła chwytająca przy zamykaniu / otwieraniu [N]	2000 / 2000	2000 / 2000	2000 / 2000
Czas zamykania [s]	0.625	0.625	0.625
Czas otwierania [s]	0.625	0.625	0.625
Masa własna zamontowanej szczęki chwytnej maks. [kg]	35	35	35
Maks. długość szczęk chwytających [mm]	600	600	600
Dokładność powtarzania +/- [mm]	0.05	0.05	0.05
Ciśnienie robocze [bar]	4 ... 8	4 ... 8	4 ... 8
Nominalne ciśnienie robocze [bar]	6	6	6
Temperatura robocza [°C]	+5 ... +80	+5 ... +80	+5 ... +80
Pojemność cylindra na cykl [cm³]	968	968	968
Typ ochrony wg IEC 60529	IP54	IP54	IP54
Masa [kg]	20	21	21

GPH83125N-00-A

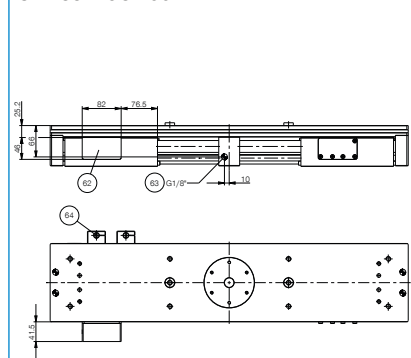


- ① Mocowanie chwytaka
- ② Zasilanie w energię
- ③ Mocowanie szczęki chwytającej
- ⑦ Mocowanie elementu zaciskowego
- ③③ Amortyzator
- ③④ Śruba oporowa do ustawiania skoku
- ③⑤ Możliwość mocowania nadbudów

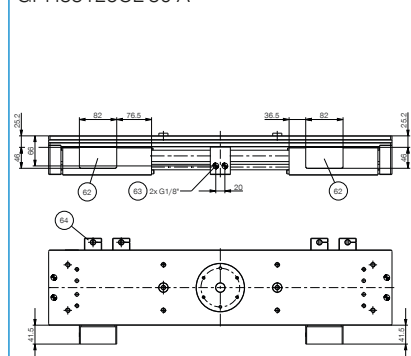
stosownie do potrzeb klienta

- ⑤⑤ Mocowanie elementu przelączający
- ⑥② Element zaciskowy
- ⑥③ Zasilanie w energię elementu zaciskowego
- ⑥④ Zacisk czujnika
- A Przymocowanie powietrza (zamykanie)
- B Przymocowanie powietrza (otwieranie)
- A Przymocowanie powietrza zamienne (zamykanie)
- B Przymocowanie powietrza zamienne (otwieranie)

GPH83125CL-00-A



GPH83125CL-30-A

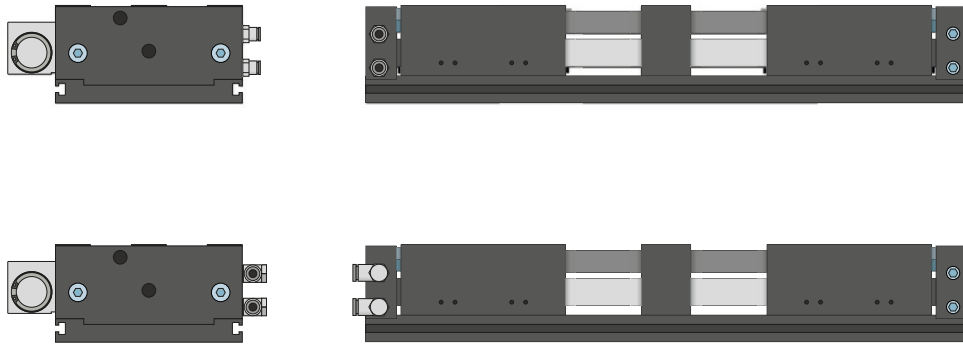


# CHWYTAKI DWUSZCZĘKOWE RÓWNOLEGŁE O DUŻYM SKOKU

## SERIA GPH8000 – OPIS DZIAŁANIA



### ZASILANIE W ENERGIĘ

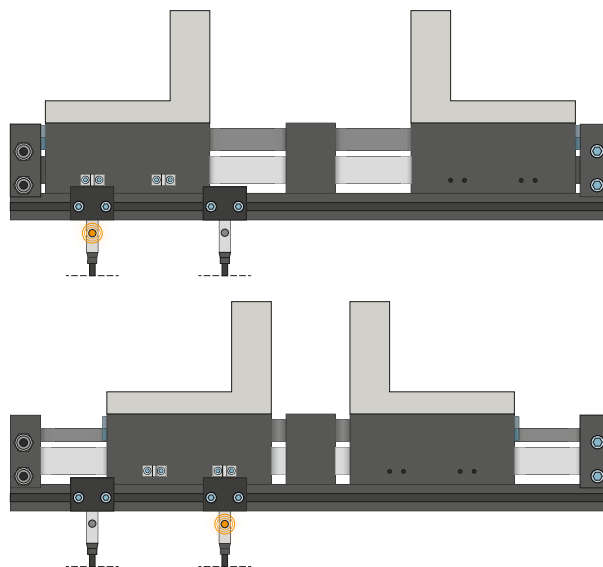


### Złącza pneumatyczne

Dostępne w wersji prostej i kątovej. Możliwość dowolnego wyboru w zależności od warunków przestrzennych lub warunków montażu.



### TECHNIKA SENSOROWA

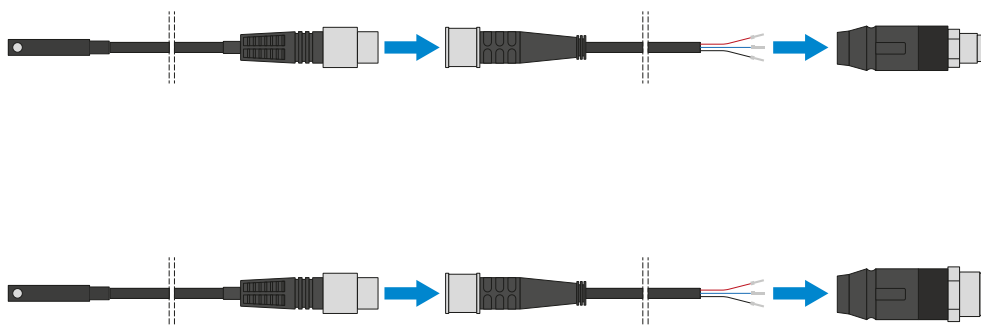


### Czujniki indukcyjne – NJ

Element zaciskowy jest ustawiany względem elementu przełączającego, a czujnik wsuwany w element zaciskowy do momentu osiągnięcia wymaganego zakresu działania elementu przełączającego. Precyzyjne ustawienie jest możliwe przez ponowne przesunięcie elementu zaciskowego. Czujniki są dostępne w wersjach z przewodem o długości 5 m ze swobodnym końcem przewodu, z przewodem o długości 0,3 m z wtykiem, jak również z bezpośrednim odejściem wtyku.



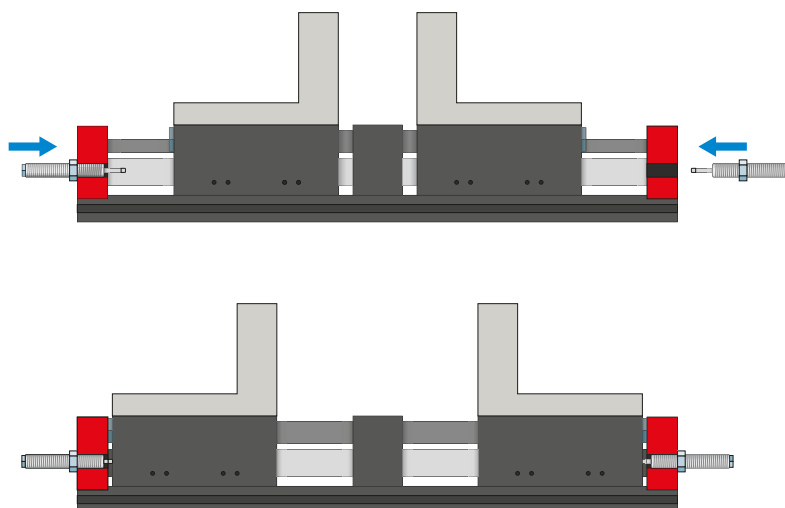
## PRZYŁĄCZA/POZOSTAŁE



### Złącza wtykane

#### Do przedłużania i konfekcjonowania przewodów przyłączeniowych czujników

Są dostępne z przewodami o długości 5 m zakończonymi swobodnym końcem przewodu. Przewody można pojedynczo skrócić w zależności od potrzeb lub zakończyć wtykami o rozmiarze M8 i M12.



### Amortyzatory PowerStop

#### Do łagodnej redukcji energii kinetycznej

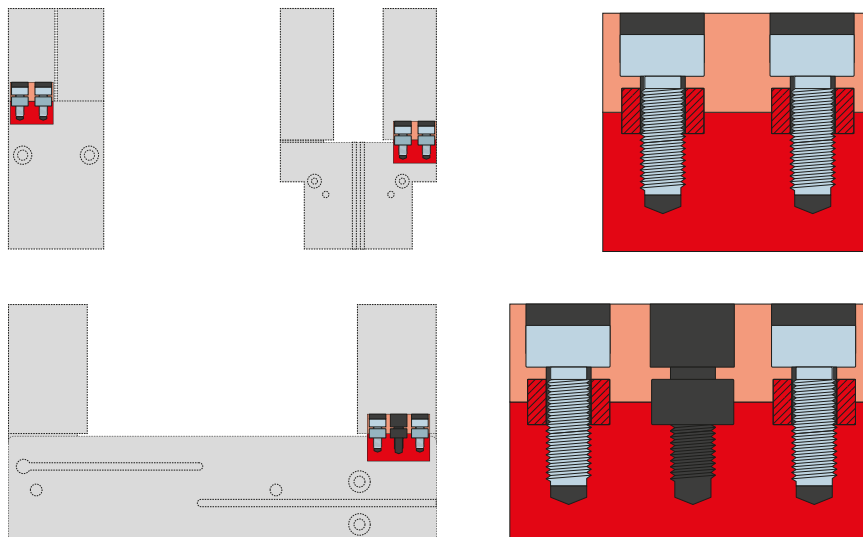
Amortyzatory są stosowane przede wszystkim przy szybkich, niezławionych ruchach szczęk. Nadają się one zarówno do długich szczęk chwytanych oraz szczęk o dużej masie, jak i do optymalizacji czasu cyklu. Energia jest pochłaniana przez hydrauliczny amortyzator przemysłowy.

# CHWYTAKI DWUSZCZĘKOWE RÓWNOLEGŁE O DUŻYM SKOKU

## SERIA GPH8000 – OPIS DZIAŁANIA



### PRZYŁĄCZA/POZOSTAŁE



#### Tuleje centrujące

Do definiowanego ustalania położenia szczęk chwytnych

Tuleje centrujące są wkładane w gniazda montażowe szczęk w celu zdefiniowania pozycji szczęk chwytnych. Tuleje centrujące są porównywalne ze złączem kołkowym.