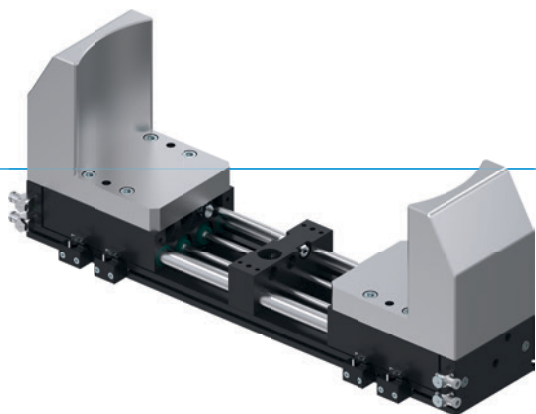


# PINZE PARALLELE A DUE GANASCE A CORSA LUNGA SERIE GPH8000

## ► VANTAGGI DEL PRODOTTO



### “Il Performante”

#### ► Possibilità di ganasce estremamente lunghe e pesanti

Nonostante la struttura piatta, durante il carico macchina con grossi componenti, come ad es. blocchi motore o cerchi, non esiste pressoché alcun limite nella configurazione delle ganasce







#### ► Sincrono, asincrono e protezione del pezzo

Selezionare tra un movimento delle ganasce sincrono o asincrono e incrementare la sicurezza del processo mediante l'elemento di bloccaggio integrato, per la sicurezza del pezzo in caso di caduta di pressione

#### ► Protetto dallo sporco

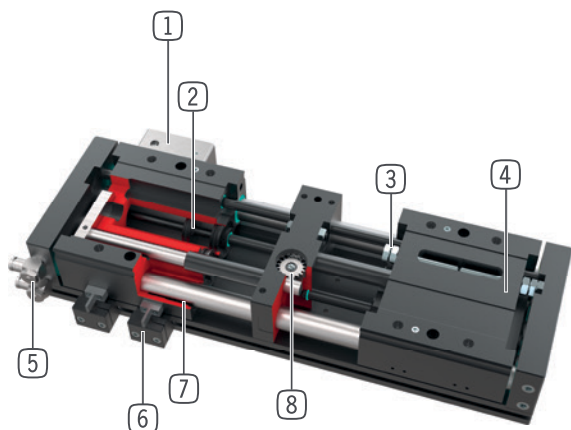
Grazie ai raschiatori montati sulle guide potete utilizzare la pinza anche in condizioni ambientali difficili

## ► CARATTERISTICHE DELLA SERIE

Dimensioni costruttive	Versione		
	GPH8XXX	N-00	CL-00
 Ganasce sincronizzate	●	●	
 Mantenimento della posizione tramite elemento di bloccaggio		●	●
 5 milioni di cicli esenti da manutenzione (max.)	●	●	●
 Sensore induttivo	●	●	●
 Protetto dalla corrosione	●	●	●
 IP 54	●	●	●



## ► I VANTAGGI IN DETTAGLIO



- ① **Elemento di bloccaggio**
  - Sicurezza del pezzo in caso di caduta di pressione
- ② **Azionamento**
  - due cilindri pneumatici a doppio effetto
- ③ **Regolazione corsa**
  - possibile su entrambi i lati tramite le viti di regolazione della corsa
- ④ **Ganascia**
  - fissaggio delle ganasce personalizzate
- ⑤ **Alimentazione**
  - possibile su più lati
  - ATTENZIONE: si consiglia di impiegare la pinza a corsa lunga solo con la valvola di regolazione in dotazione (regolazione della velocità)
- ⑥ **Supporto sensore**
  - fissaggio sensore induttivo
- ⑦ **Coulisse a rulli**
  - guida tonda ermetica per ambienti con condizioni estreme
  - Boccole di scorrimento esenti da manutenzione
- ⑧ **Sincronizzazione**
  - Mediante ingranaggio dentato e cremagliera
  - Incapsulato e protetto dallo sporco
  - Disponibile anche nella variante asincrona

## ► DATI TECNICI

Dimensioni costruttive	Corsa per ganascia	Forza di presa	Peso	Classe IP
	[mm]	[N]	[kg]	
GPH8200	60 - 100	900	5,7 - 8,3	IP54
GPH8300	62,5 - 150	2000	15,2 - 21,4	IP54
GPH8400	80 - 220	3300	33,9 - 51	IP54

## ► ULTERIORI INFORMAZIONI DISPONIBILI ONLINE



Tutte le informazioni con un clic: [www.zimmer-group.com](http://www.zimmer-group.com). Con il numero d'ordine potete accedere a dati, disegni, modelli 3D e istruzioni per l'uso del prodotto desiderato nella dimensione più adatta per voi. Veloce, semplice e sempre attuale.

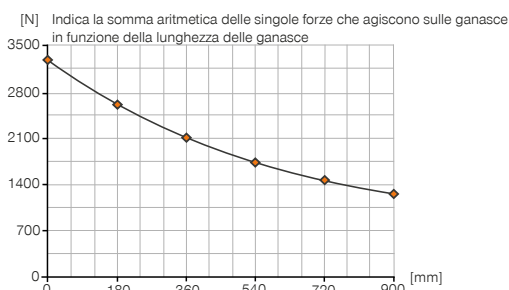
# PINZE PARALLELE A DUE GANASCE A CORSA LUNGA

## DIMENSIONI COSTRUTTIVE GPH84080

### ► SPECIFICHE PRODOTTO

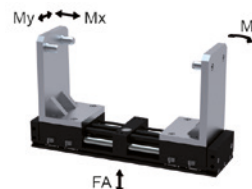


#### ► Diagramma forza di presa



#### ► Forze e momenti

Indica forze statiche e coppie che possono agire in aggiunta alla forza di presa.



Mr [Nm]	1500
Mx [Nm]	1500
My [Nm]	1500
Fa [N]	24000

### ► IN DOTAZIONE (SINCRONO / -00-A)



2 [pezzi]  
Supporti sensore  
**ANS000001**



2 [pezzi]  
Boccole di centraggio  
**113663**



2 [pezzi]  
Valvole di regolazione  
**DRV1-4X8**

### ► IN DOTAZIONE (ASINCRONO / -30-A)



4 [pezzi]  
Supporti sensore  
**ANS000001**



2 [pezzi]  
Boccole di centraggio  
**113663**



4 [pezzi]  
Valvole di regolazione  
**DRV1-4X8**

### ► ACCESSORI CONSIGLIATI



#### SENSORISTICA



**NJ12-E2**  
Sensori induttivi - Cavi 5 m



**NJ12-E2S**  
Sensori induttivi - Spina M8



#### COLLEGAMENTI/ALTRO



**KAW500**  
Connettori a spina angolari cavi 5 m - Presa M8



**S8-G-3**  
Connettori a spina da collegare lineari - Spine M8



#### COLLEGAMENTI/ALTRO



**KAG500**  
Connettori a spina lineari cavi 5 m - Presa M8



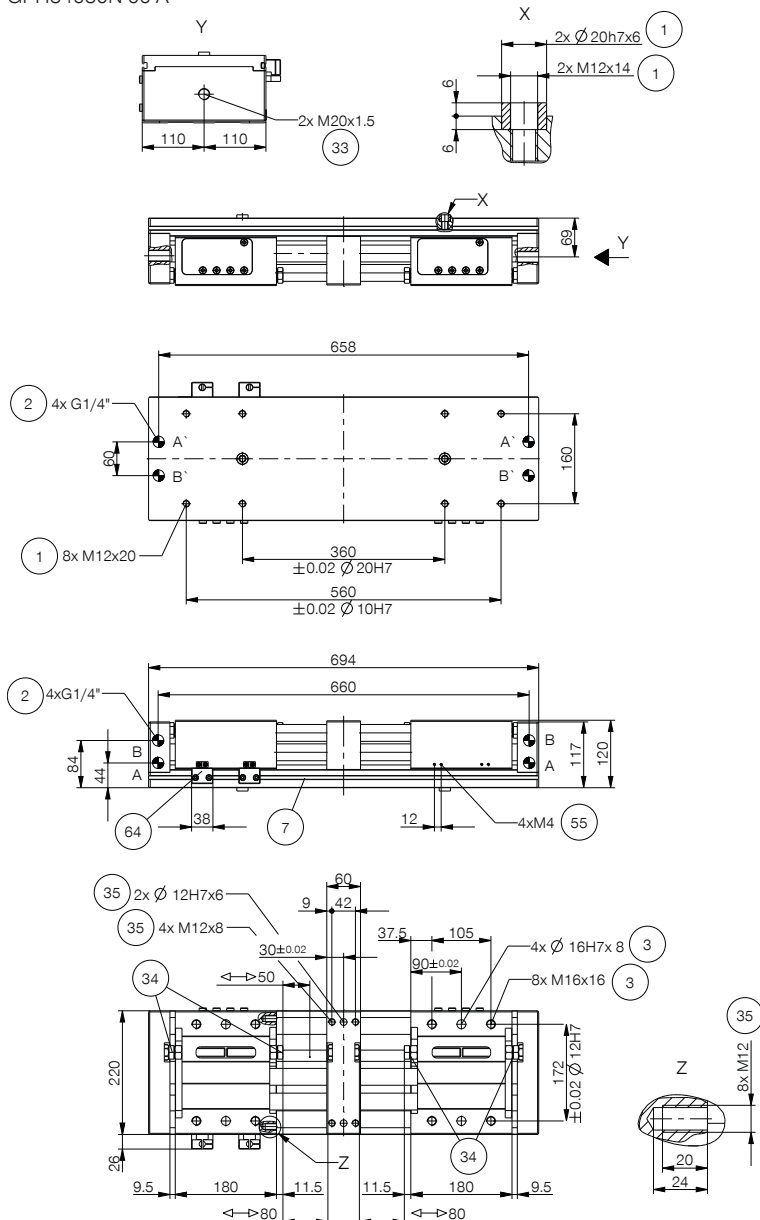
**S12-G-3**  
Connettori a spina da collegare lineari - Spine M12



**PHE20X15NHDD-A**  
Deceleratori idraulici industriali PowerStop

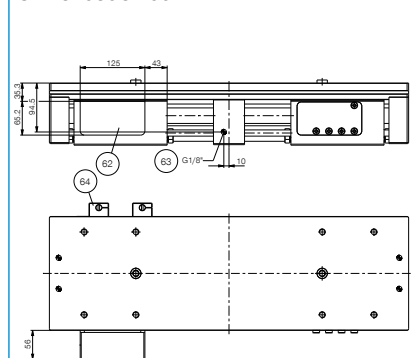
Numero d'ordine	► Dati tecnici		
	GPH84080N-00-A	GPH84080CL-00-A	GPH84080CL-30-A
Ganasce sincronizzate	Si	Si	
Mantenimento della posizione tramite elemento di bloccaggio		Si	Si
Numero di elementi di bloccaggio [pezzi]	0	1	2
Forza di tenuta per elemento di bloccaggio [N]		4000	4000
Corsa per ganascia [mm]	80	80	80
Forza di presa in chiusura / apertura [N]	3300 / 3300	3300 / 3300	3300 / 3300
Tempo di chiusura [s]	0.9	0.9	0.9
Tempo di apertura [s]	0.9	0.9	0.9
Peso proprio della ganascia montata max. [kg]	45	45	45
Lunghezza ganascia mass. [mm]	900	900	900
Ripetibilità +/- [mm]	0.05	0.05	0.05
Pressione di esercizio [bar]	4 ... 8	4 ... 8	4 ... 8
Pressione di esercizio nominale [bar]	6	6	6
Temperatura di esercizio [°C]	+5 ... +80	+5 ... +80	+5 ... +80
Volume d'aria per ciclo [cm <sup>3</sup> ]	1215	1215	1215
Grado di protezione secondo IEC 60529	IP54	IP54	IP54
Peso [kg]	34	36	36

GPH84080N-00-A

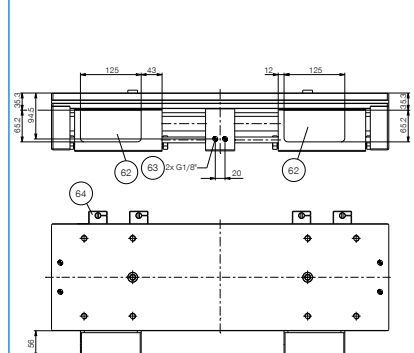


- ① Fissaggio pinza
- ② Alimentazione di energia
- ③ Fissaggio ganascia
- ⑦ Fissaggio supporto sensore
- ③③ Deceleratore idraulico
- ③④ regolazione della corsa vite di arresto
- ③⑤ Possibilità di fissaggio per il montaggio di part specifiche del cliente
- ⑤⑤ Fissaggio blocchetto di connessione
- ⑥② Elemento di bloccaggio
- ⑥③ Alimentazione di energia dell'elemento di bloccaggio
- ⑥④ Serraggio del sensore induttivo
- A Allacciamento aria (chiusura)
- B Allacciamento aria (apertura)
- A Allacciamento aria alternativo (chiusura)
- B Allacciamento aria alternativo (apertura)

GPH84080CL-00-A



GPH84080CL-30-A



# PINZE PARALLELE A DUE GANASCE A CORSA LUNGA

## SERIE GPH8000 DESCRIZIONE FUNZIONALE



### ALIMENTAZIONE DI ENERGIA

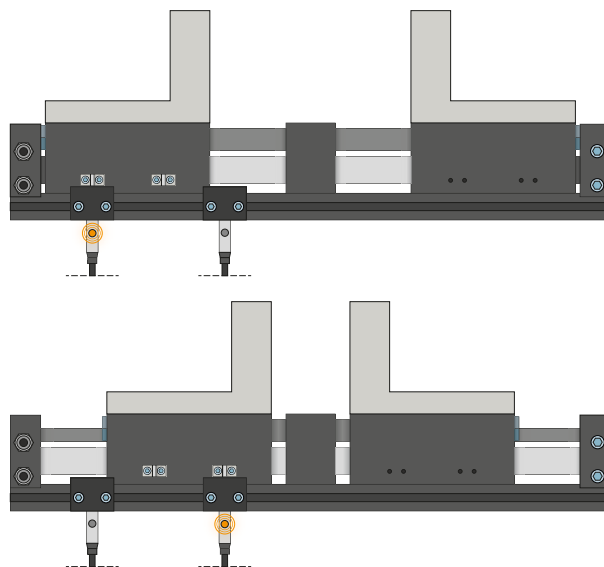


### Raccordi pneumatici

Disponibili in versione diritta e angolare. Possono essere scelti liberamente a seconda delle condizioni di spazio o della situazione di installazione.



### SENSORISTICA



### Sensori induttivi – NJ

Il supporto sensore è allineato verso la linguetta di comando e il sensore viene inserito nel supporto sensore fino a raggiungere la distanza di commutazione necessaria alla linguetta di comando. La regolazione fine può essere eseguita spostando nuovamente il supporto sensore. I sensori sono disponibili nelle versioni 5 m di cavo con estremità a trefoli aperti, 0,3 m di cavo con spina e con uscita connettore diretta.



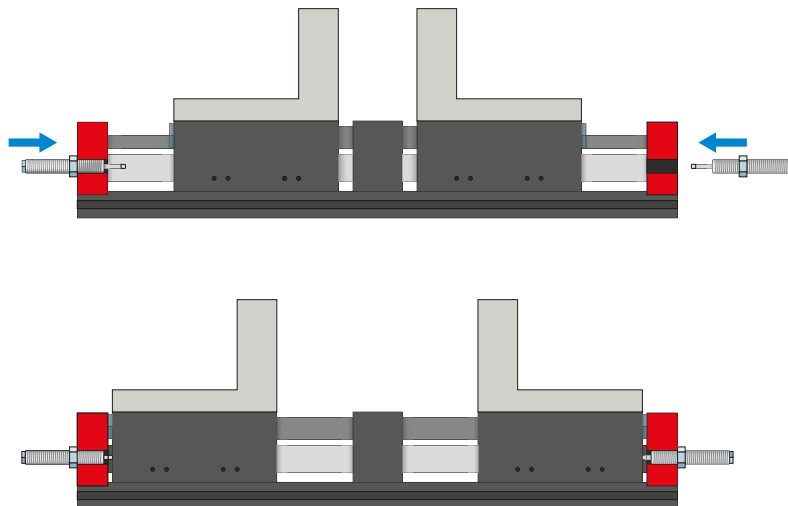
## COLLEGAMENTI/ALTRO



### Connettore a spina

Per l'estensione e il confezionamento dei cavi di collegamento dei sensori

Sono disponibili cavi lunghi 5 m con i trefoli aperti in corrispondenza dell'estremità. I cavi possono essere accorciati a seconda delle esigenze individuali o assemblati con connettori di grandezza M8 e M12.



### Deceleratore idraulico PowerStop

Per una delicata riduzione dell'energia cinetica

I deceleratori idraulici sono utilizzati principalmente per movimenti rapidi e non limitati della ganasce. Sono adatti anche per ganasce lunghe, un'elevata massa della ganasce e per l'ottimizzazione dei tempi di ciclo. L'energia viene assorbita da un ammortizzatore idraulico industriale.

# PINZE PARALLELE A DUE GANASCE A CORSA LUNGA SERIE GPH8000 DESCRIZIONE FUNZIONALE



## COLLEGAMENTI/ALTRO



### Boccole di centraggio

Per la determinazione della posizione delle ganasce

Le boccole di centraggio vengono inserite negli accoppiamenti delle ganasce per definirne la posizione. Le boccole di centraggio sono paragonabili a un collegamento con perno.