

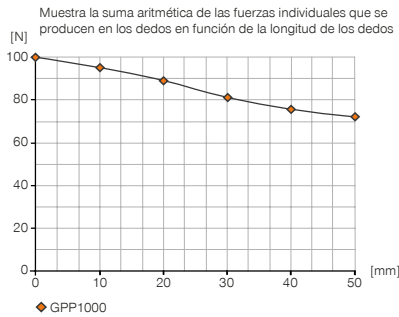
PINZAS PARALELAS

TAMAÑO CONSTRUCTIVO GPP1104

► ESPECIFICACIONES DEL PRODUCTO

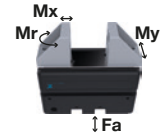


► Gráfico de fuerzas



► Fuerzas y momentos

Muestra fuerzas y pares estáticos que pueden influir adicionalmente en la fuerza de agarre.



Mordazas con inserto de acero | Mordazas con inserto de plástico

| | | |
|---------|-----|-----|
| Mr [Nm] | 4 | 1 |
| Mx [Nm] | 4 | 2 |
| My [Nm] | 2 | 1 |
| Fa [N] | 400 | 100 |

► INCLUIDO EN EL SUMINISTRO



1 [pieza]
Mordazas con inserto de plástico y material de montaje
ZUB1100

► ACCESORIOS RECOMENDADOS



ABASTECIMIENTO DE ENERGÍA



GVM5
Racor recto



WVM5
Racores angulares



SEÑAL



MFS1000SKHR
PNP Detector magnético recto, cable 0,3 m – con conector M8



SEÑAL



MFS1000SKHR-NPN
NPN Detector magnético recto, cable 0,3 m – con conector M8



CONEXIONES/OTROS



AP1100
Placa adaptadora MCS

► ACCESORIOS RECOMENDADOS PLACA ADAPTADORA MCS

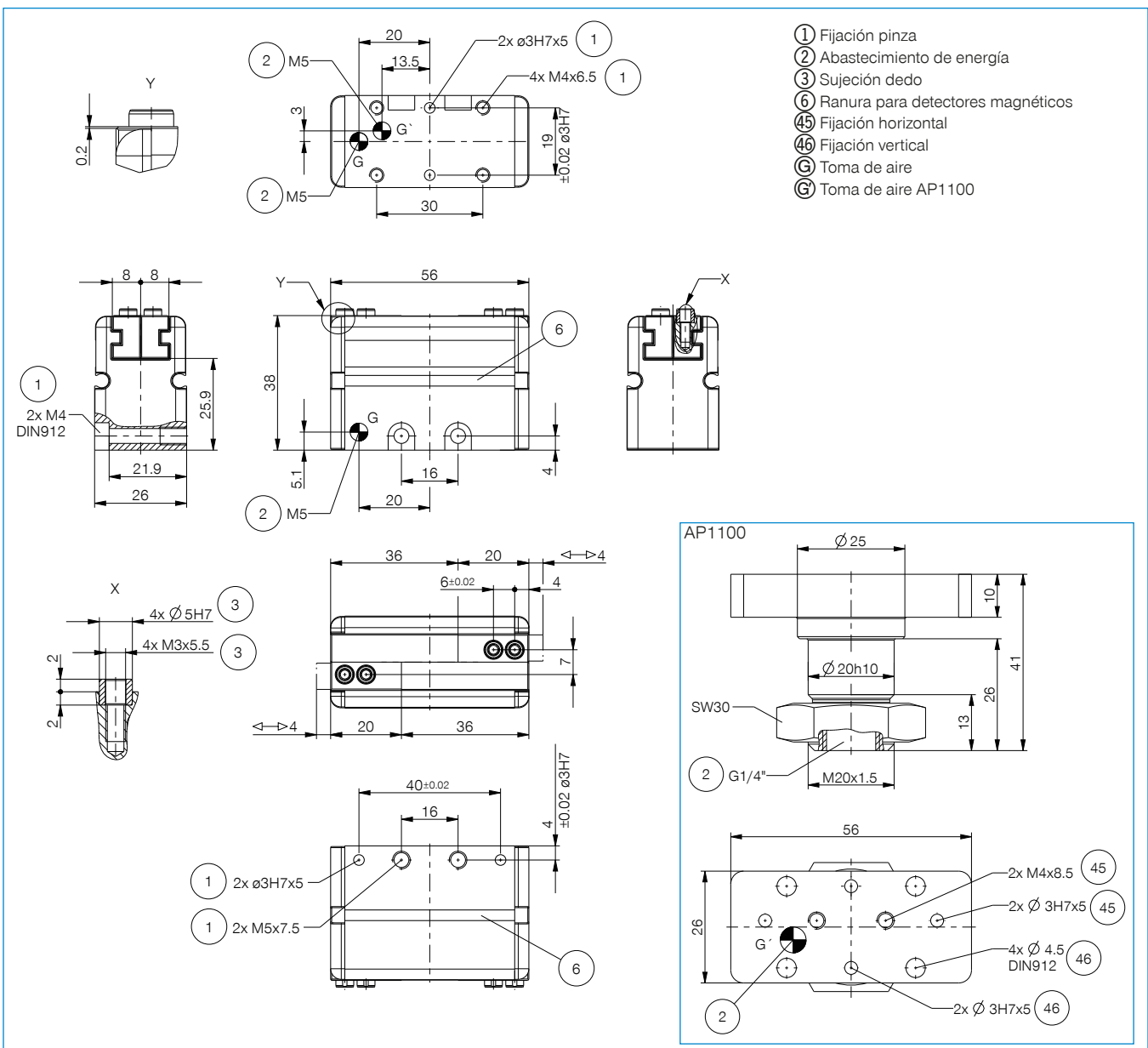


GV1-4X6
Racor recto



WV1-4X6
Racores angulares

| Referencia | Datos técnicos |
|--|-----------------------|
| | GPP1104CO-00-A |
| Carrera por mordaza [mm] | 4 |
| Fuerza de agarre en sentido de agarre min. [N] | 100 |
| Tiempo de ciclo en el sentido de agarre [ms] | 20 |
| Tiempo de retorno mediante muelles [ms] | 30 |
| Peso propio del dedo montado máx. [kg] | 0.1 |
| Precisión de repetición +/- [mm] | 0.05 |
| Presión de servicio [bar] | 2 ... 6 |
| Presión de servicio nominal [bar] | 6 |
| Temperatura de servicio [°C] | +5 ... +60 |
| Volumen de cilindro por ciclo [cm³] | 1.4 |
| Protección según IEC 60529 | IP30 |
| Peso [kg] | 0.17 |



PINZAS PARALELAS

SERIE GPP1000




▶ VENTAJAS DE PRODUCTO



“Las Económicas”

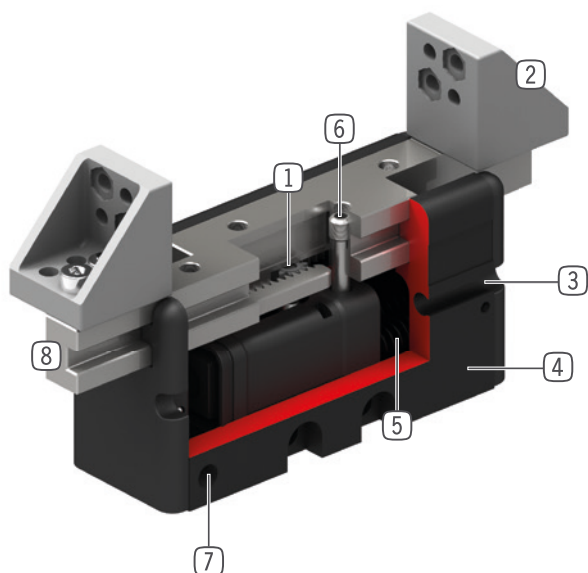
- ▶ Pinzas paralelas con una relación precio-rendimiento imbatible
- ▶ Juego de dedos y material de amarre incluidos
- ▶ Con autorretención en apertura o cierre mediante de muelle
- ▶ Un tamaño, tres carreras de 4, 8 y 16 mm por mordaza
- ▶ Fuerza de agarre 100 N
- ▶ Vida útil hasta 2 millones de ciclos libres de mantenimiento

▶ CARACTERÍSTICAS DE LA SERIE

| Tamaño constructivo | Versión | |
|--|---------|---|
| GPP11XX | CO | |
|  2 mill. de ciclos sin mantenimiento (máx.) | | ● |
|  Detector magnético | | ● |
|  IP30 | | ● |



► SUS VENTAJAS EN DETALLE



- 1 **Sincronización**
 - a través de piñón y cremallera
- 2 **Mordazas intermedias**
 - incl. material de fijación
 - incluido en el suministro
- 3 **Ranura para detectores magnéticos integrada**
 - fijación y posicionamiento de los detectores magnéticos
- 4 **Carcasa ligera**
 - Aleación de aluminio anodizado duro
- 5 **Cilindros neumáticos de simple efecto**
 - retorno a través de muelle
- 6 **Tornillo transportador de mordaza**
 - para modificar el sentido de actuación de la pinza
- 7 **Abastecimiento de energía**
 - alternativamente por varios lados
- 8 **Mordazas**
 - para conectar la mordaza intermedia o un dedo individual mediante casquillos de centrado

► DATOS TÉCNICOS

| | Carrera por mordaza [mm] | Fuerza de agarre [N] | Peso [kg] | Clase IP |
|---------------------------------------|-----------------------------|-------------------------|--------------|----------|
| Tamaño constructivo GPP1100 | 4 - 16 | 100 | 0,16 - 0,20 | IP30 |

► MÁS INFORMACIÓN DISPONIBLE ONLINE



Toda la información a un clic: www.zimmer-group.com. Encuentre mediante el n.º de pedido los datos, los dibujos, los modelos en 3D y las instrucciones de servicio del producto que desee en función de su tamaño. Rápido, claro y siempre actualizado.