

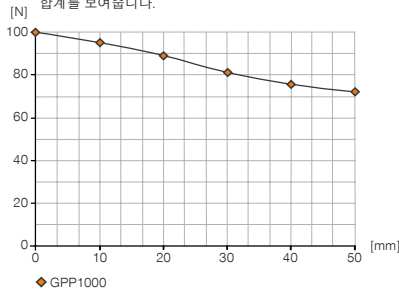
# 2조 평행 그리퍼 설비 크기 GPP1104

## ▶ 제품 규격



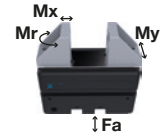
### ▶ 파지력 다이어그램

그리퍼 핑거 길이에 따라 그리퍼 조에서 발생하는 파지력의 합계를 보여줍니다.



### ▶ 힘 및 모멘트

파지력에 추가로 작용할 수 있는 정적 힘과 모멘트를 표시합니다.



스틸 소재 추가 장착 그리퍼 조    플라스틱 소재 추가 장착 그리퍼 조

Mr [Nm]	4	1
Mx [Nm]	4	2
My [Nm]	2	1
Fa [N]	400	100

## ▶ 배송 구성에 포함



1 [조각]  
플라스틱 소재 추가 장착 그리퍼 조 및 조립재  
ZUB1100

## ▶ 부품 권장



### 에너지 공급



**GVM5**  
직선-나사 체결부



**WVM5**  
각선회-나사 체결부



### 센서



**MFS1000SKHR**  
PNP 자계 센서 직선 케이블 0.3m - 플러그 M8



### 센서



**MFS1000SKHR-NPN**  
NPN 자계 센서 직선 케이블 0.3m - 플러그 M8



### 연결/기타



**AP1100**  
어댑터 판 MCS

## ▶ 액세서리 권장 어댑터 판 MCS

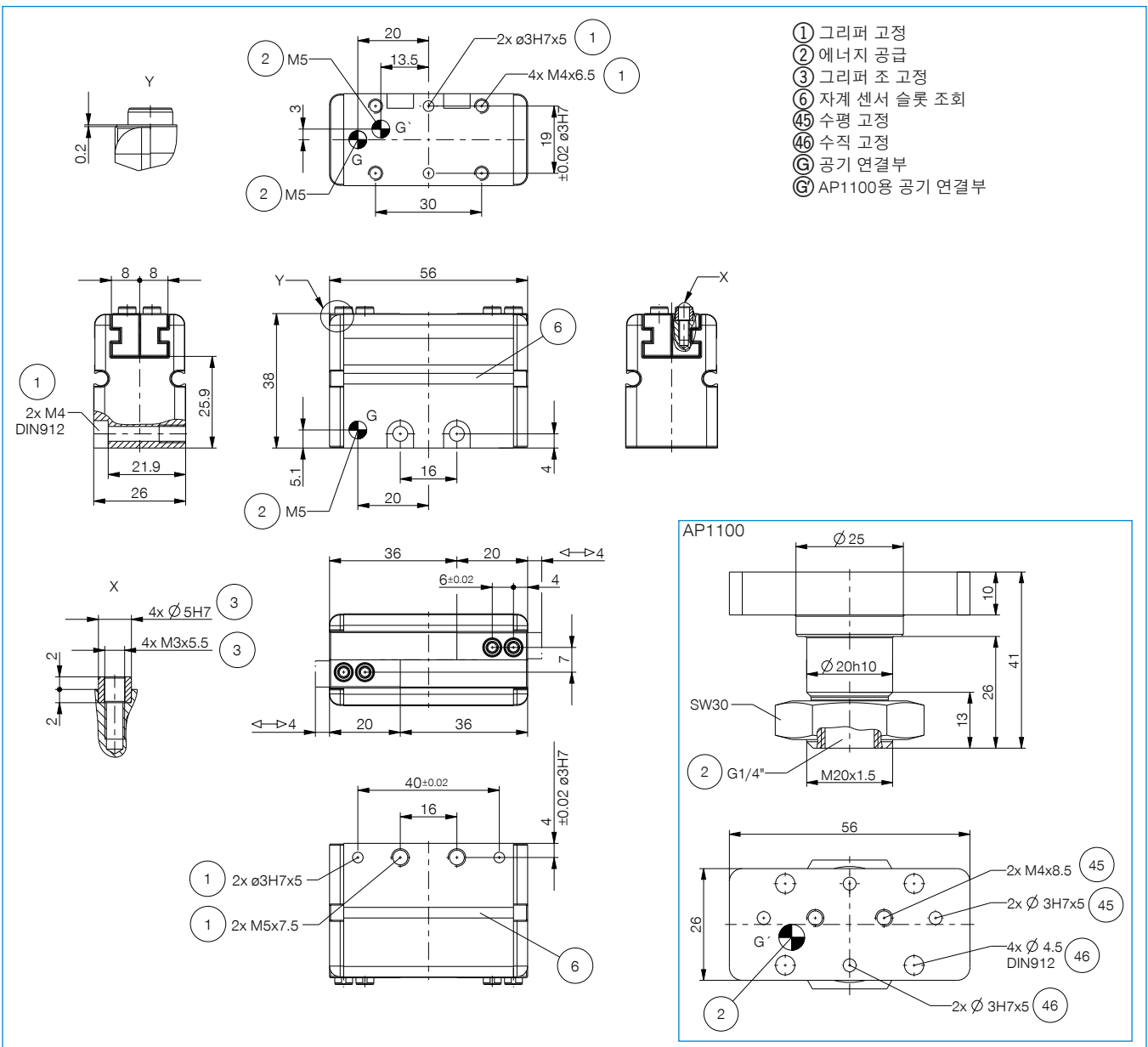


**GV1-4X6**  
직선-나사 체결부



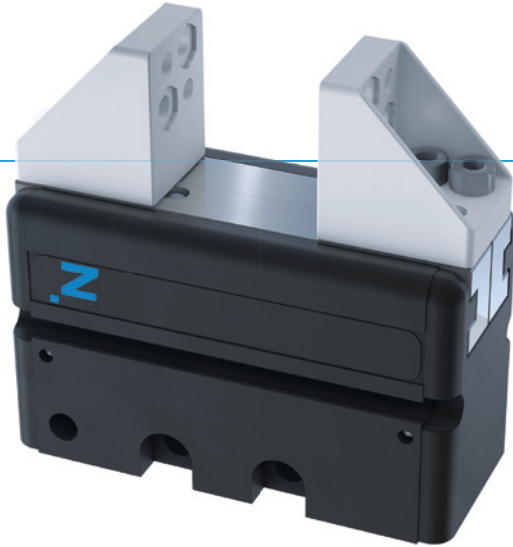
**WV1-4X6**  
각선회-나사 체결부

주문번호	기술 데이터
조당 스트로크 [mm]	4
그립핑 방향으로 최소 파지력 [N]	100
그립핑 방향의 이동 시간 [ms]	20
스프링을 통한 재설정 시간 [ms]	30
조립된 그리퍼 조 자체 최대 중량 [kg]	0.1
반복정밀도 +/- [mm]	0.05
작동 압력 [bar]	2 ... 6
정격 작동 압력 [bar]	6
작동 온도 [°C]	+5 ... +60
사이클 당 실린더 부피 [cm³]	1.4
IEC 60529 준거 보호방식	IP30
무게 [kg]	0.17



# 2조 평행 그리퍼 시리즈 GPP1000




## ▶ 제품의 장점



### "합리적인 가격의"

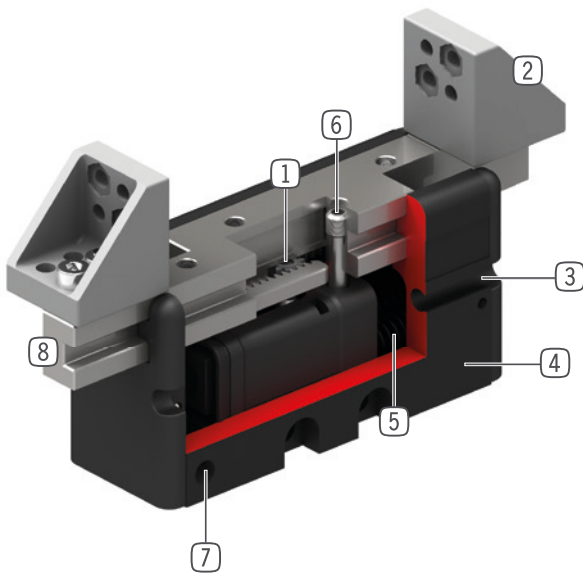
- ▶ 평행 그리퍼에서 확인하실 수 있는 높은 가성비
- ▶ 그리퍼 조 세트와 고정재 포함
- ▶ 스프링의 개방/폐쇄를 직접 설정 가능
- ▶ 개별 그리퍼 조의 스트로크가 4, 8 및 16 mm인 크기
- ▶ 파지력 100 N
- ▶ 2백만 사이클까지 사용 가능한 긴 수명

## ▶ 시리즈 특징

설비 크기	버전
GPP11XX	CO
 200만까지 정비가 불필요한 주기(최대)	●
 자계 센서	●
 IP30	●



## ▶ 용도 명세



- ① 동기화  
- 피니언 기어 및 랙을 통한 동기화
- ② 중간 조우  
- 고정 클램프 포함  
- 공급물품에 포함
- ③ 통합된 조회 홈  
- 자계 센서 고정 및 위치 설정
- ④ 경량 하우징  
- 견고한 표면을 위해 알루미늄 합금
- ⑤ 단동 공압 실린더  
- 스프링에 의한 복귀 동작
- ⑥ 그리퍼 조 휴대용 나사  
- 그리퍼 작동 방향 변경용
- ⑦ 에너지 공급  
- 여러 측면에서 대체 가능
- ⑧ 그리퍼 조  
- 센터링 슬리브를 통한 중간 조우 또는 개별 그리퍼 조 연결용

## ▶ 기술 데이터

설비 크기	조당 스트로크 [mm]	파지력 [N]	무게 [kg]	IP 분류
GPP1100	4 - 16	100	0,16 - 0,20	IP30

## ▶ 세부 정보는 온라인으로 사용가능



모든 정보는 한 클릭으로: [www.zimmer-group.com](http://www.zimmer-group.com). 기술 정보모든 정보를 원하시는 제품의 주문번호로 여러분의 설비크기에 해당되는 데이터, 도면, 3-D 모델, 작동설명서를 보실 수 있습니다. 빠르고, 한 눈에 들어오는 최신 정보.