

2 - ČELUŠŤOVÉ PARALELNÉ CHÁPADLÁ

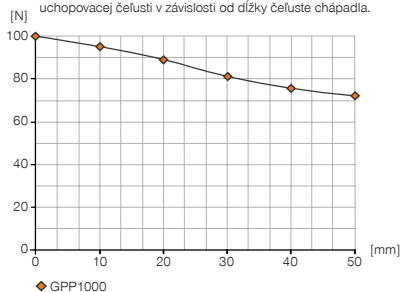
KONŠTRUKČNÁ VEĽKOSŤ GPP1116

► ŠPECIFIKÁCIE PRODUKTOV



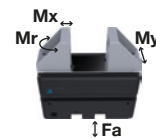
► Diagram uchopovacej sily

Zobrazuje aritmetický súčet jednotlivých síl pôsobiach na uchopovacej čelusti v závislosti od dĺžky čeluste chápadla.



► Sily a momenty

Zobrazuje statické sily a momenty, ktoré môžu pôsobiť okrem uchopovacej sily.



	Oceľová hlavica	Plastová hlavica
Mr [Nm]	4	1
Mx [Nm]	4	2
My [Nm]	2	1
Fa [N]	400	100

► OBSIAHNUTÉ V OBJEME DODÁVKY



1 [kus]
Plastová hlavica a montážny materiál
ZUB1100

► ODPORÚČANÉ PRÍSLUŠENSTVO



NAPÁJANIE



GVM5
Priame skrutkovania



WVM5
uhlové výkyvné skrutkovania



SENZOR



MFS1000SKHR
PNP senzor magnetického poľa priame priame 0,3 m - zástrčka M8



SENZOR



MFS1000SKHR-NPN
NPN senzor magnetického poľa priame priame 0,3 m - zástrčka M8



PRIPOJENIA/OSTATNÉ



AP1100
Platňa adaptéra MCS

► ODPORÚČANÉ PRÍSLUŠENSTVO PLATŇA ADAPTÉRA MCS

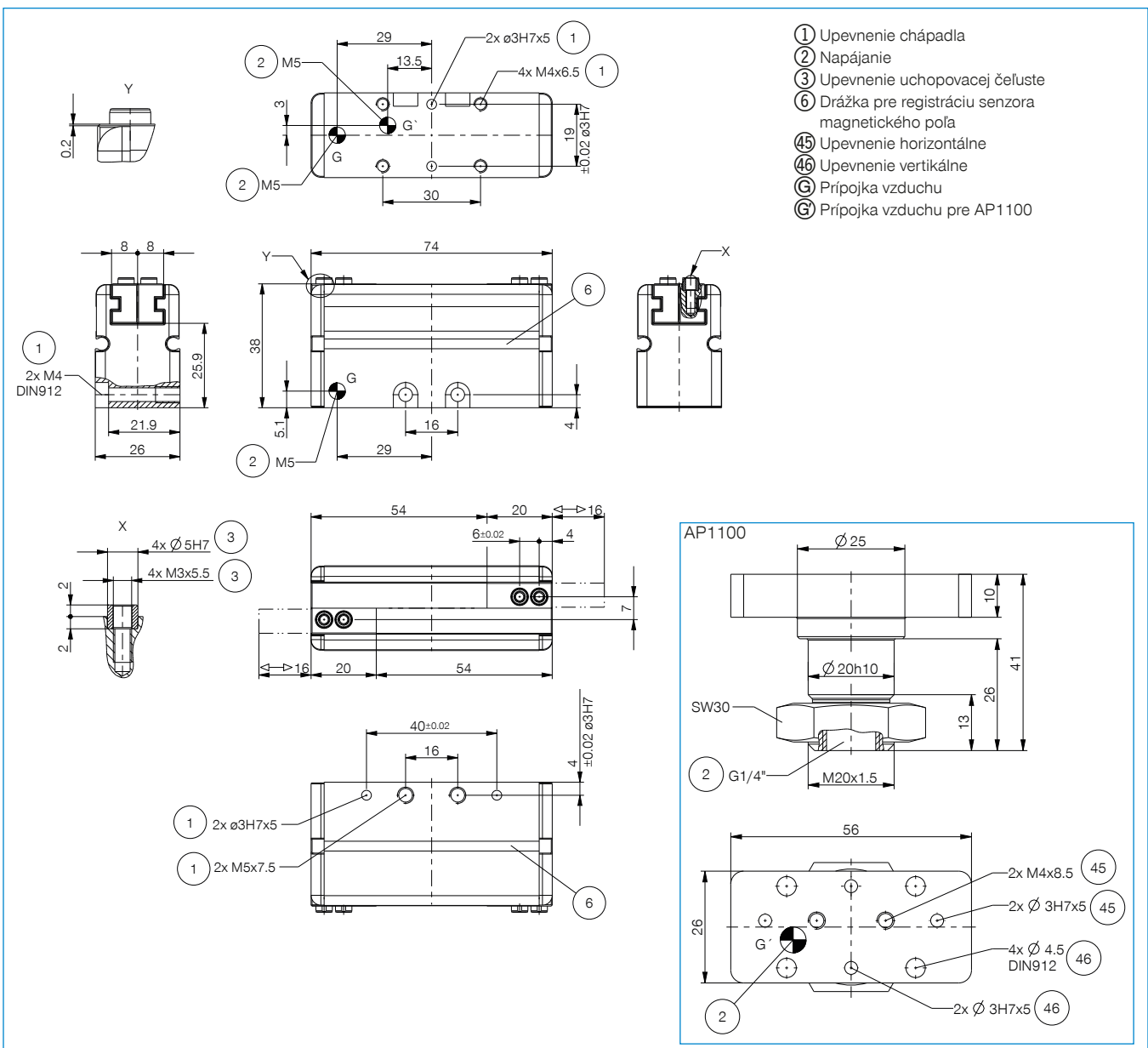


GV1-4X6
Priame skrutkovania



WV1-4X6
uhlové výkyvné skrutkovania

Objednávacie č.	Technické údaje
Zdvih na čelustí [mm]	16
Upínacia sila v smere upnutia min. [N]	100
Čas pojazdu v smere upnutia [ms]	30
Čas návratu do spätnej polohy pomocou pružiny [ms]	100
Vlastná hmotnosť namontovanej čeluste chápadla max. [kg]	0,1
Opakovacia presnosť +/- [mm]	0,05
Prevádzkový tlak [bar]	2 ... 6
Menovitý prevádzkový tlak [bar]	6
Prevádzková teplota [°C]	5 ... +60
Objem valca na cyklus [cm ³]	5,6
Druh krytia potiem IEC 60529	IP30
Hmotnosť [kg]	0,22



2 - ČELUŠŤOVÉ PARALELNÉ CHÁPADLÁ

SÉRIA GPP1000




► VÝHODY VÝROBKU



„Výhodné“

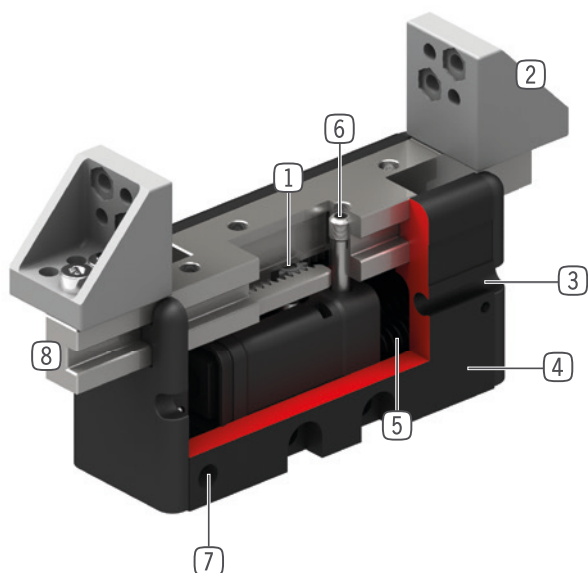
- rovnobežné chápadlá s neprekonateľným pomerom ceny a výkonu
- Vrátane sady čelustí chápadla a upevňovacieho materiálu
- Možnosť samostatnej konfigurácie – pružina sa môže otvárať alebo zatvárať
- Konštrukčná veľkosť troch zdvihov 4, 8 a 16 mm na jednu čelusť chápadla
- Uchopovacia sila 100 N
- Životnosť až 2 milióny cyklov

► VLASTNOSTI RADU

Konštrukčná veľkosť	Verzia
GPP11XX	CO
 2 mil. cyklov bez údržby (max.)	●
 Senzor magnetického poľa	●
 IP30	●



► PREHĽAD VÝHOD



- ① **Synchronizácia**
 - pomocou pastorka a ozubenej tyče
- ② **Medzičeluste**
 - vrát. upevňovacieho materiálu
 - je súčasťou dodávky
- ③ **Permanentný magnet**
 - upevnenie a polohovanie senzorov magnetického poľa
- ④ **Lahké teleso**
 - hliníková zliatina s tvrdým povlakom
- ⑤ **Jednočinný pneumatický valec**
 - spätná poloha pomocou pružiny
- ⑥ **Unášacia skrutka čelustí**
 - na zmenu smeru pôsobenia chápadla
- ⑦ **Prívod energie**
 - možný z viacerých strán
- ⑧ **čelusť chápadla**
 - na pripevnenie medzičelustí alebo samostatnej uchopovacej čeluste prostredníctvom strediacich puzdiel

► TECHNICKÉ ÚDAJE

	Zdvih na čelusť [mm]	Uchopovacia sila [N]	Hmotnosť [kg]	Trieda IP
Konštrukčná veľkosť GPP1100	4 - 16	100	0,16 - 0,20	IP30

► BLIŽŠIE INFORMÁCIE SÚ K DISPOZÍCII ONLINE



Všetky informácie jedným kliknutím: www.zimmer-group.com. Pomocou objednávacieho čísla želaného produktu nájdite údaje, nákresy a 3D modely k vašej konštrukčnej veľkosti. Rýchlo, prehľadne a vždy aktuálne.