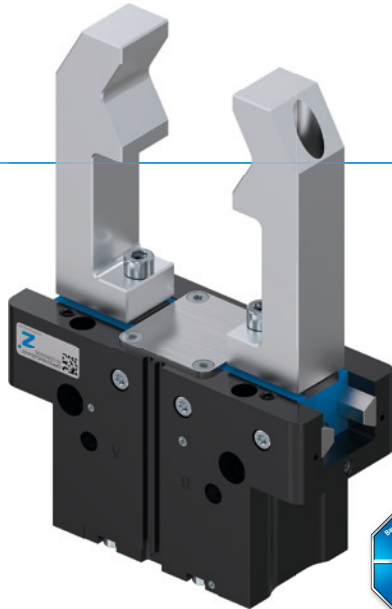


# 2-BACKEN-PARALLELGREIFER

## SERIE GPP5000

### ▶ PRODUKTVORTEILE



reddot design award  
winner 2018



### „Der Beste“

#### ▶ Steel Linear Guide – Das überlegene Führungskonzept

Die Stahl / Stahl Führung steht für dauerhafte Präzision, Robustheit und Langlebigkeit mit Wartungsintervallen von bis zu 30 Millionen Greifzyklen. Profitieren Sie von diesen Eigenschaften und erhöhen Sie mit ihnen die Wirtschaftlichkeit und Prozesssicherheit Ihrer Maschine.

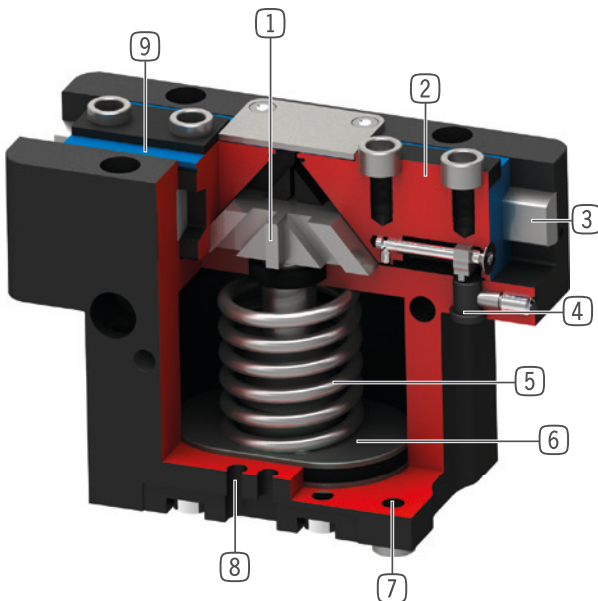
#### ▶ Dicht und korrosionsgeschützt – Der Universalgreifer

Für nahezu alle Umgebungsbedingungen geeignet, mit einer bis zu IP67 abgedichteten Führung und serienmäßigem Korrosionsschutz können Sie diesen Greifer universell einsetzen. Reduzieren Sie dadurch die Typenvielfalt in Ihrer Produktion und die damit verbundenen Lager- und Prozesskosten.

#### ▶ Aluminum Linear Guide – Die Alternative

Reduziert auf das Wesentliche bietet Ihnen die Variante Stahl / Aluminium Führung eine deutlich bessere Performance als vergleichbare Greifer mit T-Nuten-Gleitführung und ist ebenbürtig mit den meisten verzahnten Führungsprinzipien.

### ▶ NUTZEN IM DETAIL



- ① **Zwangsgeführtes Keilhakengetriebe**
  - Hohe Kräfte- und Momentenaufnahme über Stützsteg
  - Synchronisierte Bewegung der Greiferbacken
- ② **Greiferbacke**
  - Greiferbackenmontage über abnehmbare Zentrierhülsen
  - Dauergeschmiert über eingebrachte Schmieraschen
- ③ **Steel Linear Guide**
  - Stahl in Stahl geführt
  - Ermöglicht das Anbringen extrem langer Greiferbacken
  - Auch in der Variante Stahl / Aluminium erhältlich
- ④ **Klemmbock**
  - Aufnahme für induktiven Näherungsschalter
- ⑤ **Integrierte Greifkraftsicherung**
  - Im Zylinderraum eingesetzte Feder als Energiespeicher
- ⑥ **Antrieb**
  - Doppelwirkender Pneumatikzylinder
- ⑦ **Befestigung und Positionierung**
  - Alternativ an mehreren Seiten für eine individuelle Montage
  - Pneumatische und elektrische Version bis auf das Höhenmaß identisch
- ⑧ **Abfragenut**
  - Befestigung und Positionierung der Magnetfeldsensoren
- ⑨ **Doppellippendichtung**
  - IP64 und bis zu IP67 (mit Sperrluft) bei der Protektorversion
  - Verhindert das Ausdringen von Fett, dadurch erhöhte Lebensdauer



## ► SERIENMERKMALE

| Baugröße |                                     | Varianten |     |     |     |     |
|----------|-------------------------------------|-----------|-----|-----|-----|-----|
| GPP50XX  |                                     | -00       | -20 | -21 | -24 | -AL |
|          | Großer Hub                          | •         | •   | •   | •   | •   |
|          | Großer Hub / Feder schließend       | •         | •   | •   | •   | •   |
|          | Großer Hub / Feder öffnend          | •         | •   | •   | •   | •   |
|          | Hohe Kraft                          | •         | •   | •   | •   |     |
|          | Hohe Kraft / Feder schließend       | •         | •   | •   | •   |     |
|          | Hohe Kraft / Feder öffnend          | •         | •   | •   | •   |     |
|          | Steel Linear Guide                  | •         | •   | •   | •   |     |
|          | Aluminum Linear Guide               |           |     |     |     | •   |
|          | 15 Mio. wartungsfreie Zyklen (max.) |           |     |     |     | •   |
|          | 30 Mio. wartungsfreie Zyklen (max.) | •         | •   | •   | •   |     |
|          | Induktiver Sensor                   | •         | •   | •   | •   |     |
|          | Magnetfeldsensor                    | •         | •   | •   | •   | •   |
|          | Korrosionsgeschützt                 | •         | •   | •   | •   |     |
|          | Sperrluft                           | •         | •   | •   | •   | •   |
|          | Temperaturbeständig                 |           | •   |     | •   |     |
|          | Reinraumzertifiziert                | •         |     | •   |     | •   |
|          | IP40                                |           |     |     |     | •   |
|          | IP64                                | •         | •   |     |     |     |
|          | IP67*                               |           |     | •   | •   |     |

\*mit Sperrluft (max. 0,5 bar)

## ► TECHNISCHE DATEN

| Baugröße | Hub pro Backe<br>[mm] | Greifkraft<br>[N] | Gewicht<br>[kg] | IP Klasse            |
|----------|-----------------------|-------------------|-----------------|----------------------|
| GPP5003  | 2,5                   | 140 - 205         | 0,08 - 0,12     | IP40 / IP64 / IP67 * |
| GPP5004  | 2 - 4                 | 200 - 630         | 0,15 - 0,3      | IP40 / IP64 / IP67 * |
| GPP5006  | 3 - 6                 | 330 - 1080        | 0,28 - 0,44     | IP40 / IP64 / IP67 * |
| GPP5008  | 4 - 8                 | 520 - 1670        | 0,53 - 0,76     | IP40 / IP64 / IP67 * |
| GPP5010  | 5 - 10                | 885 - 2890        | 0,85 - 1,31     | IP40 / IP64 / IP67 * |
| GPP5013  | 6 - 13                | 1410 - 4400       | 1,5 - 2,26      | IP40 / IP64 / IP67 * |
| GPP5016  | 8 - 16                | 2090 - 6600       | 2,9 - 4,4       | IP40 / IP64 / IP67 * |
| GPP5025  | 14 - 25               | 3280 - 9130       | 6,1 - 8,75      | IP64 / IP67 *        |
| GPP5030  | 17 - 30               | 5000 - 13550      | 9,2 - 13,7      | IP64 / IP67 *        |
| GPP5035  | 20 - 35               | 6100 - 15900      | 15,8 - 23,3     | IP64 / IP67 *        |
| GPP5045  | 26 - 45               | 10200 - 26950     | 33 - 50         | IP64 / IP67 *        |

\* mit Sperrluft (max. 0,5 bar)

# 2-BACKEN-PARALLELGREIFER

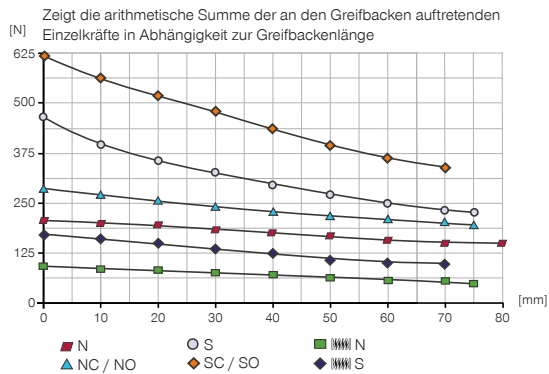
## BAUGRÖSSE GPP5004

### PRODUKTSPEZIFIKATIONEN

-00-A / -20-A / -21-A / -24-A

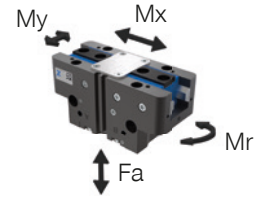
Stahl / Stahl Führung

#### Greifkraftdiagramm



#### Kräfte und Momente

Zeigt statische Kräfte und Momente, die zusätzlich zur Greifkraft wirken können.

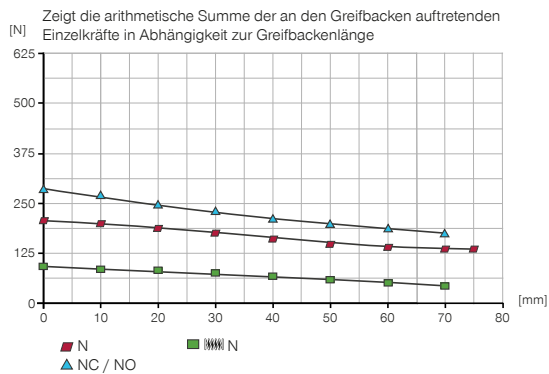


|         |     |
|---------|-----|
| Mr [Nm] | 14  |
| Mx [Nm] | 29  |
| My [Nm] | 23  |
| Fa [N]  | 750 |

-AL-A

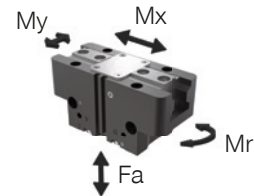
Stahl / Aluminium Führung

#### Greifkraftdiagramm



#### Kräfte und Momente

Zeigt statische Kräfte und Momente, die zusätzlich zur Greifkraft wirken können.



|         |     |
|---------|-----|
| Mr [Nm] | 10  |
| Mx [Nm] | 25  |
| My [Nm] | 20  |
| Fa [N]  | 700 |

### VARIANTEN

-00-A / -20-A

Stahl / Stahl Führung

-21-A / -24-A

Stahl / Stahl Führung

-AL-A

Stahl / Aluminium Führung



## ▶ TECHNISCHE DATEN

| Bestell-Nr.                                  | ▶ Technische Daten |                |                |               |                |                |
|--|--------------------|----------------|----------------|---------------|----------------|----------------|
|  | GPP5004N-00-A      | GPP5004NC-00-A | GPP5004NO-00-A | GPP5004S-00-A | GPP5004SC-00-A | GPP5004SO-00-A |
| Hub pro Backe [mm]                           | 4                  | 4              | 4              | 2             | 2              | 2              |
| Greifkraft beim Schließen [N]                | 200                | 280            |                | 440           | 600            |                |
| Greifkraft beim Öffnen [N]                   | 215                |                | 295            | 470           |                | 630            |
| Durch Feder abgesicherte Greifkraft min. [N] |                    | 80             | 80             |               | 160            | 160            |
| Schließzeit [s]                              | 0,015              | 0,015          | 0,025          | 0,015         | 0,015          | 0,025          |
| Öffnungszeit [s]                             | 0,015              | 0,025          | 0,015          | 0,015         | 0,025          | 0,015          |
| Eigengewicht montierte Greifbacke max. [kg]  | 0,2                | 0,2            | 0,2            | 0,2           | 0,2            | 0,2            |
| Länge Greifbacken max. [mm]                  | 80                 | 75             | 75             | 75            | 70             | 70             |
| Wiederholgenauigkeit +/- [mm]                | 0,01               | 0,01           | 0,01           | 0,01          | 0,01           | 0,01           |
| Betriebsdruck min. [bar]                     | 3                  | 4              | 4              | 3             | 4              | 4              |
| Betriebsdruck max. [bar]                     | 8                  | 7              | 7              | 8             | 7              | 7              |
| Nennbetriebsdruck [bar]                      | 6                  | 6              | 6              | 6             | 6              | 6              |
| Betriebstemperatur [°C]                      | -10 ... +90        | -10 ... +90    | -10 ... +90    | -10 ... +90   | -10 ... +90    | -10 ... +90    |
| Zylindervolumen pro Zyklus [cm³]             | 5,0                | 12             | 12             | 5,0           | 12             | 12             |
| Reinraumklasse nach DIN EN ISO 14644-1       | 6                  | 6              | 6              | 6             | 6              | 6              |
| Schutzart nach IEC 60529                     | IP64               | IP64           | IP64           | IP64          | IP64           | IP64           |
| Korrosionsschutz                             | Ja                 | Ja             | Ja             | Ja            | Ja             | Ja             |
| Gewicht [kg]                                 | 0,16               | 0,2            | 0,19           | 0,16          | 0,2            | 0,2            |

| Bestell-Nr.             | ▶ Technische Daten - Hochtemperatur Version |                |                |               |                |                |
|-------------------------|---|----------------|----------------|---------------|----------------|----------------|
|                         | GPP5004N-20-A                               | GPP5004NC-20-A | GPP5004NO-20-A | GPP5004S-20-A | GPP5004SC-20-A | GPP5004SO-20-A |
| Betriebstemperatur [°C] | -10 ... +130                                | -10 ... +130   | -10 ... +130   | -10 ... +130  | -10 ... +130   | -10 ... +130   |

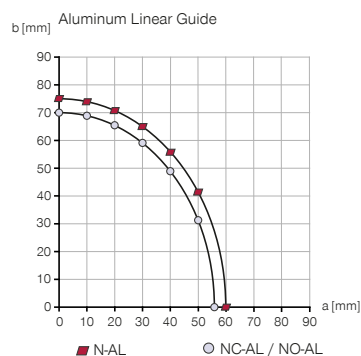
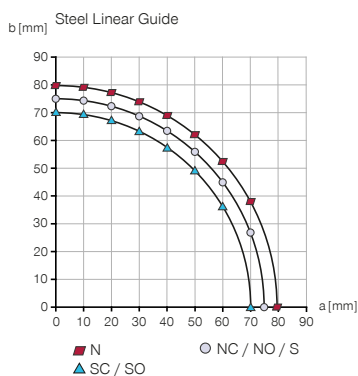
| Bestell-Nr.                            | ▶ Technische Daten - Protektor Version |                |                |               |                |                |
|--|--|----------------|----------------|---------------|----------------|----------------|
|  | GPP5004N-21-A                          | GPP5004NC-21-A | GPP5004NO-21-A | GPP5004S-21-A | GPP5004SC-21-A | GPP5004SO-21-A |
| Reinraumklasse nach DIN EN ISO 14644-1 | 5                                      | 5              | 5              | 5             | 5              | 5              |
| Schutzart nach IEC 60529               | IP67*                                  | IP67*          | IP67*          | IP67*         | IP67*          | IP67*          |
| Gewicht [kg]                           | 0,2                                    | 0,24           | 0,24           | 0,21          | 0,25           | 0,24           |

| Bestell-Nr.              | ▶ Technische Daten - Hochtemperatur Protektor Version |                |                |               |                |                |
|--------------------------|---|----------------|----------------|---------------|----------------|----------------|
|                          | GPP5004N-24-A   | GPP5004NC-24-A | GPP5004NO-24-A | GPP5004S-24-A | GPP5004SC-24-A | GPP5004SO-24-A |
| Betriebstemperatur [°C]  | -10 ... +130  | -10 ... +130   | -10 ... +130   | -10 ... +130  | -10 ... +130   | -10 ... +130   |
| Schutzart nach IEC 60529 | IP67*   | IP67*          | IP67*          | IP67*         | IP67*          | IP67*          |
| Gewicht [kg]             | 0,2   | 0,24           | 0,24           | 0,21          | 0,25           | 0,24           |

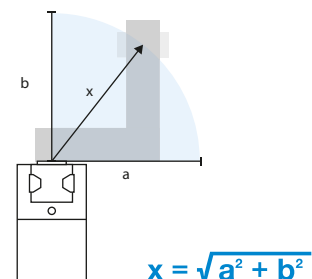
\* mit Sperrluft (max. 0,5 bar)

| Bestell-Nr.                                 | ▶ Technische Daten |                |                |
|---|--------------------|----------------|----------------|
|   | GPP5004N-AL-A      | GPP5004NC-AL-A | GPP5004NO-AL-A |
| Eigengewicht montierte Greifbacke max. [kg] | 0,18               | 0,18           | 0,18           |
| Länge Greifbacken max. [mm]                 | 75                 | 70             | 70             |
| Reinraumklasse nach DIN EN ISO 14644-1      | 4                  | 4              | 4              |
| Schutzart nach IEC 60529                    | IP40               | IP40           | IP40           |
| Korrosionsschutz                            | Nein               | Nein           | Nein           |
| Gewicht [kg]                                | 0,15               | 0,19           | 0,19           |

### ▶ Maximale Greifbackenlänge



### ▶ Resultierende Greifbackenlänge zur Ermittlung der Greifkraft

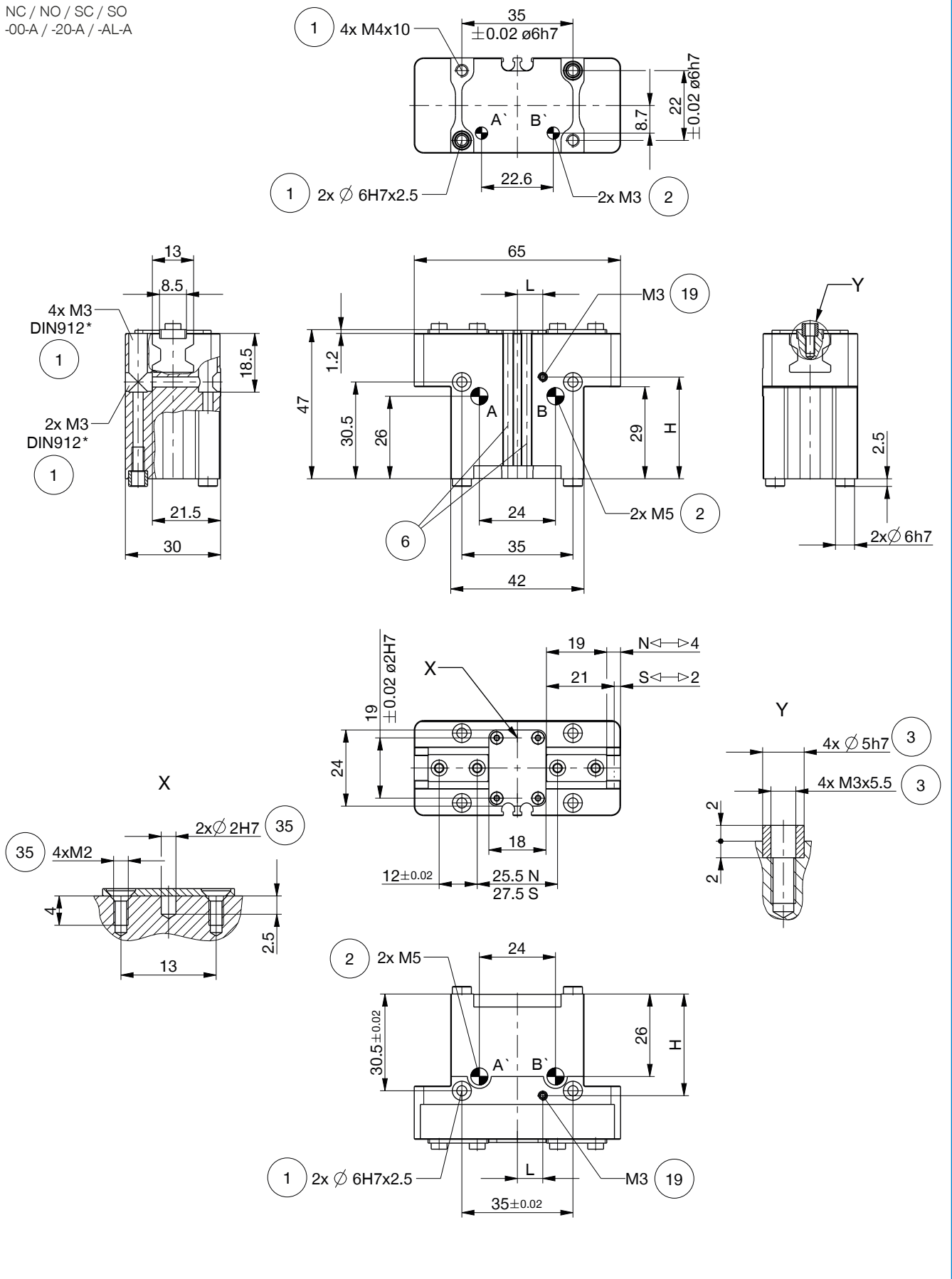


# 2-BACKEN-PARALLELGREIFER

## BAUGRÖSSE GPP5004

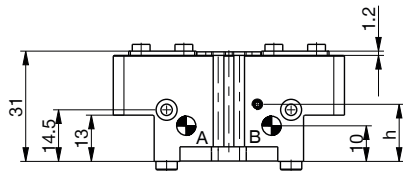
### TECHNISCHE ZEICHNUNGEN

NC / NO / SC / SO  
-00-A / -20-A / -AL-A

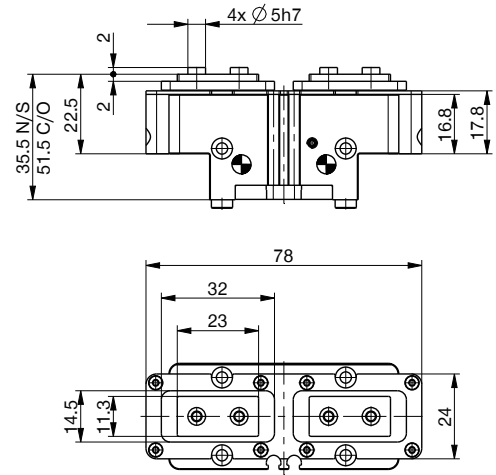


## TECHNISCHE ZEICHNUNGEN

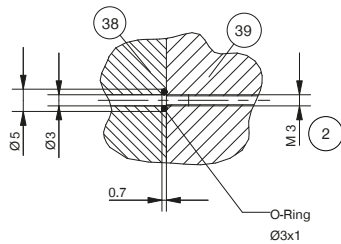
N / S  
-00-A / -20-A / -AL-A



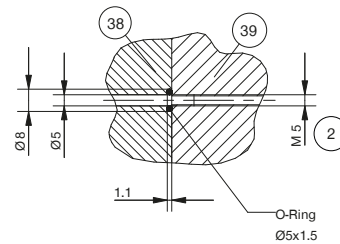
N / NC / NO / S / SC / SO  
-21-A / -24-A



Schlauchlose Energieversorgung M3



Schlauchlose Energieversorgung M5



- ① Befestigung Greifer
- ② Energieversorgung
- ③ Befestigung Greifbacke
- ⑥ Abfragenut Magnetfeldsensor
- ⑱ Sperrluftanschlussmöglichkeit (max. 0,5 bar)
- ⑳ Befestigungsmöglichkeit kundenspezifischer Anbauten
- ㉔ Adapter
- ㉕ Greifer
- Ⓐ Luftanschluss (schließen)
- Ⓑ Luftanschluss (öffnen)
- Ⓐ Luftanschluss alternativ (schließen)
- Ⓑ Luftanschluss alternativ (öffnen)

### ► Position ⑱ Sperrluftanschlussmöglichkeit

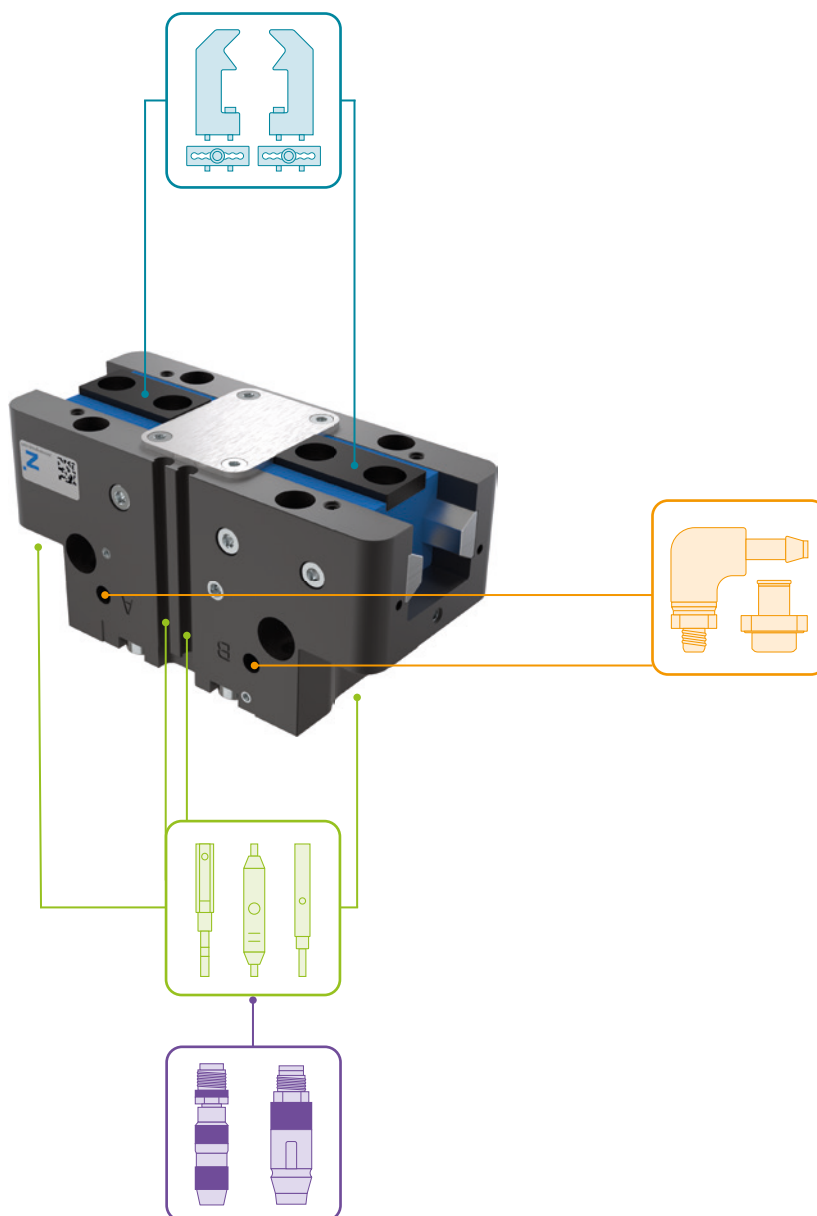
| Bestell-Nr. | -00-A / -20-A / -21-A / -24-A | -AL-A |
|-------------|-------------------------------|-------|
| H [mm]      | 32                            | 39,6  |
| L [mm]      | 9                             | 8     |
| h [mm]      | 16                            | 23,6  |



# 2-BACKEN-PARALLELGREIFER

## BAUGRÖSSE GPP5004

### ► ZUBEHÖR



### ► IM LIEFERUMFANG ENTHALTEN



4 [Stück]  
Zentrierhülse

015761



2 [Stück]  
Zentrierhülse

024230

## ► ZUBEHÖREMPFEHLUNG



### GREIFKOMPONENTEN



**UB5004AL**  
Universalbacke Aluminium



**UB5004ST**  
Universalbacke Stahl



**EB5004AL**  
Einstellbacke Aluminium



**EB5004ST**  
Einstellbacke Stahl



**WB5004L**  
Wechselbacke-Losteil-Set



**WB5004F**  
Wechselbacke-Festteil



### ENERGIEVERSORGUNG



**GVM5**  
Gerade-Verschraubung



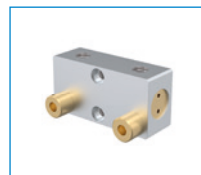
**WVM5**  
Winkel-Schwenk-Verschraubung



**DEV04**  
Schnellentlüftungsventil



**DSV1-8**  
Drucksicherungsventil



**DSV1-8E**  
Drucksicherungsventil mit Schnellentlüftung



### SENSORIK



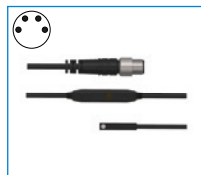
**MFS01-S-KHC-P1-PNP**  
Magnetfeldsensor winklig,  
Kabel 0,3 m - Stecker M8



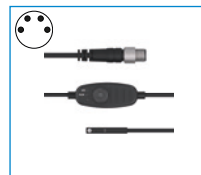
**MFS02-S-KHC-P1-PNP**  
Magnetfeldsensor gerade,  
Kabel 0,3 m - Stecker M8



**MFS01-S-KHC-P2-PNP**  
2-Punkt-Sensor winklig,  
Kabel 0,3 m - Stecker M8



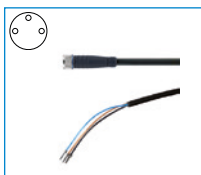
**MFS02-S-KHC-P2-PNP**  
2-Punkt-Sensor gerade,  
Kabel 0,3 m - Stecker M8



**MFS02-S-KHC-IL**  
Positionssensor gerade,  
Kabel 0,3 m - Stecker M8



### ANSCHLÜSSE / SONSTIGES



**KAG500**  
Steckverbinder Gerade  
Kabel 5 m - Buchse M8



**S8-G-3**  
Steckverbinder konfigurierbar  
Gerade - Stecker M8

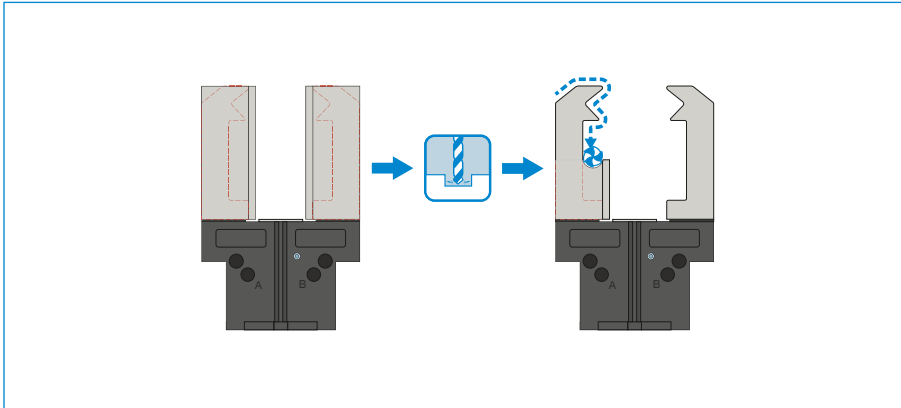


# 2-BACKEN-PARALLELGREIFER

## SERIE GPP5000 FUNKTIONSBESCHREIBUNG



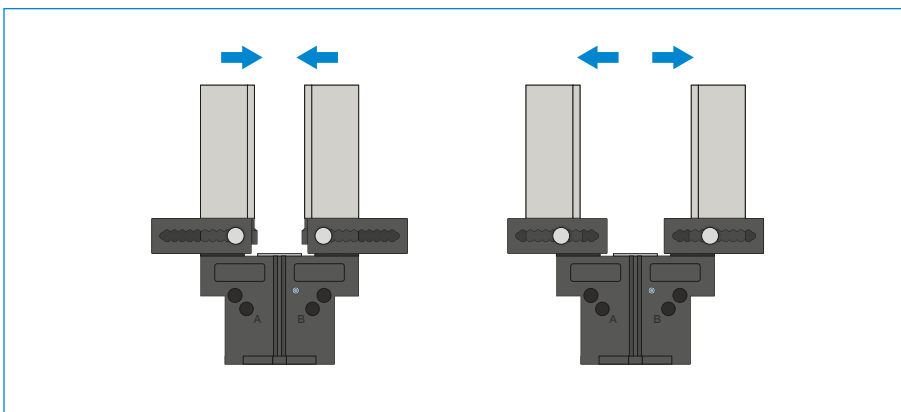
### GREIFKOMPONENTEN



#### Universalbacken – UB5000

Verwendbar für den sofortigen Einsatz oder zur individuellen Nachbearbeitung

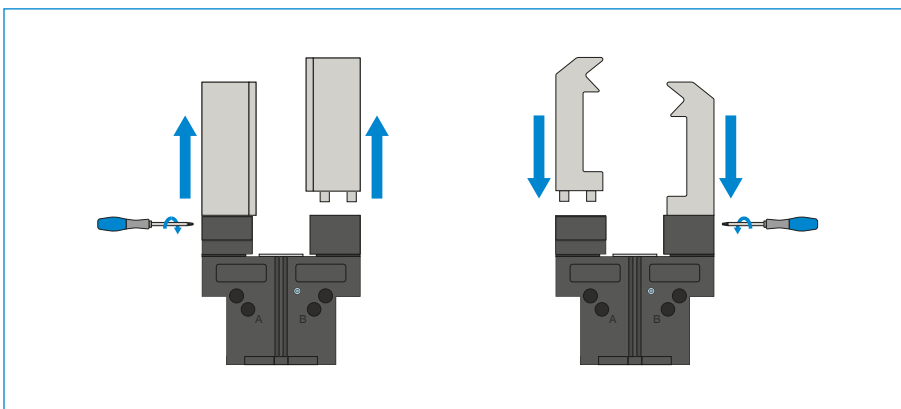
Die Greifbackenrohlinge sind in den Ausführungen Aluminium (AL) und Stahl (ST) verfügbar und werden direkt über die im Lieferumfang befindlichen Schrauben am Greifer montiert. Die dazu nötigen Passungen für die Zentrierhülsen sind dafür bereits vorhanden. Pro Greiferbacke wird eine Universalbacke benötigt.



#### Einstellbacken – EB5000

Zur werkzeuglosen Anpassung des Greifbereichs

Durch das manuelle Betätigen des federvorgespannten Verriegelungsmechanismus kann die Einstellbacke innerhalb der mit einer Nummern-Skala versehenen Rasterung verschoben werden. In Abhängigkeit zu den wirkenden Kräften und Momenten gibt es die Einstellbacken in den Ausführungen Aluminium (AL) und Stahl (ST). Pro Greiferbacke wird eine Einstellbacke benötigt.



#### Wechselbacken – WB5000

Ermöglichen das schnelle Wechseln der individuellen Greifbacken

Es wird pro Greiferbacke ein Festteil und mindestens ein Losteil-Set benötigt, abhängig von der Anzahl der zu wechselnden Greifbacken. Die manuelle Verriegelung über den im Lieferumfang des Festteils befindlichen Torx-Schlüssel kann von zwei Seiten erfolgen.

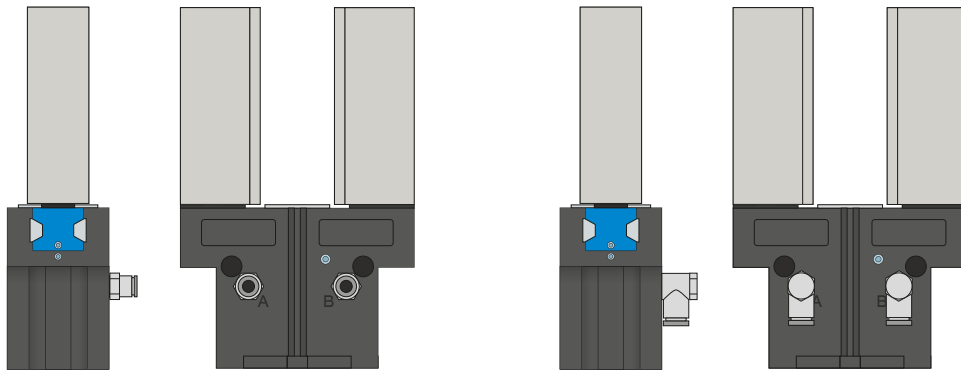


### DIE GREIFKOMPONENTEN KÖNNEN KOMBINIERT WERDEN!

Die oben aufgeführten Greifkomponenten können untereinander kombiniert werden und sind kompatibel mit den verschiedenen Serien der Greiferfamilie 5000.



## ENERGIEVERSORGUNG



### Pneumatik Verschraubungen

In gerader und abgewinkelter Bauform erhältlich. Können je nach Platzverhältnissen oder Einbausituation frei gewählt werden.



### Drucksicherungsventil – DSV

**Gewährleistet den sicheren Kraft- und Positionerhalt bei Abfall des Systemdrucks**

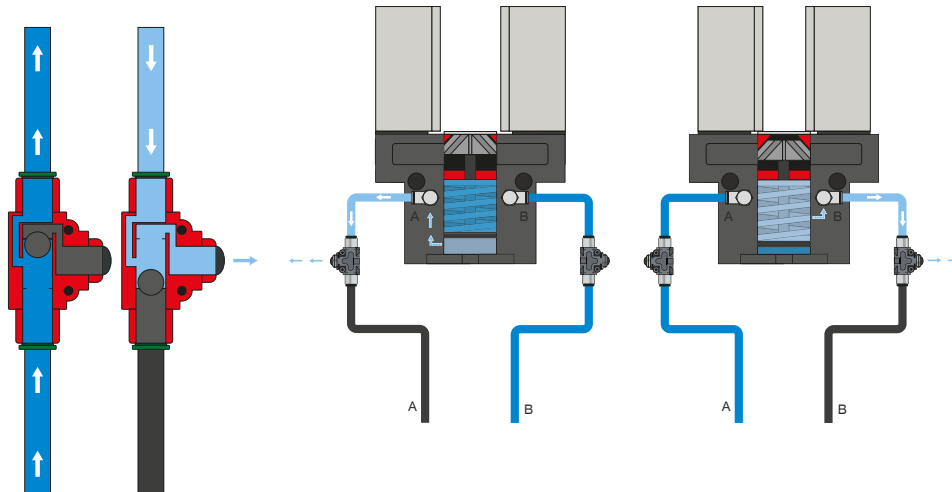
Durch das integrierte, entsperrenbare Doppelrückschlagventil wird der Systemdruck des Greifers bei NOT-AUS aufrechterhalten. Um die Funktion zu gewährleisten, muss das Ventil möglichst nah zum Luftanschluss des Greifers verbaut werden. Bei der Variante E sind zwei Druckknöpfe verbaut über die der Greifer kontrolliert entlüftet werden kann.

# 2-BACKEN-PARALLELGREIFER

## SERIE GPP5000 FUNKTIONSBESCHREIBUNG



### ENERGIEVERSORGUNG



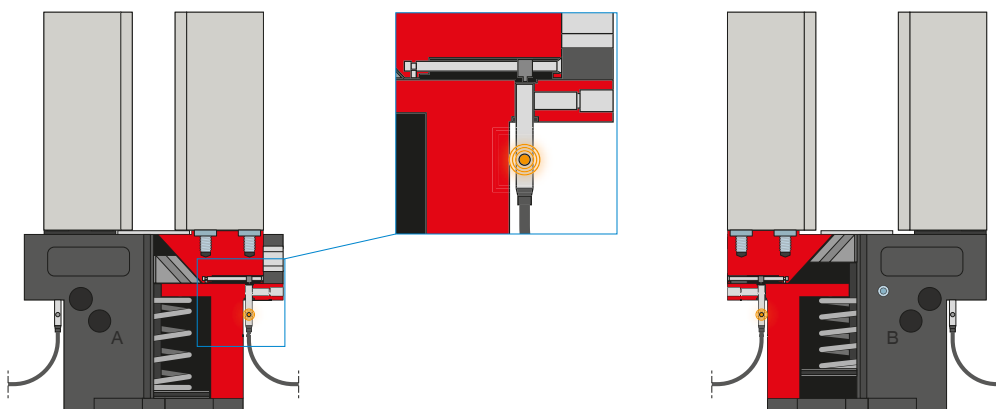
### Schnellentlüftungsventil – DEV

Für ein schnelles Entweichen der Druckluft und zur Vermeidung von Staudruck

Die Inline-Ventile ermöglichen eine schnellere Zykluszeit und verhindern bei Greifern mit geringem Zylindervolumen die Bildung von Kondensat. Um die Funktion zu gewährleisten, muss das Ventil möglichst nah zum Luftanschluss des Greifers verbaut werden.



### SENSORIK



### Induktive Sensoren – NJ\*

Zur direkten Positionsabfrage der Greiferbacken

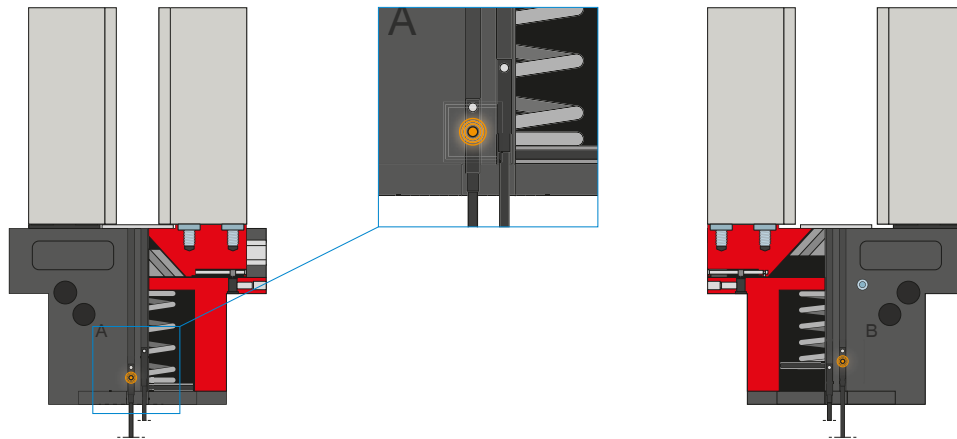
Der Sensor wird bis auf Anschlag in die Aufnahme eingeführt und über die seitlich liegende Klemmschraube fixiert. Anschließend erfolgt die Abstimmung auf die gewünschte Position durch Einstellen der Schaltfahne. Die Sensoren sind in den Ausführungen 5 m Kabel mit offenem Litzenende, 0,3 m Kabel mit Stecker, sowie mit direktem Steckerabgang erhältlich.

\*nicht bei Variante -AL-A

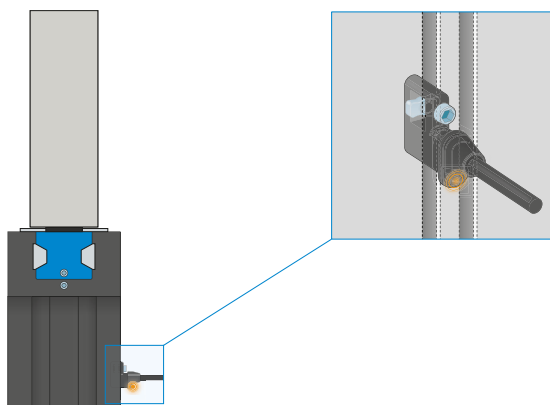


## SENSORIK

MFS02



MFS01



### 1-Punkt-Magnetfeldsensoren – MFS

#### Zur berührungslosen Abfrage der Kolbenstellung

Diese Sensoren werden in der C-Nut des Greifers montiert und detektieren den am Kolben des Greifers angebrachten Magneten. Um den Einsatz bei verschiedensten Platzverhältnissen zu gewährleisten, sind die Sensoren in zwei Varianten erhältlich. Während der liegende MFS02, mit geradem Kabelabgang, nahezu komplett in der C-Nut des Greifers verschwindet, baut der stehende MFS01 zwar höher, besitzt jedoch einen Kabelabgang der um 90° versetzt ist. Diese Varianten gibt es in den Ausführungen 5 m Kabel mit offenem Litzenende und 0,3 m Kabel mit Stecker.

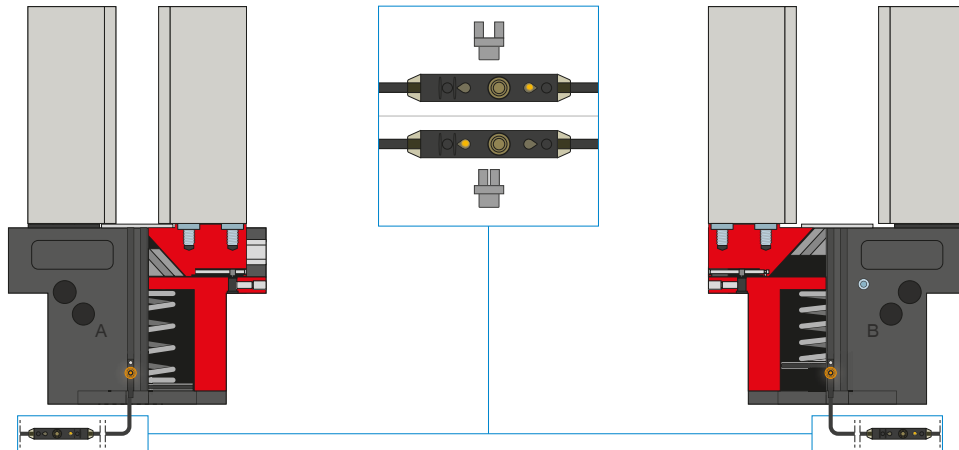
# 2-BACKEN-PARALLELGREIFER

## SERIE GPP5000 FUNKTIONSBESCHREIBUNG



### SENSORIK

MFS02



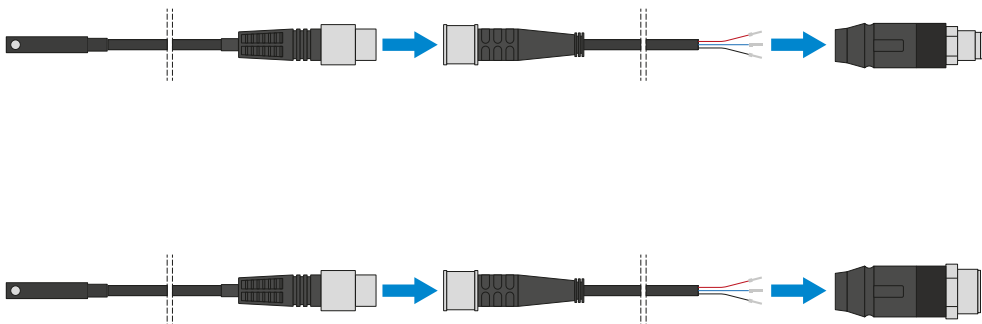
#### 2-Punkt-Magnetfeldsensoren - MFS

Mit zwei frei programmierbaren Schaltpunkten

Über die im Kabel integrierte Programmierereinheit können bei diesem Sensor zwei Schaltpunkte frei definiert werden. Dazu wird der Sensor in der C-Nut geklemmt, Position eins mit dem Greifer angefahren und über das Drücken des „teach button“ die Position eingelernt. Danach wird die zweite Position mit dem Greifer angefahren und programmiert. Um den Einsatz bei verschiedensten Platzverhältnissen zu gewährleisten, sind die Sensoren in zwei Varianten erhältlich. Während der liegende MFS02, mit geradem Kabelabgang, nahezu komplett in der C-Nut des Greifers verschwindet, baut der stehende MFS01 zwar höher, besitzt jedoch einen Kabelabgang der um 90° versetzt ist. Es gibt die Sensoren in den Ausführungen 5 m Kabel mit offenem Litzenende und 0,3 m Kabel mit Stecker.



### ANSCHLÜSSE / SONSTIGES



#### Steckverbinder

Zum Verlängern und Konfektionieren der Anschlussleitungen für die Sensorik

Es stehen Kabel mit einer Länge von 5 m mit offenem Litzenende zur Verfügung. Die Kabel können individuell nach den jeweiligen Bedürfnissen gekürzt oder mit Steckern in den Größen M8 und M12 konfektioniert werden.



## ANSCHLÜSSE / SONSTIGES



### Zentrierhülsen

#### Zur definierten Lagebestimmung der Greifbacken

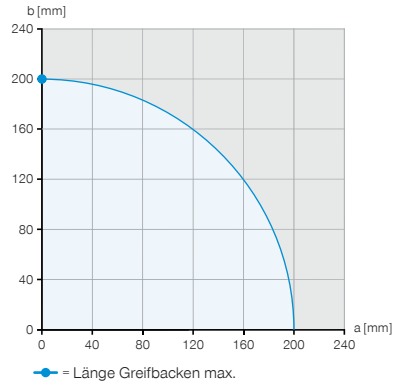
Die Zentrierhülsen werden in die Passungen der Greiferbacken eingesetzt um die Position der Greiferbacken zu definieren. Die Zentrierhülsen sind vergleichbar mit einer Stiftverbindung.

# 2-BACKEN-PARALLELGREIFER

## SERIE GPP5000 GREIFBACKENLÄNGE



### MAXIMALE GREIFBACKENLÄNGE

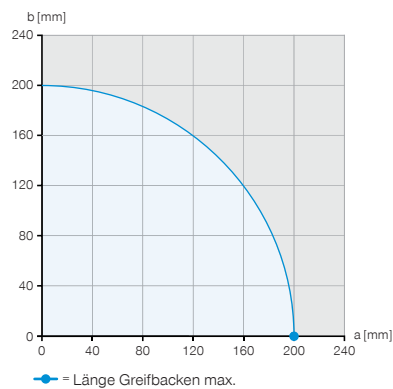


#### Beispiel 1

Vertikaler Kraftangriffspunkt

$a = 0 \text{ mm}$

$b = 200 \text{ mm}$

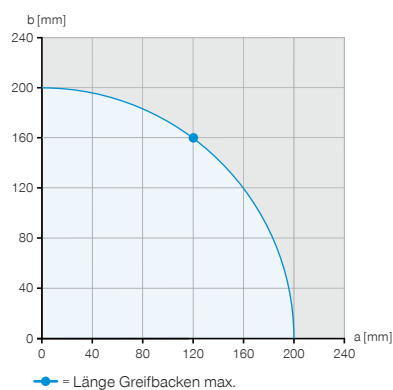


#### Beispiel 2

Horizontaler Kraftangriffspunkt

$a = 200 \text{ mm}$

$b = 0 \text{ mm}$



#### Beispiel 3

Maximal zulässige Auskragung

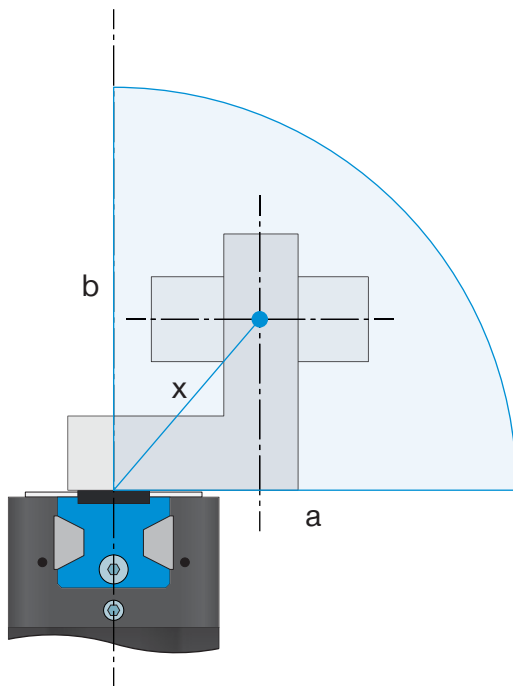
$a = 120 \text{ mm}$

$b = 160 \text{ mm}$

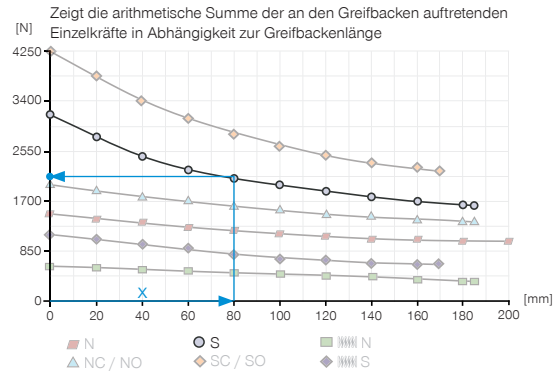
Die Beispiele zeigen die maximale horizontale (a) und vertikale (b) Greifbackenlänge am Beispiel eines GPP5013N-00-A, die durch den blauen Bereich dargestellt wird.



## GREIFKRAFT IN ABHÄNGIGKEIT ZUR GREIFBACKENLÄNGE



### ► Greifkraftdiagramm



### Beispiel 4

Resultierende Greifbackenlänge zur Ermittlung der Greifkraft

a = 55 mm

b = 58 mm

$$x = \sqrt{55^2 + 58^2} = 80 \Rightarrow 2125 \text{ N}$$



## FÜHRUNGSEIGENSCHAFTEN

### Stahl / Aluminium Führung und Stahl / Stahl Führung im Vergleich

Aufgrund der geringeren Fließgrenze von Aluminium, fällt generell die maximal mögliche Länge der Greifbacken einer Stahl / Aluminium Führung im Vergleich zur Stahl / Stahl Führung geringer aus. Während bei der Stahl / Stahl Führung die maximale Greifbackenlänge in horizontaler (a) und vertikaler (b) Richtung voll ausgeschöpft werden kann, reduziert sich die in den technischen Daten angegebene maximale Greifbackenlänge bei der Stahl / Aluminium Führung um 20% bei einer horizontalen (a) Auskrägung. Der geringere Wirkungsgrad einer Stahl / Aluminium Führung führt zudem zu einem höheren Greifkraftabfall bei zunehmender Greifbackenlänge und zu einer Verkürzung der Lebensdauer durch eine geringere Verschleißfestigkeit.

### Stahl / Aluminium Führung

Stahl / Aluminium Führungen sind weltweit sehr verbreitet. Diese sind in den unterschiedlichsten Formen erhältlich und in nahezu allen handelsüblichen Greifern verschiedenster Hersteller verbaut. Die Stahl / Aluminium Greifer der Zimmer Group sind als AL-Variante der bewährten Serie 5000 erhältlich, konzentrieren sich dabei auf das Wesentliche und sind sehr kostenoptimiert.

### Stahl / Stahl Führung

Stahl / Stahl Führungen sind die beste und erste Wahl, wenn besonderen Wert auf Langlebigkeit und Robustheit gelegt wird. Durch ihre exklusive Form grenzt sich die Steel Linear Guide der Zimmer Group auch durch seine höheren Materialkennwerte deutlich gegenüber einer Stahl / Aluminium Führung ab.

### Steel Linear Guide – Das Plus im Detail

- + Stahl in Stahl geführt
- + IP64 und bis zu IP67 (mit Sperrluft) bei der Protektorversion
- + Korrosionsgeschützt
- + Bis zu 30 Mio. wartungsfreie Zyklen (max.)