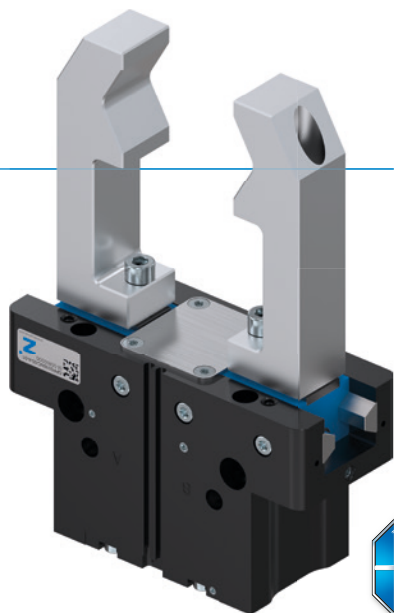


# PINCES PARALLÈLES DEUX MORS

## SÉRIE GPP5000

### ▶ AVANTAGES PRODUIT



reddot design award  
winner 2018



#### «Le top du top»

##### ▶ **Guidage linéaire en acier – Le concept de guidage sophistiqué**

Le guidage acier/acier est synonyme de précision durable, de robustesse et de longévité, avec des intervalles de maintenance allant jusqu'à 30 millions de cycles de préhension. Profitez sans attendre de ces qualités qui vous permettront d'augmenter la rentabilité et la sécurité de processus de votre machine.

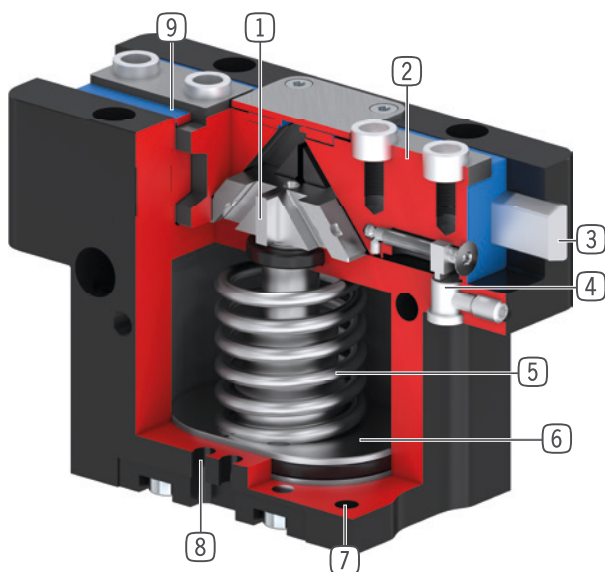
##### ▶ **Étanche et protégée contre la corrosion – La pince universelle**

Adaptée à presque toutes les conditions ambiantes et dotée d'un guidage étanche jusqu'à IP67 et d'une protection anti-corrosion de série, cette pince peut être utilisée dans toutes les situations. Réduisez ainsi considérablement le nombre de pinces utilisées pour votre production mais aussi les coûts de processus et de stockage associés.

##### ▶ **Un produit cohérent et sans surprise**

Faites confiance à Zimmer Group et profitez d'une garantie exclusive de 24 mois pour vos pinces GPP et GPD5000 - sans aucune restriction, y compris pour les éléments en contact avec la pièce à manipuler et les pièces d'usure. Fiabilité maximale, productivité maximale - 24h/24 et 7j/7 !

### ▶ DÉTAIL DES AVANTAGES



- ① **Accouplement à coin avec guidage forcé**
  - Absorption élevée de la force et du couple via entretoise d'appui
  - Mouvement synchronisé des mors de préhension
- ② **Mors de préhension**
  - Montage des mors de préhension via douilles de centrage démontables
  - Graissage permanent par des réservoirs de lubrification insérées
- ③ **Steel Linear Guide**
  - Conception entièrement en acier
  - Permet la mise en place de mors de préhension extrêmement longs
- ④ **Support détecteur**
  - fixation d'un détecteur de proximité inductif
- ⑤ **Verrouillage de la force de préhension intégré**
  - Ressort intégré dans la chambre du vérin comme accumulateur d'énergie
- ⑥ **Entraînement**
  - Vérin pneumatique à double effet
- ⑦ **Fixation et positionnement**
  - Alternatifs sur plusieurs côtés pour un montage individuel
  - Version pneumatique et électrique identique jusqu'à la hauteur
- ⑧ **Rainure de détection**
  - fixation et positionnement des détecteurs magnétiques
- ⑨ **Joint double lèvres**
  - IP64 et jusqu'à IP67 (avec air de barrage) pour la version protection
  - Empêche l'écoulement de graisse, pour une durée de vie prolongée



## ► CARACTÉRISTIQUES DE LA SÉRIE

Taille de fabrication		Variantes			
GPP50XX		-00	-20	-21	-24
<b>N</b>	Grande course	•	•	•	•
<b>NC</b>	Grande course / Fermeture à ressort	•	•	•	•
<b>NO</b>	Grande course / Ouverture à ressort	•	•	•	•
<b>S</b>	Force élevée	•	•	•	•
<b>SC</b>	Force élevée / Fermeture à ressort	•	•	•	•
<b>SO</b>	Force élevée / Ouverture à ressort	•	•	•	•
	Steel Linear Guide	•	•	•	•
	30 millions de cycles sans maintenance (max.)	•	•	•	•
	Capteur inductif	•	•	•	•
	Capteur magnétique	•	•	•	•
	Protection contre la corrosion	•	•	•	•
	Joint air de barrage	•	•	•	•
	Thermorésistante		•		•
	Certifiée salle blanche	•		•	
<b>IP 64</b>	IP64	•	•		
<b>IP 67</b>	IP67*			•	•

\* avec air de barrage (max. 0,5 bar)

## ► CARACTÉRISTIQUES TECHNIQUES

Taille de fabrication	Course par mors	Force de préhension	Poids	Classe IP
	[mm]	[N]	[kg]	
<b>GPP5003</b>	2,5	140 - 215	0,08 - 0,12	IP64 / IP67*
<b>GPP5004</b>	2 - 4	200 - 630	0,15 - 0,3	IP64 / IP67*
<b>GPP5006</b>	3 - 6	330 - 1080	0,28 - 0,44	IP64 / IP67*
<b>GPP5008</b>	4 - 8	520 - 1670	0,53 - 0,76	IP64 / IP67*
<b>GPP5010</b>	5 - 10	885 - 2890	0,85 - 1,31	IP64 / IP67*
<b>GPP5013</b>	6 - 13	1410 - 4400	1,5 - 2,26	IP64 / IP67*
<b>GPP5016</b>	8 - 16	2090 - 6600	2,9 - 4,4	IP64 / IP67*
<b>GPP5025</b>	14 - 25	3280 - 9130	6,1 - 8,75	IP64 / IP67*
<b>GPP5030</b>	17 - 30	5000 - 13550	9,2 - 13,7	IP64 / IP67*
<b>GPP5035</b>	20 - 35	6100 - 15900	15,8 - 23,3	IP64 / IP67*
<b>GPP5045</b>	26 - 45	10200 - 26950	33 - 50	IP64 / IP67*

\* avec air de barrage (max. 0,5 bar)

# PINCES PARALLÈLES DEUX MORS

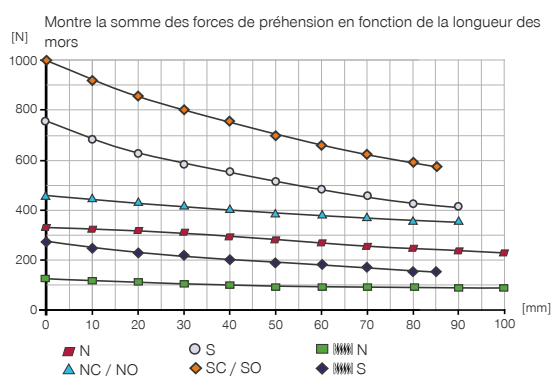
## TAILLE DE FABRICATION GPP5006

### ► SPÉCIFICATIONS PRODUIT

-00-A / -20-A / -21-A / -24-A

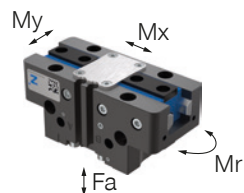
Guidage acier/acier

#### ► Diagramme des forces



#### ► Forces et couples

Montre les couples et les forces qui peuvent agir en plus de la force de préhension.



Mr [Nm]	43
Mx [Nm]	70
My [Nm]	46
Fa [N]	1250

### ► VARIANTES

-00-A / -20-A

Guidage acier/acier



-21-A / -24-A

Guidage acier/acier



## CARACTÉRISTIQUES TECHNIQUES

N° de commande	Caractéristiques techniques					
	GPP5006N-00-A	GPP5006NC-00-A	GPP5006NO-00-A	GPP5006S-00-A	GPP5006SC-00-A	GPP5006SO-00-A
Course par mors [mm]	6	6	6	3	3	3
Force de préhension à la fermeture [N]	330	455		740	1020	
Force de préhension à l'ouverture [N]	360		485	800		1080
Force de préhension min. assurée par le ressort [N]		125	125		280	280
Temps de fermeture [s]	0.025	0.015	0.035	0.025	0.015	0.035
Temps d'ouverture [s]	0.025	0.035	0.015	0.025	0.035	0.015
Poids maximal de chaque mors monté [kg]	0.4	0.4	0.4	0.4	0.4	0.4
Longueur maximale des mors [mm]	100	90	90	100	85	85
Précision de répétition +/- [mm]	0.01	0.01	0.01	0.01	0.01	0.01
Pression de service [bar]	3 ... 8	4 ... 7	4 ... 7	3 ... 8	4 ... 7	4 ... 7
Pression de service nominal [bar]	6	6	6	6	6	6
Température de service [°C]	-10 ... +90	-10 ... +90	-10 ... +90	-10 ... +90	-10 ... +90	-10 ... +90
Volume du vérin par cycle [cm³]	11	24	24	11	24	24
Classe de salle propre selon DIN EN ISO 14644-1	6	6	6	6	6	6
Homologations	LABS / REACH / RoHS	LABS / REACH / RoHS	LABS / REACH / RoHS	LABS / REACH / RoHS	LABS / REACH / RoHS	LABS / REACH / RoHS
Protection de IEC 60529	IP64	IP64	IP64	IP64	IP64	IP64
Protection contre la corrosion	Oui	Oui	Oui	Oui	Oui	Oui
Poids [kg]	0.28	0.35	0.34	0.29	0.36	0.35

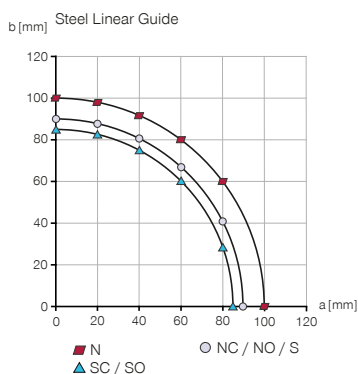
N° de commande	Caractéristiques techniques - Version haute température					
	GPP5006N-20-A	GPP5006NC-20-A	GPP5006NO-20-A	GPP5006S-20-A	GPP5006SC-20-A	GPP5006SO-20-A
Température de service [°C]	-10 ... +130	-10 ... +130	-10 ... +130	-10 ... +130	-10 ... +130	-10 ... +130

N° de commande	Caractéristiques techniques - Version protection					
	GPP5006N-21-A	GPP5006NC-21-A	GPP5006NO-21-A	GPP5006S-21-A	GPP5006SC-21-A	GPP5006SO-21-A
Classe de salle propre selon DIN EN ISO 14644-1	5	5	5	5	5	5
Protection de IEC 60529	IP67*	IP67*	IP67*	IP67*	IP67*	IP67*
Poids [kg]	0.36	0.43	0.42	0.37	0.44	0.43

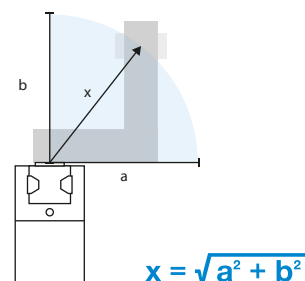
N° de commande	Caractéristiques techniques - Version haute température protection					
	GPP5006N-24-A	GPP5006NC-24-A	GPP5006NO-24-A	GPP5006S-24-A	GPP5006SC-24-A	GPP5006SO-24-A
Température de service [°C]	-10 ... +130	-10 ... +130	-10 ... +130	-10 ... +130	-10 ... +130	-10 ... +130
Protection de IEC 60529	IP67*	IP67*	IP67*	IP67*	IP67*	IP67*
Poids [kg]	0.36	0.43	0.42	0.37	0.44	0.43

\*avec air de barrage (max. 0,5 bar)

### Longueur maximale du mors de préhension



### Longueur du mors de préhension résultante pour déterminer la force de préhension

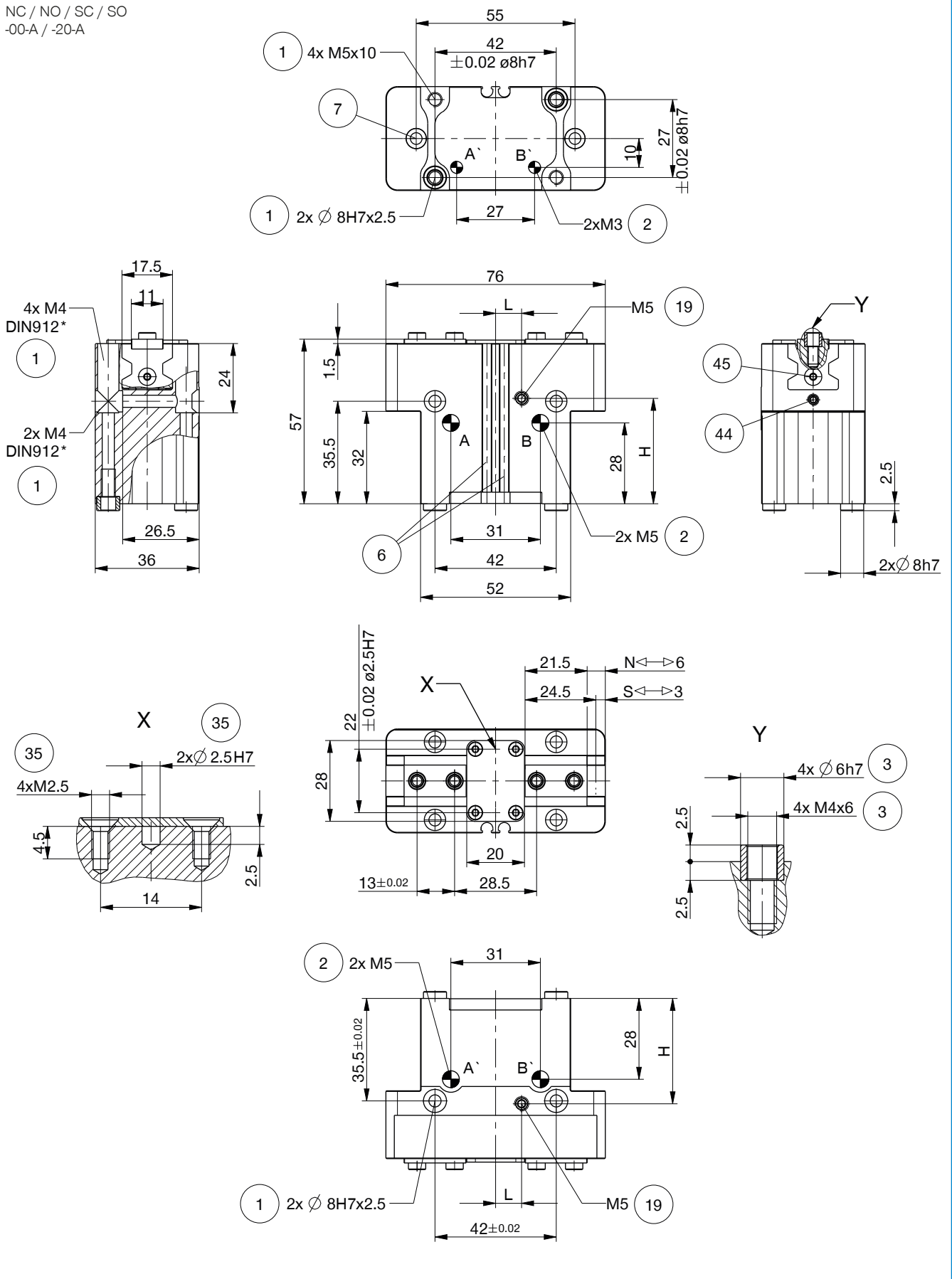


# PINCES PARALLÈLES DEUX MORS

## TAILLE DE FABRICATION GPP5006

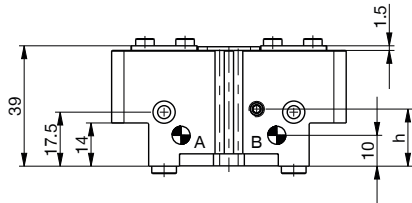
### ► DESSINS TECHNIQUES

NC / NO / SC / SO  
-00-A / -20-A

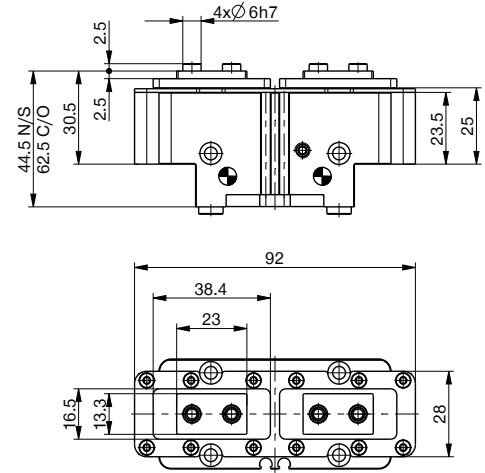


## ► DESSINS TECHNIQUES

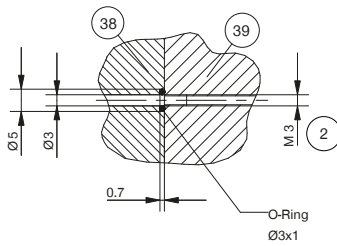
N / S  
-00-A / -20-A



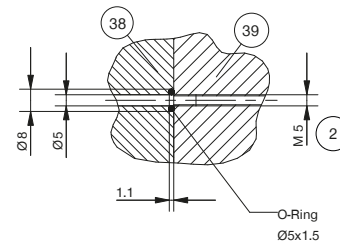
N / NC / NO / S / SC / SO  
-21-A / -24-A



Alimentation sans tube M3



Alimentation sans tube M5



- ① Fixation pince
- ② Alimentation en énergie
- ③ Fixation mors de préhension
- ⑥ Rainure de détection capteur magnétique
- ⑦ Bloc de serrage (sauf version -AL-A)
- ⑰ Possibilité de raccordement d'air de barrage (max. 0,5 bar)
- ⑳ Possibilité de fixation pour les montages spécifiques aux clients
- ㉔ Adaptateur
- ㉙ Pince
- ④④ Borne capteur (sauf version -AL-A)
- ④⑤ Réglage de la came de détection (sauf version -AL-A)
- Ⓐ Raccord pneumatique (fermeture)
- Ⓑ Raccord pneumatique (ouverture)
- Ⓐ Raccord pneumatique alternatif (fermeture)
- Ⓑ Raccord pneumatique alternatif (ouverture)

### ► Position ⑰ Possibilité de raccordement d'air de barrage

**GPP5006**

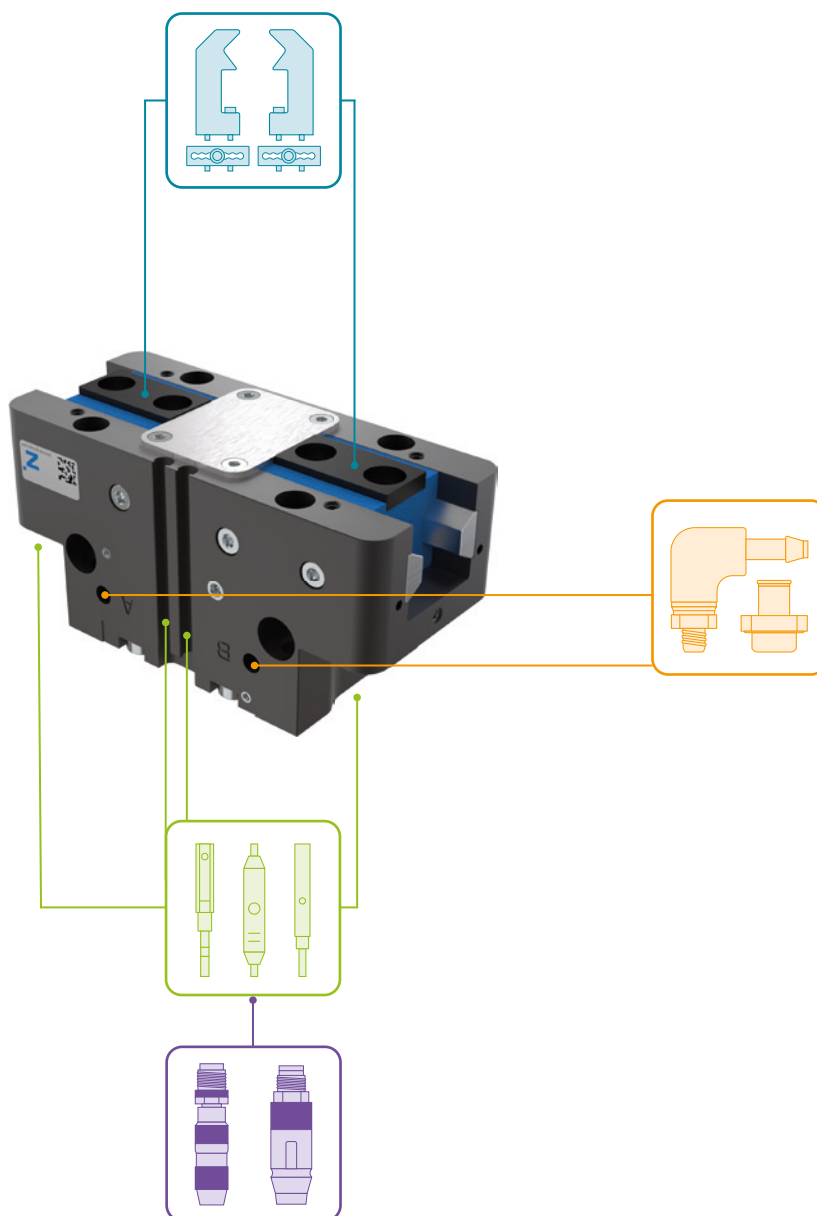
Taille de fabrication	
H [mm]	36.5
L [mm]	9
h [mm]	18.5



# PINCES PARALLÈLES DEUX MORS

## TAILLE DE FABRICATION GPP5006

### ▶ ACCESSOIRES



### ▶ FOURNI



4 [pièce]  
Anneau de centrage

024230



2 [pièce]  
Anneau de centrage

024231

## ▶ ACCESSOIRES RECOMMANDÉS



### COMPOSANTS DES PINCES



**UB5006AL**  
Mors universel aluminium



**UB5006ST**  
Mors universel acier



**EB5006AL**  
Mors de réglage en aluminium



**EB5006ST**  
Mors de réglage en acier



**WB5006L**  
Kit partie mobile mors interchangeable



**WB5006F**  
Partie fixe mors interchangeable



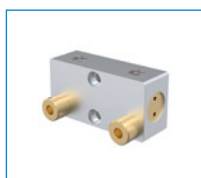
### ALIMENTATION EN ÉNERGIE



**WVM5**  
Raccord orientable



**DSV1-8**  
Soupape de maintien de la pression



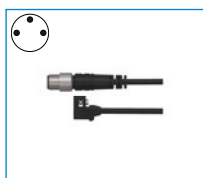
**DSV1-8E**  
Soupape de maintien de la pression avec échappement d'air rapide



### CAPTEURS



**NJ4-E2SK-01**  
Détecteur de proximité inductif  
Câble 0,3 m - Fiche M8



**MFS01-S-KHC-P1-PNP**  
Détecteur magnétique en équerre, câble 0,3 m - fiche M8



**MFS02-S-KHC-P1-PNP**  
Détecteur magnétique droit, câble 0,3 m - fiche M8



**MFS01-S-KHC-P2-PNP**  
Capteur 2 points en équerre, câble 0,3 m - fiche M8



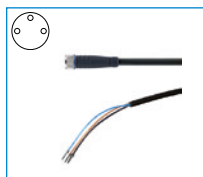
**MFS02-S-KHC-P2-PNP**  
Capteur 2 points droit, câble 0,3 m - fiche M8



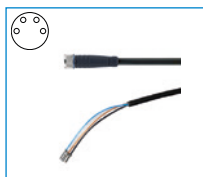
**MFS02-S-KHC-IL**  
Capteur de position droit avec câble de 0,3 m - prise M8



### RACCORDS / AUTRES



**KAG500**  
Connecteur enfichable droit  
Câble 5 m - Douille M8



**KAG500B4**  
Connecteur enfichable droit  
Câble 5 m - Douille M8



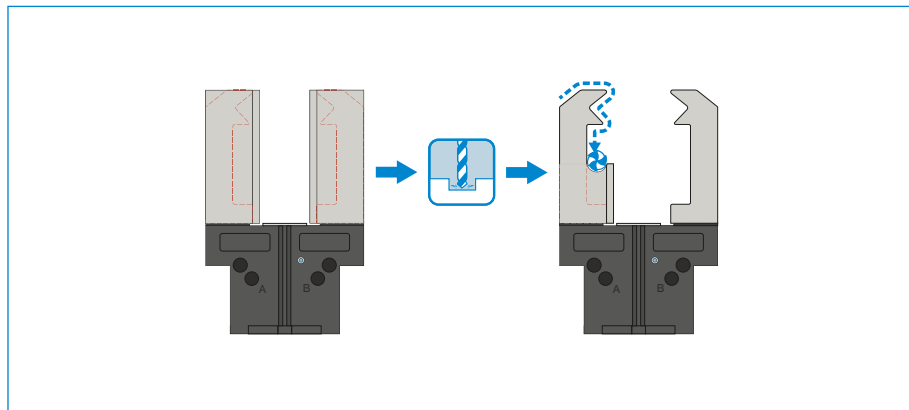
**S8-G-4**  
Connecteur enfichable adaptable droit - Fiche M8

# PINCE PARALLÈLE DEUX MORS

## SÉRIE GPP5000 DESCRIPTION DU FONCTIONNEMENT



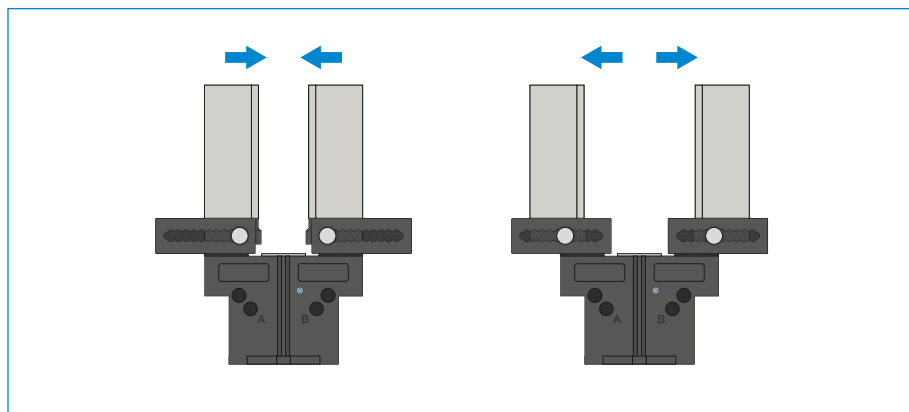
### COMPOSANTS DES PINCES



#### Mors universels – UB5000

Utilisable immédiatement ou pour un usinage spécifique ultérieur

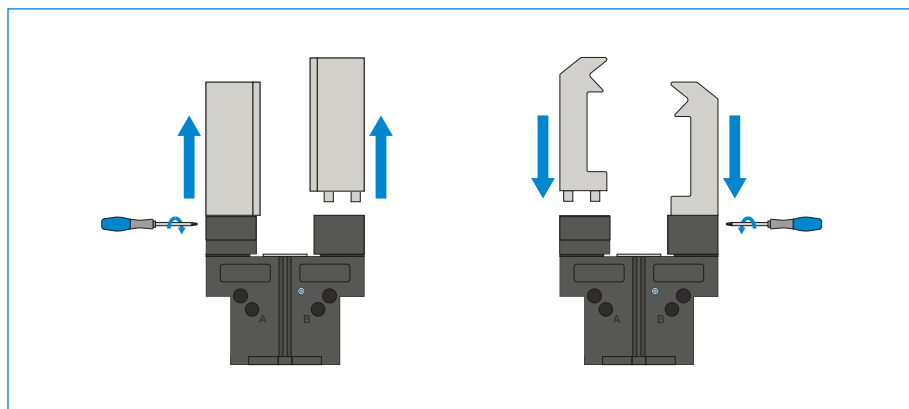
Les pièces brutes du mors de préhension sont disponibles en aluminium (AL) et en acier (ST) et sont fixées directement sur la pince à l'aide des vis fournies. Les ajustements nécessaires pour les douilles de centrage sont déjà disponibles à cet effet. Chaque mors de préhension nécessite un mors universel.



#### Mors de réglage – EB5000

Pour adapter la zone de préhension sans outil

En actionnant manuellement le mécanisme de verrouillage à ressort précontraint, le mors de réglage peut être décalé à l'intérieur des crans gradués. Les mors de réglage sont disponibles en aluminium (AL) et en acier (ST) en fonction des forces et couples exercés. Chaque mors de préhension nécessite un mors de réglage.



#### Mors interchangeables – WB5000

Ils permettent de remplacer rapidement différents mors de préhension

Chaque mors de préhension nécessite une partie fixe et au minimum un kit de partie mobile, à déterminer en fonction du nombre de mors à changer. Le verrouillage manuel à l'aide de la clé Torx fournie avec la partie fixe peut s'effectuer des deux côtés.

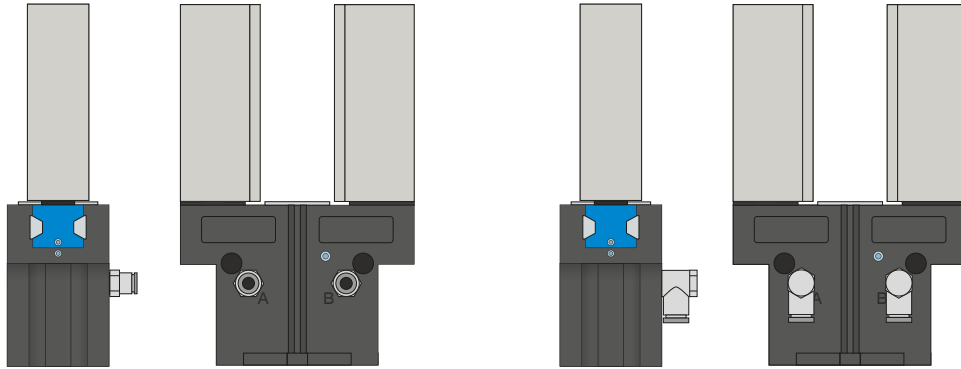


### LES COMPOSANTS DE PINCE PEUVENT ÊTRE COMBINÉS !

Les composants de pince énumérés ci-dessus peuvent être combinés entre eux et sont compatibles avec les différentes séries de la famille de pince 5000.

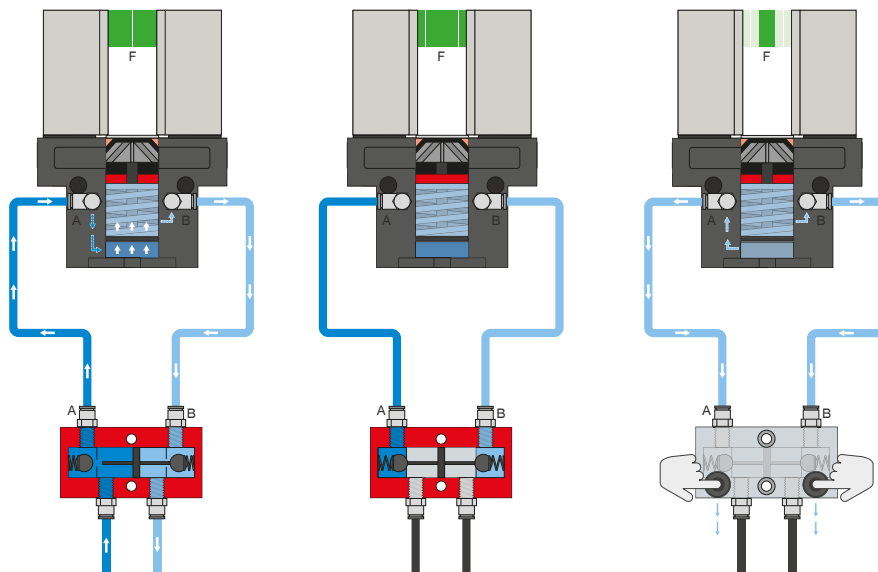


## ALIMENTATION EN ÉNERGIE



### Raccords pneumatiques

Disponible en forme droite et coudée. Ils peuvent être librement choisis selon l'espace à disposition ou la situation de montage.



### Soupape de maintien de la pression - DSV

**Assure un maintien sûr de la force et de la position en cas de baisse de pression dans le système**

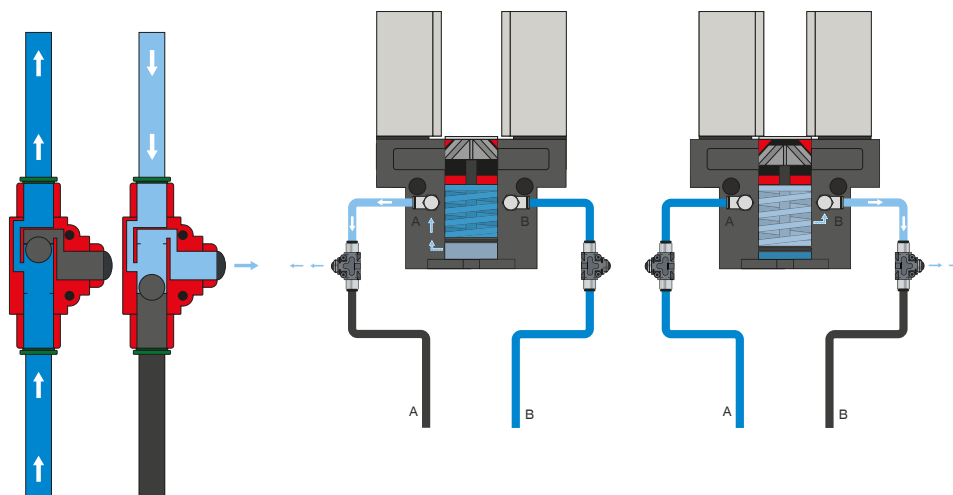
Le clapet anti-retour verrouillable, à étranglement intégré permet de préserver la pression du système de la pince en cas d'arrêt d'urgence. Pour assurer cette fonction, la soupape doit être montée le plus près possible du raccordement d'air de la pince. Deux boutons-poussoirs sont montés sur la variante E afin de contrôler la pince ou d'évacuer l'air de cette dernière.

# PINCE PARALLÈLE DEUX MORS

## SÉRIE GPP5000 DESCRIPTION DU FONCTIONNEMENT



### ALIMENTATION EN ÉNERGIE



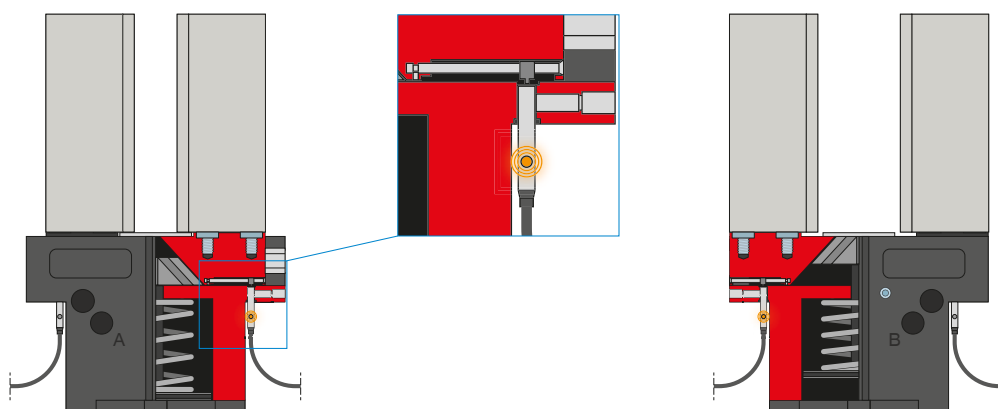
### Soupape d'échappement d'air rapide - DEV

Pour un échappement rapide de l'air comprimé et pour éviter toute pression dynamique

Les distributeurs en ligne assurent un temps de cycle rapide et empêchent la formation de condensation sur les pinces avec des volumes du vérin réduits. Pour assurer cette fonction, la soupape doit être montée le plus près possible du raccordement d'air de la pince.



### CAPTEURS



### Détecteurs inductifs – NJ

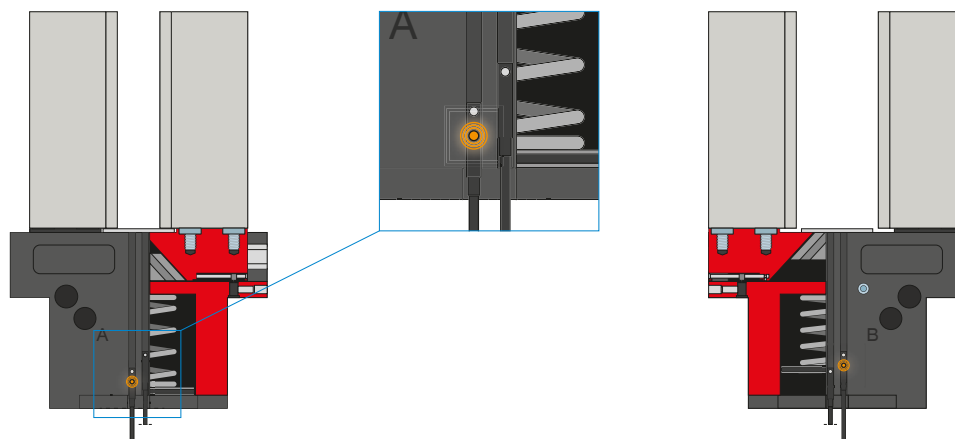
Pour détecter la position directe des mors de préhension

Le capteur est introduit jusqu'en butée dans le logement et fixé à l'aide de la vis de serrage latérale. Il faut ensuite ajuster la languette de commutation pour obtenir la position souhaitée. Les capteurs existent dans les modèles avec câble de 5 m et une extrémité de toron libre, avec câble de 0,3 m et prise ainsi qu'avec une sortie de prise directe.

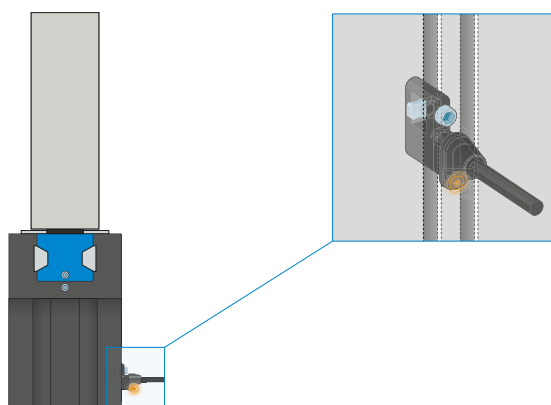


## CAPTEURS

MFS02



MFS01



### Capteurs magnétiques à 1 point – MFS

#### Pour détecter la position du piston sans contact

Ces capteurs sont montés dans la rainure en C de la pince et détectent les aimants fixés au piston de la pince. Les capteurs existent en deux versions pour garantir leur utilisation même en cas d'espaces réduits. Alors que le MFS02 horizontal, avec sortie de câble droite, disparaît presque complètement dans la rainure en C de la pince, le MFS01 vertical est plus haut, mais avec une sortie de câble décalée à 90°. Ces variantes existent dans les modèles avec câble de 5 m et une extrémité de toron libre ainsi qu'avec câble de 0,3 m et une prise.

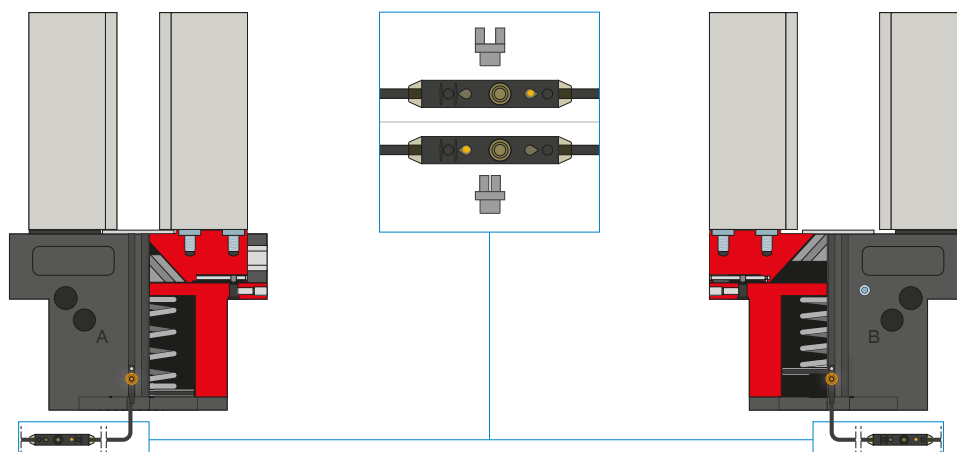
# PINCE PARALLÈLE DEUX MORS

## SÉRIE GPP5000 DESCRIPTION DU FONCTIONNEMENT



### CAPTEURS

MFS02



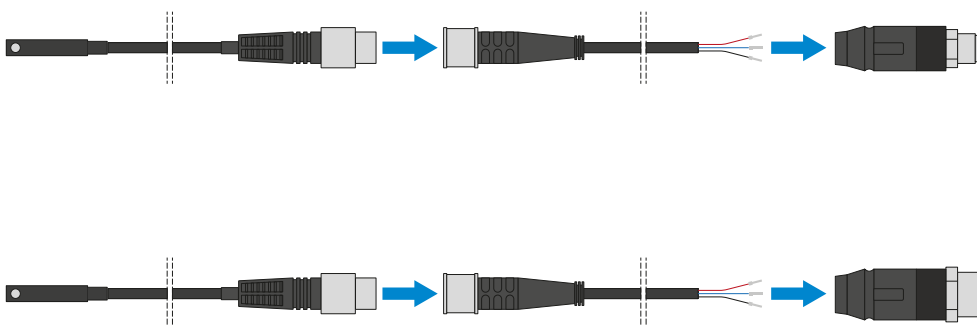
#### Capteurs magnétiques à 2 points - MFS

Avec deux points de détection librement programmables

Pour ce capteur, deux points de détection peuvent être librement programmés sur l'unité de programmation intégrée au câble. Pour ce faire, serrer le capteur dans la rainure en C, aller à la position une à l'aide de la pince et programmer la position en appuyant sur le « bouton d'apprentissage ». Rejoindre ensuite la position deux avec la pince et la programmer. Les capteurs existent en deux versions pour garantir leur utilisation même en cas d'espaces réduits. Alors que le MFS02 horizontal, avec sortie de câble droite, disparaît presque complètement dans la rainure en C de la pince, le MFS01 vertical est plus haut, mais avec une sortie de câble décalée à 90°. Les capteurs existent dans les modèles avec câble de 5 m et une extrémité de toron libre ainsi qu'avec câble de 0,3 m et une prise.



### RACCORDS / AUTRES



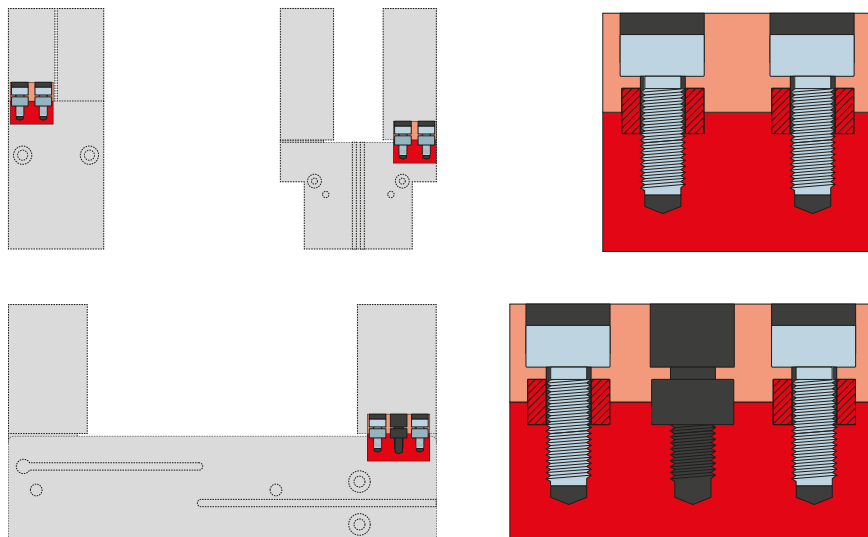
#### Connecteur enfichable

Pour prolonger et confectionner des câbles de raccordement pour les capteurs

Des câbles d'une longueur de 5 m et une extrémité de toron libre sont disponibles. Les câbles peuvent être raccourcis au cas par cas en fonction des besoins ou confectionnés avec des prises M8 ou M12.



## RACCORDS / AUTRES



### Douilles de centrage

#### Pour déterminer la position définie des mors de préhension

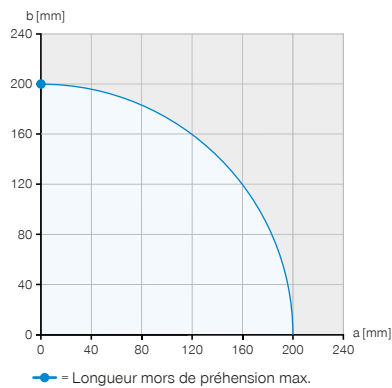
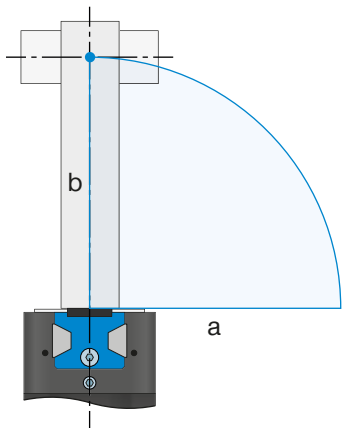
Les douilles de centrage sont utilisées dans les ajustements des mors de préhension afin de définir la position de ces derniers. Les douilles de centrage sont semblables à une connexion par broche.

# PINCE PARALLÈLE DEUX MORS

## SÉRIE GPP5000 LONGUEUR DU MORS DE PRÉHENSION



### LONGUEUR MAXIMALE DU MORS DE PRÉHENSION

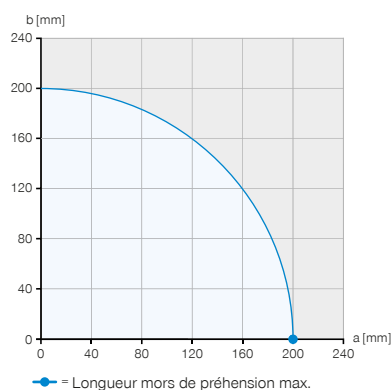
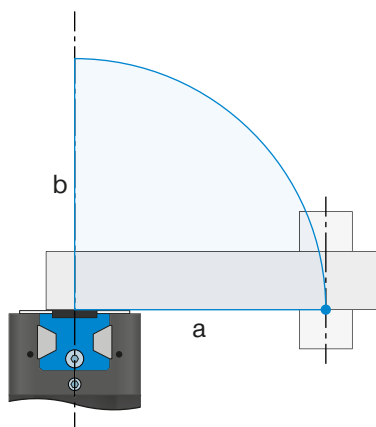


#### Exemple 1

Point de serrage verticale

$a = 0 \text{ mm}$

$b = 200 \text{ mm}$

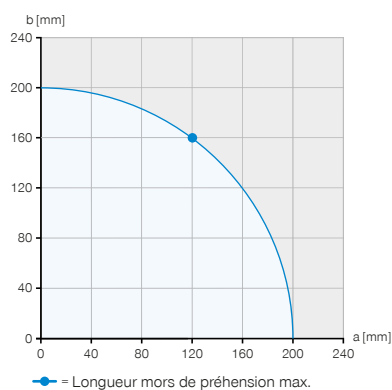
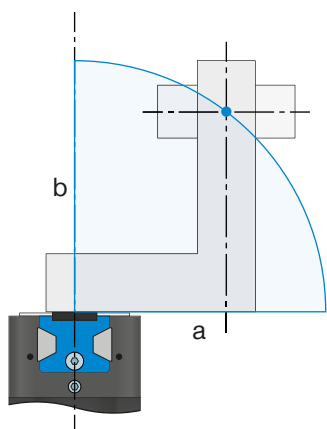


#### Exemple 2

Point de serrage horizontale

$a = 200 \text{ mm}$

$b = 0 \text{ mm}$



#### Exemple 3

Porte-à-faux maximum admissible

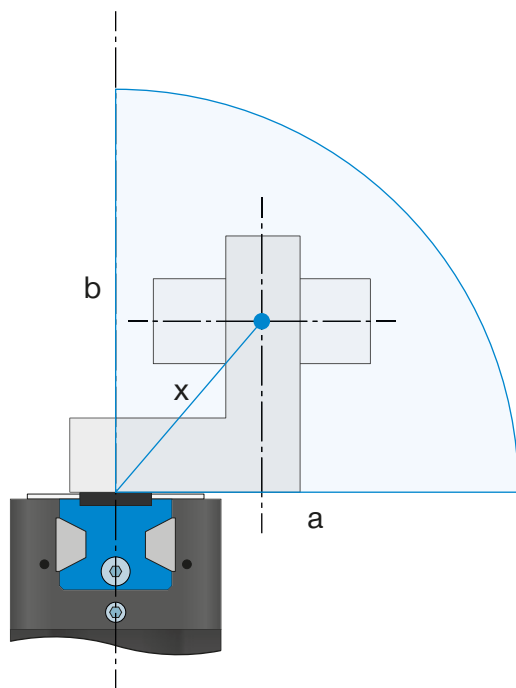
$a = 120 \text{ mm}$

$b = 160 \text{ mm}$

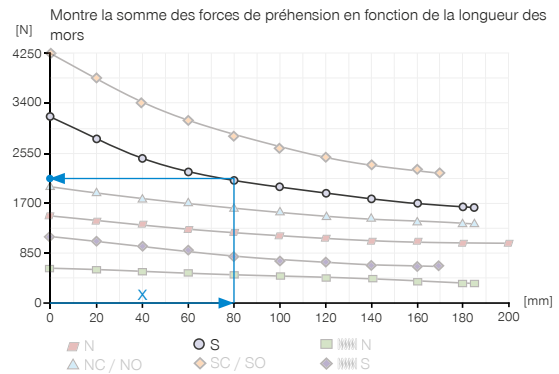
Les exemples présentent les longueurs horizontale (a) et verticale (b) maximales du mors de préhension sur une GP-P5013N-00-A représentée par la zone en bleu.



## FORCE DE PRÉHENSION EN FONCTION DE LA LONGUEUR DES MORS



### ► Diagramme des forces



### Exemple 4

Longueur du mors de préhension résultante pour déterminer la force de préhension

a = 55 mm

b = 58 mm

$$x = \sqrt{55^2 + 58^2} = 80 \Rightarrow 2125 \text{ N}$$



## CARACTÉRISTIQUES DE GUIDAGE

### Comparaison d'un guidage acier/aluminium et d'un guidage acier/acier

Compte tenu de la limite d'élasticité de l'aluminium, la longueur maximale du mors de préhension d'un guidage acier/aluminium est généralement inférieure à celle d'un guidage acier/acier. Tandis que la longueur du mors de préhension maximale en positions horizontale (a) et verticale (b) peut être entièrement exploitée avec le guidage acier/acier, la longueur du mors de préhension indiquée dans les caractéristiques techniques est réduite de 20 % sur un guidage acier/aluminium pour une avancée horizontale (a). Le rendement réduit d'un guidage acier/aluminium entraîne une plus forte diminution de la force de préhension en cas d'augmentation de la longueur du mors de préhension, ainsi qu'une baisse de la durée de vie en raison d'une résistance à l'usure réduite.

### Guidage acier/aluminium

Les guidages acier/aluminium sont répandus dans le monde entier. Ils sont disponibles dans différentes formes et assemblés sur presque tout type de pince usuelle par divers fabricants. Les pinces acier/aluminium de Zimmer Group sont disponibles en tant que variante AL de la série 5000 éprouvée. Elles se concentrent sur l'essentiel et sont très économiques.

### Guidage acier/acier

Le guidage acier/acier est le premier et le meilleur choix si l'on accorde une importance particulière à la longévité et à la robustesse. Le Steel Linear Guide de Zimmer Group se démarque nettement du guidage acier/aluminium tant par sa forme exclusive que par la qualité élevée des matériaux.

### Steel Linear Guide – Le goût du détail

- + Conception entièrement en acier
- + IP64 et jusqu'à IP67 (avec air de barrage) pour la version protection
- + Protection contre la corrosion
- + Jusqu'à 30 millions de cycles sans maintenance (max.)