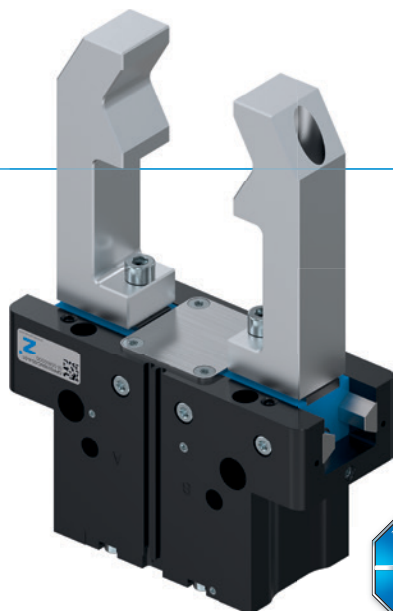


CHWYTAKI DWUSZCZĘKOWE RÓWNOLEGŁE

SERIA GPP5000

► ZALETY PRODUKTU



reddot design award
winner 2018



„Najlepszy”

► **Steel Linear Guide — przemysłana koncepcja prowadnicy**

Stalowo-stalowa prowadnica zapewnia niezmienną precyzję, wytrzymałość i trwałość z okresami konserwacji do 30 milionów cykli chwytania. Zachęcamy do skorzystania z tych zalet i podwyższenia efektywności ekonomicznej oraz bezpieczeństwa procesów Pastwa maszyny.

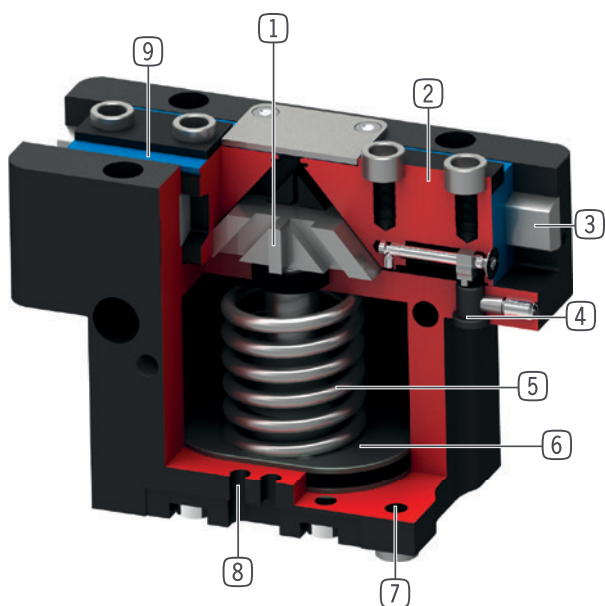
► **Szczelny i odporny na korozję — uniwersalny chwytak**

Odpowiedni do prawie wszystkich warunków otoczenia, z prowadnicą uszczelnioną do stopnia IP67 i seryjną ochroną antykorozyjną chwytak charakteryzuje się uniwersalnym zastosowaniem. Umożliwia on również redukcję różnorodności typów używanych w produkcji, a tym samym obniżenie kosztów składowania i procesów.

► **Aluminum Linear Guide — alternatywny wybór**

Zredukowany do najistotniejszych elementów wariant stalowo-aluminiowej prowadnicy oferuje znacznie lepszą wydajność niż porównywalne chwytaki z prowadnicą ślizgową z rowkiem w kształcie litery T i dorównuje wielkości prowadnic zębatych.

► KORZYŚCI — W SZCZEGÓŁACH



- 1 Przekładnia z hakiem klinowym z wymuszonym prowadzeniem**
 - Duże pochłanianie sił i momentu za pomocą jarzma ochronnego
 - Zsynchronizowany ruch szczęk chwytających
- 2 Szczeka chwytająca**
 - Montaż szczęk chwytających za pomocą demontowanych tulei centrujących
 - Trwale smarowany dzięki zainstalowanym kieszeniom smarującym
- 3 Steel Linear Guide**
 - Stal prowadzona w stali
 - Możliwość montażu ekstremalnie długich szczęk chwytających
 - Dostępny również w wersji stalowo-aluminiowej
- 4 Element zaciskowy**
 - Gniazdo indukcyjnego czujnika zbliżeniowego
- 5 Zintegrowane zabezpieczenie siły chwytania**
 - Sprężyna umieszczona w komorze cylindra jako pochłaniacz energii
- 6 Napęd**
 - Siłownik pneumatyczny o podwójnym działaniu
- 7 Mocowanie i pozycjonowanie**
 - Możliwość zastosowania na różnych stronach dla zapewnienia indywidualnego montażu
 - Wersje pneumatyczna i elektryczna identyczne (poza wysokością)
- 8 Wpust sprawdzający**
 - Mocowanie i pozycjonowanie czujników pola magnetycznego
- 9 Uszczelnienie wargą podwójną**
 - IP64 i do IP67 (z uszczelnieniem pneumatycznym) w wersji chronionej
 - Zabezpieczenie przed wyciekami smaru, dzięki temu wydłużona żywotność



► CECHY SERII

Rozmiar		Warianty				
GPP50XX		-00	-20	-21	-24	-AL
	Duży skok	•	•	•	•	•
	Duży skok / Sprężyna zamykająca	•	•	•	•	•
	Duży skok / Sprężyna otwierająca	•	•	•	•	•
	Duża siła	•	•	•	•	
	Duża siła / Sprężyna zamykająca	•	•	•	•	
	Duża siła / Sprężyna otwierająca	•	•	•	•	
	Steel Linear Guide	•	•	•	•	
	Aluminum Linear Guide					•
	15 mln cykli bez konserwacji (maks.)					•
	30 mln cykli bez konserwacji (maks.)	•	•	•	•	
	Czujnik indukcyjny	•	•	•	•	
	Czujnik pola magnetycznego	•	•	•	•	•
	Zabezpieczone przeciwkorozyjnie	•	•	•	•	
	Uszczelnienie pneumatyczne	•	•	•	•	•
	Odporność na temperaturę		•		•	
	Certyfikat pomieszczenia czystego	•		•		•
	IP40					•
	IP64	•	•			
	IP67*			•	•	

*Z uszczelnieniem pneumatycznym (maks. 0,5 bar)

► DANE TECHNICZNE

Rozmiar	Skok na szczękę [mm]	Siła chwytająca [N]	Masa [kg]	Klasa IP
GPP5003	2,5	140 - 205	0,08 - 0,12	IP40 / IP64 / IP67 *
GPP5004	2 - 4	200 - 630	0,15 - 0,3	IP40 / IP64 / IP67 *
GPP5006	3 - 6	330 - 1080	0,28 - 0,44	IP40 / IP64 / IP67 *
GPP5008	4 - 8	520 - 1670	0,53 - 0,76	IP40 / IP64 / IP67 *
GPP5010	5 - 10	885 - 2890	0,85 - 1,31	IP40 / IP64 / IP67 *
GPP5013	6 - 13	1410 - 4400	1,5 - 2,26	IP40 / IP64 / IP67 *
GPP5016	8 - 16	2090 - 6600	2,9 - 4,4	IP40 / IP64 / IP67 *
GPP5025	14 - 25	3280 - 9130	6,1 - 8,75	IP64 / IP67 *
GPP5030	17 - 30	5000 - 13550	9,2 - 13,7	IP64 / IP67 *
GPP5035	20 - 35	6100 - 15900	15,8 - 23,3	IP64 / IP67 *
GPP5045	26 - 45	10200 - 26950	33 - 50	IP64 / IP67 *

*Z uszczelnieniem pneumatycznym (maks. 0,5 bar)

CHWYTAKI DWUSZCZĘKOWE RÓWNOLEGŁE

ROZMIAR GPP5008

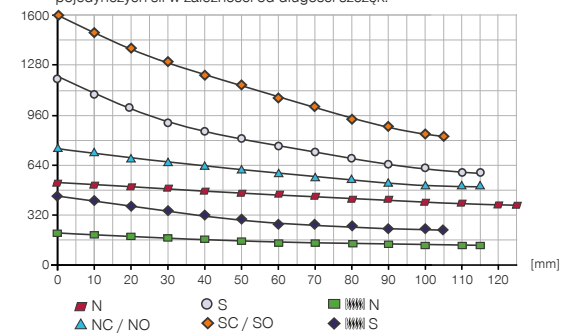
► SPECYFIKACJE PRODUKTOWE

-00-A / -20-A / -21-A / -24-A

Stalowo-stalowa prowadnica

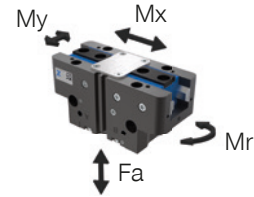
► Wykres sił chwytania

Przedstawia sumę arytmetyczną występujących na szczękach chwytaka pojedynczych sił w zależności od długości szczęk.



► Siły i momenty

Przedstawia statyczne siły i momenty, które mogą oddziaływać poza siłą chwytania.



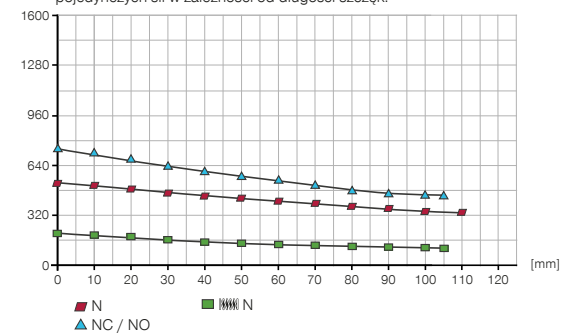
Mr [Nm]	60
Mx [Nm]	105
My [Nm]	65
Fa [N]	1900

-AL-A

Stalowo-aluminiowa prowadnica

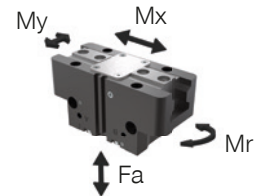
► Wykres sił chwytania

Przedstawia sumę arytmetyczną występujących na szczękach chwytaka pojedynczych sił w zależności od długości szczęk.



► Siły i momenty

Przedstawia statyczne siły i momenty, które mogą oddziaływać poza siłą chwytania.



Mr [Nm]	55
Mx [Nm]	95
My [Nm]	60
Fa [N]	1800

► WARIANTY

-00-A / -20-A

Stalowo-stalowa prowadnica



-21-A / -24-A

Stalowo-stalowa prowadnica



-AL-A

Stalowo-aluminiowa prowadnica



► DANE TECHNICZNE

Nr katalogowy	► Dane techniczne					
	GPP5008N-00-A	GPP5008NC-00-A	GPP5008NO-00-A	GPP5008S-00-A	GPP5008SC-00-A	GPP5008SO-00-A
Skok na szczękę [mm]	8	8	8	4	4	4
Siła chwytająca przy zamykaniu [N]	520	710		1150	1580	
Siła chwytająca przy otwieraniu [N]	560		750	1240		1670
Zabezpieczona sprężyną siła chwytania min. [N]		190	190		430	430
Czas zamykania [s]	0.035	0.025	0.045	0.035	0.025	0.045
Czas otwierania [s]	0.035	0.045	0.025	0.035	0.045	0.025
Masa własna zamontowanej szczęki chwytnej maks. [kg]	0.7	0.7	0.7	0.7	0.7	0.7
Maks. długość szczęk chwytających [mm]	125	115	115	115	105	105
Dokładność powtarzania +/- [mm]	0.01	0.01	0.01	0.01	0.01	0.01
Ciśnienie robocze min. [bar]	3	4	4	3	4	4
Ciśnienie robocze maks. [bar]	8	7	7	8	7	7
Nominalne ciśnienie robocze [bar]	6	6	6	6	6	6
Temperatura robocza [°C]	-10 ... +90	-10 ... +90	-10 ... +90	-10 ... +90	-10 ... +90	-10 ... +90
Pojemność cylindra na cykl [cm ³]	22	43	43	22	43	43
Klasa pomieszczenia czystego zgodnie z DIN EN ISO 14644-1	6	6	6	6	6	6
Typ ochrony wg IEC 60529	IP64	IP64	IP64	IP64	IP64	IP64
Zabezpieczone przeciwkorozyjnie	Tak	Tak	Tak	Tak	Tak	Tak
Masa [kg]	0.53	0.63	0.62	0.55	0.65	0.64

Nr katalogowy	► Dane techniczne – wersja do wysokich temperatur					
	GPP5008N-20-A	GPP5008NC-20-A	GPP5008NO-20-A	GPP5008S-20-A	GPP5008SC-20-A	GPP5008SO-20-A
Temperatura robocza [°C]	-10 ... +130	-10 ... +130	-10 ... +130	-10 ... +130	-10 ... +130	-10 ... +130

Nr katalogowy	► Dane techniczne – wersja chroniona					
	GPP5008N-21-A	GPP5008NC-21-A	GPP5008NO-21-A	GPP5008S-21-A	GPP5008SC-21-A	GPP5008SO-21-A
Klasa pomieszczenia czystego zgodnie z DIN EN ISO 14644-1	5	5	5	5	5	5
Typ ochrony wg IEC 60529	IP67*	IP67*	IP67*	IP67*	IP67*	IP67*
Masa [kg]	0.65	0.75	0.74	0.67	0.77	0.76

Nr katalogowy	► Dane techniczne – wersja do wysokich temperatur chroniona					
	GPP5008N-24-A	GPP5008NC-24-A	GPP5008NO-24-A	GPP5008S-24-A	GPP5008SC-24-A	GPP5008SO-24-A
Temperatura robocza [°C]	-10 ... +130	-10 ... +130	-10 ... +130	-10 ... +130	-10 ... +130	-10 ... +130
Typ ochrony wg IEC 60529	IP67*	IP67*	IP67*	IP67*	IP67*	IP67*
Masa [kg]	0.65	0.75	0.74	0.67	0.77	0.76

*Z uszczelnieniem pneumatycznym (maks. 0,5 bar)

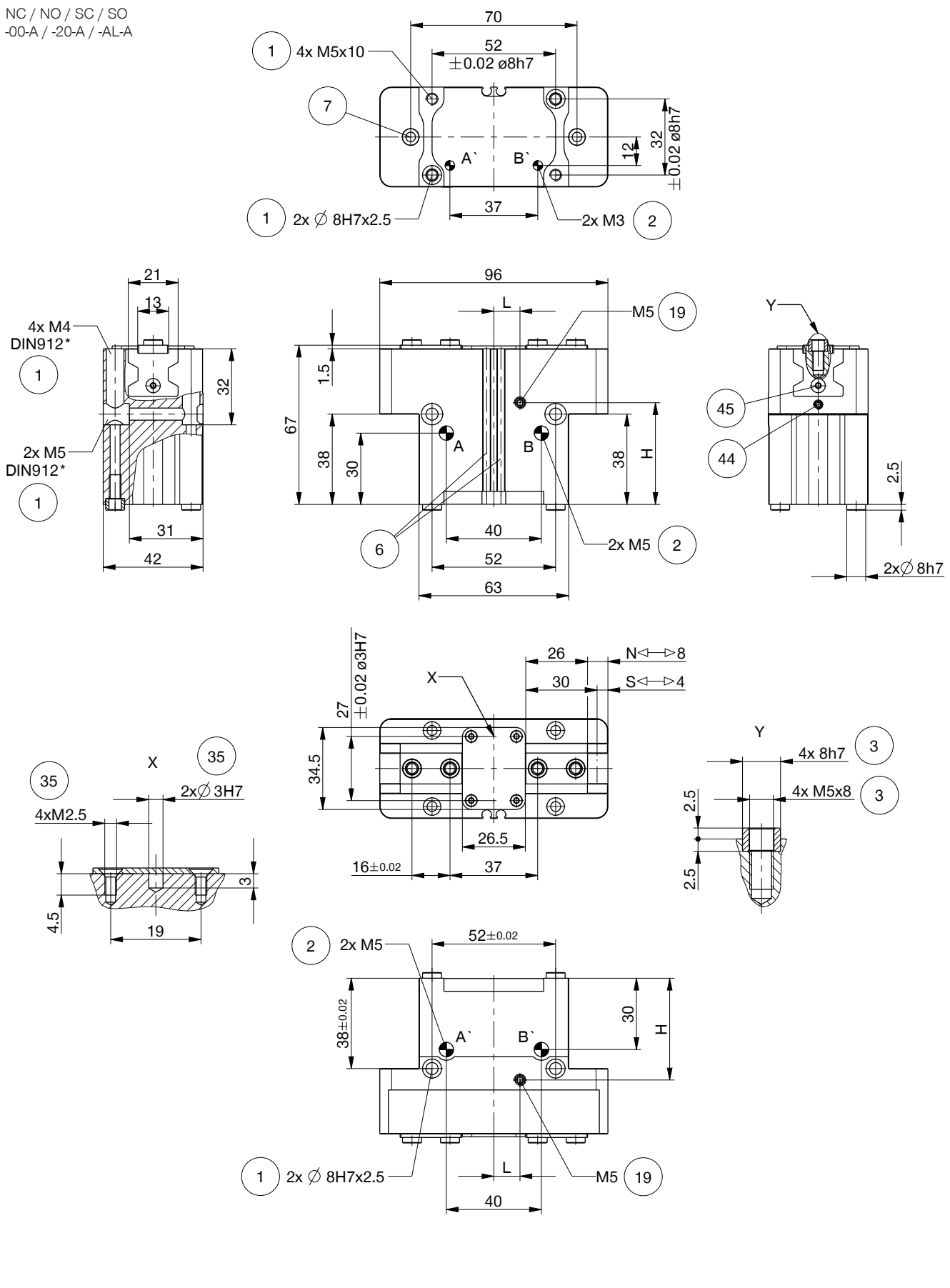
Nr katalogowy	► Dane techniczne		
	GPP5008N-AL-A	GPP5008NC-AL-A	GPP5008NO-AL-A
Masa własna zamontowanej szczęki chwytnej maks. [kg]	0.6	0.6	0.6
Maks. długość szczęk chwytających [mm]	110	105	105
Klasa pomieszczenia czystego zgodnie z DIN EN ISO 14644-1	4	4	4
Typ ochrony wg IEC 60529	IP40	IP40	IP40
Zabezpieczone przeciwkorozyjnie	Nie	Nie	Nie
Masa [kg]	0.51	0.61	0.6

CHWYTAKI DWUSZCZĘKOWE RÓWNOLEGŁE

ROZMIAR GPP5008

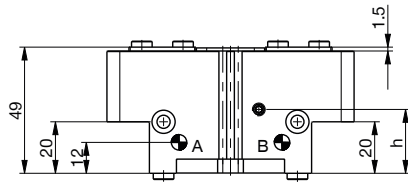
► RYSUNKI TECHNICZNE

NC / NO / SC / SO
-00-A / -20-A / -AL-A

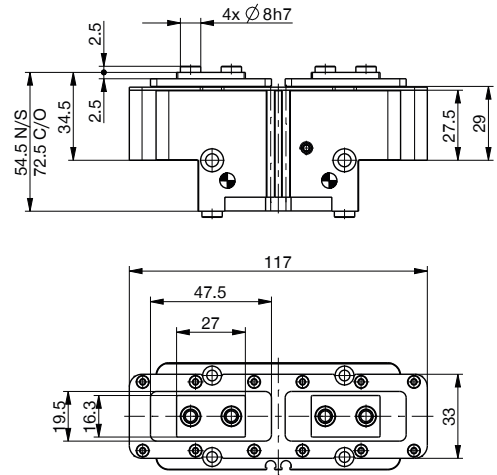


► RYSUNKI TECHNICZNE

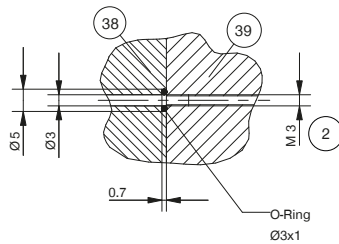
N / S
-00-A / -20-A / -AL-A



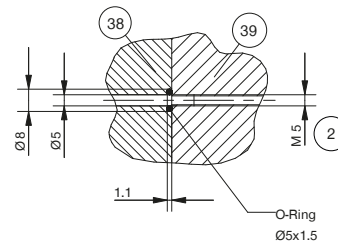
N / NC / NO / S / SC / SO
-21-A / -24-A



Doprowadzenie energii bez węża miękkiego M3



Doprowadzenie energii bez węża miękkiego M5



- ① Mocowanie chwytaka
- ② Zasilanie w energię
- ③ Mocowanie szczęki chwytającej
- ⑥ Wpust sprawdzający czujnika pola magnetycznego
- ⑦ Element zaciskowy (nie w wariantcie -AL-A)
- ⑰ Możliwość przyłączenia uszczelnienia pneumatycznego (maks. 0,5 bar)
- ⑳ Możliwość mocowania nadbudów stosownie do potrzeb klienta
- ㉔ Adapter
- ㉙ Chwytaki
- ④④ Zacisk czujnika (nie w wariantcie -AL-A)
- ④⑤ Ustawianie krzywki przełączającej (nie w wariantcie -AL-A)
- Ⓐ Przyłącze powietrza (zamykanie)
- Ⓑ Przyłącze powietrza (otwieranie)
- Ⓐ Przyłącze powietrza zamienne (zamykanie)
- Ⓑ Przyłącze powietrza zamienne (otwieranie)

► Pozycja ⑰ – możliwość przyłączenia uszczelnienia pneumatycznego

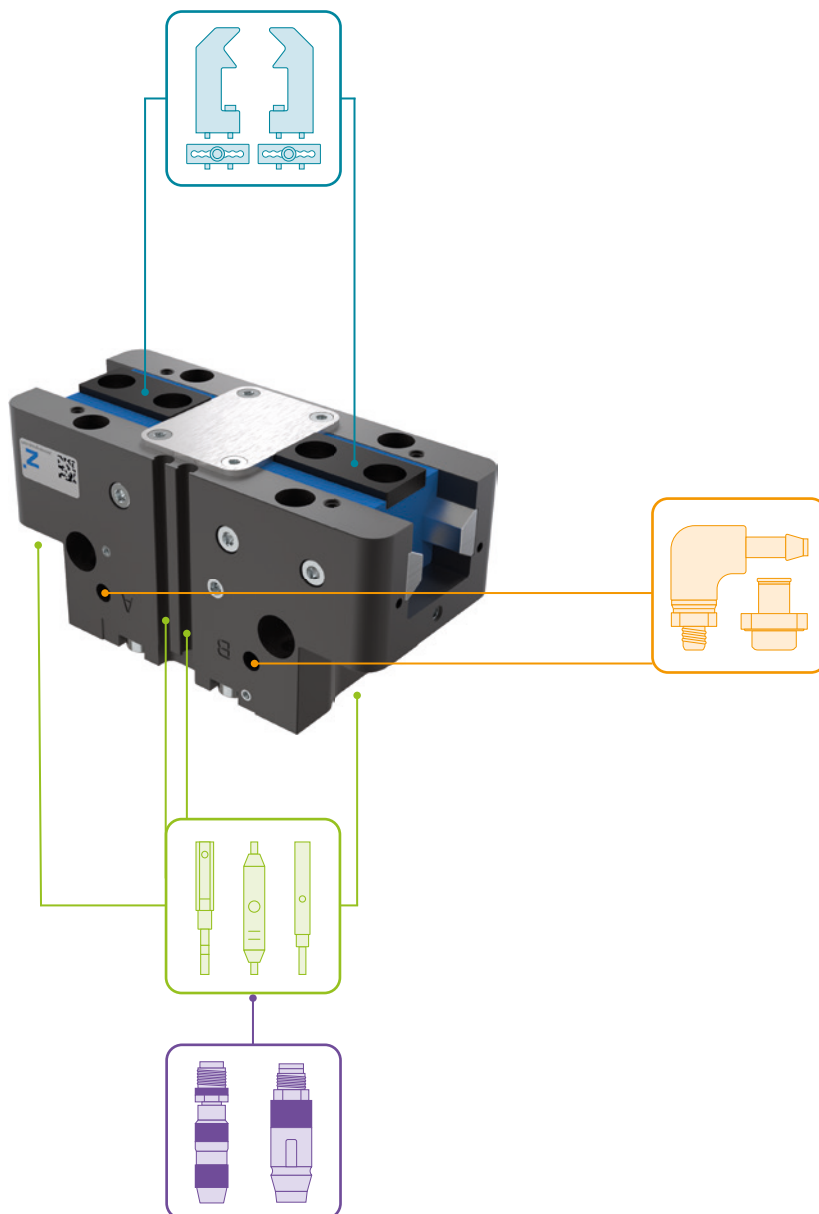
Nr katalogowy	-00-A / -20-A / -21-A / -24-A	-AL-A
H [mm]	42.8	55.7
L [mm]	11	9
h [mm]	24.8	37.7



CHWYTAKI DWUSZCZĘKOWE RÓWNOLEGŁE

ROZMIAR GPP5008

► WYPOSAŻENIE



► W ZAKRESIE DOSTAWY



6 [kawalek]
Tuleja centrująca

024231

▶ ZALECANE WYPOSAŻENIE DODATKOWE



ELEMENTY CHWYTAJĄCE



UB5008AL
Szczeka uniwersalna aluminium



UB5008ST
Szczeka uniwersalna stal



EB5008AL
Szczęki ustawcze z aluminium



EB5008ST
Szczęki ustawcze ze stali



WB5008L
Zestaw elementów luźnych do szczęki wymiennej



WB5008F
Część stała szczęki wymiennej



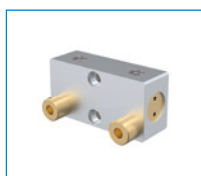
ZASILANIE W ENERGIĘ



WVM5
Złącze skręcane kątowo-wychylne



DSV1-8
Ciśnieniowe zawory bezpieczeństwa



DSV1-8E
Ciśnieniowe zawory bezpieczeństwa z szybkim odpowietrzeniem



TECHNIKA SENSOROWA



NJ4-E2SK-01
Indukcyjny czujnik zbliżeniowy, przewód 0,3 m – wtyk M8

*nie w wariancie -AL-A



MFS01-S-KHC-P1-PNP
Czujnik pola magnetycznego kątowy, kabel 0,3 m - Wtyczka M8



MFS02-S-KHC-P1-PNP
Czujnik pola magnetycznego prosty, kabel 0,3 m - Wtyczka M8



MFS01-S-KHC-P2-PNP
Czujnik 2-punktowy kątem, kabel 0,3 m - Wtyczka M8



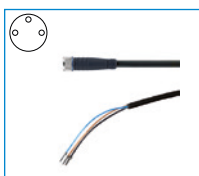
MFS02-S-KHC-P2-PNP
Czujnik 2-punktowy prosty, kabel 0,3 m - Wtyczka M8



MFS02-S-KHC-IL
Czujnik położenia prosty, kabel 0,3 m - wtyczka M8



PRZYŁĄCZA/POZOSTAŁE



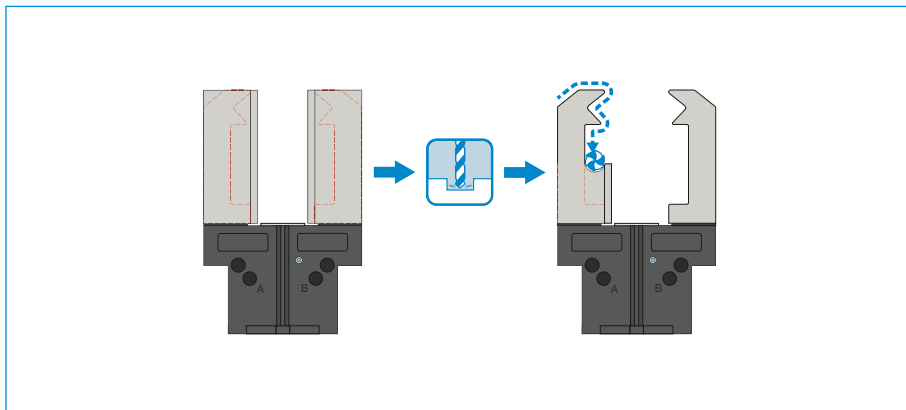
KAG500
Złącze wtykowe proste, przewód 5 m – gniazdo M8

CHWYTAKI DWUSZCZĘKOWE RÓWNOLEGŁE

SERIA GPP5000 – OPIS DZIAŁANIA



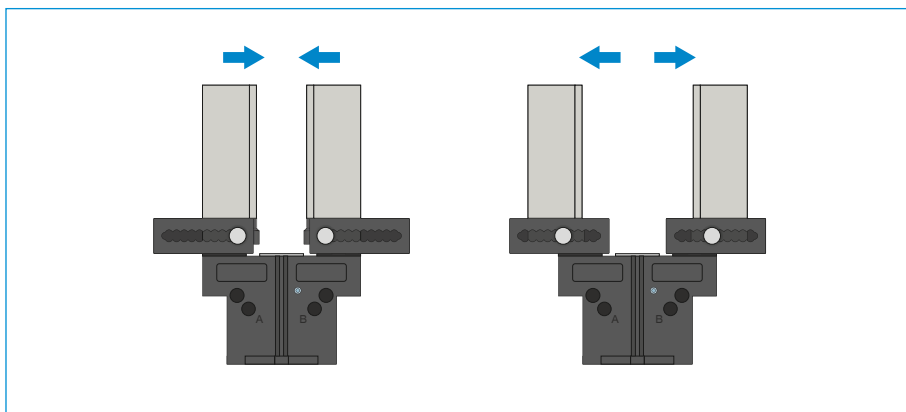
ELEMENTY CHWYTAJĄCE



Szczęki uniwersalne – UB5000

Nadają się do natychmiastowego zastosowania lub indywidualnego późniejszego uzupełnienia

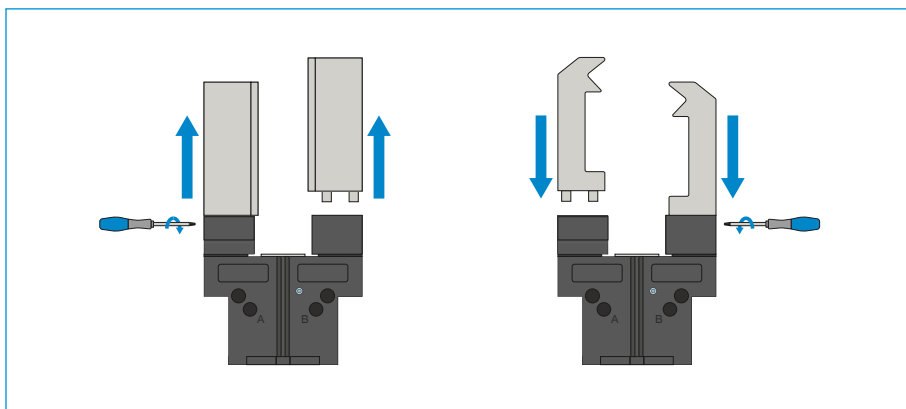
Półfabrykaty szczęk chwytanych są dostępne w wersjach z aluminium (AL) oraz ze stali (ST) i montowane bezpośrednio do chwytaka za pomocą śrub należących do zakresu dostawy. Wymagane do tego celu gniazda montażowe tulei centrujących są już również dostępne. Dla każdej szczęki jest wymagana jedna szczeka uniwersalna.



Szczęki ustawcze – EB5000

Do dopasowania zakresu chwytania bez użycia narzędzi

Ręczne uruchomienie wstępnie naprężonego sprężyny mechanizmu blokady umożliwia przesunięcie szczęki ustawczej w obrębie rastra wyposażonego w skalę cyfrową. W zależności od działających sił i momentów są dostępne szczęki ustawcze w wersjach z aluminium (AL) i ze stali (ST). Dla każdej szczęki jest wymagana jedna szczeka ustawcza.



Szczęki wymienne – WB5000

Umożliwiają szybką wymianę indywidualnych szczęk chwytanych

W zależności od liczby wymienianych szczęk chwytanych dla każdej szczęki są wymagane: jedna część stała i co najmniej jeden zestaw części luźnych. Ręczna blokada może być realizowana po obu stronach za pomocą klucza Torx należącego do zakresu dostawy części stałej.

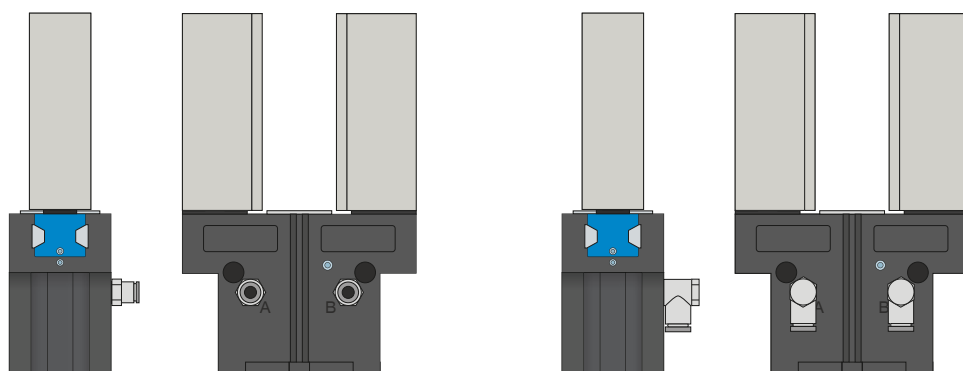


ELEMENTY CHWYTAJĄCE MOŻNA STOSOWAĆ ŁĄCZNIE!

Wyżej wymienione elementy chwytające mogą być stosowane łącznie i są kompatybilne z różnymi wariantami serii chwytaków 5000.

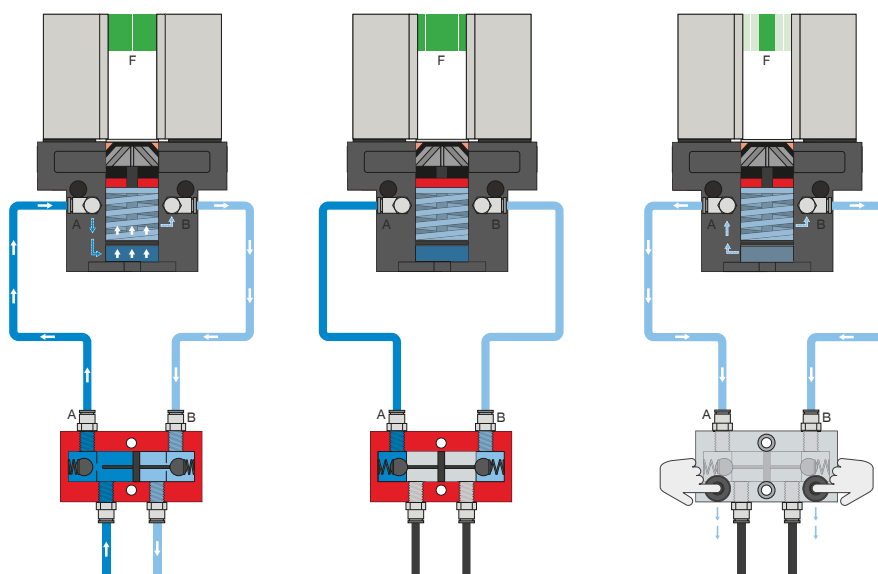


ZASILANIE W ENERGIĘ



Złącza pneumatyczne

Dostępne w wersji prostej i kątovej. Możliwość dowolnego wyboru w zależności od warunków przestrzennych lub warunków montażu.



Cięśniowy zawór bezpieczeństwa – DSV

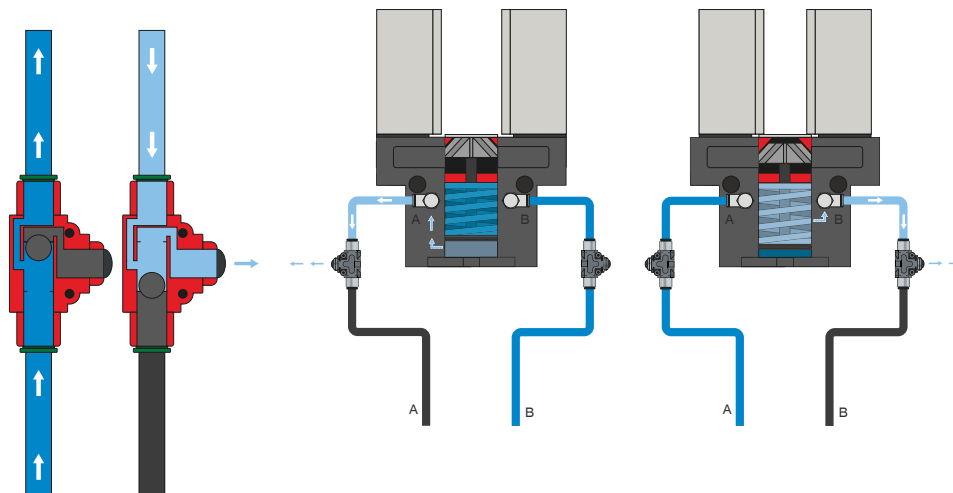
Zapewnia utrzymanie siły i pozycji przy spadku ciśnienia systemowego

Dzięki zintegrowanemu, możliwemu do odblokowania podwójnemu zaworowi zwrotnemu w przypadku wyłączenia awaryjnego utrzymywane jest ciśnienie systemowe chwytaka. Aby zapewnić działanie, zawór musi zostać zamontowany możliwie blisko przyłącza powietrza chwytaka. W przypadku wariantu E zamontowane są dwa przyciski, przy użyciu których można w kontrolowany sposób odpowietrzyć chwytak.

CHWYTAKI DWUSZCZĘKOWE RÓWNOLEGŁE SERIA GPP5000 – OPIS DZIAŁANIA



ZASILANIE W ENERGIĘ



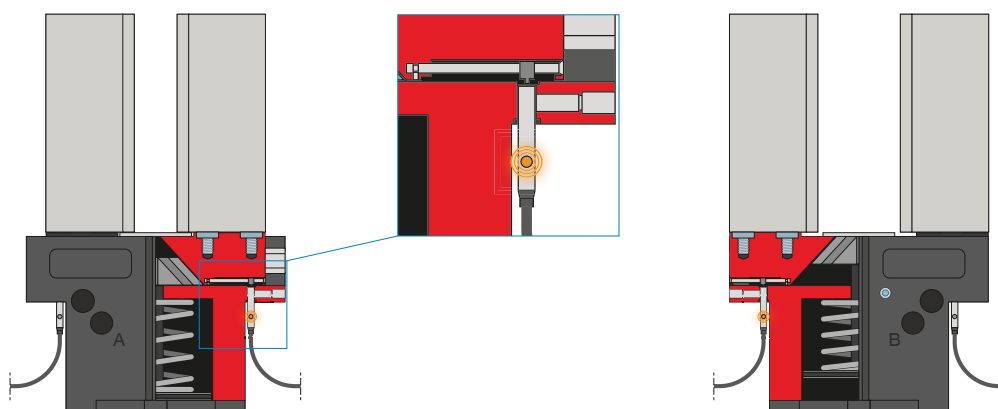
Zawór szybkiego odpowietrzania – DEV

Pozwala szybko odprowadzić sprężone powietrze oraz uniknąć ciśnienia spiętrzenia

Liniowe zawory umożliwiają szybszy czas cyklu i zapobiegają tworzeniu kondensatu w przypadku chwytaków z niską pojemnością cylindra. Aby zapewnić działanie, zawór musi zostać zamontowany możliwie blisko przyłącza powietrza chwytaka.



TECHNIKA SENSOROWA



Czujniki indukcyjne – NJ*

Do bezpośredniej kontroli pozycji szczęk

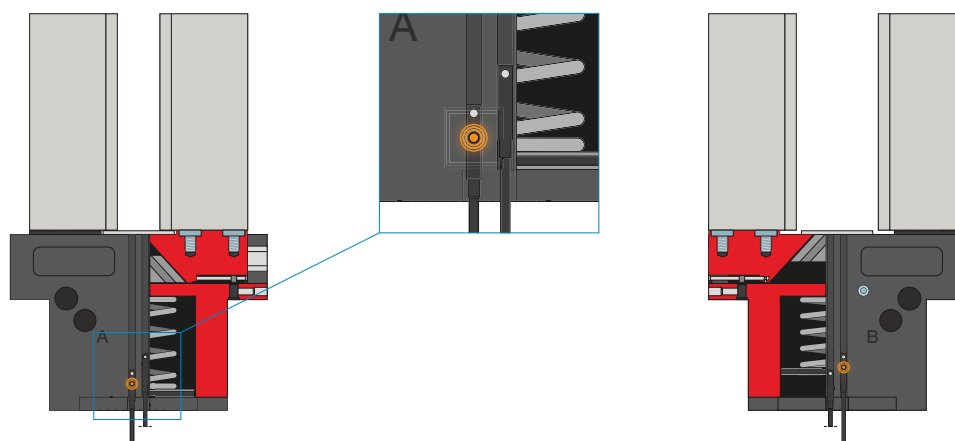
Czujnik jest wsuwany w gniazdo aż do oporu i mocowany za pomocą bocznej śruby zaciskowej. Następnie odbywa się uzgodnienie żądanej pozycji przez ustawienie elementu przełączającego. Czujniki są dostępne w wersjach z przewodem o długości 5 m ze swobodnym końcem przewodu, z przewodem o długości 0,3 m z wtykiem, jak również z bezpośrednim odejściem wtyku.

* nie w wariantcie -AL-A

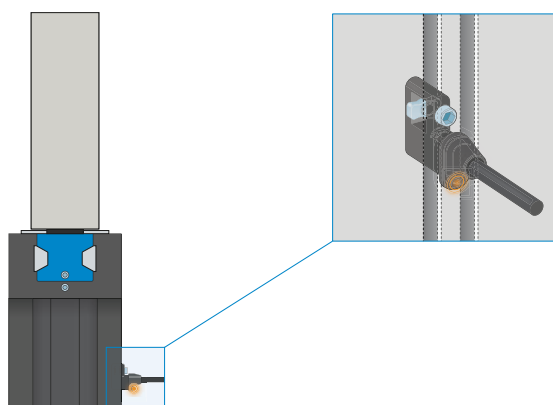


TECHNIKA SENSOROWA

MFS02



MFS01



Jednopunktowe czujniki pola magnetycznego – MFS

Do bezdotykowej kontroli pozycji tłoka

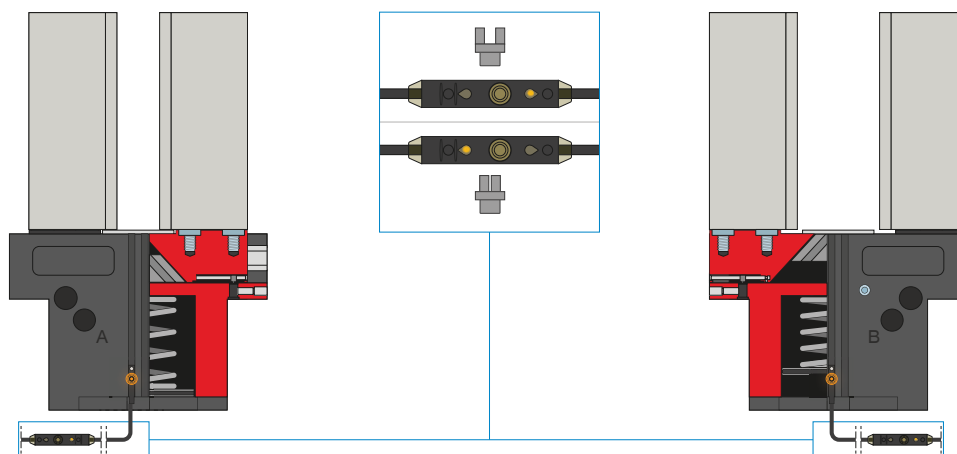
Czujniki te są montowane we wpuszceniu ceowym chwytaka i wykrywają magnesy umieszczone na tłoku chwytaka. Aby umożliwić stosowanie w najróżniejszych warunkach przestrzennych, czujniki opracowano w dwóch wariantach. Czujnik MFS02 w wersji poziomej z prostym odgałęzieniem przewodu prawie całkowicie wchodzi we wpust ceowy chwytaka, natomiast czujnik MFS01 w wersji pionowej jest nieco wyższy i wyposażony w odgałęzienie przewodu przesunięte o 90°. Oba modele są dostępne w wersjach z przewodem o długości 5 m ze swobodnym końcem przewodu i przewodem o długości 0,3 m z wtykiem.

CHWYTAKI DWUSZCZĘKOWE RÓWNOLEGŁE SERIA GPP5000 – OPIS DZIAŁANIA



TECHNIKA SENSOROWA

MFS02



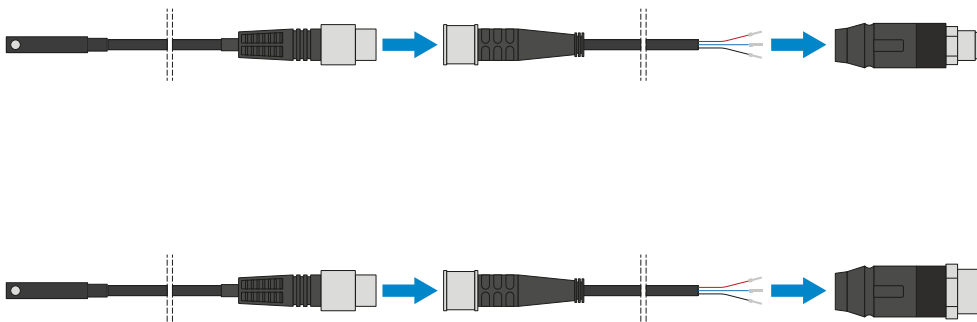
Dwupunktowe czujniki pola magnetycznego – MFS

Z dwoma dowolnie programowalnymi punktami przełączania

Zintegrowany z przewodem programator umożliwia zdefiniowanie dwóch dowolnych punktów przełączania czujnika. W tym celu należy zamocować czujnik we wpuście ceowym, dojechać chwytakiem do pierwszej pozycji i zaprogramować pozycję, naciskając przycisk „teach button”. Następnie należy przejechać chwytakiem do drugiej pozycji i ją zaprogramować. Aby umożliwić stosowanie w najróżniejszych warunkach przestrzennych, czujniki opracowano w dwóch wariantach. Czujnik MFS02 w wersji poziomej z prostym odgałęzieniem przewodu prawie całkowicie wchodzi we wpuść ceowy chwytaka, natomiast czujnik MFS01 w wersji pionowej jest nieco wyższy i wyposażony w odgałęzienie przewodu przesunięte o 90°. Czujniki dostępne w wersjach z przewodem o długości 5 m ze swobodnym końcem przewodu i przewodem o długości 0,3 m z wtykiem.



PRZYŁĄCZA/POZOSTAŁE



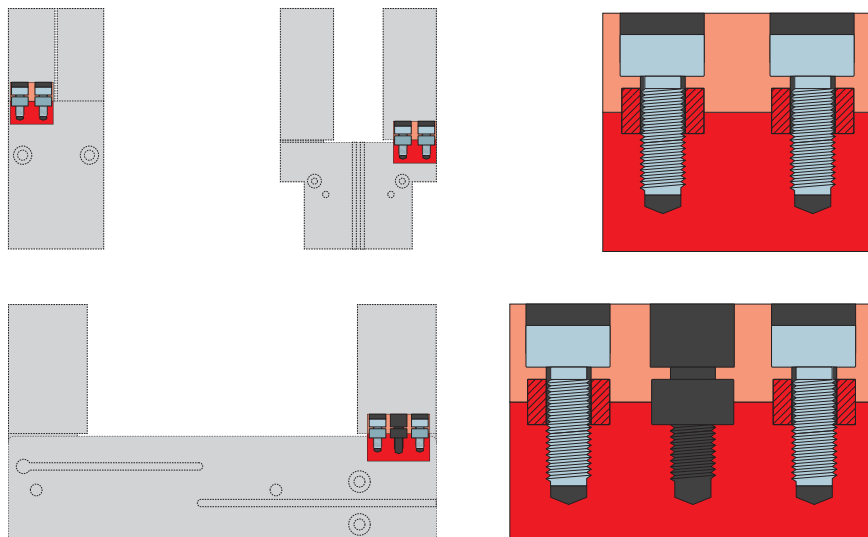
Złącza wtykane

Do przedłużania i konfekcjonowania przewodów przyłączeniowych czujników

Są dostępne z przewodami o długości 5 m zakończonymi swobodnym końcem przewodu. Przewody można pojedynczo skrócić w zależności od potrzeb lub zakończyć wtykami o rozmiarze M8 i M12.



PRZYŁĄCZA/POZOSTAŁE



Tuleje centrujące

Do definiowanego ustalania położenia szczęk chwytnych

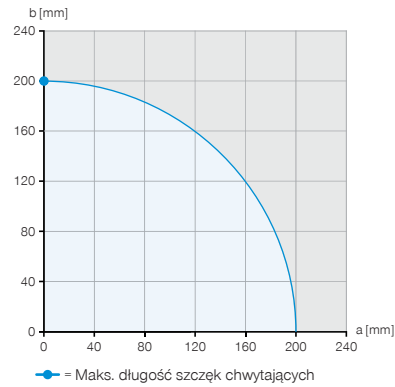
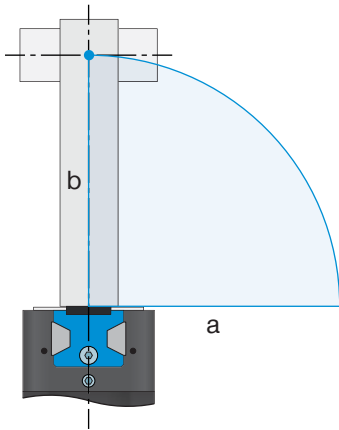
Tuleje centrujące są wkładane w gniazda montażowe szczęk w celu zdefiniowania pozycji szczęk chwytnych. Tuleje centrujące są porównywalne ze złączem kołkowym.

CHWYTAKI DWUSZCZĘKOWE RÓWNOLEGŁE

SERIA GPP5000 – DŁUGOŚĆ SZCZĘK CHWYTNYCHA



MAKSYMALNA DŁUGOŚĆ SZCZĘK CHWYTNYCH

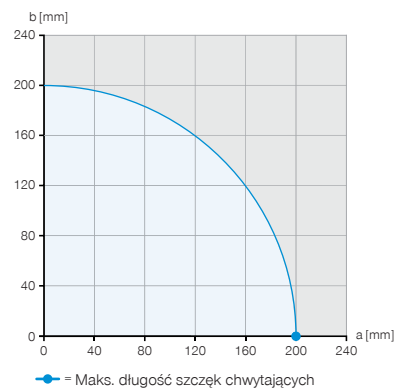
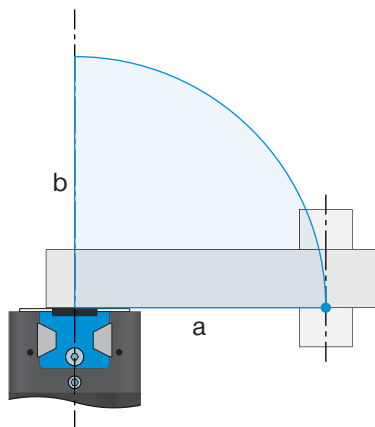


Przykład 1

Punktu przyłożenia siły pionowej

$a = 0 \text{ mm}$

$b = 200 \text{ mm}$

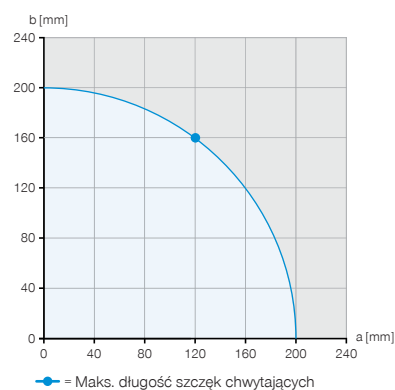
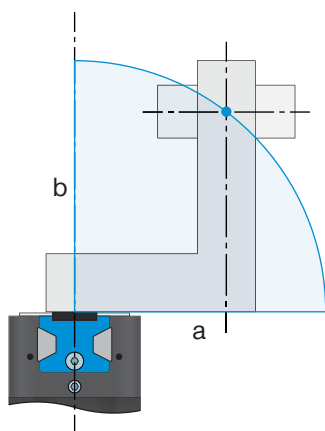


Przykład 2

Punktu przyłożenia siły poziomej

$a = 200 \text{ mm}$

$b = 0 \text{ mm}$



Przykład 3

Maksymalny dopuszczalny wysięg

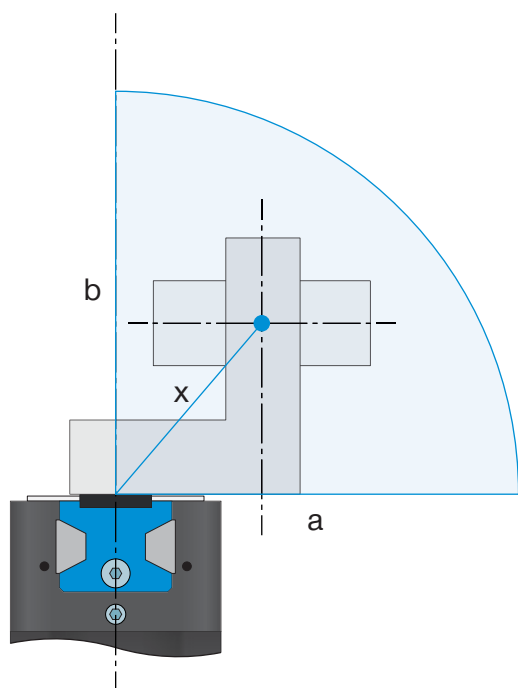
$a = 120 \text{ mm}$

$b = 160 \text{ mm}$

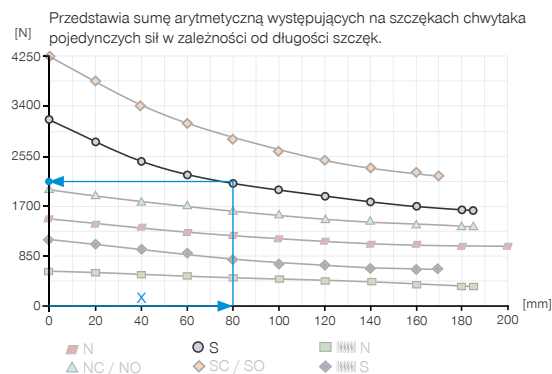
Na ilustracjach przedstawiono na przykładzie GPP5013N-00-A maksymalną poziomą (a) i pionową (b) długość szczęki chwytnej, która została oznaczona jako niebieski obszar.



SIŁĘ CHWYTU W ZALEŻNOŚCI OD DŁUGOŚCI SZCZĘK CHWYTAKA



► Wykres sił chwytania



Przykład 4

Wynikająca z tego długość szczęk chwytanych do określania siły chwytania

$a = 55 \text{ mm}$

$b = 58 \text{ mm}$

$$x = \sqrt{55^2 + 58^2} = 80 \Rightarrow 2125 \text{ N}$$



WŁAŚCIWOŚCI PROWADNIC

Porównanie przewodnic stal/aluminium i stal/stal

W związku z niższą granicą sprężystości aluminium maksymalna możliwa długość szczęki chwytnej przewodnicy stal/aluminium jest generalnie mniejsza niż w przypadku przewodnicy stal/stal. Podczas gdy w przypadku przewodnicy stal/stal maksymalna długość szczęki chwytnej w kierunku poziomym (a) i pionowym (b) może zostać w pełni wykorzystana, maksymalna długość szczęki chwytnej w przypadku przewodnicy stal/aluminium podana w danych technicznych zmniejsza się o 20% przy wysięgu poziomym (a). Mniejszy współczynnik sprawności przewodnicy stal/aluminium prowadzi ponadto do wyższego spadku siły chwytania przy rosnącej długości szczęki chwytnej oraz do skrócenia okresu użytkowania w wyniku mniejszej odporności na zużycie.

Prowadnica stal/aluminium

Prowadnice stal/aluminium są powszechnie stosowane na świecie. Są one dostępne w różnych kształtach i znajdują zastosowanie w niemal wszystkich powszechnie dostępnych chwytakach różnych producentów. Chwytaaki stal/aluminium firmy Zimmer Group są dostępne jako wariant AL uznanej serii 5000. Zostały one zaprojektowane z myślą o tym, co najważniejsze, i zoptymalizowane pod względem kosztów.

Prowadnica stal/stal

Prowadnice stal/stal to pierwszy i zarazem najlepszy wybór, jeśli wymagana jest szczególna wytrzymałość i niezawodność. Dzięki swojej wyjątkowej formie prowadnica Steel Linear Guide firmy Zimmer Group znacząco wyróżnia się na tle przewodnicy stal/aluminium również poprzez wyższe parametry materiałowe.

Steel Linear Guide — szczegóły mają znaczenie

- + Stal prowadzona w stali
- + IP64 i nawet IP67 (z uszczelnieniem pneumatycznym) w przypadku wersji chronionej
- + Zabezpieczenie przeciwkorozyjne
- + Do 30 milionów cykli bez potrzeby konserwacji (maks.)