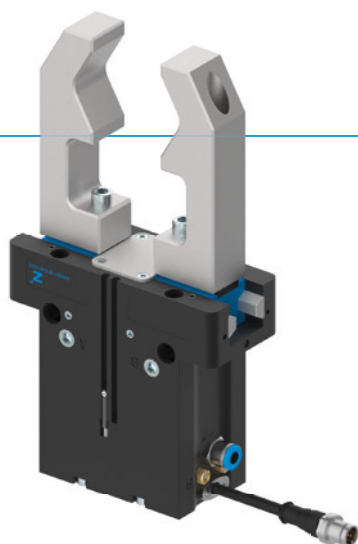


PINCES PARALLÈLES DEUX MORS

SÉRIE GPP5000IL

▶ AVANTAGES PRODUIT



IO-Link

«L'hybride»

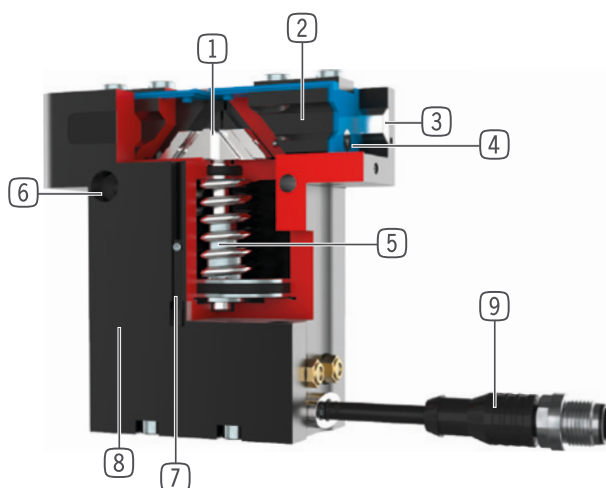
- ▶ Entraînement pneumatique combiné à la technologie IO-Link
- ▶ Jusqu'à 50 % de réduction de la durée du cycle et jusqu'à 90 % d'économie d'air comprimé
- ▶ Connexion uniquement via une conduite pneumatique et un câble IO-Link
- ▶ Soupapes, capteurs, affichage d'état, surveillance de la pression et de la température intégrés
- ▶ Reconnaissance des pièces de l'ordre de +/- 0,05 mm pour une plage de tolérance programmable librement
- ▶ Possibilité de programmer 32 de blocs de données relatives aux pièces à usiner
- ▶ Protection contre la corrosion et étanchéité IP64
- ▶ Jusqu'à 30 millions de cycles sans entretien

▶ CARACTÉRISTIQUES DE LA SÉRIE

Taille de fabrication	Version					
GPP50XXIL	N	NC	NO	S	SC	SO
IO-Link	•	•	•	•	•	•
Fermeture à ressort C		•			•	
Ouverture à ressort O			•			•
Force élevée S				•	•	•
30 millions de cycles sans maintenance (max.)	•	•	•	•	•	•
Détection intégrée	•	•	•	•	•	•
Soupapes intégrées	•	•	•	•	•	•
Protection contre la corrosion	•	•	•	•	•	•
Joint air de barrage	•	•	•	•	•	•
IP64	•	•	•	•	•	•



► DÉTAIL DES AVANTAGES



- 1 Accouplement à coin avec guidage forcé**
 - Absorption élevée de la force et du couple via entretoise d'appui
 - Mouvement synchronisé des mors de préhension
- 2 Mors de préhension**
 - Montage des mors de préhension via douilles de centrage démontables
 - Graissage permanent par des réservoirs de lubrification insérées
- 3 Steel Linear Guide**
 - Conception entièrement en acier
 - Permet la mise en place de mors de préhension extrêmement longs
- 4 Joint double lèvres**
 - IP64
 - Empêche l'écoulement de graisse, pour une durée de vie prolongée
- 5 Verrouillage de la force de préhension intégré**
 - Ressort intégré dans la chambre du vérin comme accumulateur d'énergie
- 6 Fixation et positionnement**
 - Alternatifs sur plusieurs côtés pour un montage individuel
- 7 Détection de positionnement**
 - détection intégrée
- 8 Soupapes intégrées**
 - Commande de la pince via une alimentation pneumatique
- 9 Module de contrôle intégré**
 - Solution à un câble avec IO-Link
 - Paramètres lisibles tels que pression, température, position

► CARACTÉRISTIQUES TECHNIQUES

Taille de fabrication	Course par mors	Force de préhension	Poids	Classe IP
	[mm]	[N]	[kg]	
GPP5006IL	3 - 6	330 - 1080	0,45 - 0,53	IP64
GPP5008IL	4 - 8	520 - 1670	0,75 - 0,87	IP64
GPP5010IL	5 - 10	885 - 2890	1,23 - 1,45	IP64
GPP5013IL	6 - 13	1410 - 4400	2,5 - 2,9	IP64
GPP5016IL	8 - 16	2090 - 6600	4,4 - 5,1	IP64
GPP5025IL	14 - 25	3280 - 9130	8,5 - 10,4	IP64

► AUTRES INFORMATIONS DISPONIBLES EN LIGNE



Toutes les informations en un clic sur www.zimmer-group.com. À l'aide de la référence du produit de votre choix, trouvez les données, plans, modèles 3D et instructions de service concernant la taille du modèle sélectionné. Rapide, clair et toujours à jour.

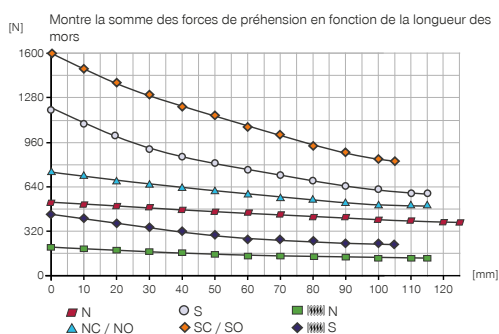
PINCES PARALLÈLES DEUX MORS

TAILLE DE FABRICATION GPP5008IL

► SPÉCIFICATIONS PRODUIT

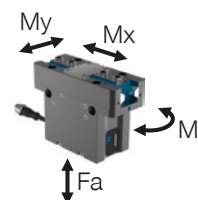


► Diagramme des forces



► Forces et couples

Montre les couples et les forces qui peuvent agir en plus de la force de préhension.



Mr [Nm]	60
Mx [Nm]	105
My [Nm]	65
Fa [N]	1900

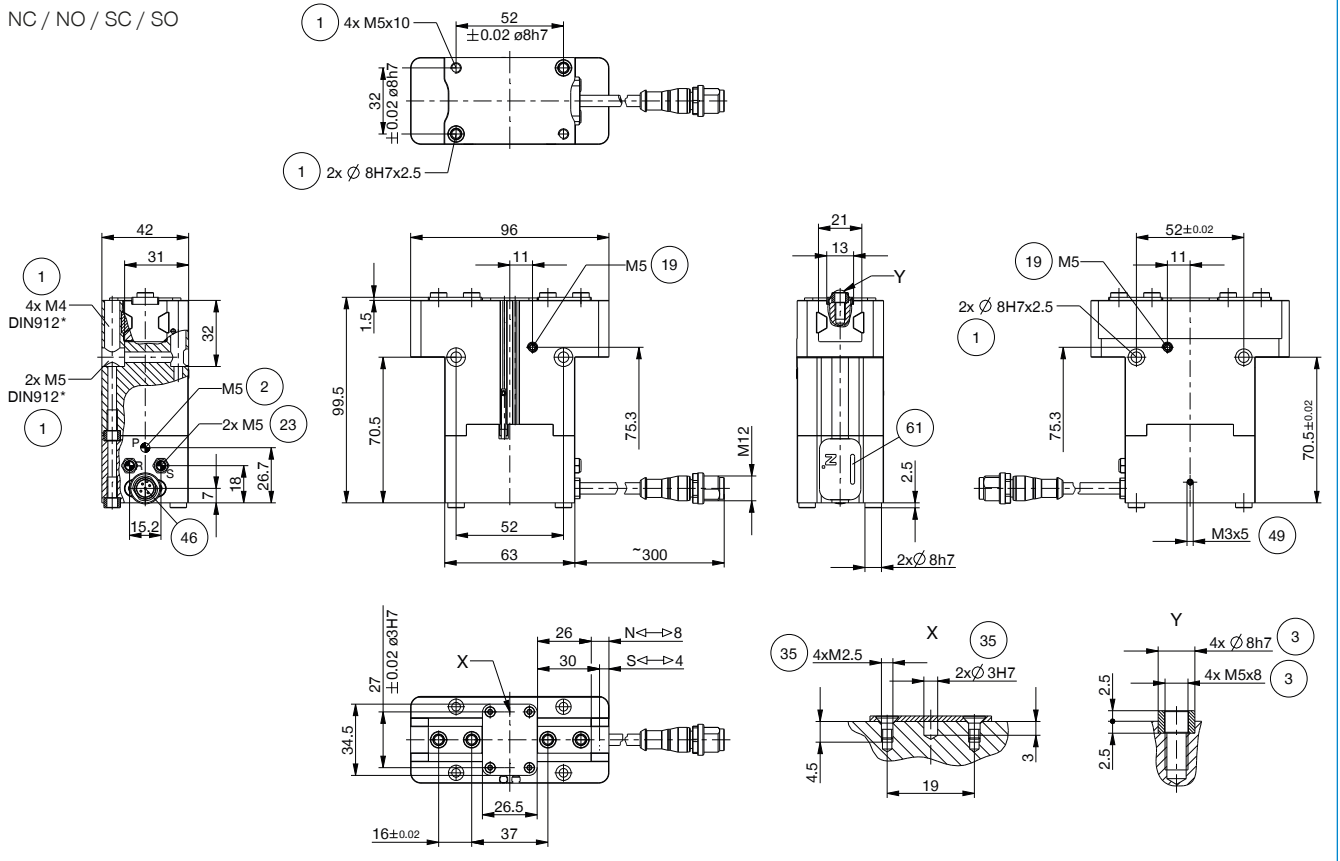
► CARACTÉRISTIQUES TECHNIQUES

► Caractéristiques techniques

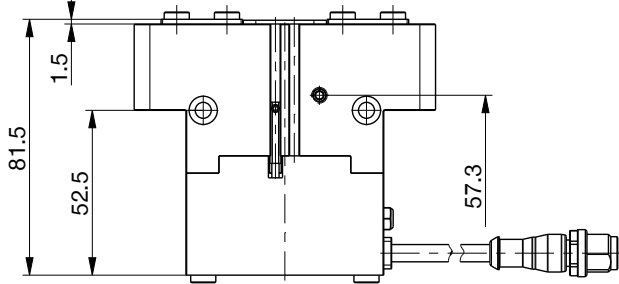
N° de commande	GPP5008N-IL-10-A	GPP5008NC-IL-10-A	GPP5008NO-IL-10-A	GPP5008S-IL-10-A	GPP5008SC-IL-10-A	GPP5008SO-IL-10-A
Commande	IO-Link	IO-Link	IO-Link	IO-Link	IO-Link	IO-Link
Course par mors [mm]	8	8	8	4	4	4
Force de préhension à la fermeture [N]	520	710		1150	1580	
Force de préhension à l'ouverture [N]	560		750	1240		1670
Force de préhension min. assurée par le ressort [N]		190	190		430	430
Nombre de cycles max. [cycle/min]	290	200	200	290	200	200
Poids propre du mors de préhension monté max. [kg]	0.7	0.7	0.7	0.7	0.7	0.7
Longueur mors de préhension max. [mm]	125	115	115	115	105	105
Précision de répétition +/- [mm]	0.01	0.01	0.01	0.01	0.01	0.01
Pression de service min. [bar]	3	4	4	3	4	4
Pression de service max. [bar]	8	7	7	8	7	7
Pression de service nominal [bar]	6	6	6	6	6	6
Température de service [°C]	+5 ... +50	+5 ... +50	+5 ... +50	+5 ... +50	+5 ... +50	+5 ... +50
Volume du vérin par cycle [cm³]	22	43	43	22	43	43
Soupapes intégrées	Oui	Oui	Oui	Oui	Oui	Oui
Détection de la position intégrée	Oui	Oui	Oui	Oui	Oui	Oui
Tension [V]	24	24	24	24	24	24
Courant absorbé max. [A]	0.10	0.10	0.10	0.10	0.10	0.10
Protection de IEC 60529	IP64	IP64	IP64	IP64	IP64	IP64
Poids [kg]	0.76	0.86	0.85	0.78	0.88	0.87

▶ DESSINS TECHNIQUES

NC / NO / SC / SO



N / S



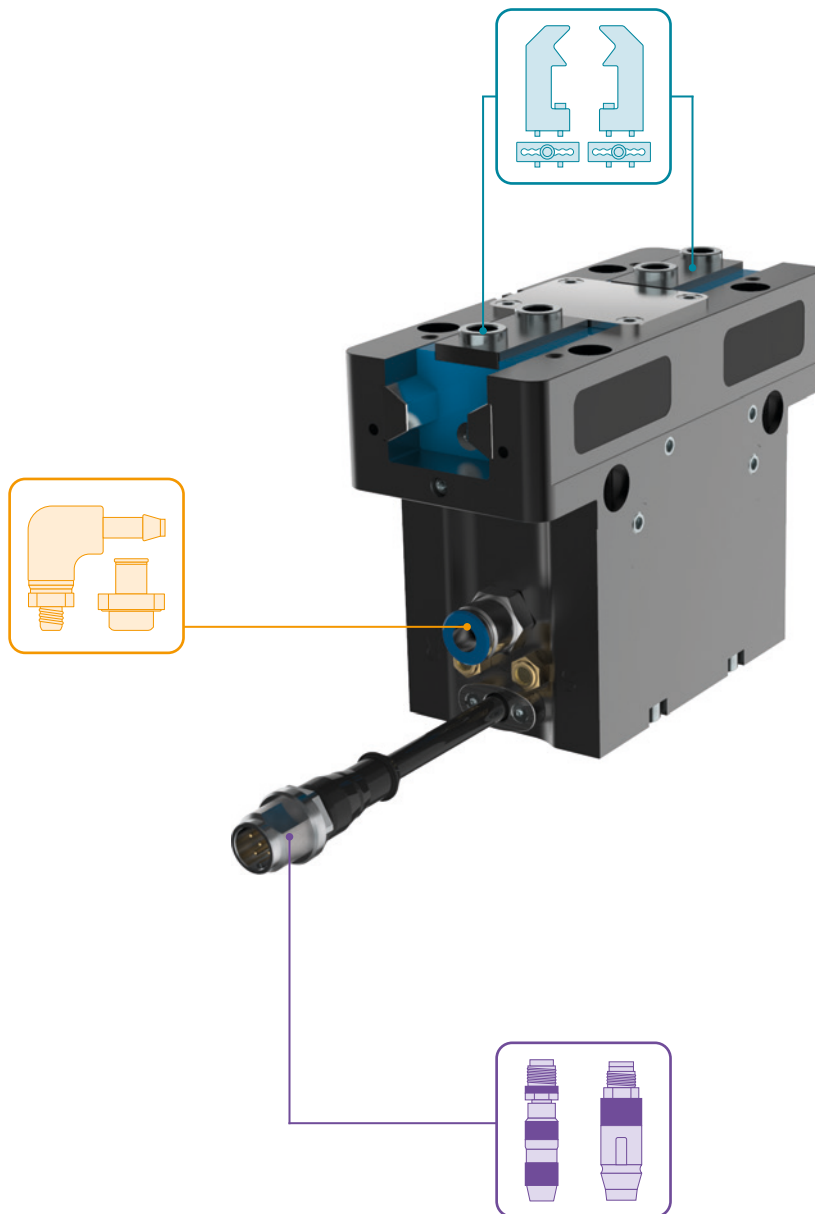
- ① Fixation pince
- ② Alimentation en énergie
- ③ Fixation mors de préhension
- ④ Possibilité de raccordement d'air de barrage
- ⑤ Évacuation d'air (R+S : dans un environnement pollué, remplacer les filtres par des tuyaux d'évacuation d'air, et déplacer la sortie d'air dans un environnement propre)
- ⑥ Possibilité de fixation pour les montages spécifiques aux clients
- ⑦ Alimentation en énergie IO-Link (M12, 5 pôles)
- ⑧ Mise à la terre
- ⑨ Affichage d'état



PINCES PARALLÈLES DEUX MORS

TAILLE DE FABRICATION GPP5008IL

▶ ACCESSOIRES



▶ FOURNI



6 [pièce]
Anneau de centrage

024231



2 [pièce]
Filtre

CFILT00010

▶ ACCESSOIRES RECOMMANDÉS



COMPOSANTS DES PINCES



UB5008AL
Mors universel aluminium



UB5008ST
Mors universel acier



EB5008AL
Mors de réglage en aluminium



EB5008ST
Mors de réglage en acier



WB5008L
Kit partie mobile mors interchangeable



WB5008F
Partie fixe mors interchangeable



ALIMENTATION EN ÉNERGIE



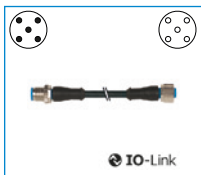
GVM5
Raccord pneumatique droit



DSV06
Clapet anti-retour



RACCORDS / AUTRES



KAG500IL
Connecteur enfichable droit 5 m - prise, fiche M12



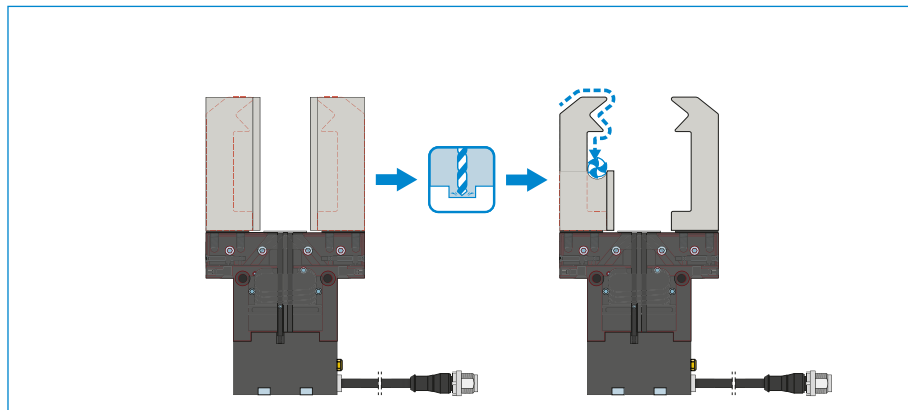
SCM-C-00-00-A
Smart Communication Module

PINCE PARALLÈLE DEUX MORS

SÉRIE GPP5000IL DESCRIPTION DU FONCTIONNEMENT



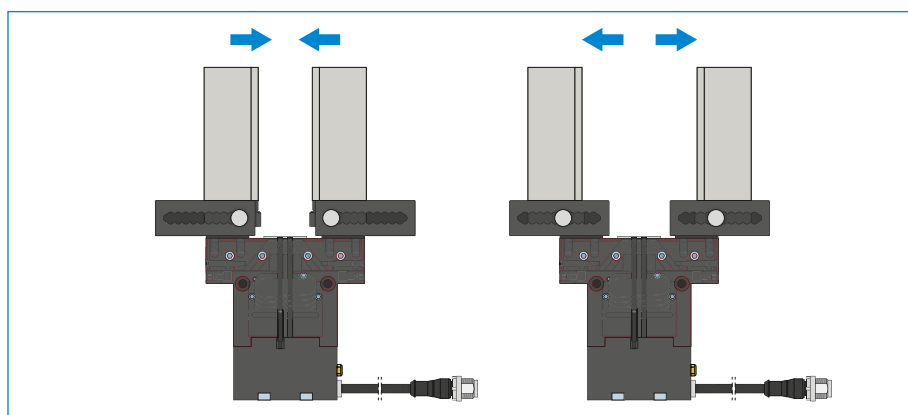
COMPOSANTS DES PINCES



Mors universels – UB5000

Utilisable immédiatement ou pour un usinage spécifique ultérieur

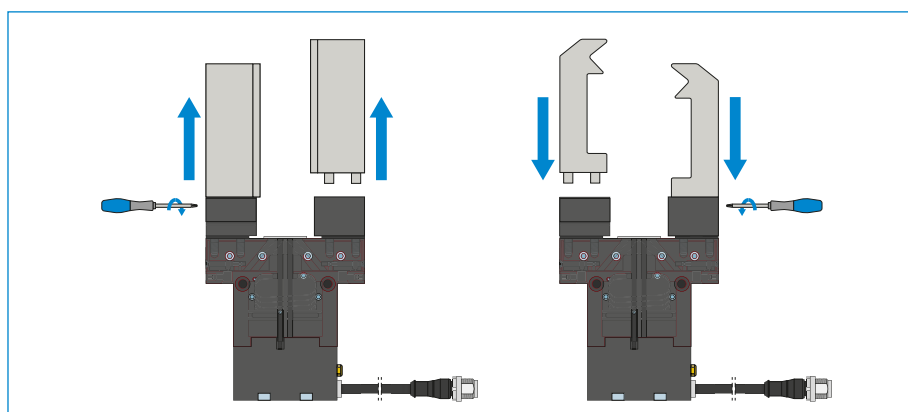
Les pièces brutes du mors de préhension sont disponibles en aluminium (AL) et en acier (ST) et sont fixées directement sur la pince à l'aide des vis fournies. Les ajustements nécessaires pour les douilles de centrage sont déjà disponibles à cet effet. Chaque mors de préhension nécessite un mors universel.



Mors de réglage – EB5000

Pour adapter la zone de préhension sans outil

En actionnant manuellement le mécanisme de verrouillage à ressort précontraint, le mors de réglage peut être décalé à l'intérieur des crans gradués. Les mors de réglage sont disponibles en aluminium (AL) et en acier (ST) en fonction des forces et couples exercés. Chaque mors de préhension nécessite un mors de réglage.



Mors interchangeables – WB5000

Ils permettent de remplacer rapidement différents mors de préhension

Chaque mors de préhension nécessite une partie fixe et au minimum un kit de partie mobile, à déterminer en fonction du nombre de mors à changer. Le verrouillage manuel à l'aide de la clé Torx fournie avec la partie fixe peut s'effectuer des deux côtés.

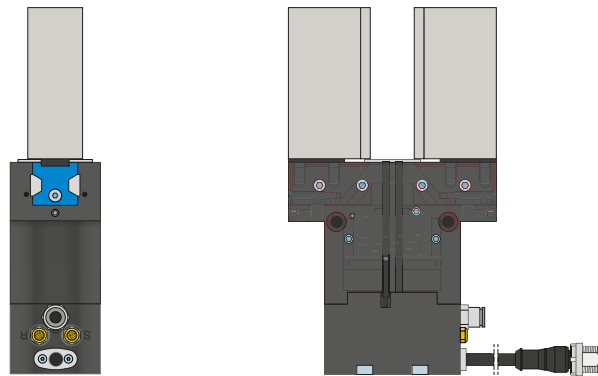


LES COMPOSANTS DE PINCE PEUVENT ÊTRE COMBINÉS !

Les composants de pince énumérés ci-dessus peuvent être combinés entre eux et sont compatibles avec les différentes séries de la famille de pince 5000.

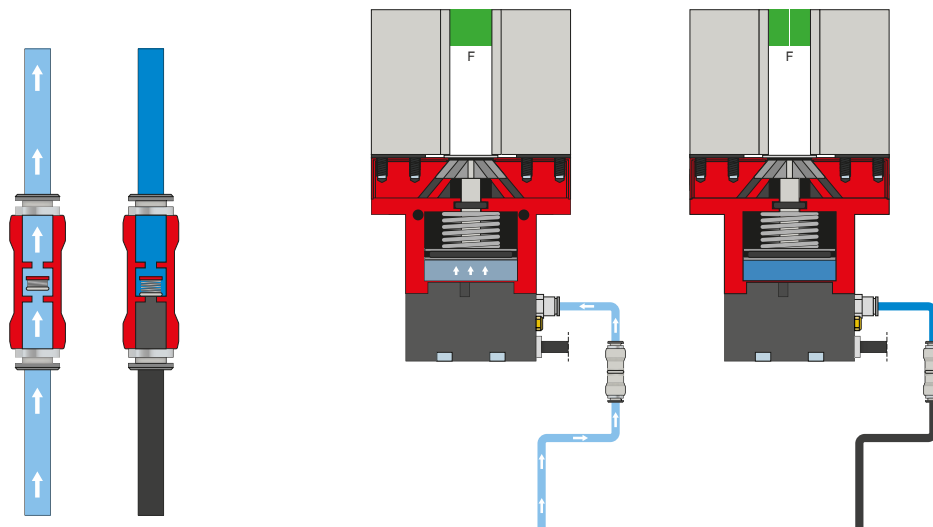


ALIMENTATION EN ÉNERGIE



Raccords pneumatiques

Disponibles en forme droite et coudée. Ils peuvent être librement choisis selon l'espace à disposition ou la situation de montage.



Soupape de maintien de la pression - DSV

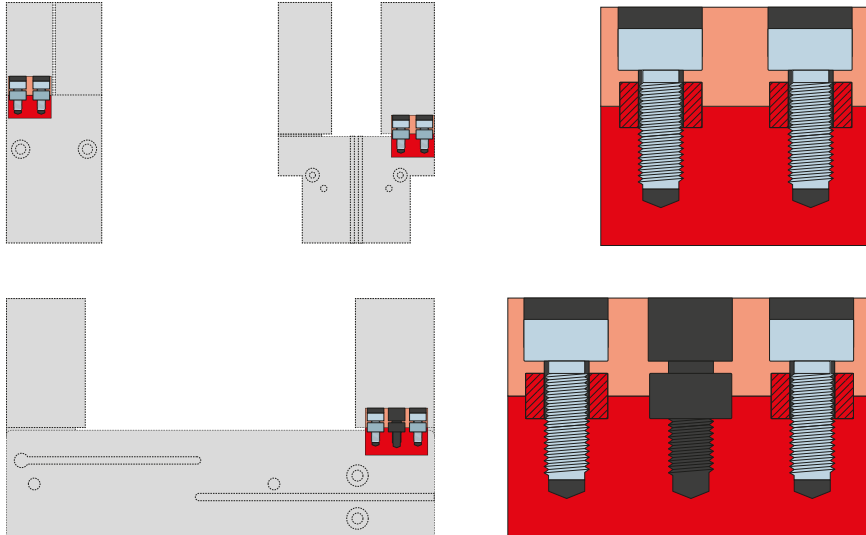
Le clapet anti-retour monté dans l'arrivée d'air permet de préserver la pression du système en cas d'arrêt d'urgence. Pour assurer cette fonction, la soupape doit être montée le plus près possible du raccordement d'air de la pince. La tension de commande et la tension de l'actionneur doivent être maintenues à cette fin.

PINCE PARALLÈLE DEUX MORS

SÉRIE GPP5000IL DESCRIPTION DU FONCTIONNEMENT



RACCORDS / AUTRES



Douilles de centrage

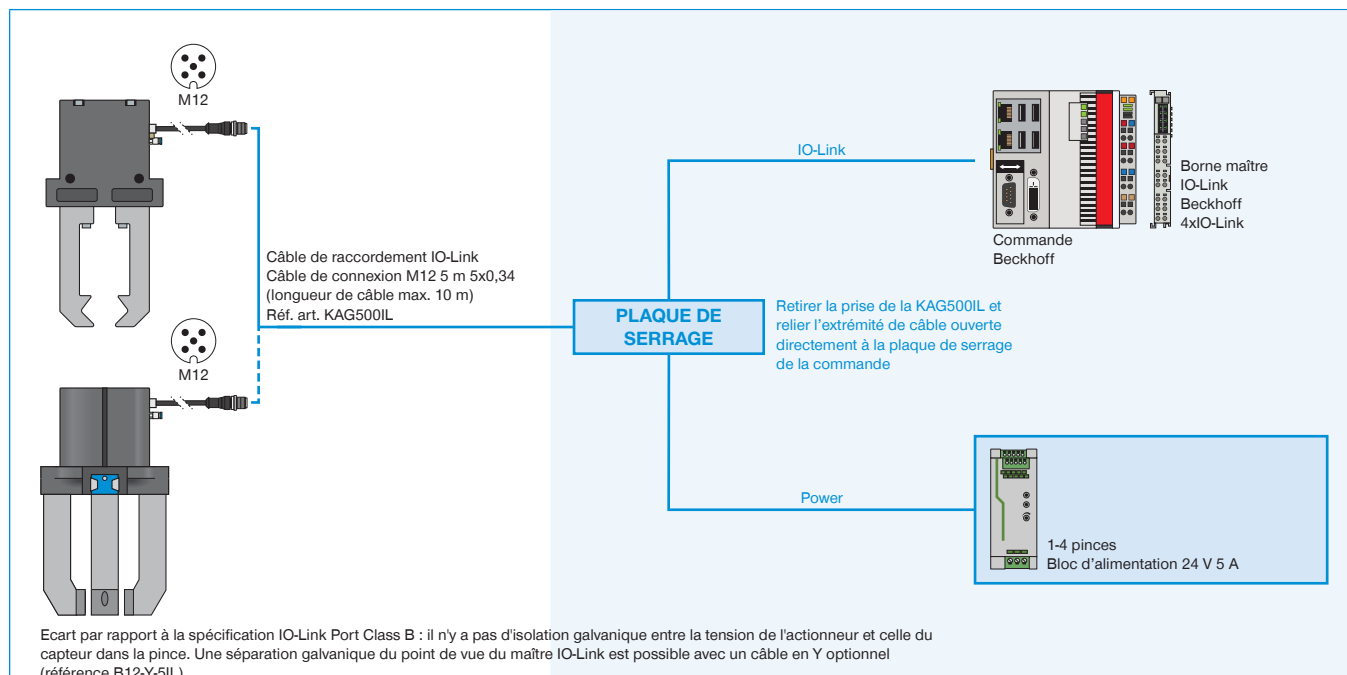
Pour déterminer la position définie des mors de préhension

Les douilles de centrage sont utilisées dans les ajustements des mors de préhension afin de définir la position de ces derniers. Les douilles de centrage sont semblables à une connexion par broche.

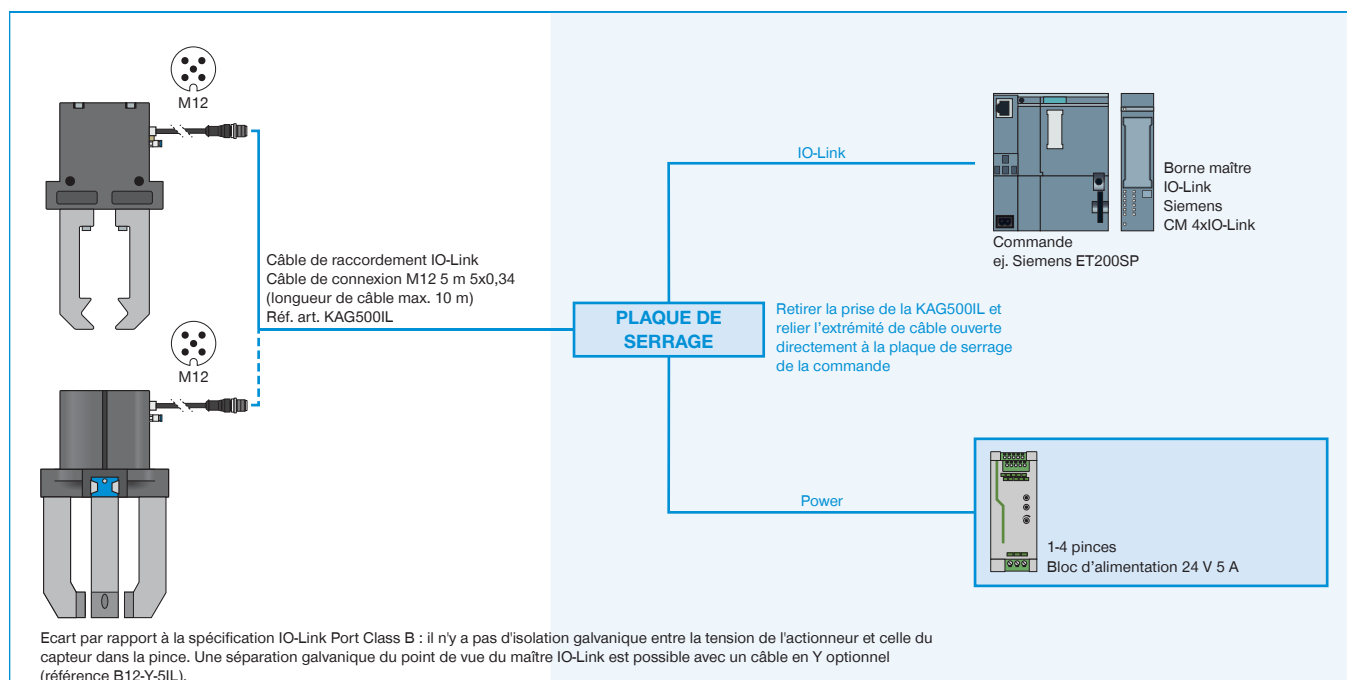
EXEMPLES DE CONFIGURATION SÉCURISÉS

SÉRIE GPP5000IL / GPD5000IL

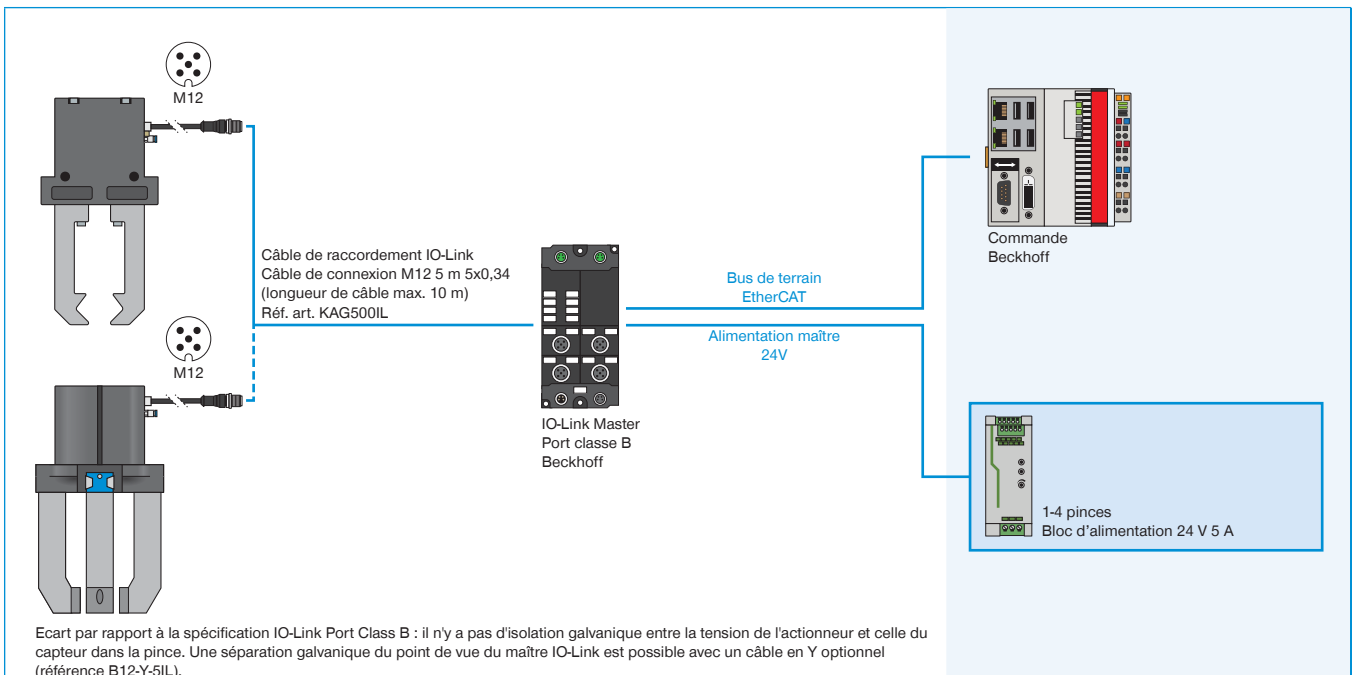
▶ GPP5000IL / GPD5000IL (IO-LINK), CÂBLAGE AVEC ARMOIRE ÉLECTRIQUE (BECKHOFF)



▶ GPP5000IL / GPD5000IL (IO-LINK), CÂBLAGE AVEC ARMOIRE ÉLECTRIQUE (SIEMENS)



▶ GPP5000IL / GPD5000IL (IO-LINK), CÂBLAGE AVEC IO-LINK MASTER IP67 (BECKHOFF)



▶ GPP5000IL / GPD5000IL (IO-LINK), CÂBLAGE AVEC IO-LINK MASTER IP67 (SIEMENS)

