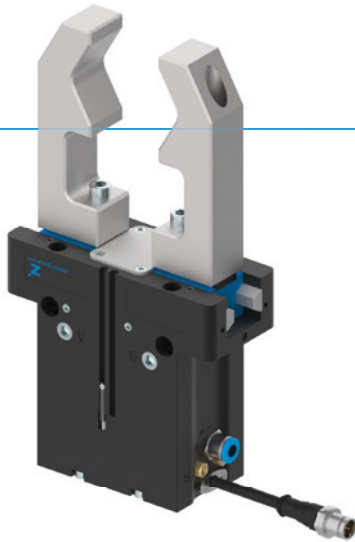


# PINZAS PARALELAS

## SERIE GPP5000IL

### ▶ VENTAJAS DE PRODUCTO



IO-Link

#### “La híbrida, neumática con IO-Link”

- ▶ Accionamiento neumático combinado con la tecnología IO-Link
- ▶ Hasta un 50 % de reducción del tiempo de ciclo y hasta un 90 % de ahorro de aire comprimido
- ▶ Conexión mediante solo una tubería de aire y cable IO-Link
- ▶ Tecnología de válvulas, detectores, indicación de estado, control de presión y temperatura integrados
- ▶ Detección de piezas en el rango de +/- 0,05 mm con rango de tolerancia programable
- ▶ Pueden programarse 32 registros de datos de piezas de trabajo
- ▶ Protegida contra corrosión y estanca según IP64
- ▶ Hasta 30 millones de ciclos sin necesidad de mantenimiento

### ▶ CARACTERÍSTICAS DE LA SERIE

Tamaño constructivo	Versión					
GPP50XXIL	N	NC	NO	S	SC	SO
IO-Link	•	•	•	•	•	•
Autoretención en el cierre por muelle C		•			•	
Autoretención en la apertura por muelle O			•			•
Fuerza elevada S				•	•	•
30 mill. de ciclos exento de mantenimiento (máx.)	•	•	•	•	•	•
Detección integrada	•	•	•	•	•	•
Tecnología de válvulas integrada	•	•	•	•	•	•
Protegido contra corrosión	•	•	•	•	•	•
Posibilidad de aire presurizado	•	•	•	•	•	•
IP 64	•	•	•	•	•	•



## SUS VENTAJAS EN DETALLE



- 1 Transmisión a través de plano inclinado con guía forzada**
  - Elevada absorción de fuerzas y momentos mediante guía de apoyo
  - Movimiento sincronizado de las mordazas
- 2 Mordazas**
  - Precisión en el montaje de los dedos a través de casquillos de centraje
  - Lubricación permanente mediante depósito de reserva de engrase
- 3 Steel Linear Guide**
  - Guiado de acero sobre acero
  - Permite la instalación de dedos extremadamente largos
- 4 Retén labial doble**
  - IP64
  - Evita el escape de grasa y por lo tanto ofrece una vida útil más elevada
- 5 AutoretenCIÓN integrada**
  - Muelle instalado en el cilindro para autoretenCIÓN
- 6 Fijación y posicionamiento**
  - Alternativamente, en varios lados de la pinza para un montaje individual
- 7 Detección de la posición**
  - Detector Hall integrado
- 8 Tecnología de válvulas integrada**
  - Accionamiento de la pinza mediante suministro de aire comprimido
- 9 Módulo de control integrado**
  - Solución de cable único mediante IO-Link
  - Posibilidad de lectura de la presión, la temperatura, la posición y otros parámetros

## DATOS TÉCNICOS

Tamaño constructivo	Carrera por mordaza [mm]	Fuerza de agarre [N]	Peso [kg]	Clase IP
GPP5006IL	3 - 6	330 - 1080	0,45 - 0,53	IP64
GPP5008IL	4 - 8	520 - 1670	0,75 - 0,87	IP64
GPP5010IL	5 - 10	885 - 2890	1,23 - 1,45	IP64
GPP5013IL	6 - 13	1410 - 4400	2,5 - 2,9	IP64
GPP5016IL	8 - 16	2090 - 6600	4,4 - 5,1	IP64
GPP5025IL	14 - 25	3280 - 9130	8,5 - 10,4	IP64

## MÁS INFORMACIÓN DISPONIBLE ONLINE



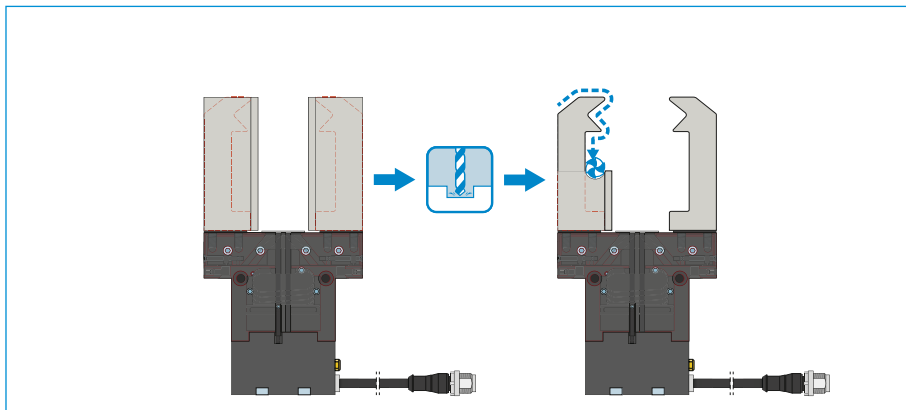
Toda la información a un clic: [www.zimmer-group.com](http://www.zimmer-group.com). Encuentre mediante el n.º de pedido los datos, los dibujos, los modelos en 3D y las instrucciones de servicio del producto que desee en función de su tamaño. Rápido, claro y siempre actualizado.

# PINZAS PARALELAS

## DESCRIPCIÓN DE LAS FUNCIONES DE LA SERIE GPP5000IL



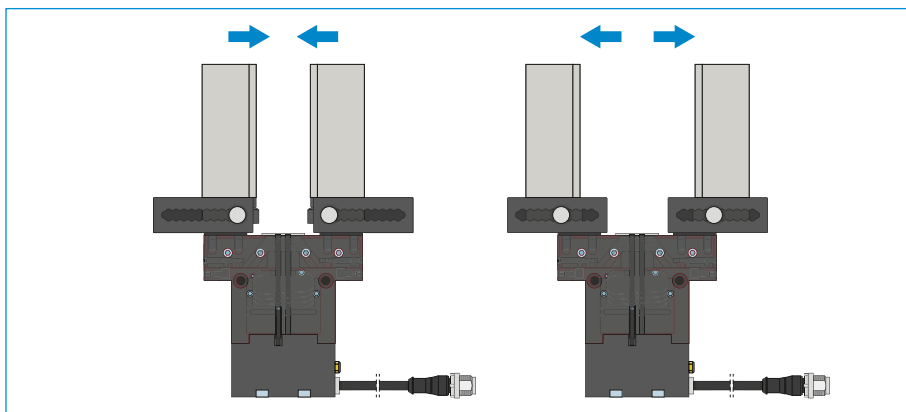
### COMPONENTES DE AGARRE



#### Mordazas universales – UB5000

Puede utilizarse para el uso inmediato o para el mecanizado posterior individual

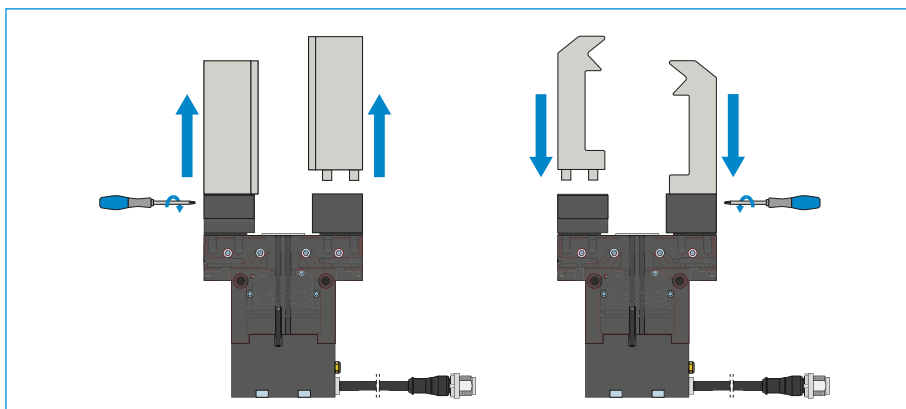
Las piezas en bruto de los dedos están disponibles en las versiones de aluminio (AL) y acero (ST) y se montan en la pinza directamente mediante los tornillos incluidos en el volumen de suministro. Los ajustes necesarios para ello para los casquillos de centraje ya están disponibles. Por cada mordaza se necesita una mordaza universal.



#### Mordazas de ajuste – EB5000

Para la adaptación sin herramientas del área de agarre

Mediante el accionamiento manual del mecanismo de bloqueo con tensión previa del resorte puede desplazarse la mordaza de ajuste dentro de la muesca con escala numérica. En función de las fuerzas y pares que deben actuar, las mordazas de ajuste se suministran en las versiones de aluminio (AL) y acero (ST). Por cada mordaza se necesita una mordaza de ajuste.



#### Mordazas de cambio – WB5000

Permiten un cambio rápido de los dedos individuales

Por cada mordaza se necesita una parte fija y como mínimo un set de partes sueltas, en función del número de dedos que deban cambiarse. El enclavamiento manual mediante la llave Torx, incluida en el volumen de suministro de la parte fija, puede realizarse desde dos lados.

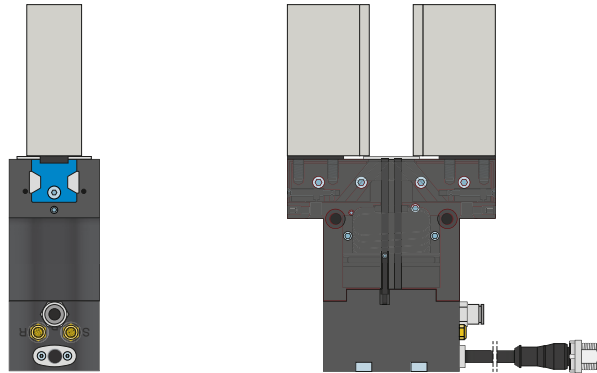


### ¡LOS COMPONENTES DE PINZA PUEDEN COMBINARSE!

Los componentes de pinza indicados arriba pueden combinarse entre sí y son compatibles con las distintas series de la línea de pinzas 5000.

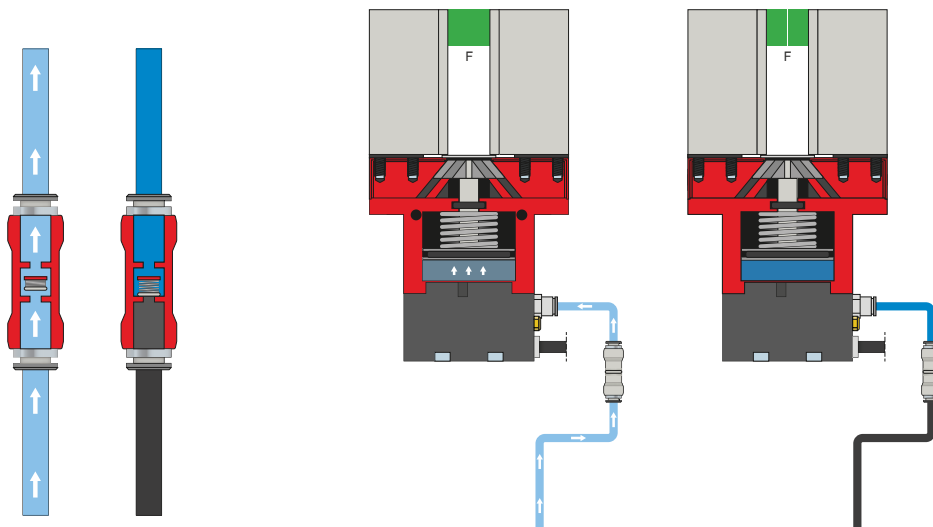


## ABASTECIMIENTO DE ENERGÍA



### Racores neumáticos

Disponibles en forma constructiva recta y acodada. Pueden seleccionarse libremente según las condiciones de espacio o la situación de montaje.



### Válvula antirretorno pilotada – DSV

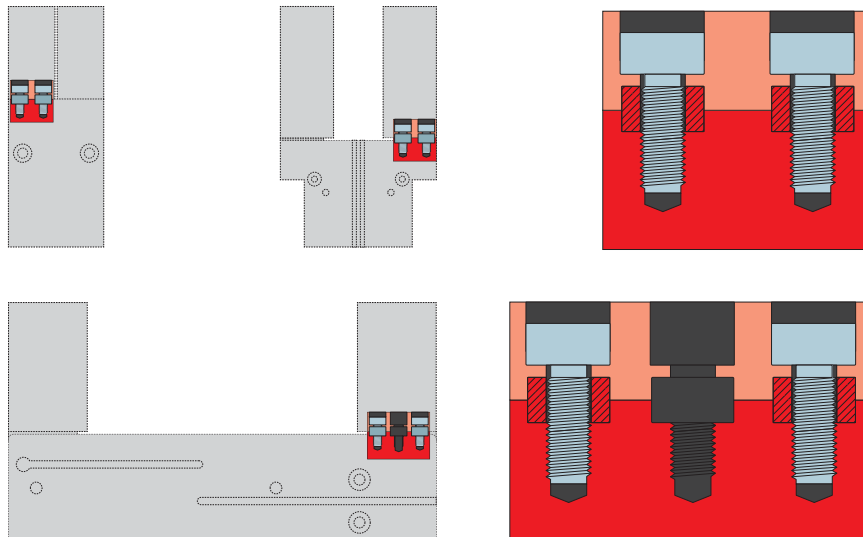
Mediante la válvula antirretorno que puede montarse en el conducto de aire, se mantiene la presión de sistema en caso de parada de emergencia. Para garantizar el funcionamiento, la válvula debe montarse lo más cerca posible de la conexión de aire de la pinza. El tensión de control y el tensión del actuador deben ser mantenidos para este propósito.

# PINZAS PARALELAS

## DESCRIPCIÓN DE LAS FUNCIONES DE LA SERIE GPP5000IL



### CONEXIONES/OTROS



#### Casquillos de centraje

Para una determinación de la posición definida de los dedos

Los casquillos de centraje se insertan en los ajustes de las mordazas para definir la posición de los dedos. Los casquillos de centraje pueden compararse a una unión mediante pasadores.

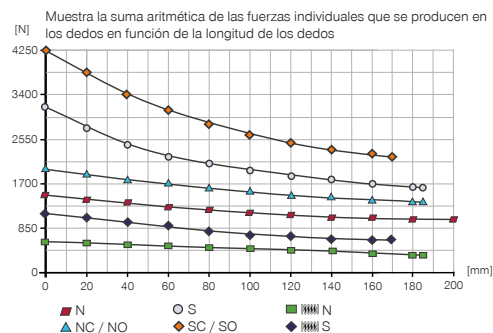
# PINZAS PARALELAS

## TAMAÑO CONSTRUCTIVO GPP5013IL

### ► ESPECIFICACIONES DEL PRODUCTO

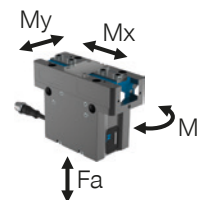


#### ► Gráfico de fuerzas



#### ► Fuerzas y momentos

Muestra fuerzas y pares estáticos que pueden influir adicionalmente en la fuerza de agarre.



Mr [Nm]	110
Mx [Nm]	150
My [Nm]	130
Fa [N]	3300

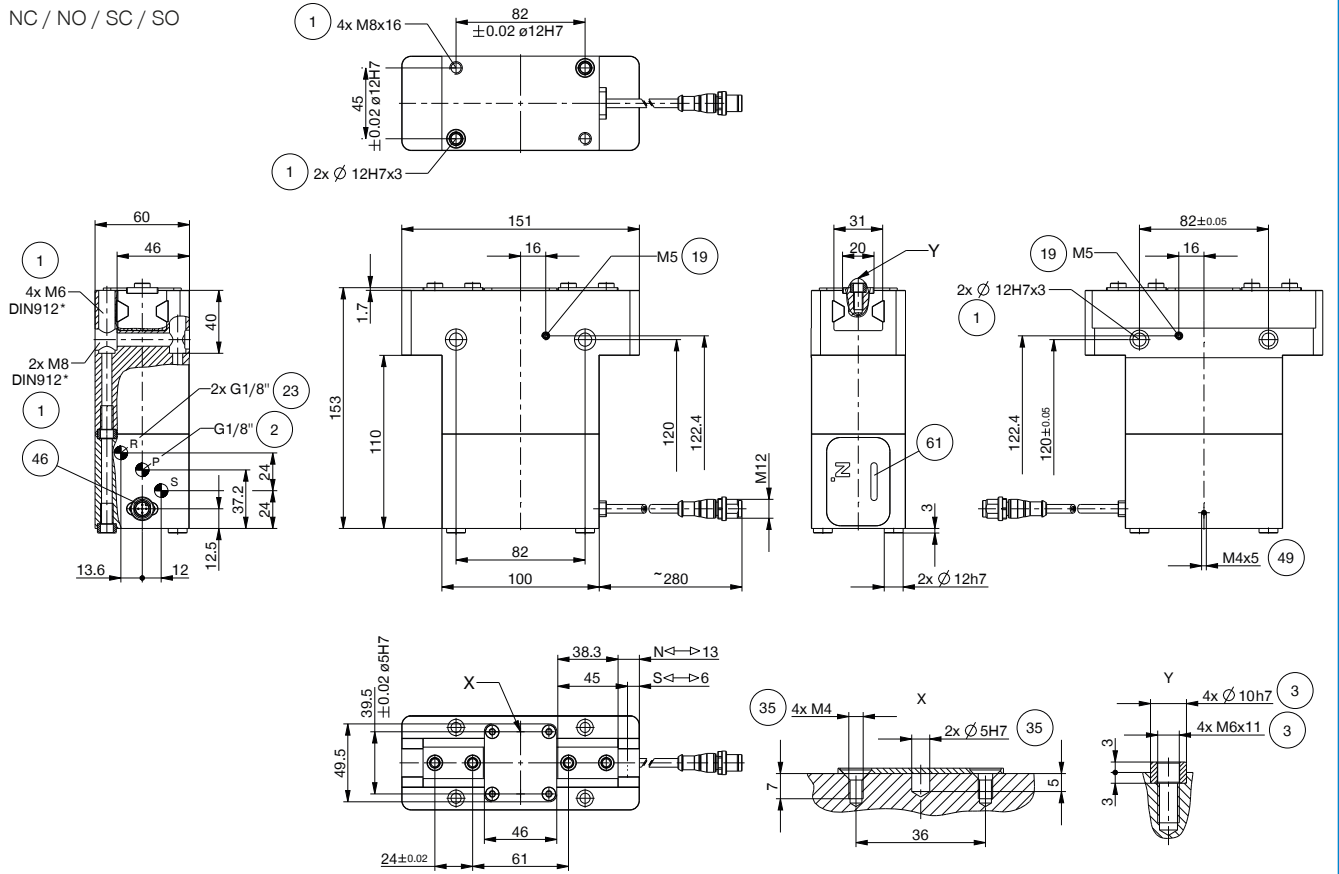
### ► DATOS TÉCNICOS

#### ► Datos técnicos

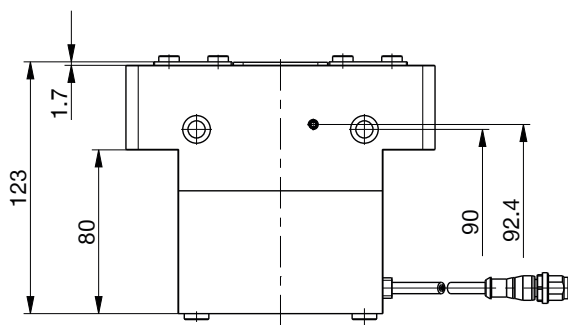
Referencia	GPP5013N-IL-10-A	GPP5013NC-IL-10-A	GPP5013NO-IL-10-A	GPP5013S-IL-10-A	GPP5013SC-IL-10-A	GPP5013SO-IL-10-A
Accionamiento	IO-Link	IO-Link	IO-Link	IO-Link	IO-Link	IO-Link
Carrera por mordaza [mm]	13	13	13	6	6	6
Fuerza de agarre al cerrar [N]	1410	1920		3100	4220	
Fuerza de agarre al abrir [N]	1490		1860	3280		4400
Fuerza de agarre mín. asegurada mediante muelles [N]		510	510		1120	1120
Número de ciclos máx. [ciclos/min]	310	220	220	310	220	220
Peso propio del dedo montado máx. [kg]	2.4	2.4	2.4	2.4	2.4	2.4
Longitud de los dedos máx. [mm]	200	185	185	185	170	170
Precisión de repetición +/- [mm]	0.01	0.01	0.01	0.01	0.01	0.01
Presión de servicio mín. [bar]	3	4	4	3	4	4
Presión de servicio máx. [bar]	8	7	7	8	7	7
Presión de servicio nominal [bar]	6	6	6	6	6	6
Temperatura de servicio [°C]	+5 ... +50	+5 ... +50	+5 ... +50	+5 ... +50	+5 ... +50	+5 ... +50
Volumen de cilindro por ciclo [cm³]	88	171	171	88	171	171
Tecnología de válvulas integrada	Sí	Sí	Sí	Sí	Sí	Sí
Detección de la posición integrada	Sí	Sí	Sí	Sí	Sí	Sí
Tensión [V]	24	24	24	24	24	24
Consumo de corriente max. [A]	0.12	0.12	0.12	0.12	0.12	0.12
Protección según IEC 60529	IP64	IP64	IP64	IP64	IP64	IP64
Peso [kg]	2.5	2.9	2.8	2.5	3	2.9

## DIBUJOS TÉCNICOS

NC / NO / SC / SO



N / S



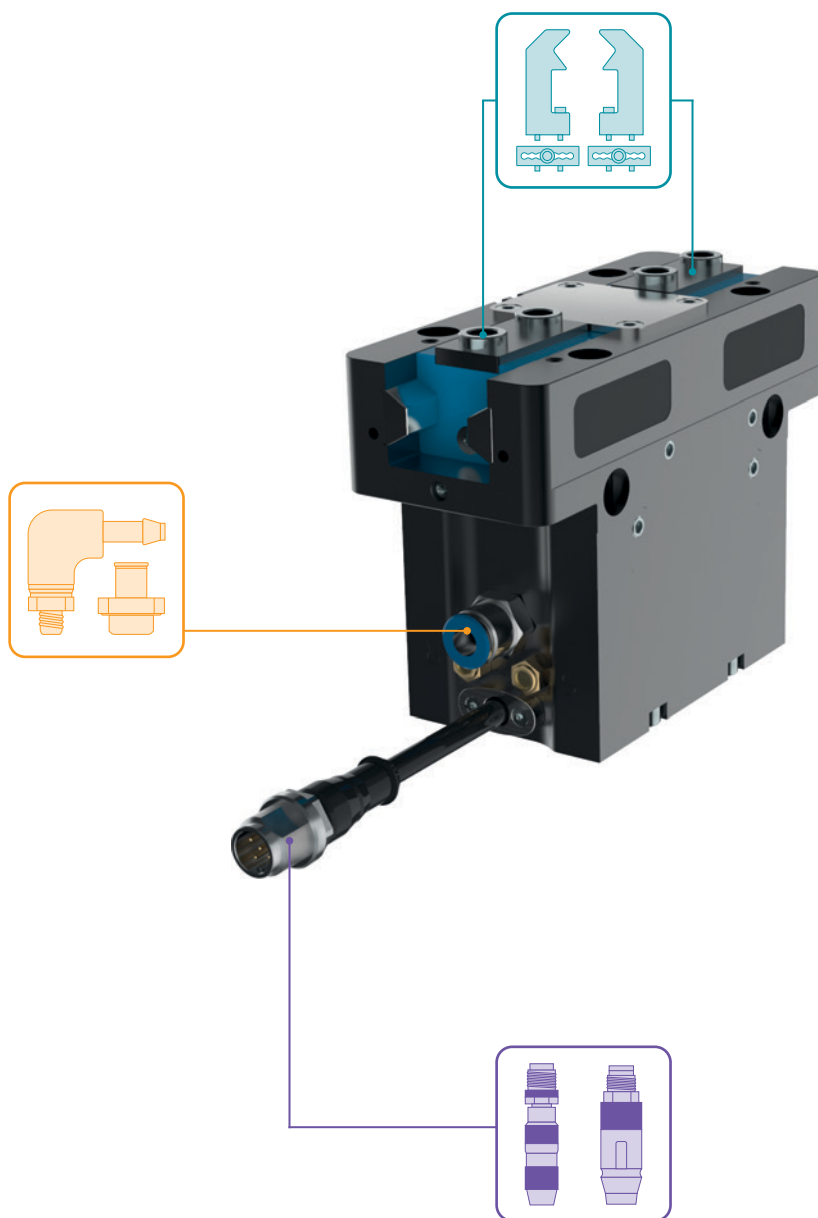
- ① Fijación pinza
- ② Abastecimiento de energía
- ③ Sujeción dedo
- ⑱ Posibilidad de conexión de aire presurizado
- ⑳ Purga de aire (R+S: con el entorno sucio, sustituir el filtro por mangueras de aire de escape y tender la salida del aire de escape en un entorno limpio)
- ㉓ Opción de fijación de apoyos específicos del cliente
- ④⑥ Abastecimiento de energía IO-Link (M12, 5 polos)
- ④⑨ puesta a tierra
- ⑥① Indicación de estado



# PINZAS PARALELAS

## TAMAÑO CONSTRUCTIVO GPP5013IL

### ▶ ACCESORIOS



### ▶ INCLUIDO EN EL SUMINISTRO



4 [pieza]  
Anillo de centrado

018187



2 [pieza]  
Anillo de centrado

019280



2 [pieza]  
Filtro

CFILT00011



## ▶ ACCESORIOS RECOMENDADOS



### COMPONENTES DE AGARRE



**UB5013AL**  
Dedo universal de aluminio



**UB5013ST**  
Dedo universal de acero



**EB5013AL**  
Mordaza de ajuste de aluminio



**EB5013ST**  
Mordaza de ajuste de acero



**WB5013L**  
Juego de partes sueltas para cambio rápido de dedos



**WB5013F**  
Parte fija para cambio rápido de dedos



### ABASTECIMIENTO DE ENERGÍA



**GV1-8X8**  
Racor recto



### CONEXIONES/OTROS



**KAG500IL**  
Cable conector recto 5 m - macho, hembra M12

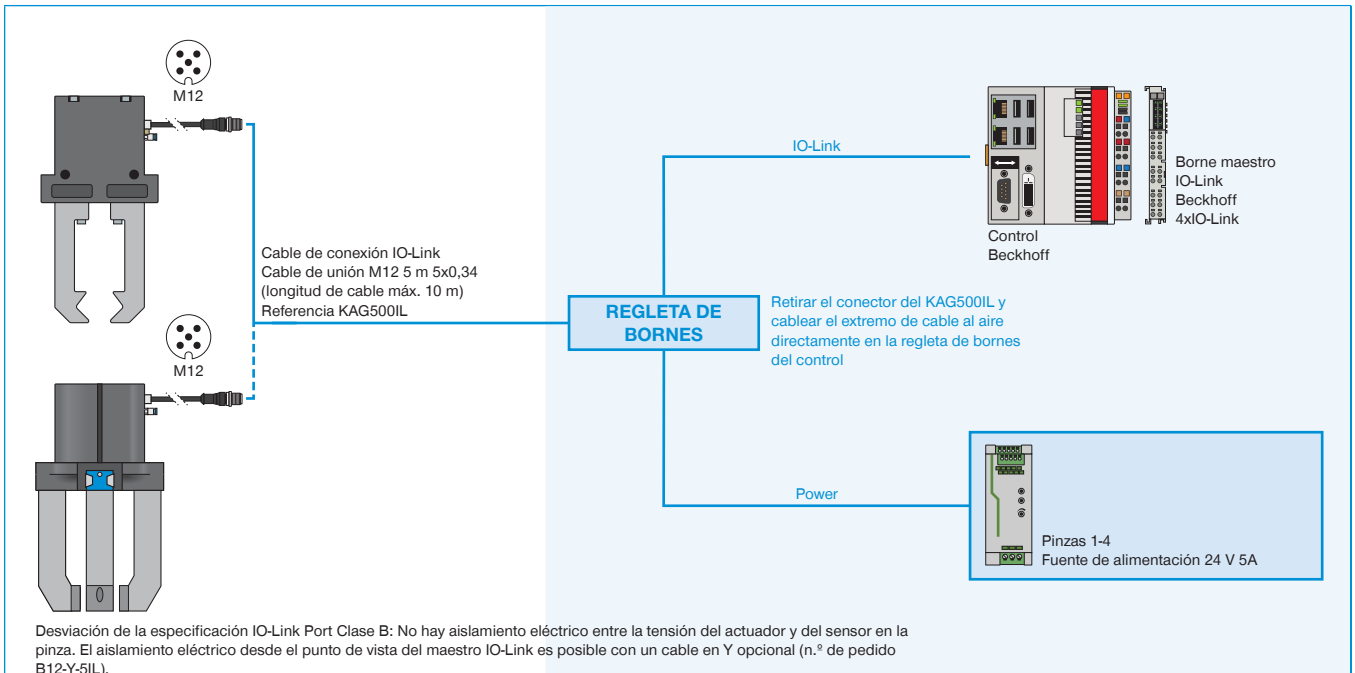


**SCM-C-00-00-A**  
Smart Communication Module

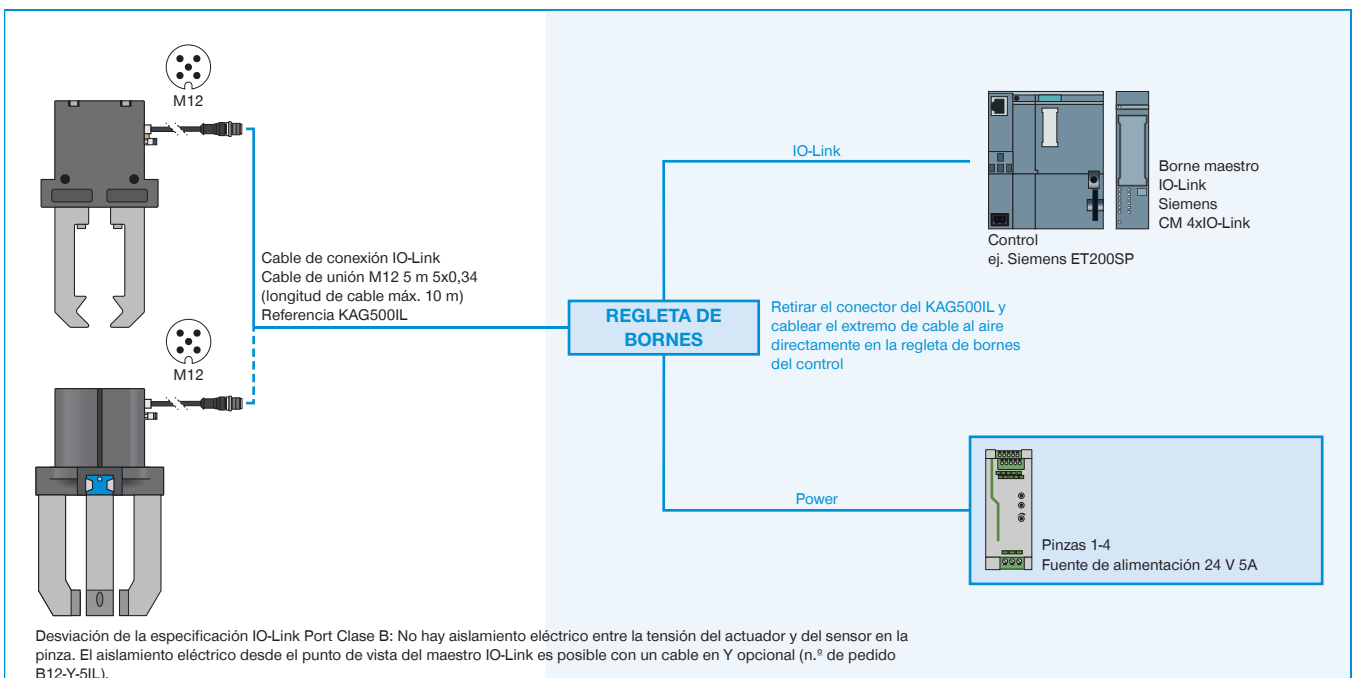
# EJEMPLOS DE CONFIGURACIÓN ASEGURADOS

## SERIE GPP5000IL / GPD5000IL

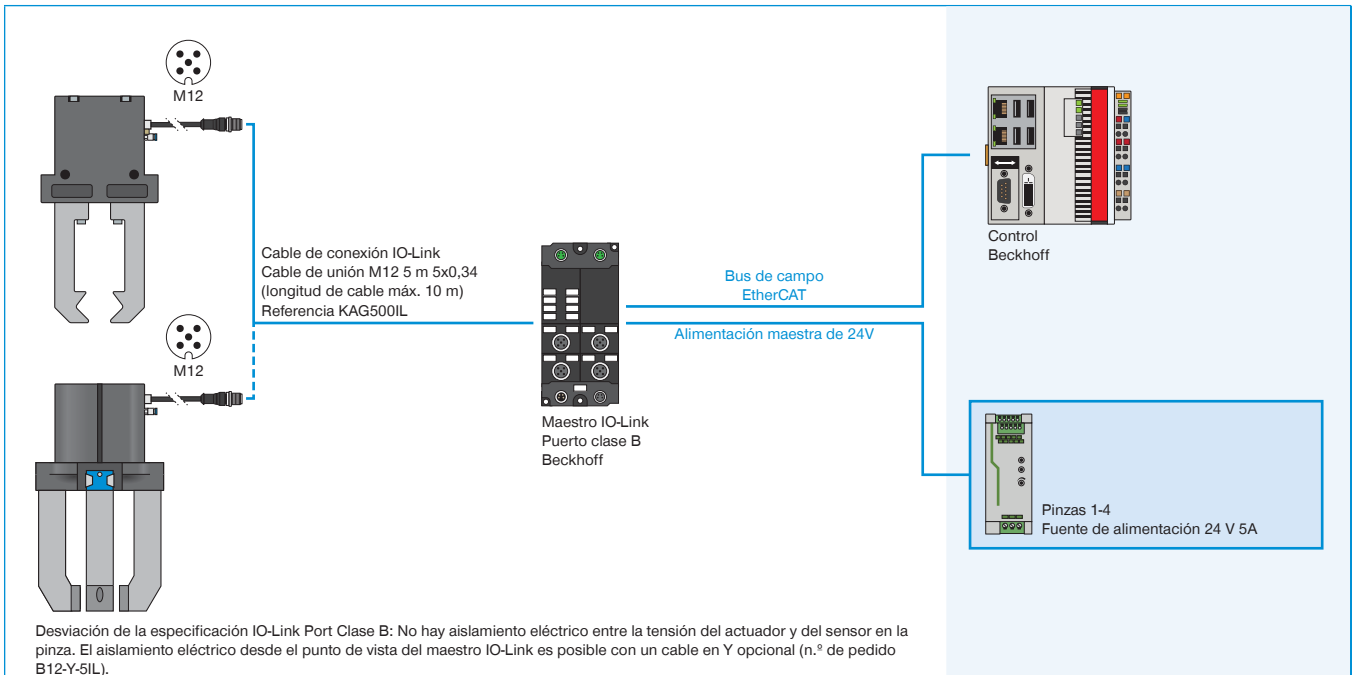
### ► CABLEADO GPP5000IL / GPD5000IL (IO-LINK) EN EL ARMARIO DE DISTRIBUCIÓN (BECKHOFF)



### ► CABLEADO GPP5000IL / GPD5000IL (IO-LINK) EN EL ARMARIO DE DISTRIBUCIÓN (SIEMENS)



## ▶ CABLEADO GPP5000IL / GPD5000IL (IO-LINK) EN MAESTRO IO-LINK IP67 (BECKHOFF)



## ▶ CABLEADO GPP5000IL / GPD5000IL (IO-LINK) EN MAESTRO IO-LINK IP67 (SIEMENS)

