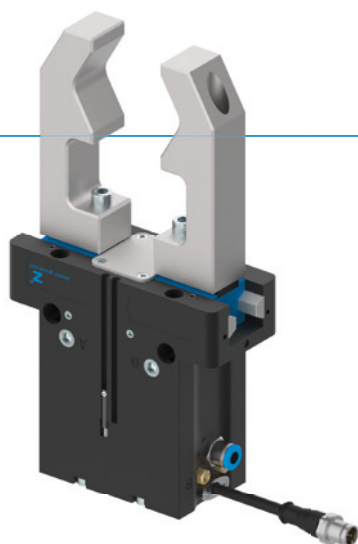


PINZE PARALLELE A DUE GANASCE

SERIE GPP5000IL

► VANTAGGI DEL PRODOTTO













🔗 IO-Link

“L’ibrido”

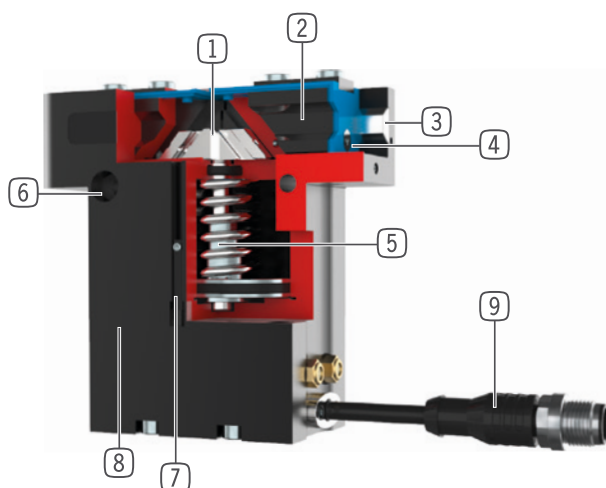
- Azionamento pneumatico combinato con tecnologia IO-Link
- Fino al 50% di riduzione del tempo ciclo e fino al 90% di risparmio dell’aria compressa
- Collegamento tramite una sola linea pneumatica e un cavo IO-Link
- Tecnologia valvole, sensori, indicatore di stato, controllo pressione e temperatura integrati
- Riconoscimento delle parti a un intervallo di +/- 0,05 mm in un range delle tolleranze con teach in effettuabile liberamente
- Possibilità di programmare 32 di set di dati dei pezzi
- Con protezione anti-corrosione e a tenuta secondo IP64
- Fino a 30 milioni di cicli esenti da manutenzione

► CARATTERISTICHE DI SERIE

Dimensioni costruttive	Versione						
	GPP50XXIL	N	NC	NO	S	SC	SO
 IO-Link	•	•	•	•	•	•	•
 Molla in chiusura C		•				•	
 Molla in apertura O				•			•
 Forza elevata S					•	•	•
 30 milioni di cicli senza manutenzione (max.)	•	•	•	•	•	•	•
 Rilevamento integrato	•	•	•	•	•	•	•
 Tecnologia valvole integrata	•	•	•	•	•	•	•
 Protetto dalla corrosione	•	•	•	•	•	•	•
 Pressurizzazione	•	•	•	•	•	•	•
 IP64	•	•	•	•	•	•	•



I VANTAGGI IN DETTAGLIO



- 1 Meccanismo cuneo-gancio a comando forzato**
 - Elevato assorbimento di forze e coppie mediante ponticello
 - Movimento delle ganasce sincronizzato
- 2 Ganaschia**
 - Montaggio delle ganasce tramite boccole di centraggio rimovibili
 - Lubrificato in modo permanente mediante la tasca lubrificante applicata
- 3 Steel Linear Guide**
 - Scorrimento acciaio su acciaio
 - Consente l'applicazione di ganasce estremamente lunghe
- 4 Guarnizione a doppio labbro**
 - IP64
 - Evita la fuoriuscita del grasso, quindi garantisce una maggiore durata
- 5 Sistema di mantenimento della forza di presa integrato**
 - Molla integrata nel cilindro come accumulatore di energia
- 6 Fissaggio e posizionamento**
 - In alternativa su più lati, per un montaggio personalizzato
- 7 Rilevamento della posizione**
 - sensore Hall integrato
- 8 Tecnologia valvole integrata**
 - Controllo della pinza mediante un'alimentazione pneumatica
- 9 Modulo di controllo integrato**
 - Soluzione con un solo cavo mediante IO-Link
 - Pressione, temperatura, posizione e altri parametri leggibili

DATI TECNICI

Dimensioni costruttive	Corsa per ganaschia	Forza di presa	Peso	Classe IP
	[mm]	[N]	[kg]	
GPP5006IL	3 - 6	330 - 1080	0,45 - 0,53	IP64
GPP5008IL	4 - 8	520 - 1670	0,75 - 0,87	IP64
GPP5010IL	5 - 10	885 - 2890	1,23 - 1,45	IP64
GPP5013IL	6 - 13	1410 - 4400	2,5 - 2,9	IP64
GPP5016IL	8 - 16	2090 - 6600	4,4 - 5,1	IP64
GPP5025IL	14 - 25	3280 - 9130	8,5 - 10,4	IP64

ULTERIORI INFORMAZIONI DISPONIBILI ONLINE



Tutte le informazioni con un clic: www.zimmer-group.com. Con il numero d'ordine potete accedere a dati, disegni, modelli 3D e istruzioni per l'uso del prodotto desiderato per le dimensioni costruttive più adatte a voi. Veloce, semplice e sempre attuale.

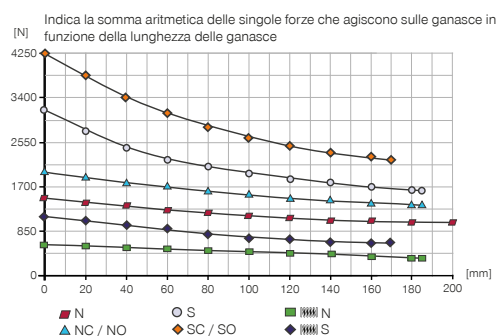
PINZE PARALLELE A DUE GANASCE

DIMENSIONI COSTRUTTIVE GPP5013IL

► SPECIFICHE PRODOTTO

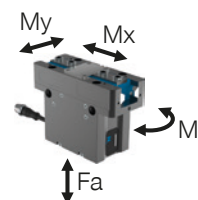


► Diagramma forza di presa



► Forze e momenti

Indica forze statiche e coppie che possono agire in aggiunta alla forza di presa.



Mr [Nm]	110
Mx [Nm]	150
My [Nm]	130
Fa [N]	3300

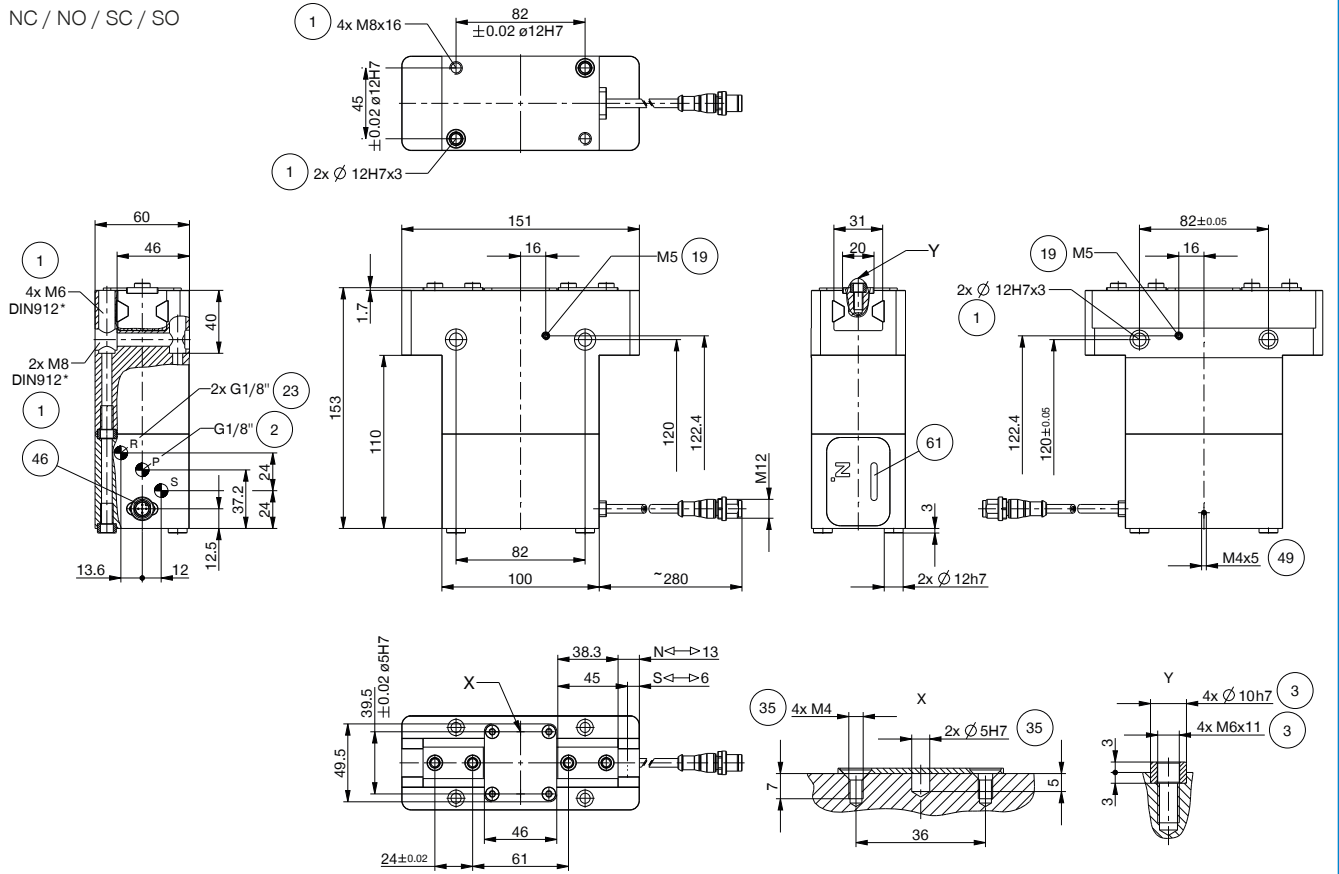
► DATI TECNICI

► Dati tecnici

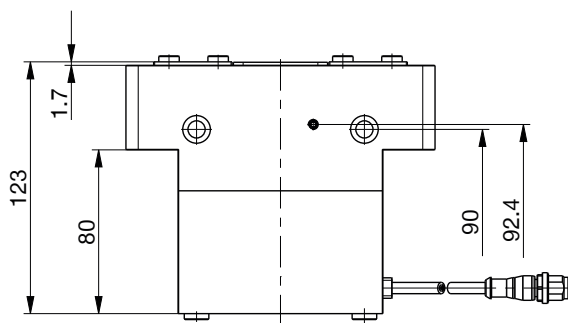
	GPP5013N-IL-10-A	GPP5013NC-IL-10-A	GPP5013NO-IL-10-A	GPP5013S-IL-10-A	GPP5013SC-IL-10-A	GPP5013SO-IL-10-A
Numero d'ordine	IO-Link	IO-Link	IO-Link	IO-Link	IO-Link	IO-Link
Comando	IO-Link	IO-Link	IO-Link	IO-Link	IO-Link	IO-Link
Corsa per ganascia [mm]	13	13	13	6	6	6
Forza di presa in chiusura [N]	1410	1920		3100	4220	
Forza di presa in apertura [N]	1490		1860	3280		4400
Forza di presa min. assicurata dalla molla [N]		510	510		1120	1120
Numero di cicli mass. [cicli/min]	310	220	220	310	220	220
Peso proprio della ganascia montata max. [kg]	2.4	2.4	2.4	2.4	2.4	2.4
Lunghezza ganascia mass. [mm]	200	185	185	185	170	170
Ripetibilità +/- [mm]	0.01	0.01	0.01	0.01	0.01	0.01
Pressione di esercizio [bar]	3 ... 8	4 ... 7	4 ... 7	3 ... 8	4 ... 7	4 ... 7
Pressione di esercizio nominale [bar]	6	6	6	6	6	6
Temperatura di esercizio [°C]	+5 ... +50	+5 ... +50	+5 ... +50	+5 ... +50	+5 ... +50	+5 ... +50
Volume del cilindro per ciclo [cm ³]	88	171	171	88	171	171
Tecnologia valvole integrata	Sì	Sì	Sì	Sì	Sì	Sì
Rilevamento della posizione integrato	Sì	Sì	Sì	Sì	Sì	Sì
Tensione [V]	24	24	24	24	24	24
Corrente assorbita mass. [A]	0.12	0.12	0.12	0.12	0.12	0.12
Certificazioni	CE / UKCA / LABS / REACH / RoHS	CE / UKCA / LABS / REACH / RoHS	CE / UKCA / LABS / REACH / RoHS	CE / UKCA / LABS / REACH / RoHS	CE / UKCA / LABS / REACH / RoHS	CE / UKCA / LABS / REACH / RoHS
Grado di protezione secondo IEC 60529	IP64	IP64	IP64	IP64	IP64	IP64
Peso [kg]	2.5	2.9	2.8	2.5	2.9	2.9

► DISEGNI TECNICI

NC / NO / SC / SO



N / S



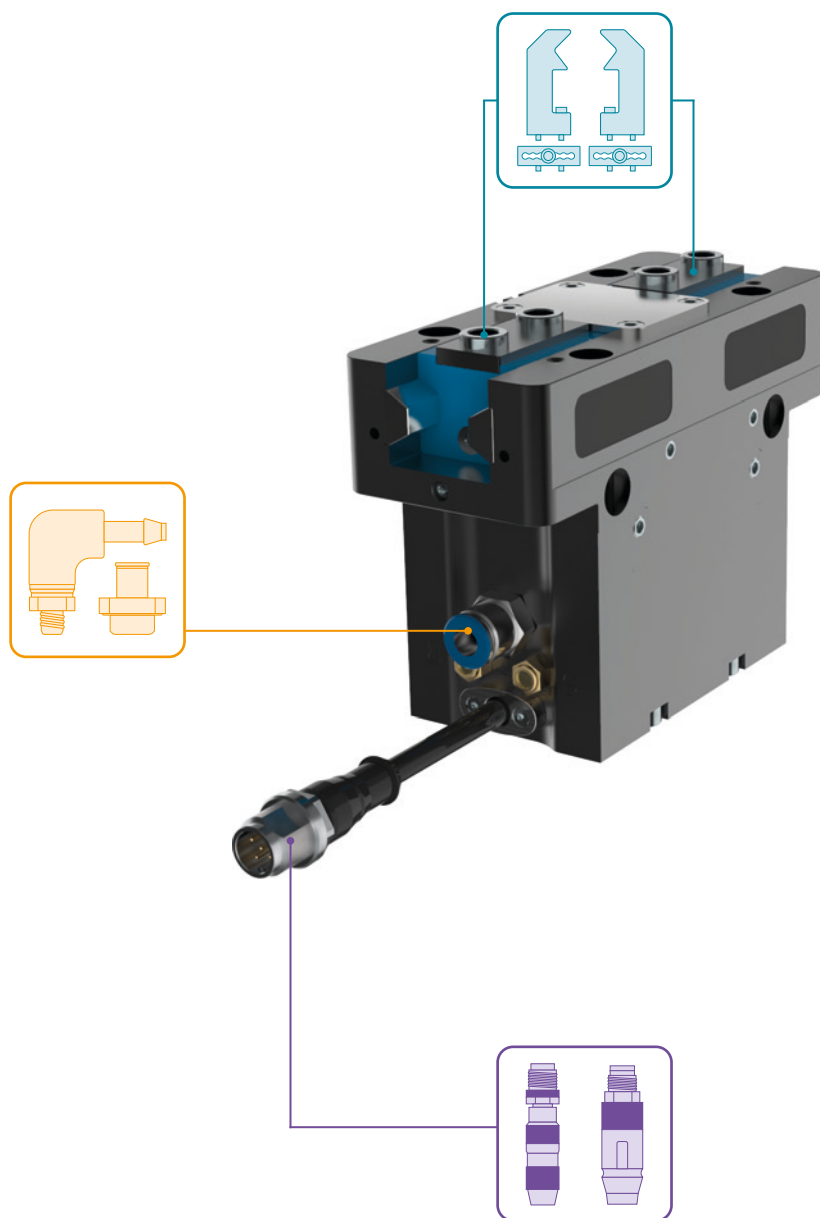
- ① Fissaggio pinza
- ② Alimentazione di energia
- ③ Fissaggio ganascia
- ⑱ Attacco per la pressurizzazione
- ⑳ Sfiato (R+S: in un ambiente sporco, sostituire il filtro mediante tubi flessibili di sfiato e posizionare la parte terminale per lo sfiato in un ambiente pulito)
- ㉓ Possibilità di fissaggio per il montaggio di part specifiche del cliente
- ④⑥ Alimentazione di energia IO-Link (M12, a 5 poli)
- ④⑨ messa a terra
- ⑥① Indicatore di stato



PINZE PARALLELE A DUE GANASCE

DIMENSIONI COSTRUTTIVE GPP5013IL

▶ ACCESSORI



▶ IN DOTAZIONE



4 [pezzi]
Boccole di centraggio

018187



2 [pezzi]
Boccole di centraggio

019280



2 [pezzi]
Filtro

CFILT00011

▶ ACCESSORI CONSIGLIATI



COMPONENTI DI PRESA



UB5013AL
Ganasce universale
alluminio



UB5013ST
Ganasce universale
acciaio



EB5013AL
Griffa d'aggiustaggio
alluminio



EB5013ST
Griffa d'aggiustaggio
acciaio



WB5013L
Set cambio rapido gana-
sce parte mobile



WB5013F
Cambio rapido ganasce
parte fissa



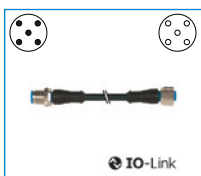
ALIMENTAZIONE DI ENERGIA



GV1-8X8
Foro filettato lineare



COLLEGAMENTI/ALTRO



KAG500IL
Connettori a spina lineari
5 m - spina, presa M12



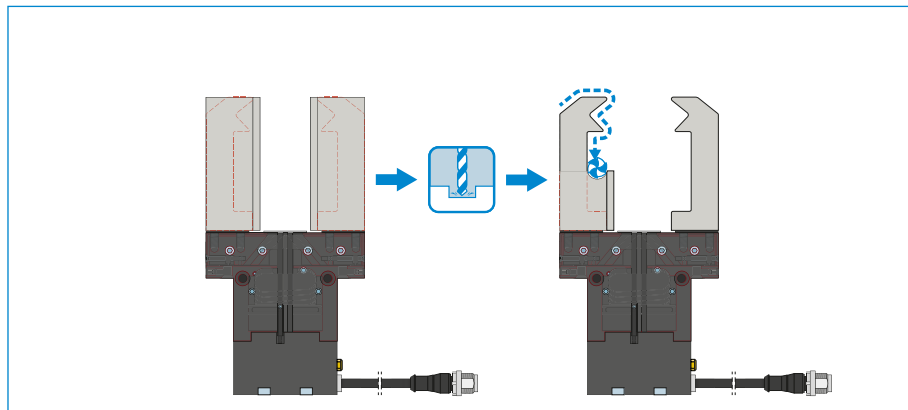
SCM-C-00-00-A
Smart Communication
Module

PINZE PARALLELE A DUE GANASCE

SERIE GPP5000IL DESCRIZIONE FUNZIONALE



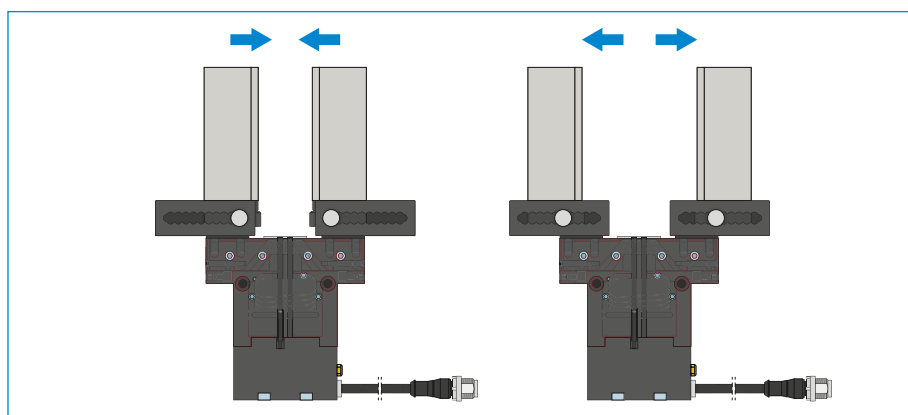
COMPONENTI DI PRESA



Ganasce universali – UB5000

Può essere utilizzato per l'uso immediato o per la rifinitura individuale

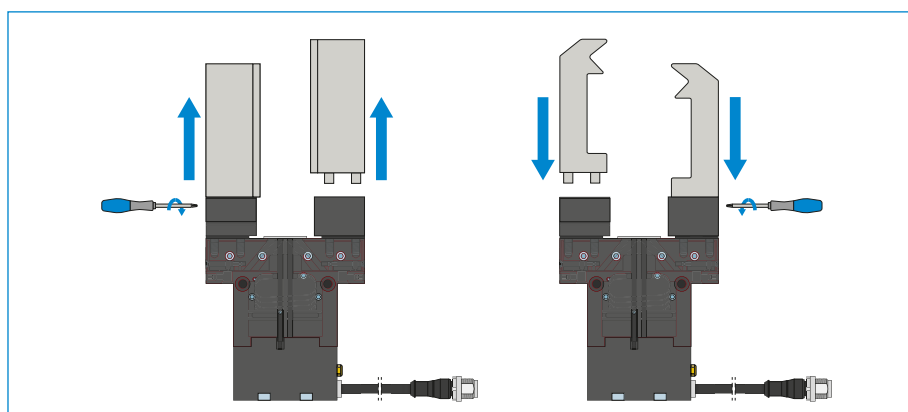
I pezzi grezzi lavorabili delle ganasce sono disponibili nelle versioni in alluminio (AL) e acciaio (ST) e vengono montati direttamente sulla pinza tramite le viti in dotazione. A tale scopo sono già disponibili gli accoppiamenti necessari per le boccole di centraggio. Per ogni ganascia è necessaria una ganascia universale.



Griffe d'aggiustaggio – EB5000

Per un adattamento senza attrezzi dell'area di presa

Azionando manualmente il meccanismo di bloccaggio precaricato a molla, la griffa d'aggiustaggio può essere spostata all'interno della scanalatura dotata di una scala numerica. Le griffe d'aggiustaggio sono disponibili nelle versioni in alluminio (AL) e acciaio (ST) a seconda delle forze e delle coppie di serraggio che agiscono. Per ogni ganascia è necessaria una griffa d'aggiustaggio.



Ganasce di ricambio – WB5000

Permette di cambiare rapidamente le singole ganasce

Per ogni ganascia sono necessari un pezzo fisso e almeno un set di parti mobili, a seconda del numero di ganasce da sostituire. Il serraggio manuale tramite la chiave Torx in dotazione con la parte fissa può essere effettuato da due lati.

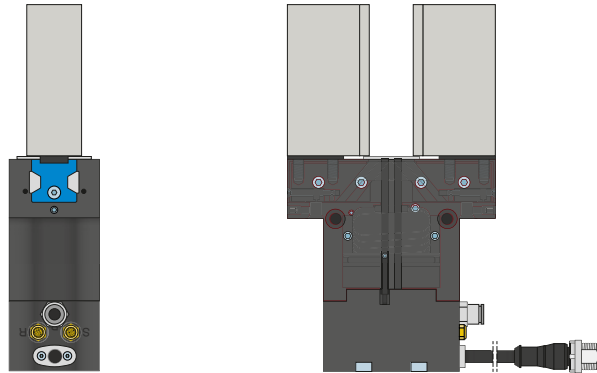


I COMPONENTI DELLE PINZE POSSONO ESSERE COMBINATI!

I componenti delle pinze sopra elencati possono essere combinati tra loro e sono compatibili con le varie serie della famiglia di pinze 5000.

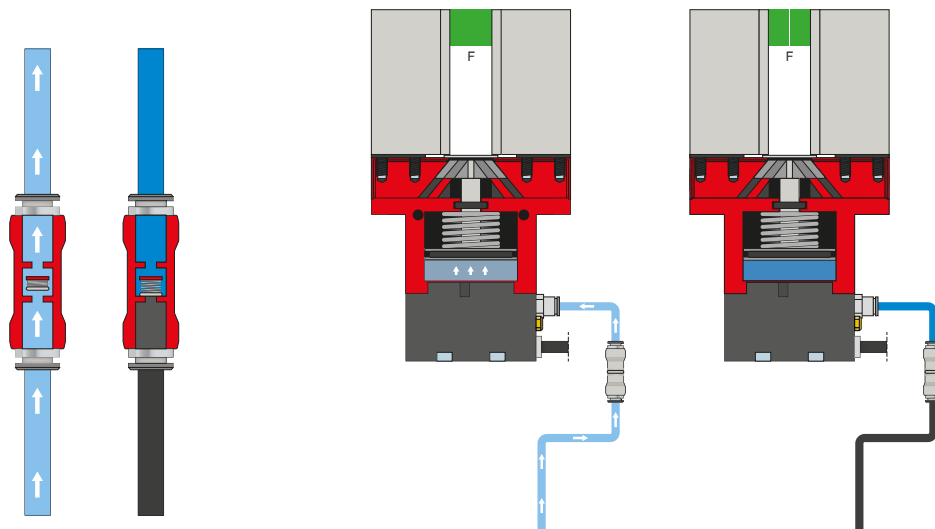


ALIMENTAZIONE DI ENERGIA



Raccordi pneumatici

Disponibili in versione diritta e angolare. Possono essere scelti liberamente a seconda delle condizioni di spazio o della situazione di installazione.



Valvola di ritegno – DSV

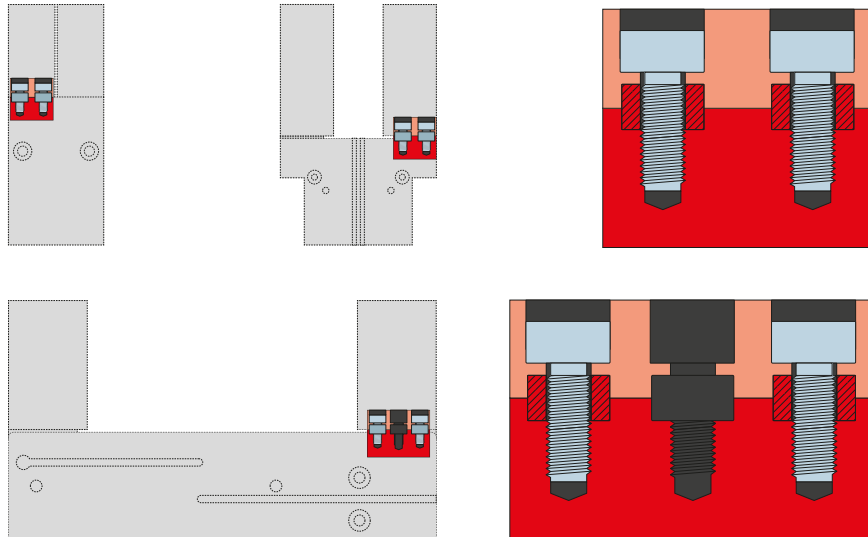
La valvola di non ritorno, che può essere montata nella linea di alimentazione, mantiene la pressione dell'impianto in caso di ARRESTO DI EMERGENZA. Per garantire il funzionamento, la valvola deve essere montata il più vicino possibile al raccordo per l'aria della pinza. A tale scopo è necessario mantenere la tensione di comando e la tensione dell'attuatore.

PINZE PARALLELE A DUE GANASCE

SERIE GPP5000IL DESCRIZIONE FUNZIONALE



COLLEGAMENTI/ALTRO



Boccole di centraggio

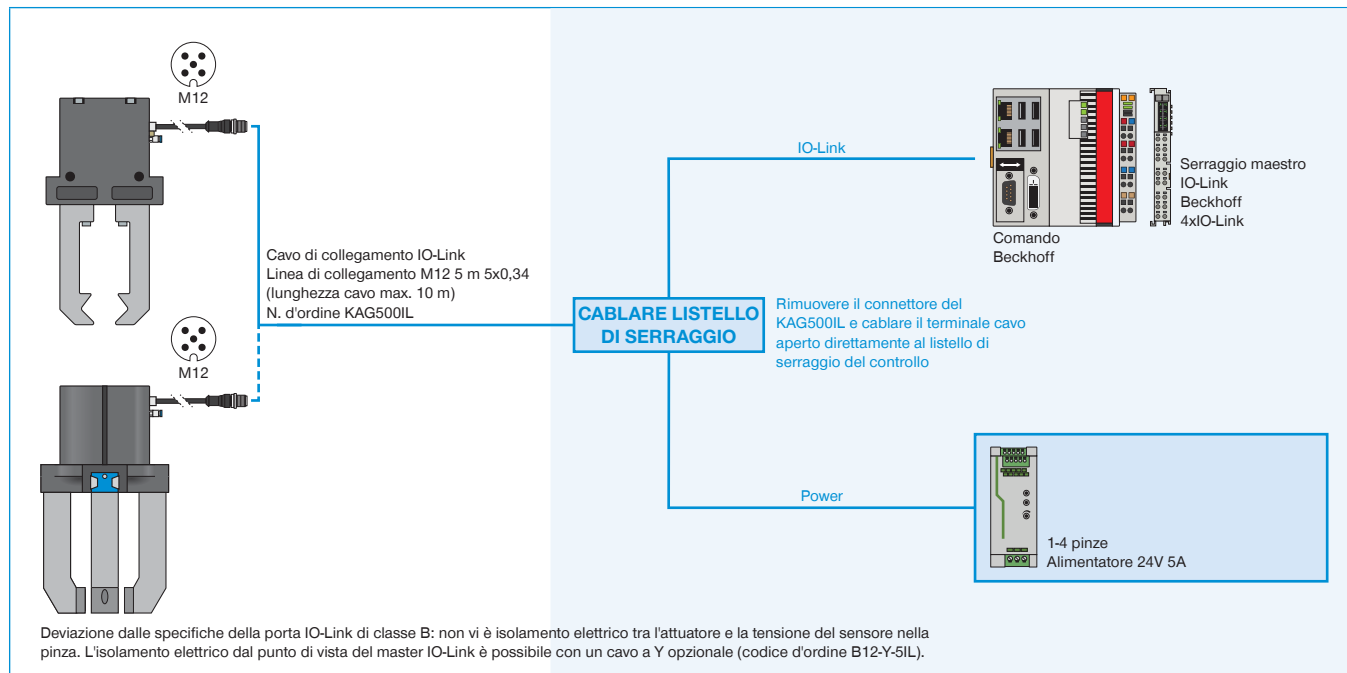
Per la determinazione della posizione delle ganasce

Le boccole di centraggio vengono inserite negli accoppiamento delle ganasce per definirne la posizione. Le boccole di centraggio sono paragonabili a un collegamento con perno.

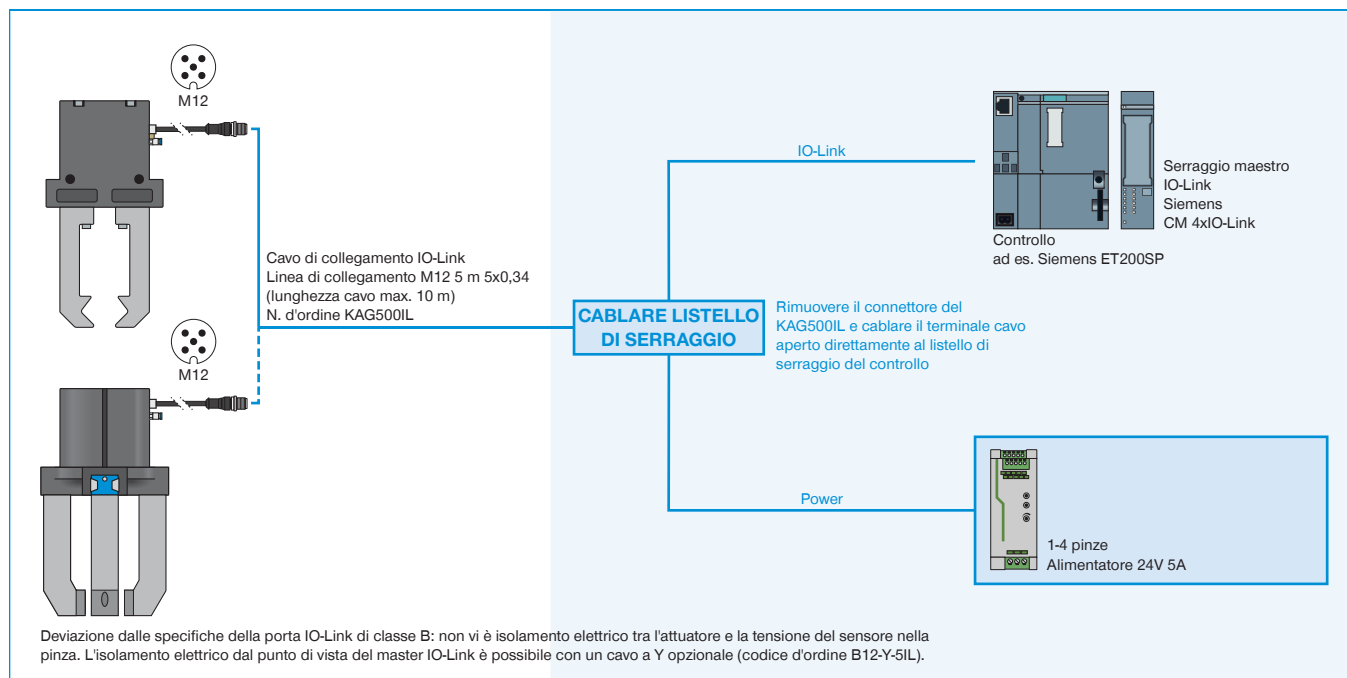
ESEMPI DI CONFIGURAZIONE ASSICURATI

SERIE GPP5000IL / GPD5000IL

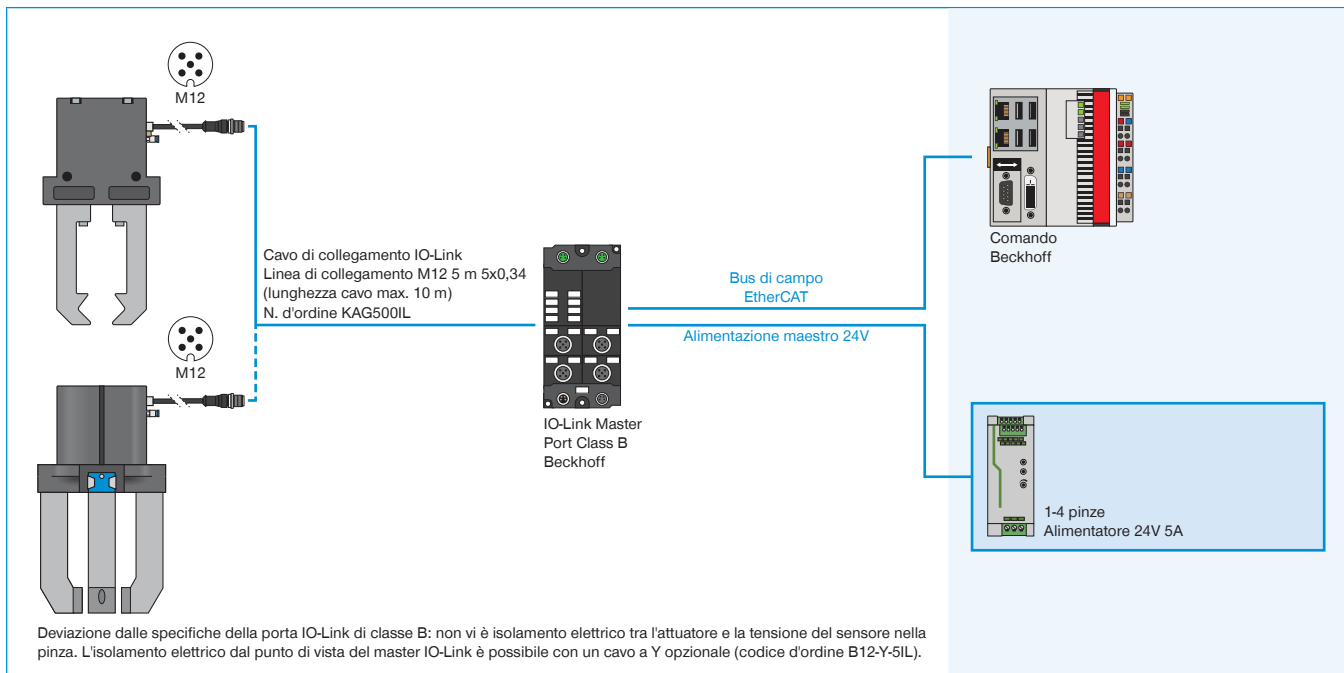
► GPP5000IL / GPD5000IL (IO-LINK) CABLAGGIO SU ARMADIO ELETTRICO (BECKHOFF)



► GPP5000IL / GPD5000IL (IO-LINK) CABLAGGIO SU ARMADIO ELETTRICO (SIEMENS)



► GPP5000IL / GPD5000IL (IO-LINK) CABLAGGIO SU IO-LINK MASTER IP67 (BECKHOFF)



► GPP5000IL / GPD5000IL (IO-LINK) CABLAGGIO SU IO-LINK MASTER IP67 (SIEMENS)

