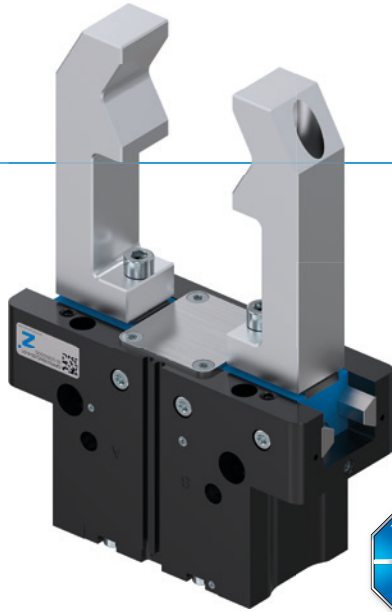


PINZAS PARALELAS

SERIE GPP5000

▶ VENTAJAS DE PRODUCTO



reddot design award
winner 2018



“La mejor”

▶ Guía lineal de acero: un concepto de guía superior

La guía acero/acero es sinónimo de precisión constante, robustez y duración con intervalos de mantenimiento de hasta 30 millones de ciclos de agarre. Beneficiarse de estas propiedades y aumento de este modo la rentabilidad y la seguridad de proceso de su máquina.

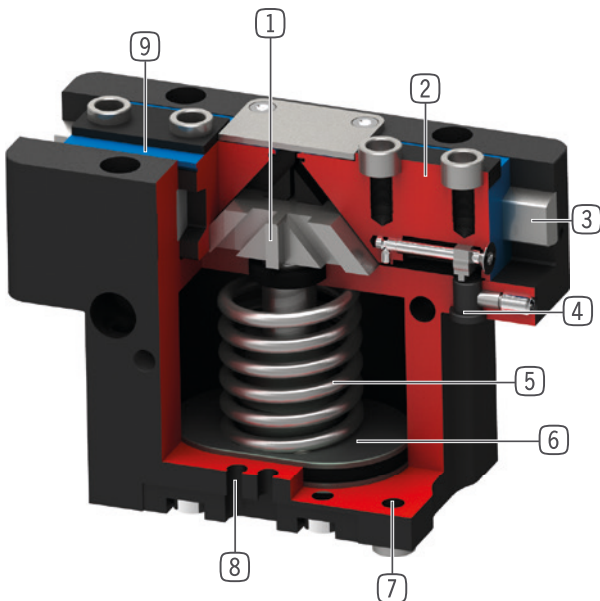
▶ Estanca y protegida contra la corrosión: la pinza universal

Adecuada para prácticamente cualquier condición del entorno, con una guía obturada hasta IP67 y protección anticorrosión de serie podrá utilizar esta pinza de forma universal. Reduzca así la variedad de tipos en su producción y los costes de almacenamiento y proceso que conllevan.

▶ Guía lineal de aluminio: la alternativa

Reducida a lo esencial, la variante de guía acero/aluminio le ofrece un rendimiento claramente mejor que otras pinzas similares con paso deslizante de ranura en T, y además está a la par con la mayoría de principios de guía dentados.

▶ SUS VENTAJAS EN DETALLE



① Transmisión a través de plano inclinado con guía forzada

- Elevada absorción de fuerzas y momentos mediante guía de apoyo
- Movimiento sincronizado de las mordazas

② Mordazas

- Precisión en el montaje de los dedos a través de casquillos de centrado
- Lubricación permanente mediante depósito de reserva de engrase

③ Steel Linear Guide

- Guiado de acero sobre acero
- Permite la instalación de dedos extremadamente largos
- También disponible en la variante acero/aluminio

④ Soporte de detector

- alojamiento para detector inductivo

⑤ Autoretencción integrada

- Muelle instalado en el cilindro para autoretencción

⑥ Accionamiento

- Cilindro neumático de doble efecto

⑦ Fijación y posicionamiento

- Alternativamente, en varios lados de la pinza para un montaje individual
- Versión neumática y eléctrica idéntica, menos la cota de altura

⑧ Ranura para detectores magnéticos

- fijación y posicionamiento de los detectores magnéticos

⑨ Retén labial doble

- IP64 y hasta IP67 (con aire presurizado) en la versión con protector
- Evita el escape de grasa y por lo tanto ofrece una vida útil más elevada



► CARACTERÍSTICAS DE LA SERIE

Tamaño constructivo		Variantes				
GPP50XX		-00	-20	-21	-24	-AL
	Carrera larga	●	●	●	●	●
	Carrera larga / AutoretenCIÓN en el cierre por muelle	●	●	●	●	●
	Carrera larga / AutoretenCIÓN en la apertura por muelle	●	●	●	●	●
	Fuerza elevada	●	●	●	●	
	Fuerza elevada / AutoretenCIÓN en el cierre por muelle	●	●	●	●	
	Fuerza elevada / AutoretenCIÓN en la apertura por muelle	●	●	●	●	
	Steel Linear Guide	●	●	●	●	
	Guía lineal de aluminio					●
	15 mill. de ciclos exento de mantenimiento (máx.)					●
	30 mill. de ciclos exento de mantenimiento (máx.)	●	●	●	●	
	Sensor inductivo	●	●	●	●	
	Detector magnético	●	●	●	●	●
	Protegido contra corrosión	●	●	●	●	
	Posibilidad de aire presurizado	●	●	●	●	●
	Resistente a la temperatura		●		●	
	Certificado de sala limpia	●		●		●
	IP40					●
	IP64	●	●			
	IP67*			●	●	

* con aire presurizado (máx. 0,5 bar)

► DATOS TÉCNICOS

Tamaño constructivo	Carrera por mordaza [mm]	Fuerza de agarre [N]	Peso [kg]	Clase IP
GPP5003	2,5	140 - 205	0,08 - 0,12	IP40 / IP64 / IP67*
GPP5004	2 - 4	200 - 630	0,15 - 0,3	IP40 / IP64 / IP67*
GPP5006	3 - 6	330 - 1080	0,28 - 0,44	IP40 / IP64 / IP67*
GPP5008	4 - 8	520 - 1670	0,53 - 0,76	IP40 / IP64 / IP67*
GPP5010	5 - 10	885 - 2890	0,85 - 1,31	IP40 / IP64 / IP67*
GPP5013	6 - 13	1410 - 4400	1,5 - 2,26	IP40 / IP64 / IP67*
GPP5016	8 - 16	2090 - 6600	2,9 - 4,4	IP40 / IP64 / IP67*
GPP5025	14 - 25	3280 - 9130	6,1 - 8,75	IP64 / IP67*
GPP5030	17 - 30	5000 - 13550	9,2 - 13,7	IP64 / IP67*
GPP5035	20 - 35	6100 - 15900	15,8 - 23,3	IP64 / IP67*
GPP5045	26 - 45	10200 - 26950	33 - 50	IP64 / IP67*

* con aire presurizado (máx. 0,5 bar)

PINZAS PARALELAS

TAMAÑO CONSTRUCTIVO GPP5016

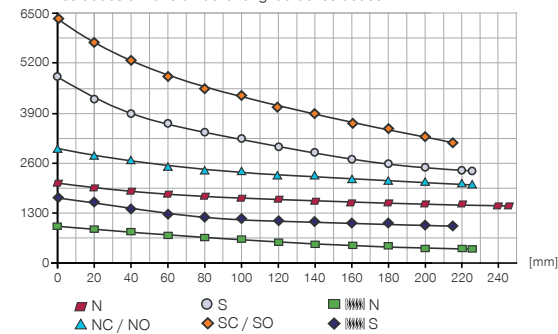
► ESPECIFICACIONES DEL PRODUCTO

-00-A / -20-A / -21-A / -24-A

Guía acero/acero

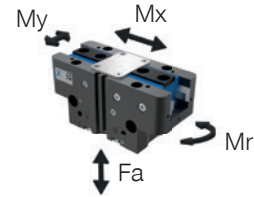
► Gráfico de fuerzas

Muestra la suma aritmética de las fuerzas individuales que se producen en los dedos en función de la longitud de los dedos



► Fuerzas y momentos

Muestra fuerzas y pares estáticos que pueden influir adicionalmente en la fuerza de agarre.



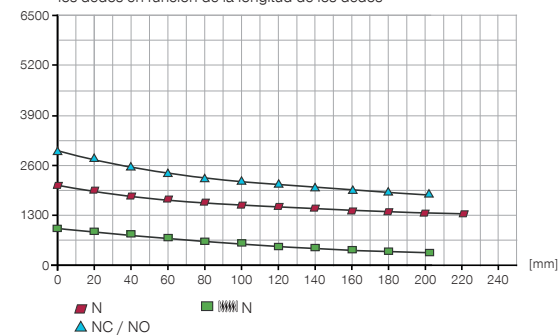
Mr [Nm]	145
Mx [Nm]	195
My [Nm]	185
Fa [N]	5200

-AL-A

Guía acero/aluminio

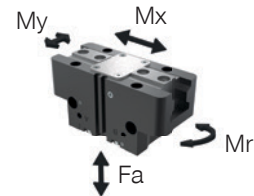
► Gráfico de fuerzas

Muestra la suma aritmética de las fuerzas individuales que se producen en los dedos en función de la longitud de los dedos



► Fuerzas y momentos

Muestra fuerzas y pares estáticos que pueden influir adicionalmente en la fuerza de agarre.



Mr [Nm]	130
Mx [Nm]	180
My [Nm]	170
Fa [N]	5000

► VARIANTES

-00-A / -20-A

Guía acero/acero

-21-A / -24-A

Guía acero/acero

-AL-A

Guía acero/aluminio



▶ DATOS TÉCNICOS

▶ Datos técnicos

Referencia	GPP5016N-00-A	GPP5016NC-00-A	GPP5016NO-00-A	GPP5016S-00-A	GPP5016SC-00-A	GPP5016SO-00-A
Carrera por mordaza [mm]	16	16	16	8	8	8
Fuerza de agarre al cerrar [N]	2090	2860		4610	6310	
Fuerza de agarre al abrir [N]	2220		2990	4900		6600
Fuerza de agarre mín. asegurada mediante muelles [N]		770	770		1700	1700
Tiempo de cierre [s]	0.13	0.11	0.24	0.13	0.11	0.24
Tiempo de apertura [s]	0.13	0.24	0.11	0.13	0.24	0.11
Peso propio del dedo montado máx. [kg]	3.8	3.8	3.8	3.8	3.8	3.8
Longitud de los dedos máx. [mm]	245	225	225	225	215	215
Precisión de repetición +/- [mm]	0.01	0.01	0.01	0.01	0.01	0.01
Presión de servicio mín. [bar]	3	4	4	3	4	4
Presión de servicio máx. [bar]	8	7	7	8	7	7
Presión de servicio nominal [bar]	6	6	6	6	6	6
Temperatura de servicio [°C]	-10 ... +90	-10 ... +90	-10 ... +90	-10 ... +90	-10 ... +90	-10 ... +90
Volumen de cilindro por ciclo [cm³]	166	332	332	166	332	332
Clase de sala limpia según DIN EN ISO 14644-1	6	6	6	6	6	6
Protección según IEC 60529	IP64	IP64	IP64	IP64	IP64	IP64
Protegido contra corrosión	Sí	Sí	Sí	Sí	Sí	Sí
Peso [kg]	2.9	3.7	3.7	3	3.8	3.7

▶ Datos técnicos - Versión temperatura elevada

Referencia	GPP5016N-20-A	GPP5016NC-20-A	GPP5016NO-20-A	GPP5016S-20-A	GPP5016SC-20-A	GPP5016SO-20-A
Temperatura de servicio [°C]	-10 ... +130	-10 ... +130	-10 ... +130	-10 ... +130	-10 ... +130	-10 ... +130

▶ Datos técnicos - Versión protector

Referencia	GPP5016N-21-A	GPP5016NC-21-A	GPP5016NO-21-A	GPP5016S-21-A	GPP5016SC-21-A	GPP5016SO-21-A
Clase de sala limpia según DIN EN ISO 14644-1	5	5	5	5	5	5
Protección según IEC 60529	IP67*	IP67*	IP67*	IP67*	IP67*	IP67*
Peso [kg]	3.6	4.4	4.4	3.7	4.5	4.5

▶ Datos técnicos - Versión temperatura elevada protector

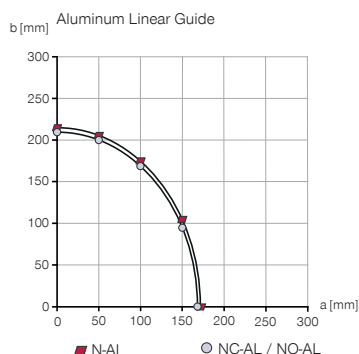
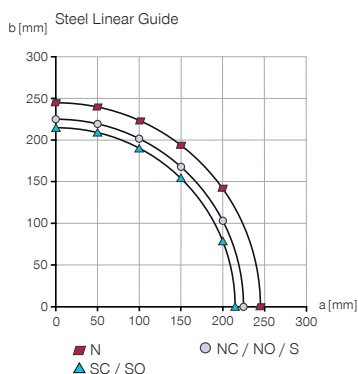
Referencia	GPP5016N-24-A	GPP5016NC-24-A	GPP5016NO-24-A	GPP5016S-24-A	GPP5016SC-24-A	GPP5016SO-24-A
Temperatura de servicio [°C]	-10 ... +130	-10 ... +130	-10 ... +130	-10 ... +130	-10 ... +130	-10 ... +130
Protección según IEC 60529	IP67*	IP67*	IP67*	IP67*	IP67*	IP67*
Peso [kg]	3.6	4.4	4.4	3.7	4.5	4.5

* con aire presurizado (máx. 0,5 bar)

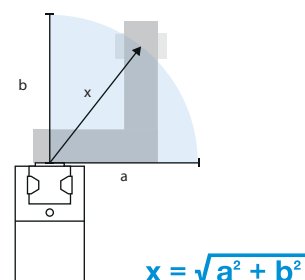
▶ Datos técnicos

Referencia	GPP5016N-AL-A	GPP5016NC-AL-A	GPP5016NO-AL-A
Peso propio del dedo montado máx. [kg]	3.5	3.5	3.5
Longitud de los dedos máx. [mm]	220	210	210
Clase de sala limpia según DIN EN ISO 14644-1	4	4	4
Protección según IEC 60529	IP40	IP40	IP40
Protegido contra corrosión	No	No	No
Peso [kg]	2.7	3.6	3.5

▶ Longitud máxima de los dedos



▶ Longitud de los dedos resultante para la determinación de la fuerza de agarre

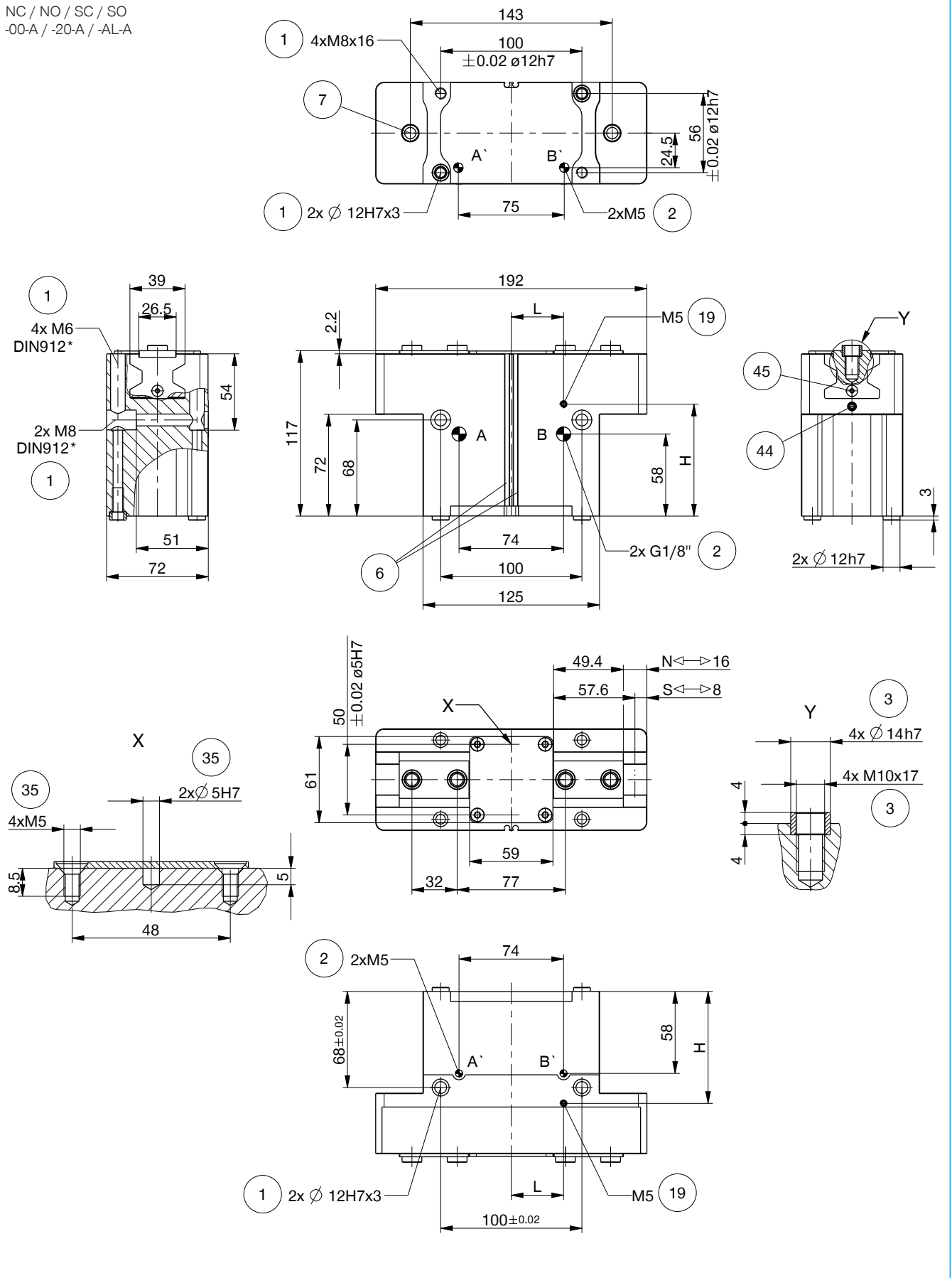


PINZAS PARALELAS

TAMAÑO CONSTRUCTIVO GPP5016

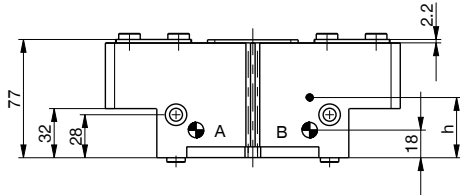
DIBUJOS TÉCNICOS

NC / NO / SC / SO
-00-A / -20-A / -AL-A

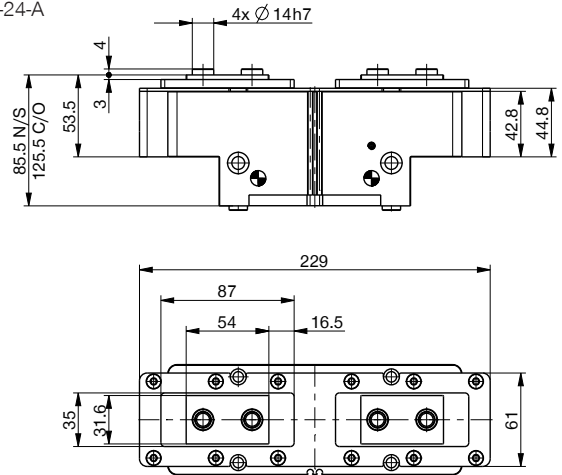


DIBUJOS TÉCNICOS

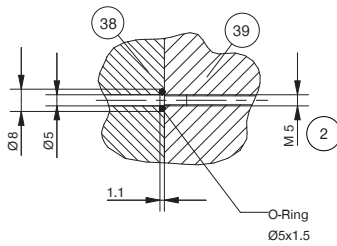
N / S
-00-A / -20-A / -AL-A



N / NC / NO / S / SC / SO
-21-A / -24-A



Toma de aire directa sin tubos M5



- ① Fijación pinza
- ② Abastecimiento de energía
- ③ Sujeción dedo
- ⑥ Ranura para detectores magnéticos
- ⑦ Soporte de detector (no en la variante -AL-A)
- ⑰ Posibilidad de conexión de aire presurizado (máx. 0,5 bar)
- ⑳ Opción de fijación de apoyos específicos del cliente
- ㉔ Adaptador
- ㉕ Pinza
- ㉖ Fijación del sensor (no en la variante -AL-A)
- ㉗ Ajuste del activador de detección (no en la variante -AL-A)
- Ⓐ Conexión de aire (cerrar)
- Ⓑ Conexión de aire (abrir)
- Ⓐ Conexión de aire alternativa (cerrar)
- Ⓑ Conexión de aire alternativa (abrir)

► Posición ⑰ Posibilidad de conexión del aire de bloqueo

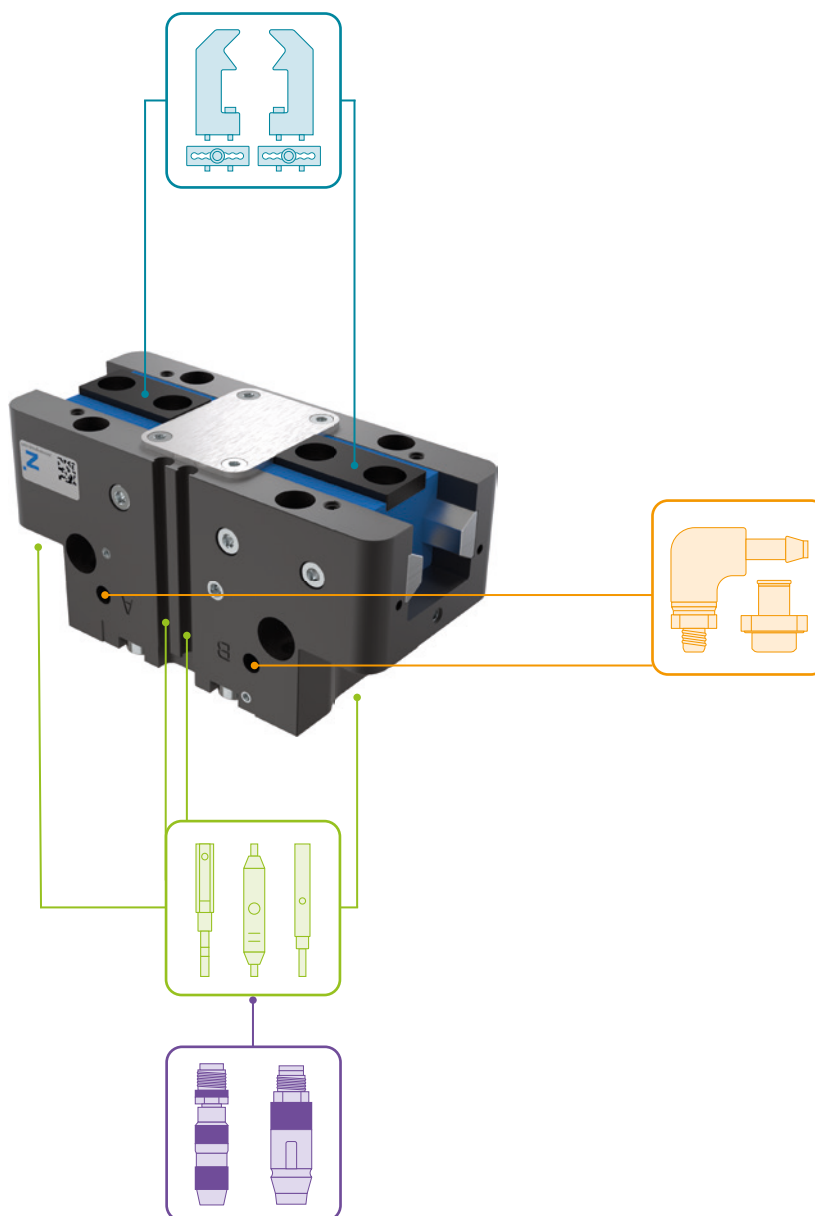
Referencia	-00-A / -20-A / -21-A / -24-A	-AL-A
H [mm]	79.2	99.1
L [mm]	37	10
h [mm]	39.2	59.1



PINZAS PARALELAS

TAMAÑO CONSTRUCTIVO GPP5016

▶ ACCESORIOS



▶ INCLUIDO EN EL SUMINISTRO



4 [pieza]
Anillo de centraje

019387



2 [pieza]
Anillo de centraje

019280

▶ ACCESORIOS RECOMENDADOS



COMPONENTES DE AGARRE



UB5016AL
Dedo universal de aluminio



UB5016ST
Dedo universal de acero



EB5016AL
Mordaza de ajuste de aluminio



EB5016ST
Mordaza de ajuste de acero



WB5016L
Juego de partes sueltas para cambio rápido de dedos



WB5016F
Parte fija para cambio rápido de dedos



ABASTECIMIENTO DE ENERGÍA



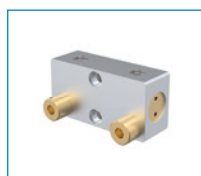
WV1-8X8
Racores angulares



DEV08
Racor de ventilación rápida



DSV1-8
Válvula de alivio de presión



DSV1-8E
Válvula de alivio de pressão com escape rápido



SEÑAL



NJ8-E2S
Detector inductivo - Conector M8

*no en la variante -AL-A



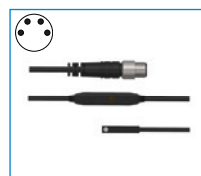
MFS01-S-KHC-P1-PNP
Detector magnético angular, cable de 0,3 m - conector M8



MFS02-S-KHC-P1-PNP
Detector magnético recto, cable de 0,3 m - conector M8



MFS01-S-KHC-P2-PNP
Sensor de 2 puntos angular, cable de 0,3 m - conector M8



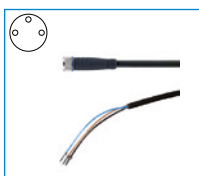
MFS02-S-KHC-P2-PNP
Sensor de 2 puntos recto, cable de 0,3 m - conector M8



MFS02-S-KHC-IL
Sensor de posición recto, cable 0,3 m - conector M8



CONEXIONES/OTROS



KAG500
Cable conector recto, cable 5 m - Hembra M8



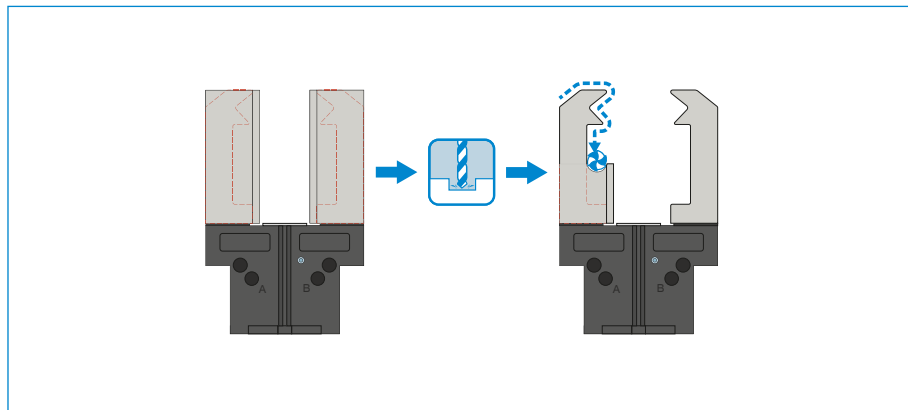
S8-G-3
Conector M8 recto confectionable

PINZAS PARALELAS

DESCRIPCIÓN DE LAS FUNCIONES DE LA SERIE GPP5000



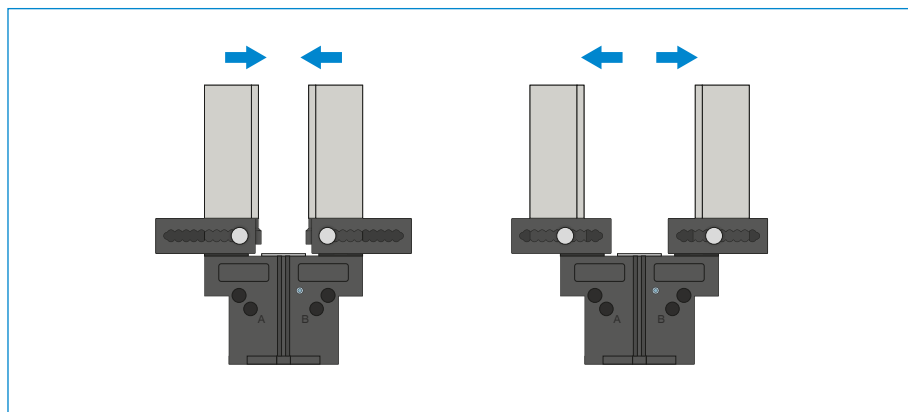
COMPONENTES DE AGARRE



Mordazas universales – UB5000

Puede utilizarse para el uso inmediato o para el mecanizado posterior individual

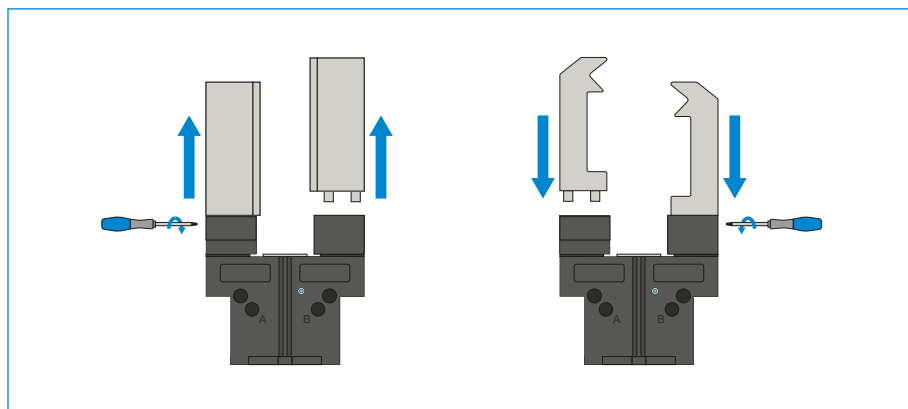
Las piezas en bruto de los dedos están disponibles en las versiones de aluminio (AL) y acero (ST) y se montan en la pinza directamente mediante los tornillos incluidos en el volumen de suministro. Los ajustes necesarios para ello para los casquillos de centraje ya están disponibles. Por cada mordaza se necesita una mordaza universal.



Mordazas de ajuste – EB5000

Para la adaptación sin herramientas del área de agarre

Mediante el accionamiento manual del mecanismo de bloqueo con tensión previa del resorte puede desplazarse la mordaza de ajuste dentro de la muesca con escala numérica. En función de las fuerzas y pares que deben actuar, las mordazas de ajuste se suministran en las versiones de aluminio (AL) y acero (ST). Por cada mordaza se necesita una mordaza de ajuste.



Mordazas de cambio – WB5000

Permiten un cambio rápido de los dedos individuales

Por cada mordaza se necesita una parte fija y como mínimo un set de partes sueltas, en función del número de dedos que deban cambiarse. El enclavamiento manual mediante la llave Torx, incluida en el volumen de suministro de la parte fija, puede realizarse desde dos lados.

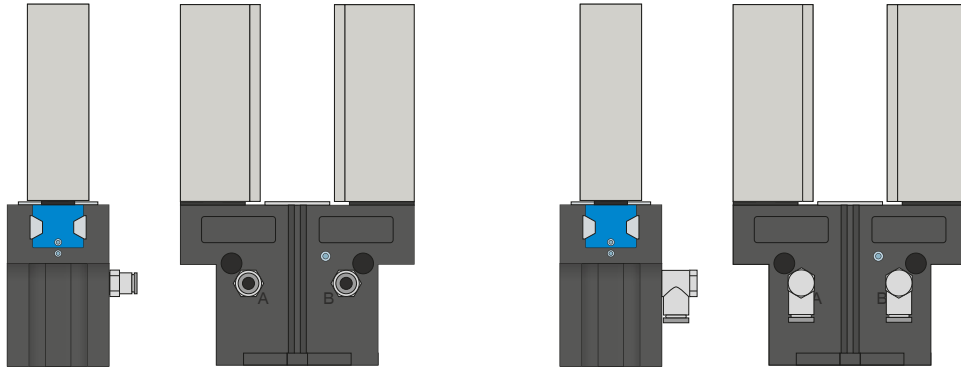


¡LOS COMPONENTES DE PINZA PUEDEN COMBINARSE!

Los componentes de pinza indicados arriba pueden combinarse entre sí y son compatibles con las distintas series de la línea de pinzas 5000.

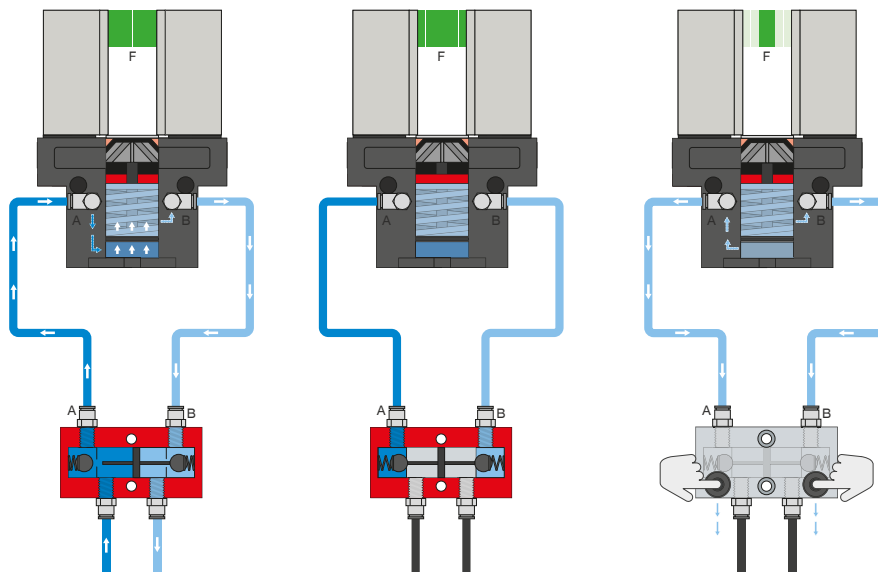


ABASTECIMIENTO DE ENERGÍA



Racores neumáticos

Disponibles en forma constructiva recta y acodada. Pueden seleccionarse libremente según las condiciones de espacio o la situación de montaje.



Válvula antiretorno pilotada – DSV

Garantiza un mantenimiento de la fuerza y la posición seguro en caso de caída de la presión de sistema

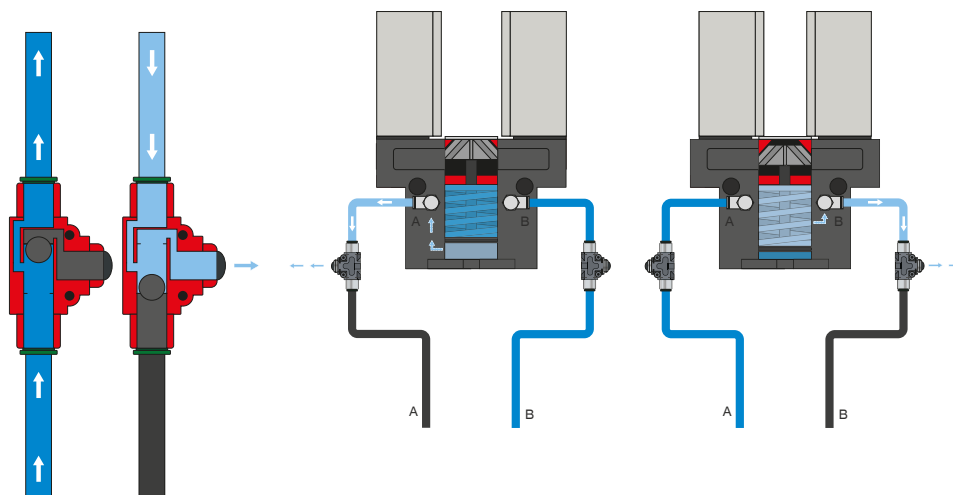
Mediante la válvula antiretorno doble integrada desbloqueable se mantiene la presión de sistema de la pinza en caso de parada de emergencia. Para garantizar el funcionamiento, la válvula debe montarse lo más cerca posible de la conexión de aire de la pinza. En la variante E se han montado dos pulsadores mediante los cuales puede purgarse de aire de forma controlada la pinza.

PINZAS PARALELAS

DESCRIPCIÓN DE LAS FUNCIONES DE LA SERIE GPP5000



ABASTECIMIENTO DE ENERGÍA



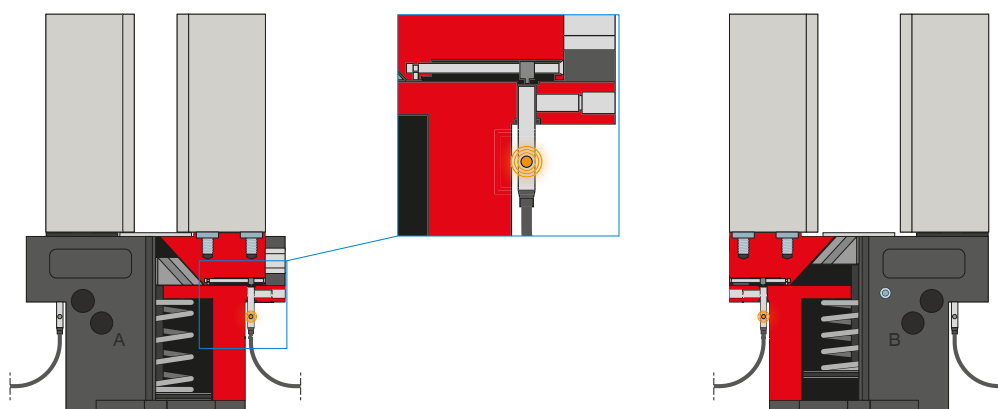
Racor de ventilación rápida – DEV

Para un escape rápido del aire comprimido y para evitar presión dinámica

Las válvulas Inline permiten un tiempo de ciclo más rápido y evitan la formación de condensado en pinzas con poco volumen de cilindro. Para garantizar el funcionamiento, la válvula debe montarse lo más cerca posible de la conexión de aire de la pinza.



SEÑAL



Detectores inductivos – NJ*

Para la detección de la posición directa de las mordazas

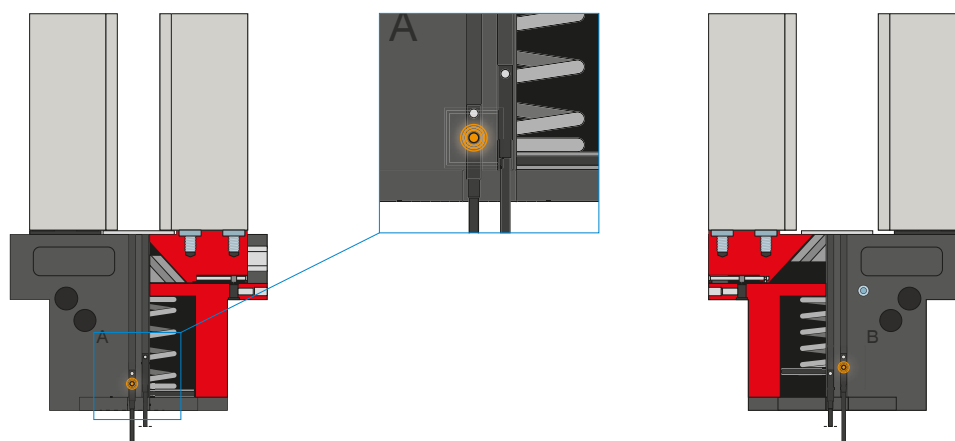
El sensor se introduce hasta el tope en el alojamiento y se fija mediante la chaveta situada en el lateral. A continuación, se produce la alineación a la posición deseada ajustando el interruptor de leva. Los sensores están disponibles en las versiones de cable de 5 m con extremo de hilo abierto, cable de 0,3 m con conector, así como con salida del conector directa.

*no en la variante -AL-A

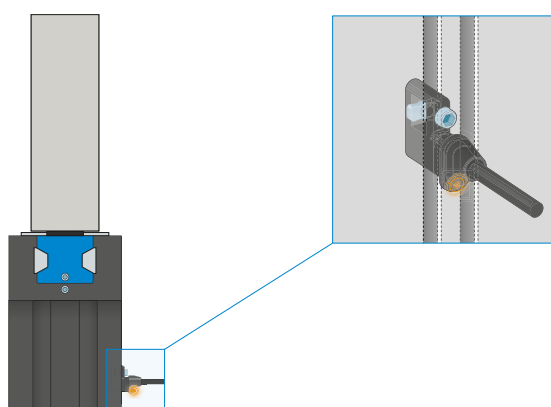


SEÑAL

MFS02



MFS01



Detectores magnéticos de 1 punto: MFS

Para la detección sin contacto de la posición del émbolo

Estos sensores se montan en la ranura en C de la pinza y detectan los imanes colocados en el émbolo de la pinza. Para garantizar el uso con todo tipo de condiciones de espacio, los sensores se suministran en dos variantes. Mientras que la MFS02 horizontal, con salida de cables recta, prácticamente desaparece por completo en la ranura en C de la pinza, la MFS01 vertical es más alta, aunque posee una salida de cables desplazada 90°. Estas variantes están disponibles en las versiones de 5 m de cable con extremo de hilo abierto y 0,3 m de cable con conector.

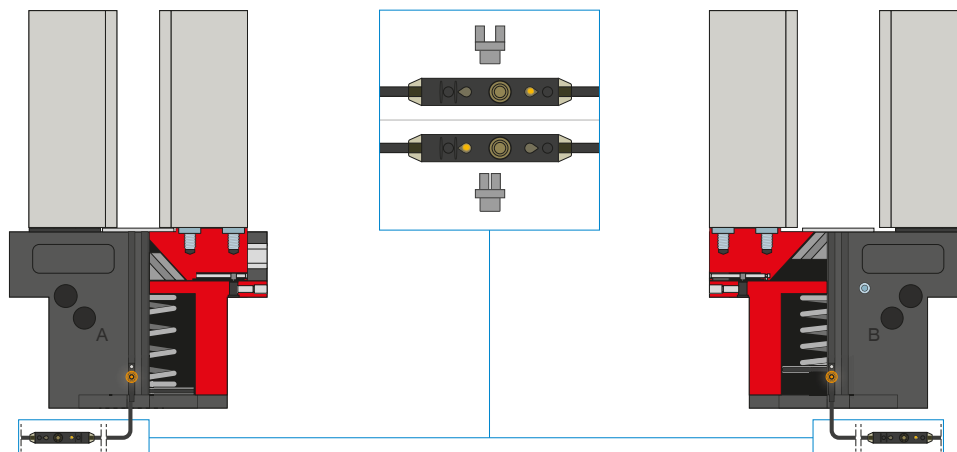
PINZAS PARALELAS

DESCRIPCIÓN DE LAS FUNCIONES DE LA SERIE GPP5000



SEÑAL

MFS02



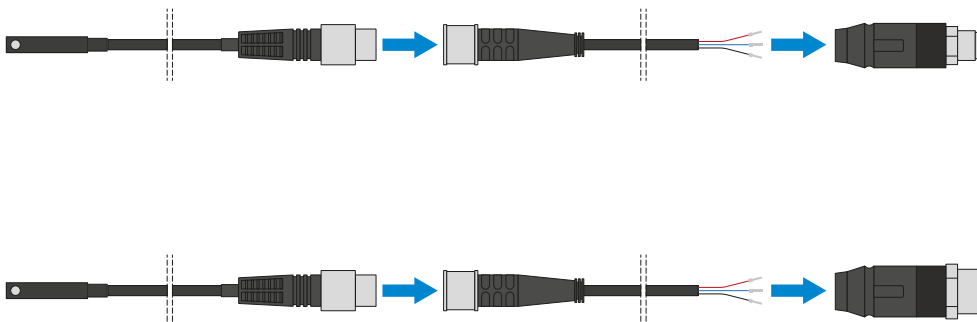
Detectores magnéticos de 2 puntos: MFS

Con dos puntos de cambio libremente programables

Mediante la unidad de programación integrada en el cable, en este sensor pueden definirse libremente dos puntos de cambio. Para ello, el sensor se fija en la ranura en C, se inicia la posición uno con la pinza y se programa la posición pulsando el «teach button». A continuación, se inicia y programa la segunda posición con la pinza. Para garantizar el uso con todo tipo de condiciones de espacio, los sensores se suministran en dos variantes. Mientras que la MFS02 horizontal, con salida de cables recta, prácticamente desaparece por completo en la ranura en C de la pinza, la MFS01 vertical es más alta, aunque posee una salida de cables desplazada 90°. Los sensores están disponibles en las versiones de 5 m de cable con extremo de hilo abierto y 0,3 m de cable con conector.



CONEXIONES/OTROS



Cable conector

Para prolongar y confeccionar las líneas de conexión para los grupos de sensores

Se suministran cables con una longitud de 5 m con extremo de hilo abierto. Los cables pueden acortarse individualmente según las respectivas necesidades o bien confeccionarse con conectores en los tamaños M8 y M12.



CONEXIONES/OTROS



Casquillos de centraje

Para una determinación de la posición definida de los dedos

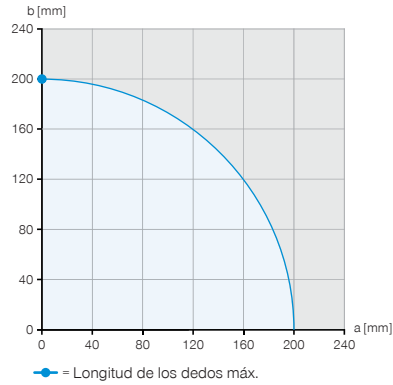
Los casquillos de centraje se insertan en los ajustes de las mordazas para definir la posición de los dedos. Los casquillos de centraje pueden compararse a una unión mediante pasadores.

PINZAS PARALELAS

GPP5000 LONGITUD DE LOS DEDOS



LONGITUD MÁXIMA DE LOS DEDOS

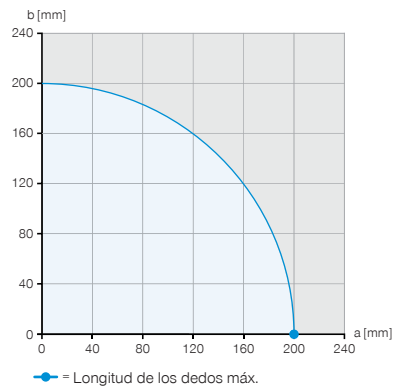


Ejemplo 1

Punto de aplicación de la fuerza vertical

$a = 0 \text{ mm}$

$b = 200 \text{ mm}$

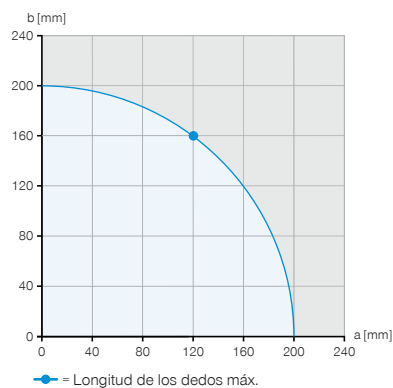


Ejemplo 2

Punto de aplicación de la fuerza horizontal

$a = 200 \text{ mm}$

$b = 0 \text{ mm}$



Ejemplo 3

Voladizo máximo admisible

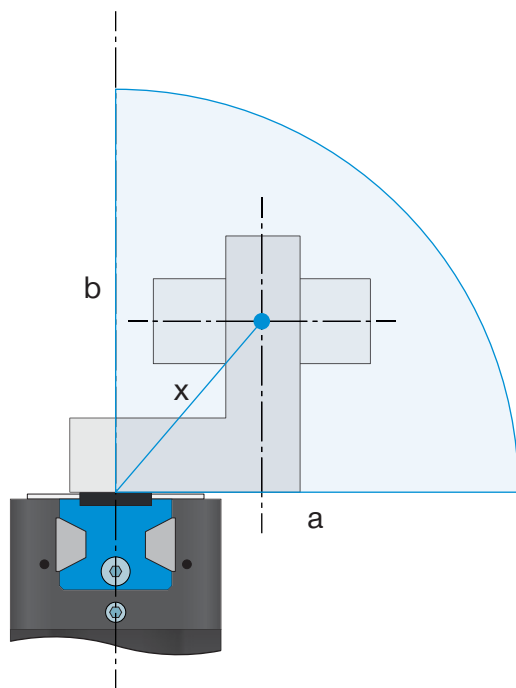
$a = 120 \text{ mm}$

$b = 160 \text{ mm}$

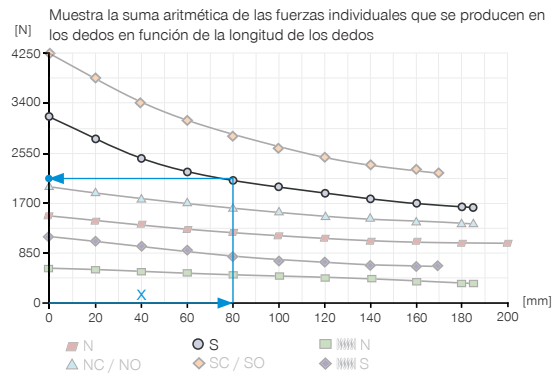
Los ejemplos muestran la longitud de los dedos máxima horizontal (a) y vertical (b) mediante el ejemplo de una GPP5013N-00-A, que se representa con el área azul.



FUERZA DE AGARRE EN RELACIÓN DE LA LONGITUD DE LOS DEDOS



► Gráfico de fuerzas



Ejemplo 4

Longitud de los dedos resultante para la determinación de la fuerza de agarre

a = 55 mm

b = 58 mm

$$x = \sqrt{55^2 + 58^2} = 80 \Rightarrow 2125 \text{ N}$$



PROPIEDADES DE LAS GUÍAS

Comparativa de la guía de acero con aluminio y la guía de acero con acero

Debido al límite elástico más pequeño de aluminio, por lo general la longitud máxima posible de los dedos de una guía de acero con aluminio es más pequeña en comparación con la guía de acero con acero. Mientras que en la guía de acero con acero puede utilizarse completamente la longitud máxima de los dedos en dirección horizontal (a) y vertical (b), en la guía de acero con aluminio la longitud máxima de los dedos indicada en los datos técnicos se reduce un 20 % con un saliente horizontal (a). Además, la menor eficiencia de una guía de acero con aluminio provoca una mayor caída de la fuerza de agarre a medida que aumenta la longitud de los dedos y una reducción de la vida útil mediante una menor resistencia al desgaste.

Guía de acero con aluminio

Las guías de acero con aluminio son muy populares en todo el mundo. Se suministran en todos los tipos de formas y se montan en prácticamente todas las pinzas usuales en el comercio de cualquier fabricante. Las pinzas de acero con aluminio de Zimmer Group se suministran como variante AL de la probada serie 5000 y, en este sentido, se concentran en lo más esencial y resultan muy rentables.

Guía de acero con acero

Las guías de acero con acero son la mejor y la primera elección cuando lo que importa realmente son la duración y resistencia. Gracias a su exclusiva forma, la Steel Linear Guide de Zimmer Group también se diferencia claramente de una guía de acero con aluminio gracias a que sus propiedades de materiales son mejores.

Steel Linear Guide – Detalles de lo más destacado

- + Guía de acero con acero
- + IP64 y hasta IP67 (con aire presurizado) en la versión con protector
- + Protegida frente a la corrosión
- + Hasta 30 millones de ciclos exentos de mantenimiento (máx.)