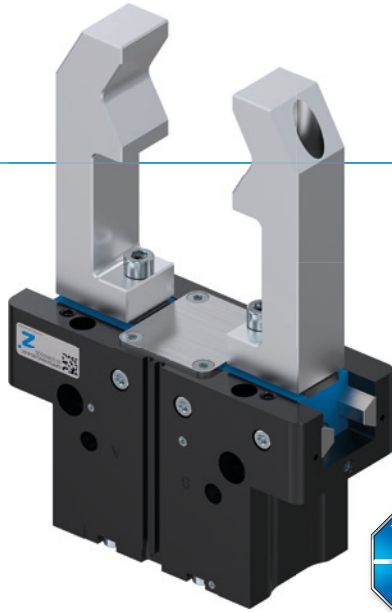


2指平行抓手

GPP5000 系列

▶ 产品优点



reddot design award
winner 2018



"精品"

▶ 线型钢制导轨 — 性能优异的导轨设计

钢 / 钢导轨能够持久保持高精度, 坚固耐用, 且使用寿命长, 维护间隔高达 3 千万次抓取循环。欢迎选购此款商品并从中获益, 同时提高您机器的经济性及过程安全性。

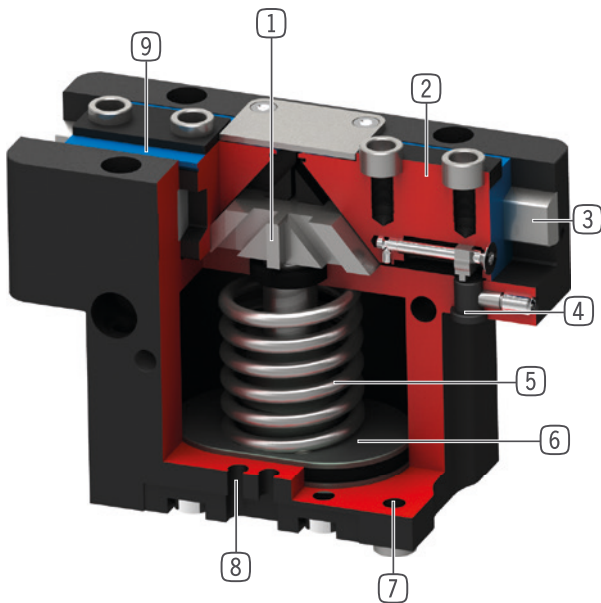
▶ 密封、防腐蚀 — 通用型抓手

几乎可用于所有环境条件, 借助一个高达 IP67 密封等级的结构和标准化的防腐蚀工艺, 您可将此机械夹爪应用于各类应用环境库存和生产成本。借此, 您可避免在生产中频繁更换不同型号的机械夹爪, 从而降低库存和生产成本。

▶ 线型铝制导轨 — 替代方案

总的来说, 与带 T 型槽滑轨的同类机械夹爪相比, 钢 / 铝版本的导轨可为您提供优势更为明显的性能, 与大多数齿形导向技术的效果不相上下。

▶ 优势细节



- ① 楔形块机构
 - 支撑承受高作用力和力矩
 - 抓手手指同步运动
- ② 导轨滑块
 - 运用可拆卸的定位环安装手指
 - 通过内置润滑槽实现持久润滑
- ③ 钢制线性导轨
 - 以钢轨为导向
 - 可安装超长手指
 - 也有钢 / 铝版本
- ④ 安装块
 - 安装接近开关
- ⑤ 内置保持力安全装置
 - 气缸室内置弹簧作为蓄能器
- ⑥ 驱动
 - 双作用气缸
- ⑦ 安装和定位
 - 可选择在多个侧面个性化安装
 - 气动和电动版本除了高度尺寸外均相同
- ⑧ 检测槽
 - 用于安装磁性传感器
- ⑨ 双唇密封件
 - IP64, 防护等级 IP67(带空气增压密封)
 - 防止油脂溢出, 提高使用寿命



产品特点

尺寸型号		版本				
GPP50XX		-00	-20	-21	-24	-AL
N	标准行程	●	●	●	●	●
NC	标准行程 / 弹簧式自锁/常闭	●	●	●	●	●
NO	标准行程 / 弹簧式自锁/常开	●	●	●	●	●
S	高夹持力	●	●	●	●	
SC	高夹持力 / 弹簧式自锁/常闭	●	●	●	●	
SO	高夹持力 / 弹簧式自锁/常开	●	●	●	●	
	线型钢制导轨	●	●	●	●	
	线型铝制导轨					●
	1千5百万次循环免维护					●
	(最多)3千万次循环免维护	●	●	●	●	
	接近传感器	●	●	●	●	
	磁场传感器	●	●	●	●	●
	耐腐蚀	●	●	●	●	
	阻隔空气密封	●	●	●	●	●
	耐高温		●		●	
	洁净室认证	●		●		●
IP 40	IP40					●
IP 64	IP64	●	●			
IP 67	IP67*			●	●	

*内部增压气(最大 0.5 bar)

技术数据

尺寸型号	单边行程 [mm]	夹持力 [N]	重量 [kg]	IP 等级
GPP5003	2,5	140 - 205	0,08 - 0,12	IP40 / IP64 / IP67 *
GPP5004	2 - 4	200 - 630	0,15 - 0,3	IP40 / IP64 / IP67 *
GPP5006	3 - 6	330 - 1080	0,28 - 0,44	IP40 / IP64 / IP67 *
GPP5008	4 - 8	520 - 1670	0,53 - 0,76	IP40 / IP64 / IP67 *
GPP5010	5 - 10	885 - 2890	0,85 - 1,31	IP40 / IP64 / IP67 *
GPP5013	6 - 13	1410 - 4400	1,5 - 2,26	IP40 / IP64 / IP67 *
GPP5016	8 - 16	2090 - 6600	2,9 - 4,4	IP40 / IP64 / IP67 *
GPP5025	14 - 25	3280 - 9130	6,1 - 8,75	IP64 / IP67 *
GPP5030	17 - 30	5000 - 13550	9,2 - 13,7	IP64 / IP67 *
GPP5035	20 - 35	6100 - 15900	15,8 - 23,3	IP64 / IP67 *
GPP5045	26 - 45	10200 - 26950	33 - 50	IP64 / IP67 *

*内部增压气(最大 0.5 bar)

2指平行抓手

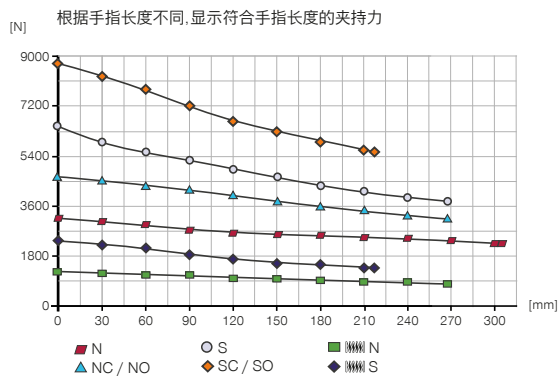
GPP5025 尺寸型号

产品规格

-00-A / -20-A / -21-A / -24-A

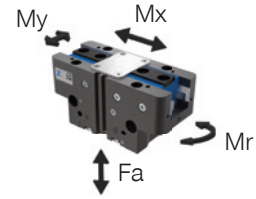
钢 / 钢导轨

夹持力图表



力和力矩

显示除夹持力外可能作用的静力和力矩。



Mr [Nm]	180
Mx [Nm]	205
My [Nm]	225
Fa [N]	7500

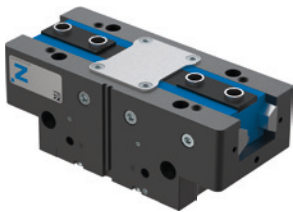
版本

-00-A / -20-A

钢 / 钢导轨

-21-A / -24-A

钢 / 钢导轨



▶ 技术数据

订购编号	▶ 技术数据					
	GPP5025N-00-A	GPP5025NC-00-A	GPP5025NO-00-A	GPP5025S-00-A	GPP5025SC-00-A	GPP5025SO-00-A
单边行程 [mm]	25	25	25	14	14	14
闭合抓取力 [N]	3280	4510		6360	8730	
张开抓取力 [N]	3490		4710	6760		9130
弹簧确保的最小保持力 [N]		1220	1220		2370	2370
闭合时间 [s]	0.33	0.28	0.57	0.33	0.28	0.57
张开时间 [s]	0.33	0.57	0.28	0.33	0.57	0.28
已安装的抓手手指的自最大重 [kg]	7	7	7	7	7	7
最大抓手手指长度 [mm]	310	265	265	265	220	220
重复定位精度 +/- [mm]	0.02	0.02	0.02	0.02	0.02	0.02
最小操作气压 [bar]	3	4	4	3	4	4
最大操作气压 [bar]	8	7	7	8	7	7
额定操作气压 [bar]	6	6	6	6	6	6
操作温度 [°C]	-10 ... +90	-10 ... +90	-10 ... +90	-10 ... +90	-10 ... +90	-10 ... +90
每循环耗气体积 [cm³]	420	830	830	420	830	830
根据IEC 60529标准安全保护	IP64	IP64	IP64	IP64	IP64	IP64
耐腐蚀	是	是	是	是	是	是
重量 [kg]	6.1	7.9	7.7	6.3	8.1	7.9

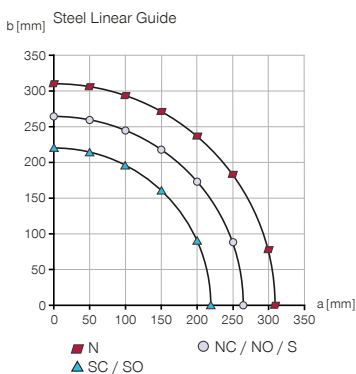
订购编号	▶ 技术数据 - 高温版本					
	GPP5025N-20-A	GPP5025NC-20-A	GPP5025NO-20-A	GPP5025S-20-A	GPP5025SC-20-A	GPP5025SO-20-A
操作温度 [°C]	-10 ... +130	-10 ... +130	-10 ... +130	-10 ... +130	-10 ... +130	-10 ... +130

订购编号	▶ 技术数据 - 高防护版本					
	GPP5025N-21-A	GPP5025NC-21-A	GPP5025NO-21-A	GPP5025S-21-A	GPP5025SC-21-A	GPP5025SO-21-A
根据IEC 60529标准安全保护	IP67*	IP67*	IP67*	IP67*	IP67*	IP67*
重量 [kg]	7.5	9.3	9.1	7.7	9.5	9.3

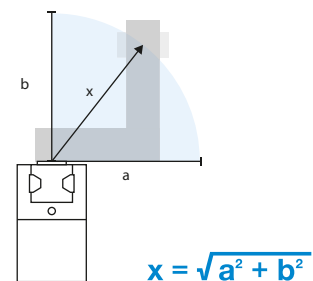
订购编号	▶ 技术数据 - 高温防护版本					
	GPP5025N-24-A	GPP5025NC-24-A	GPP5025NO-24-A	GPP5025S-24-A	GPP5025SC-24-A	GPP5025SO-24-A
操作温度 [°C]	-10 ... +130	-10 ... +130	-10 ... +130	-10 ... +130	-10 ... +130	-10 ... +130
根据IEC 60529标准安全保护	IP67*	IP67*	IP67*	IP67*	IP67*	IP67*
重量 [kg]	7.5	9.3	9.1	7.7	9.5	9.3

*内部增压气(最大 0.5 bar)

▶ 最大抓手手指长度

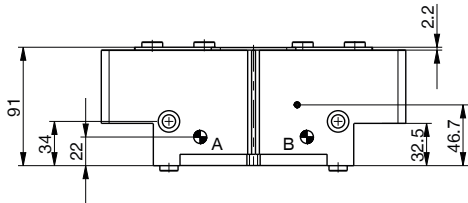


▶ 最终的抓手手指长度,用于确定抓取力

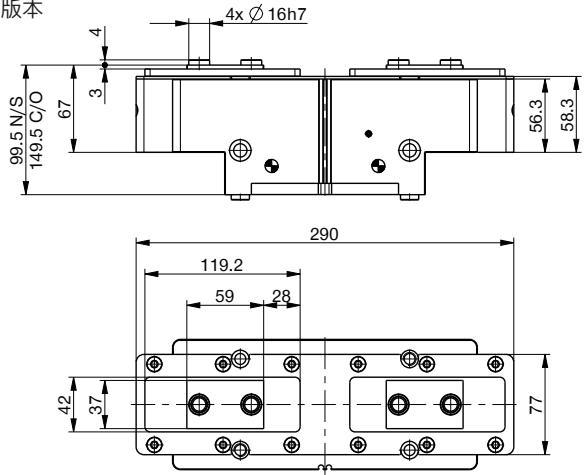


▶ 技术图纸

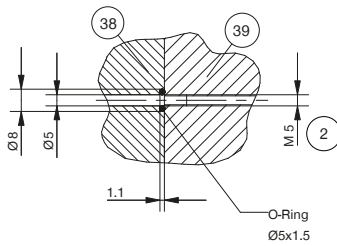
N/S



N/ NC/ NO/ S/ SC/ SO
防护版本



无管供气 M5



- ① 抓手固定位置
- ② 能源供应
- ③ 手指固定位置
- ⑥ 磁性传感器检测槽
- ⑦ 夹紧座
- ⑱ 空气增压孔(最大 0.5 bar)
- ⑳ 客户定制加装件的固定方式
- ⑳ 背板侧

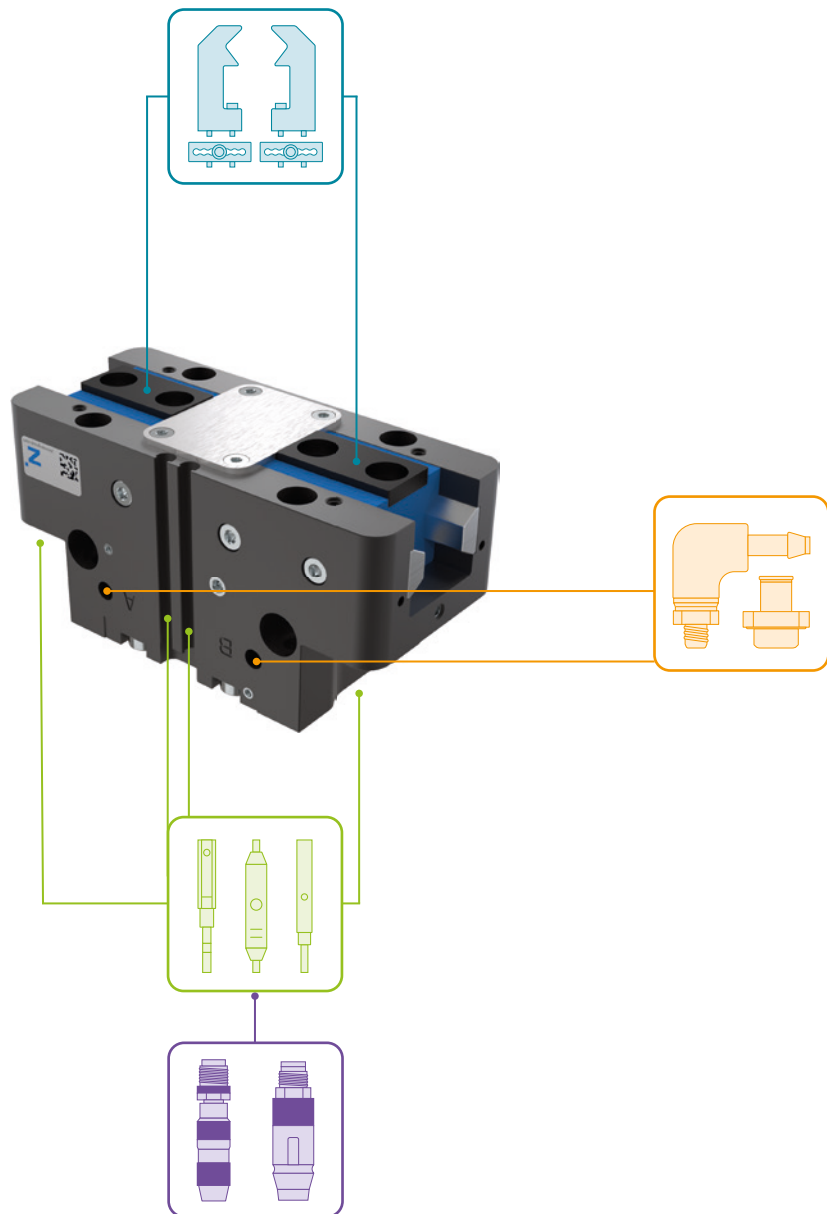
- ⑳ 抓手侧
- ④④ 传感器夹紧装置
- ④⑤ 接近开关检测调节
- Ⓐ 空气接口(关闭)
- Ⓑ 空气接口(打开)
- Ⓐ 备用空气接口(关闭)
- Ⓑ 备用空气接口(打开)



2指平行抓手

GPP5025 尺寸型号

▶ 配件



▶ 随货提供



4 [片]
中心定位环

030529



2 [片]
中心定位环

019387

▶ 配件建议



夹爪组件



UB5025AL
铝质通用手指



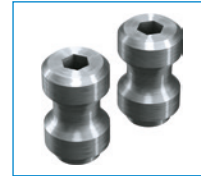
UB5025ST
钢质通用手指



EB5025AL
铝质行程调整模块



EB5025ST
钢质行程调整模块



WB5025L
可更换手指非固定件套装



WB5025F
更换手指固定件



能源供应



WV1-8X8
角度接头-快接式



DEV08
快泄阀



DSV1-8
气压安全阀



DSV1-8E
带快速排气装置的
压力安全阀



传感器



NJ8-E2S
接近开关 - M8接头

*-AL-A 版本没有



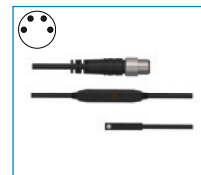
MFS01-S-KHC-P1-PNP
倾斜的磁场传感器, 电缆
0.3 m-插头M8



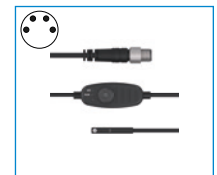
MFS02-S-KHC-P1-PNP
磁场传感器直的, 电缆
0.3m-插头M8



MFS01-S-KHC-P2-PNP
2点传感器盖, 电缆0.3 m-
插头M8



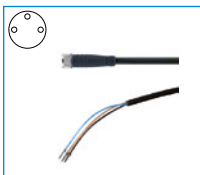
MFS02-S-KHC-P2-PNP
2点传感器直头, 电缆0.3
m-连接器M8



MFS02-S-KHC-IL
直式位置传感器, 电缆
0.3米 - 插头 M8



接口 / 其他



KAG500
插入式直连接头电缆 5
m - M8插头(母头)



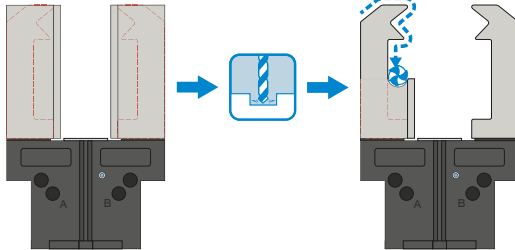
S8-G-3
可焊线的插入式直连接
头 - M8接头

2指平行抓手

GPP5000 系列功能说明



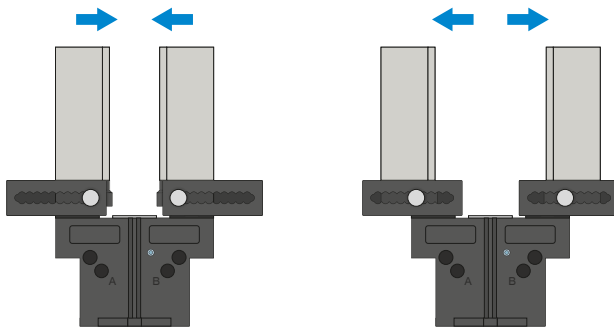
夹爪组件



通用手指 - UB5000

可立即投入使用,也可个性化的精加工

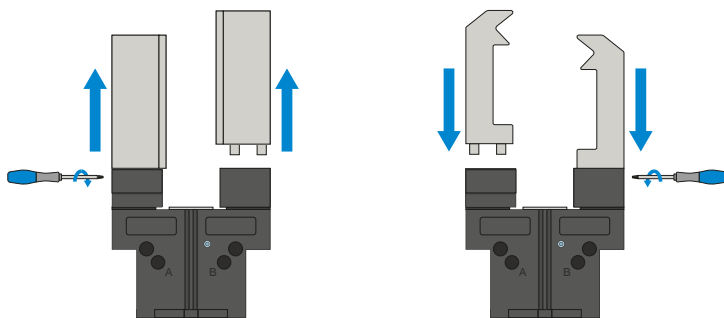
爪手指坯件有铝质 (AL) 和钢质 (ST) 规格可用,可直接通过供货范围内的螺栓安装在机械夹爪上。定位环所需的销孔已存在。每个夹爪手指需要一个通用手指。



行程调整手指 - EB5000

用于调整夹持范围,无需使用工具

通过手动操作弹簧预紧的联锁操作装置,可以在标有编号刻度的格栅中移动行程调整手指。根据作用力和力矩,行程调整手指有铝质 (AL) 和钢质 (ST) 规格可选。每个夹爪手指需要一个行程调整手指。



可换式手指 - WB5000

可以快速更换个性化夹爪手指

根据待更换夹爪手指的数量,每个夹爪手指都需要一个固定端和至少一个非固定端套件。可从两侧用固定端供货范围内的十字扳手进行手动锁定。



夹爪组件可以组合!

上述夹爪组件可以相互组合,可与不同的 5000 系列抓手兼容。

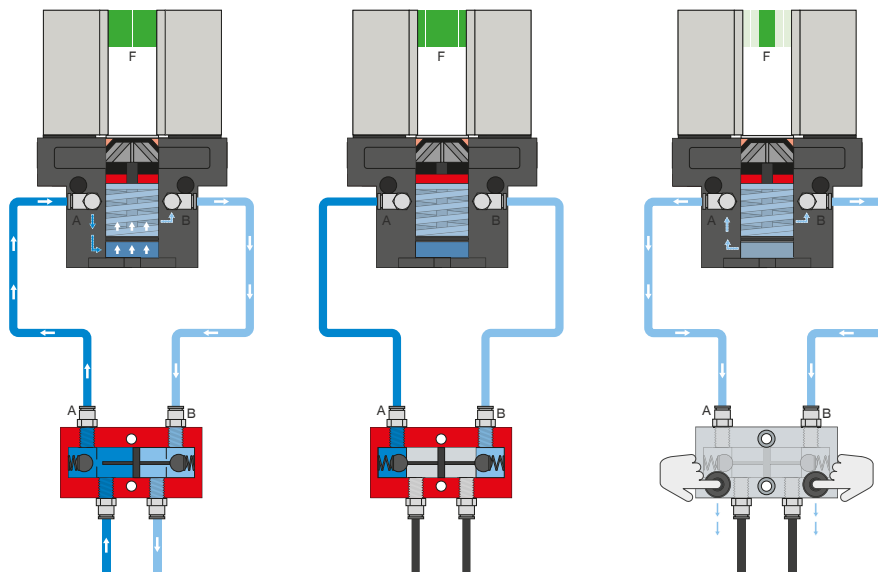


能源供应



气动螺纹套管接头

有直型和弯型结构可选。可根据空间条件或安装情况自由选择。



压力安全阀 - DSV

在系统压力下降时可靠地保持力和位置

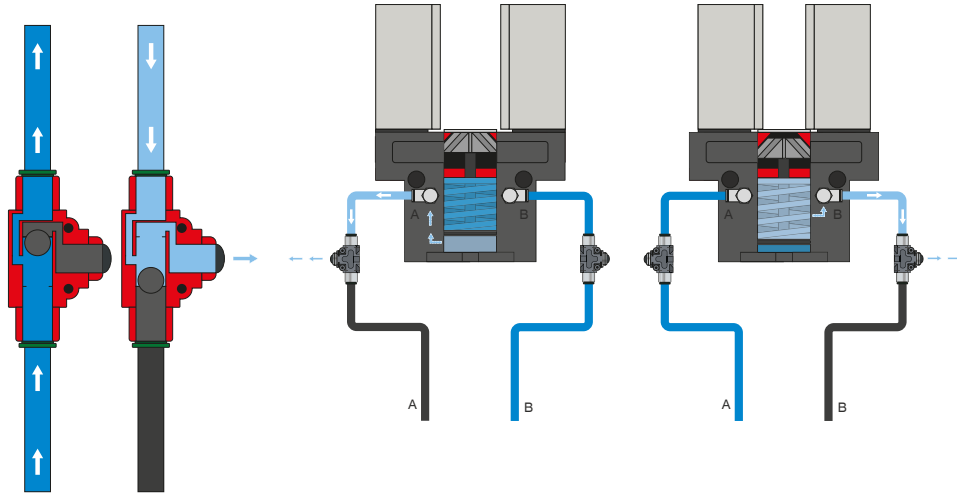
内置有可解锁的双向止回阀,可在急停时保持机械夹爪的系统压力。为了确保功能正常,阀的安装位置必须尽量靠近机械夹爪的空气接口。E 型号中安装了两个按钮,通过这两个按钮可对机械夹爪排气,且过程可控。

2指平行抓手

GPP5000 系列功能说明



能源供应



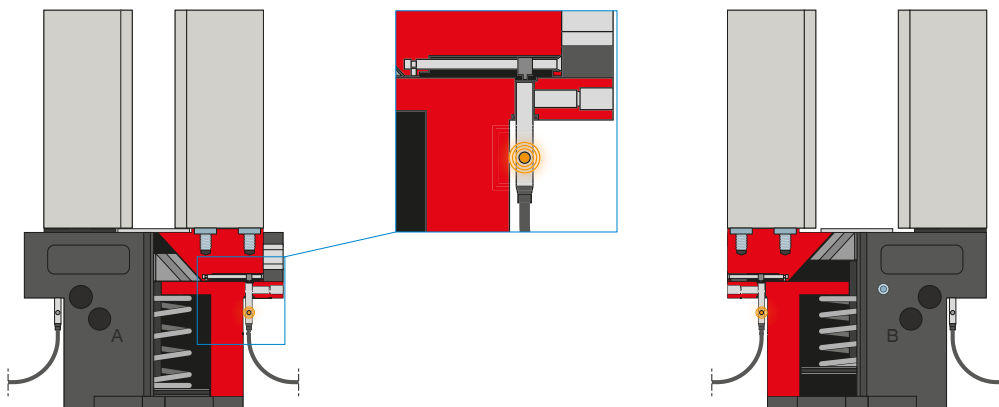
快速排气阀 - DEV

快速排出压缩空气, 避免出现背压

内联阀能够缩短循环时间, 避免气缸容积较低的机械夹爪形成冷凝液。为了确保功能正常, 阀的安装位置必须尽量靠近机械夹爪的空气接口。



传感器



接近开关 - NJ*

用于直接查询夹爪手指的位置

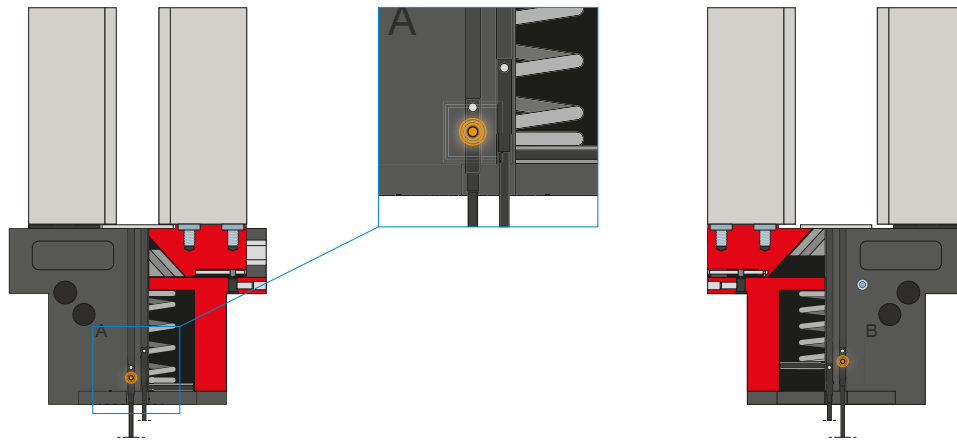
传感器伸入支座直至止挡, 通过侧面的止动螺栓固定。然后通过调整感应条调整到所需位置。传感器有带裸露线端的 5 m 电缆、带插头的 0.3 m 电缆以及带直插插头三种规格可选。

*-AL-A 版本没有

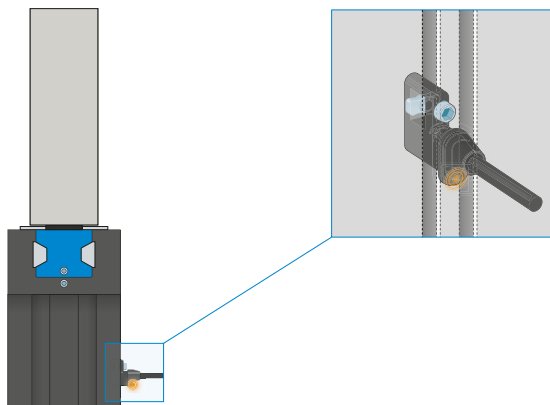


传感器

MFS02



MFS01



单点磁场传感器 - MFS

用于无接触地检测活塞位置

该传感器安装在机械夹爪的 C 型槽中并且检测机械夹爪的活塞上安装的磁体。为确保适用于各类不同的空间条件,有两种传感器可选。平卧式 MFS02 带有直型电缆出线,几乎完全隐藏在机械夹爪 C 型槽中,而直立式 MFS01 虽然更高,但带有 90° 偏置的电缆出线。该类型传感器有带裸露出线端的 5 m 电缆和带插头的 0.3 m 电缆两种规格可选。

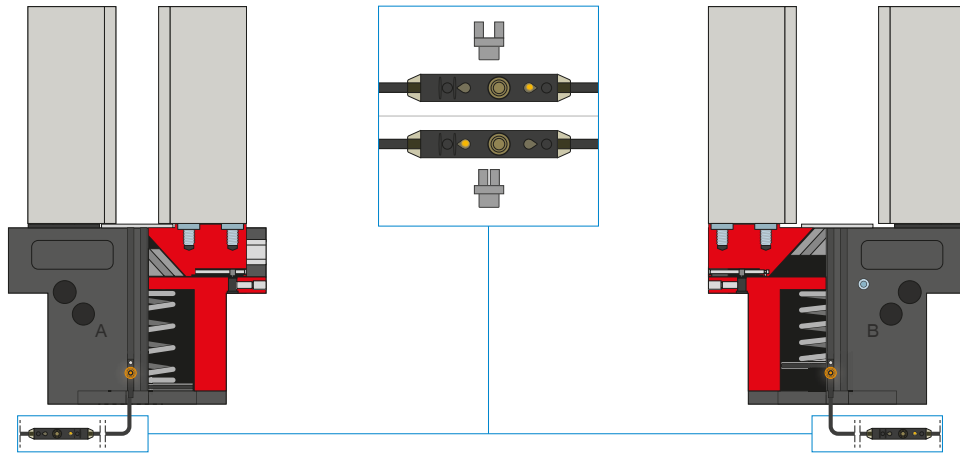
2指平行抓手

GPP5000 系列功能说明



传感器

MFS02



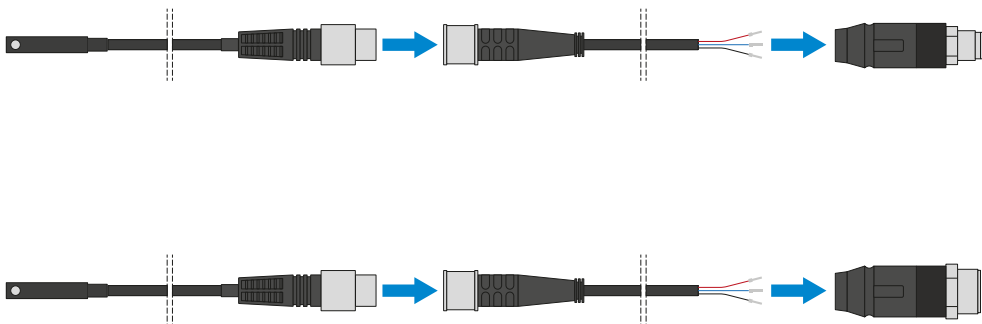
两点磁场传感器 - MFS

带两个可自由编程的检测点

通过集成在电缆中的编程单元可以为该传感器自由定义两个检测点。为此,将传感器夹到 C 型槽中,随抓手接近一个位置,按下“示教按钮”示教位置。然后随抓手接近二个位置,并编程。为确保适用于各类不同的空间条件,有两种传感器可选。平卧式 MFS02 带有直型电缆出线,几乎完全隐藏在抓手 C 型槽中,而直立式 MFS01 虽然更高,但带有 90° 偏置的电缆出线。传感器有带露出线端的 5 m 电缆和带插头的 0.3 m 电缆两种规格可选。



接口 / 其他



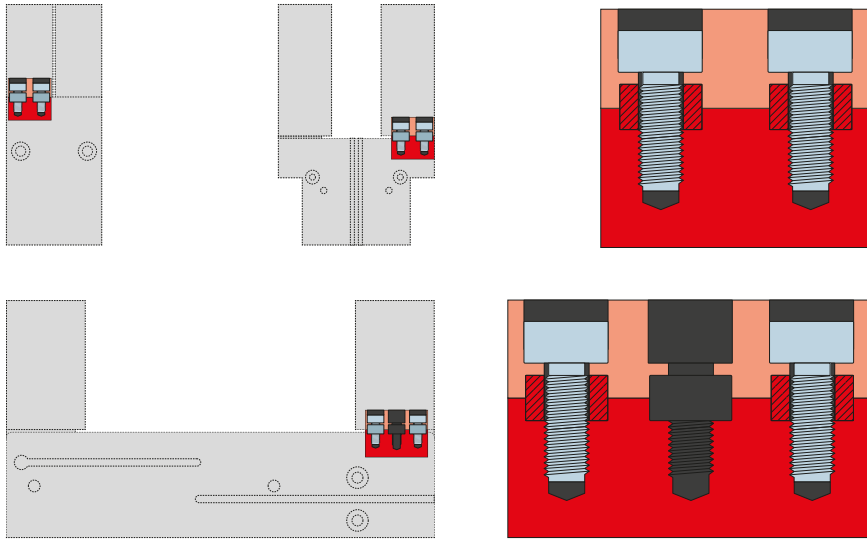
插塞连接器

用于延长和预装配传感器连接线

有带裸露出线端的 5 m 电缆可用。电缆可以根据相关需求截短或预装配 M8 和 M12 插头。



接口 / 其他



定位环

用于明确定位夹爪手指的位置

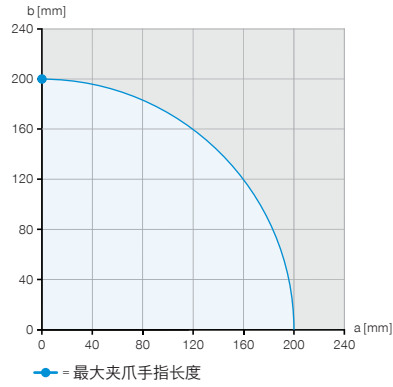
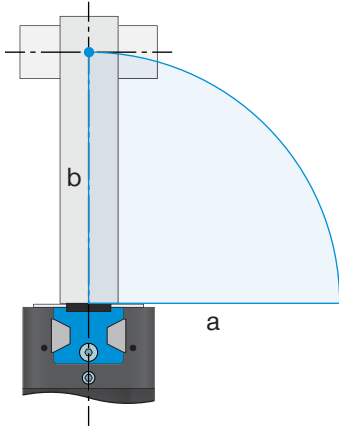
定位环安装在夹爪手指的连接处,用于定位夹爪手指的位置。定位环相当于销钉连接。

2指平行抓手

GPP5000 抓手手指长度



最大抓手手指长度

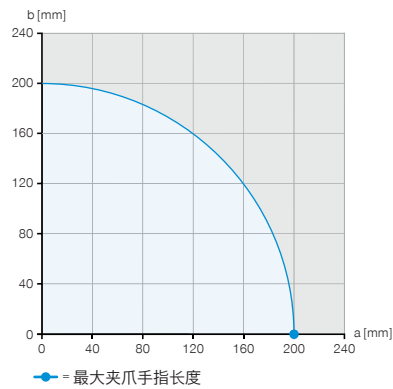
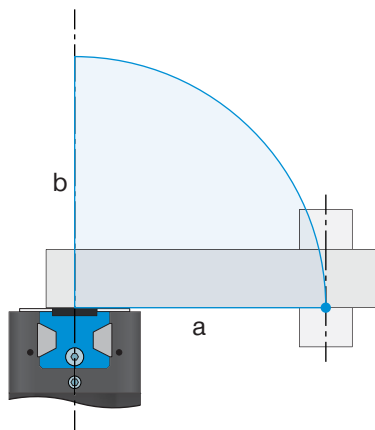


例子1

垂直力施加点

$a = 0 \text{ mm}$

$b = 200 \text{ mm}$

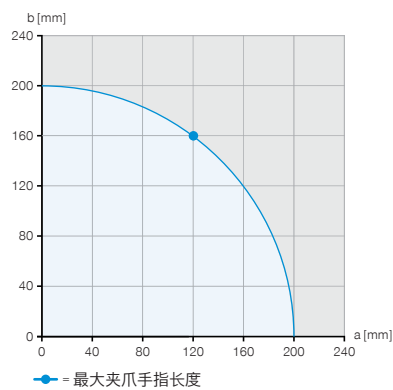
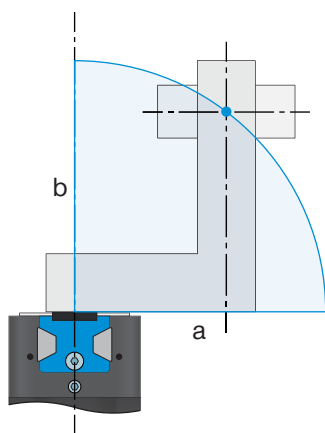


例子2

水平力施加点

$a = 200 \text{ mm}$

$b = 0 \text{ mm}$



例子3

最大允许投影

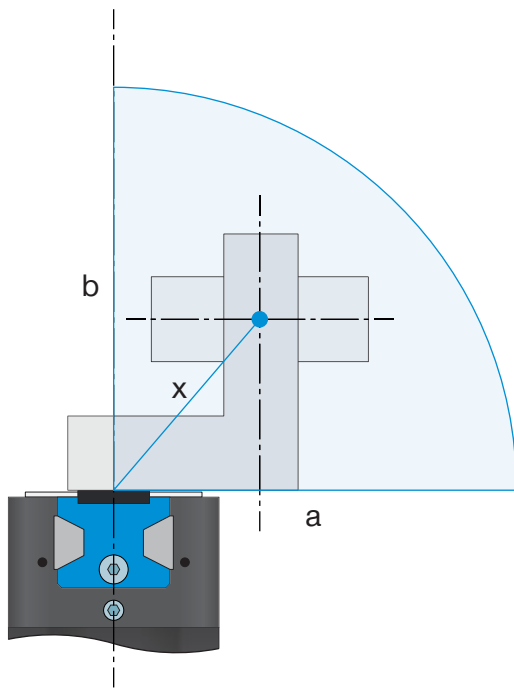
$a = 120 \text{ mm}$

$b = 160 \text{ mm}$

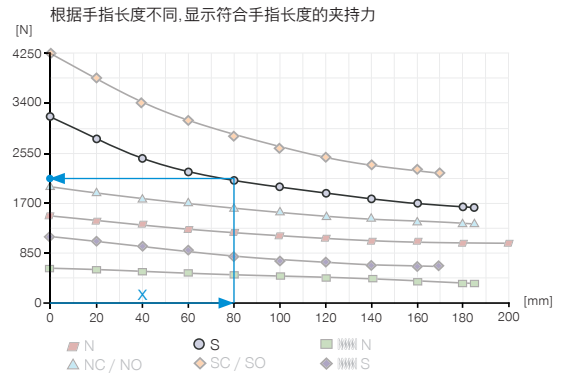
该示例在 GPP5013N-00-A 的示例中展示了最大水平 (a) 和垂直 (b) 夹爪手指长度, 以蓝色区域表示。



抓手手指长度所对应夹持力



▶ 夹持力图表



例子4

最终的抓手手指长度,用于确定抓取力

a = 55 mm

b = 58 mm

$$x = \sqrt{55^2 + 58^2} = 80 \Rightarrow 2125 \text{ N}$$



导轨特性

钢/铝导轨和钢/钢导轨的比较

由于铝的屈服极限较低,与钢/钢制导轨相比,钢/铝导轨的最大抓手手指长度可能要短一些。使用钢/钢制导轨时可充分利用水平 (a) 和垂直 (b) 方向上的最大抓手手指长度,而钢/铝导轨技术数据中指定的最大抓手手指长度则可以在使用水平悬臂时减少 20% (a)。钢/铝导轨的效率较低,抓手手指长度增加时夹持力会明显下降,并且耐磨性较低,导致使用寿命较短。

钢/铝导轨

钢/铝导轨在世界范围内的使用非常普遍。这种导轨有多种类型,并可以安装在各种制造商的几乎所有商用机械抓手中。Zimmer 集团可提供成熟的 5000 系列的 AL 型钢/铝制机械抓手,这款产品专注于性能本身,并且具备很高的成本效益。

钢/钢导轨

在使用寿命和耐用性方面,钢/钢导轨是您最好的选择。Zimmer 集团的线型钢制导轨也因其独特的形状和材料特性而与普通钢/铝导轨有着明显差别。

线型钢制导轨 - 详细信息

- + 钢-钢导轨规格
- + 保护等级 IP64, 最高 IP67 (含阻隔空气)
- + 防腐蚀保护
- + (最多)3 千万次免维护循环