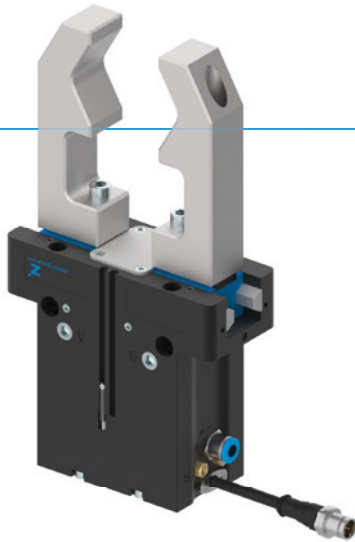


# 2指平行抓手

## GPP5000IL 系列

### ▶ 产品优点



⊗ IO-Link

### "智能型气动抓手"

- ▶ 气动驱动与 IO-Link 技术相结合
- ▶ 最多可缩短一半循环时间,最多可节省九成压缩空气
- ▶ 只通过一根气动管路和 IO-Link 电缆实现连接
- ▶ 集成电磁阀、传感器、状态显示、压力和温度监控装置
- ▶ 在可自由示教的公差范围内,在 +/- 0.05 mm 范围内进行部件识别
- ▶ 可以编程设置 32 条工件数据记录
- ▶ 防腐蚀和密封程度等级 IP64
- ▶ 高达三千万次循环免维护

### ▶ 产品特点

尺寸型号	版本					
GPP50XXIL	N	NC	NO	S	SC	SO
 ⊗ IO-Link	●	●	●	●	●	●
 弹簧式自锁/常闭		●			●	
 弹簧式自锁/常开			●			●
 高夹持力				●	●	●
 (最多)3 千万次循环免维护	●	●	●	●	●	●
 模拟量传感器	●	●	●	●	●	●
 集成电磁阀	●	●	●	●	●	●
 耐腐蚀	●	●	●	●	●	●
 阻隔空气密封	●	●	●	●	●	●
 IP 64	●	●	●	●	●	●



## 优势细节



- ① **楔形块机构**
  - 支撑承受高作用力和力矩
  - 抓手手指同步运动
- ② **导轨滑块**
  - 运用可拆卸的定位环安装手指
  - 通过内置润滑槽实现持久润滑
- ③ **钢制线性导轨**
  - 以钢轨为导向
  - 可安装超长手指
- ④ **双唇密封件**
  - IP64
  - 防止油脂溢出, 提高使用寿命
- ⑤ **内置保持力安全装置**
  - 气缸室内置弹簧作为蓄能器
- ⑥ **安装和定位**
  - 可选择在多个侧面个性化安装
- ⑦ **位置检测**
  - 内置集成传感器
- ⑧ **内置电磁阀**
  - 通过压缩空气供给调控抓手
- ⑨ **集成控制器模块**
  - 通过 IO-Link 实现单芯电缆解决方案
  - 可以读取压力、温度、位置和其他参数

## 技术数据

尺寸型号	单边行程 [mm]	夹持力 [N]	重量 [kg]	IP 等级
GPP5006IL	3 - 6	330 - 1080	0,45 - 0,53	IP64
GPP5008IL	4 - 8	520 - 1670	0,75 - 0,87	IP64
GPP5010IL	5 - 10	885 - 2890	1,23 - 1,45	IP64
GPP5013IL	6 - 13	1410 - 4400	2,5 - 2,9	IP64
GPP5016IL	8 - 16	2090 - 6600	4,4 - 5,1	IP64
GPP5025IL	14 - 25	3280 - 9130	8,5 - 10,4	IP64

## 更多详情请上网查询



所有信息查询请点击:[www.zimmer-group.com](http://www.zimmer-group.com)。产品参数、绘图、3D模型和操作说明均可根据产品型号查询。清晰且实时更新。

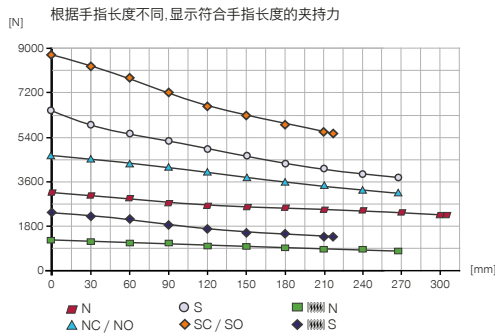
# 2指平行抓手

## GPP5025IL 尺寸型号

### 产品规格

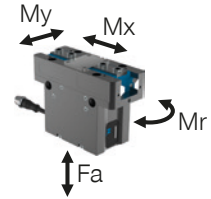


#### 夹持力图表



#### 力和力矩

显示除夹持力外可能作用的静力和力矩。



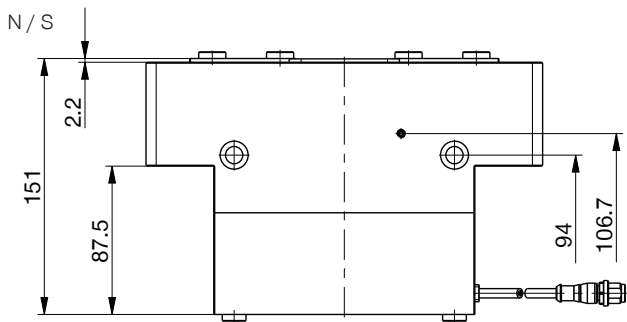
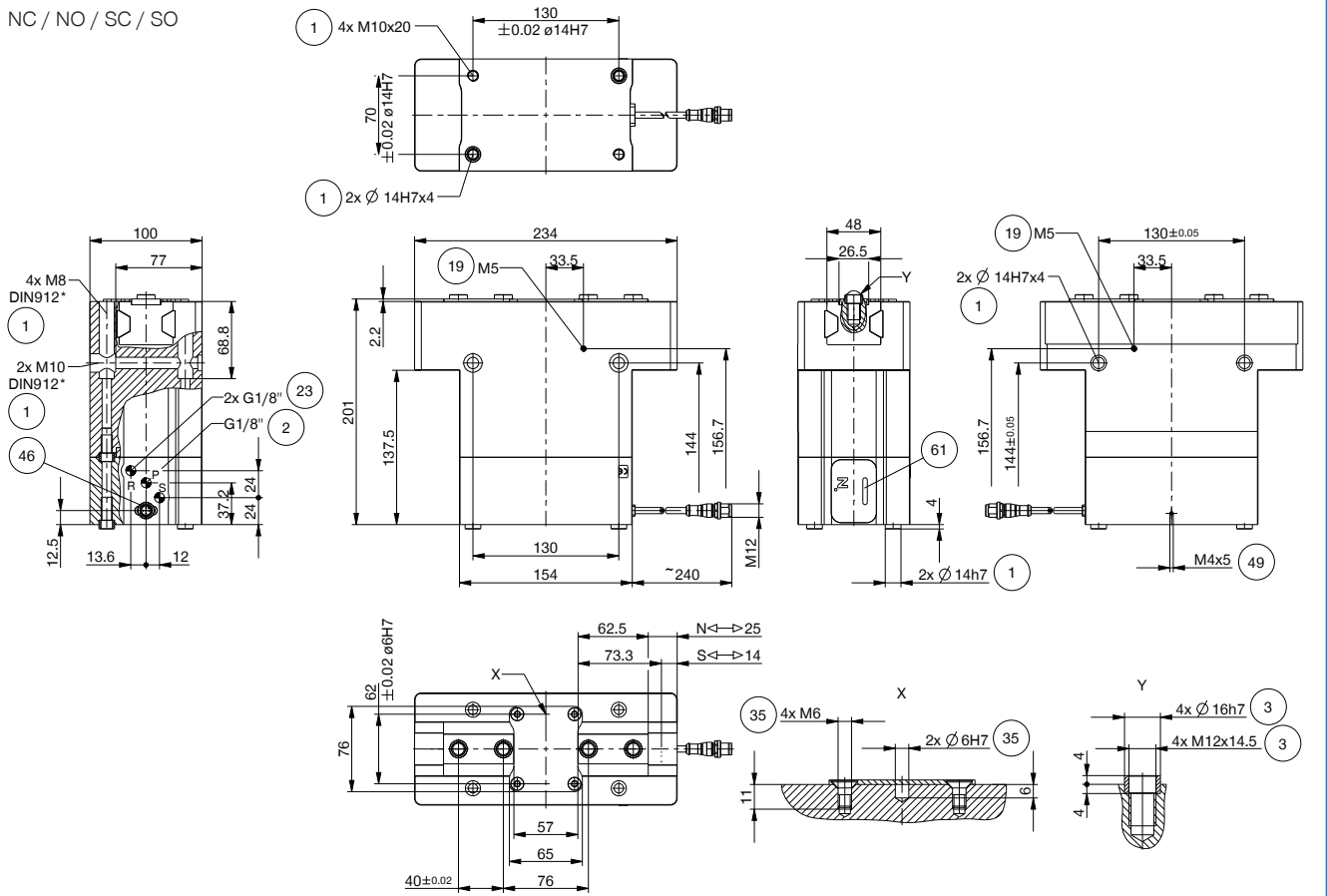
Mr [Nm]	180
Mx [Nm]	205
My [Nm]	225
Fa [N]	7500

### 技术数据

订购编号	技术数据					
	GPP5025N-IL-10-A	GPP5025NC-IL-10-A	GPP5025NO-IL-10-A	GPP5025S-IL-10-A	GPP5025SC-IL-10-A	GPP5025SO-IL-10-A
通讯方式	IO-Link	IO-Link	IO-Link	IO-Link	IO-Link	IO-Link
单边行程 [mm]	25	25	25	14	14	14
闭合抓取力 [N]	3280	4510		6360	8730	
张开抓取力 [N]	3490		4710	6760		9130
弹簧确保的最小保持力 [N]		1220	1220		2370	2370
最大循环次数 [循环/分钟]	120	80	80	120	80	80
已安装的抓手手指的自最大重 [kg]	7	7	7	7	7	7
最大抓手手指长度 [mm]	310	265	265	265	220	220
重复定位精度 +/- [mm]	0.02	0.02	0.02	0.02	0.02	0.02
最小操作气压 [bar]	3	4	4	3	4	4
最大操作气压 [bar]	8	7	7	8	7	7
额定操作气压 [bar]	6	6	6	6	6	6
操作温度 [°C]	+5 ... +50	+5 ... +50	+5 ... +50	+5 ... +50	+5 ... +50	+5 ... +50
每循环耗气体积 [cm³]	420	830	830	420	830	830
集成电磁阀	是	是	是	是	是	是
集成位置传感元件	是	是	是	是	是	是
电压 [V]	24	24	24	24	24	24
最大电流消耗 [A]	0.12	0.12	0.12	0.12	0.12	0.12
根据IEC 60529标准安全保护	IP64	IP64	IP64	IP64	IP64	IP64
重量 [kg]	8.6	10	10	8.8	11	10

## ▶ 技术图纸

NC / NO / SC / SO



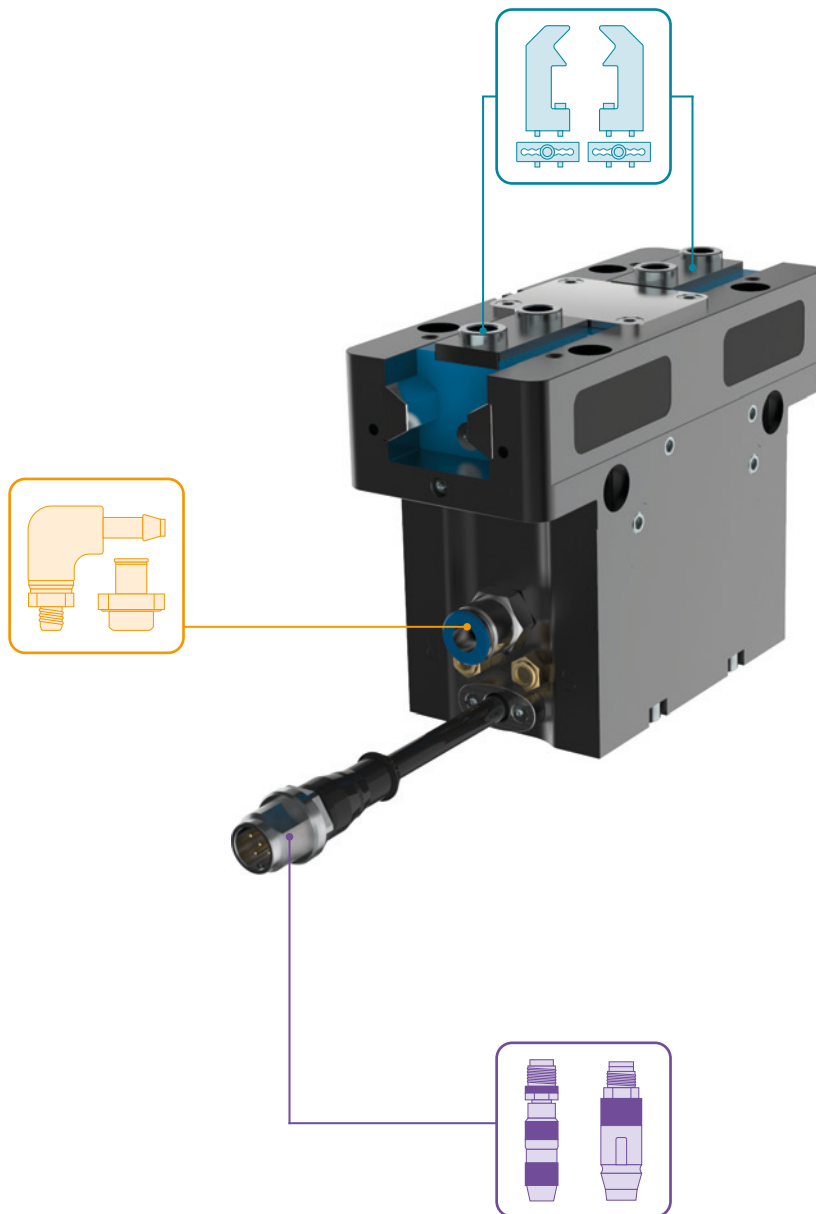
- ① 抓手固定位置
- ② 能源供应
- ③ 手指固定位置
- ⑱ 空气增压孔
- ㉓ 排气 (R+S: 环境脏污时, 用排气软管更换过滤器, 将废气溢出到干净的环境中)
- ㉕ 客户定制加装件的固定方式
- ④⑥ 能源供应 IO-Link (M12, 5孔接头)
- ④⑨ 接地
- ⑥① 状态显示



# 2指平行抓手

## GPP5025IL 尺寸型号

### ▶ 配件



### ▶ 随货提供



6 [个]  
中心定位环

030529



2 [个]  
过滤器

CFILT00011

## ▶ 配件建议



### 夹爪组件



**UB5025AL**  
铝质通用手指



**UB5025ST**  
钢质通用手指



**EB5025AL**  
铝质行程调整模块



**EB5025ST**  
钢质行程调整模块



**WB5025L**  
可更换手指非固定件套装



**WB5025F**  
更换手指固定件



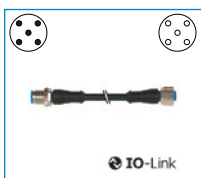
### 能源供应



**GV1-8X8**  
直插接头-快接式



### 接口 / 其他



**KAG500IL**  
插入式直连接头 5 m -  
M12 接头, 母头



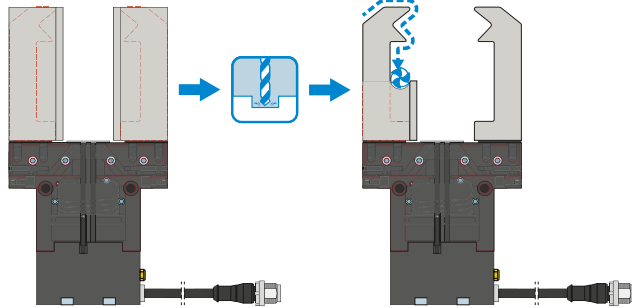
**SCM-C-00-00-A**  
智能通信模块

# 2指平行抓手

## GPP5000IL 系列功能说明



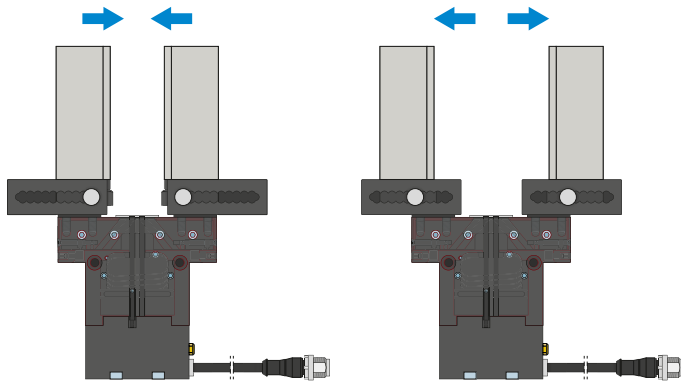
### 夹爪组件



#### 通用手指 - UB5000

可立即投入使用,也可个性化的精加工

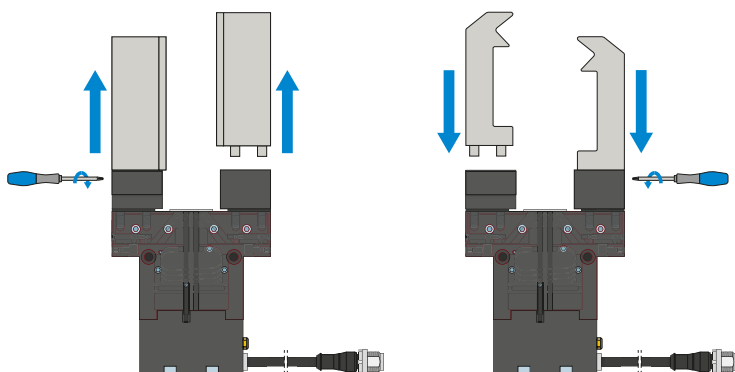
爪手指坯件有铝质 (AL) 和钢质 (ST) 规格可用,可直接通过供货范围内的螺栓安装在机械夹爪上。定位环所需的销孔已存在。每个夹爪手指需要一个通用手指。



#### 行程调整手指 - EB5000

用于调整夹持范围,无需使用工具

通过手动操作弹簧预紧的联锁操作装置,可以在标有编号刻度的格栅中移动行程调整手指。根据作用力和力矩,行程调整手指有铝质 (AL) 和钢质 (ST) 规格可选。每个夹爪手指需要一个行程调整手指。



#### 可换式手指 - WB5000

可以快速更换个性化夹爪手指

根据待更换夹爪手指的数量,每个夹爪手指都需要一个固定端和至少一个非固定端套件。可从两侧用固定端供货范围内的十字扳手进行手动锁定。

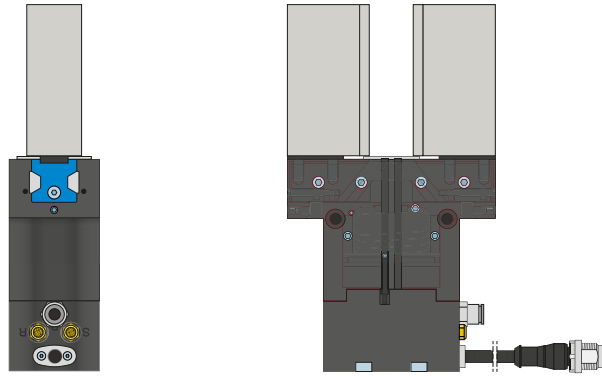


**夹爪组件可以组合!**

上述夹爪组件可以相互组合,可与不同的 5000 系列抓手兼容。

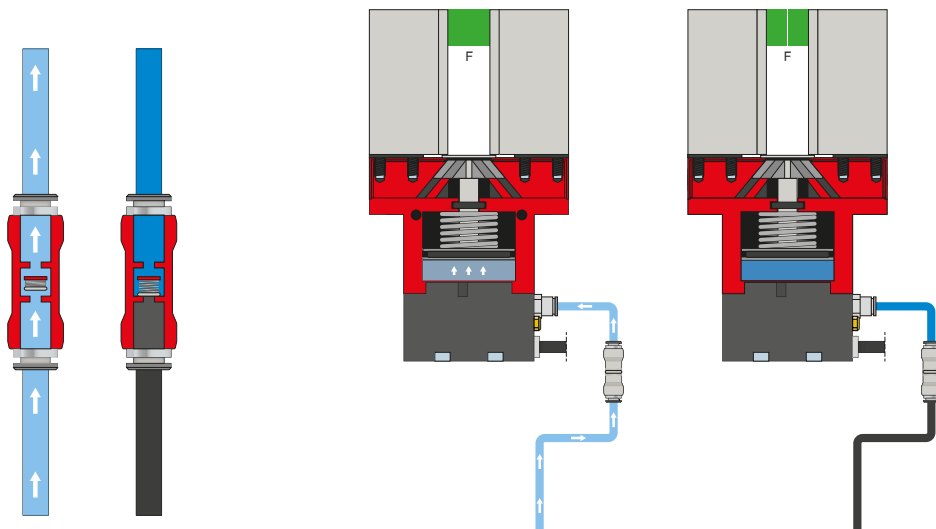


## 能源供应



### 气动螺纹套管接头

有直型和弯型结构可选。可根据空间条件或安装情况自由选择。



### 压力安全阀 - DSV

通过可安装在送气管道中的止回阀, 在急停时保持系统压力。为了确保功能正常, 阀的安装位置必须尽量靠近机械夹爪的空气接口。为此必须保持控制电压和执行器电压。

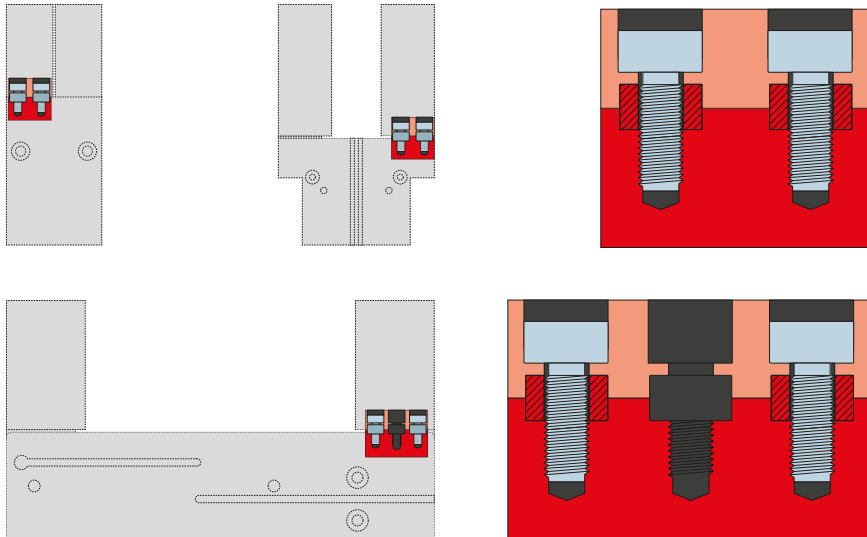


# 2指平行抓手

## GPP5000IL 系列功能说明



接口 / 其他



### 定位环

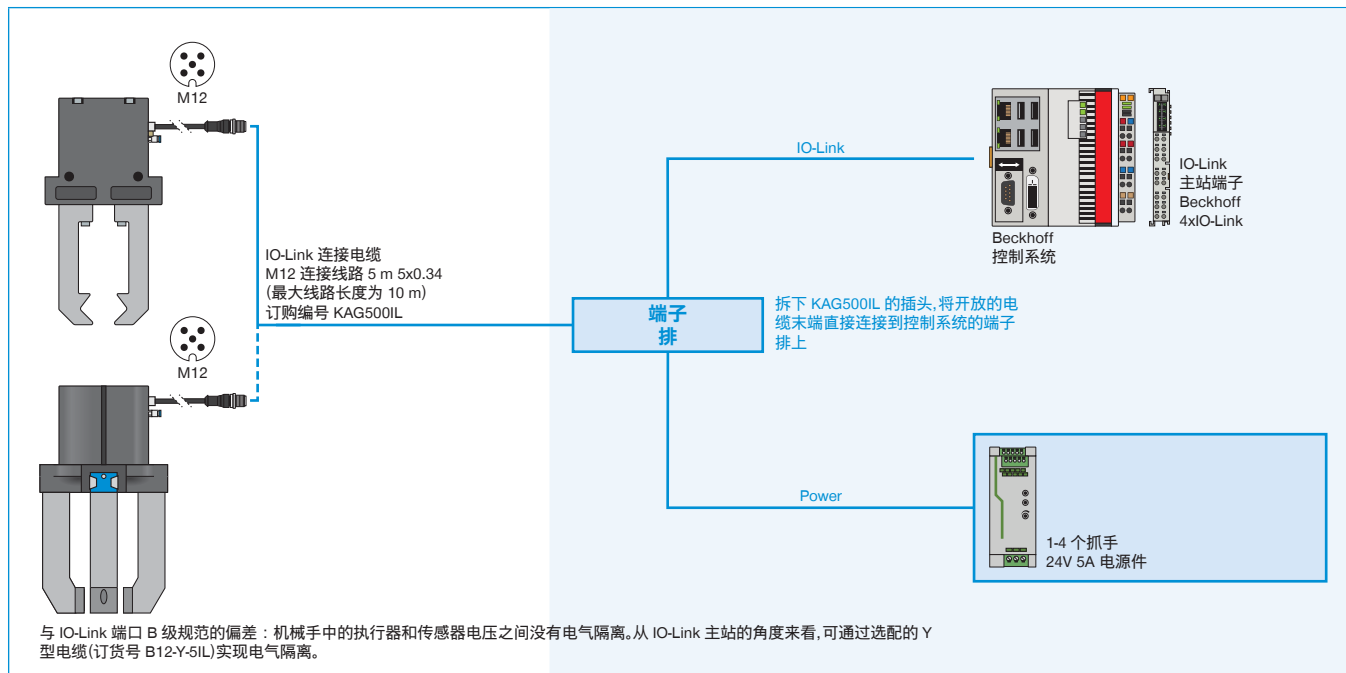
用于明确定位夹爪手指的位置

定位环安装在夹爪手指的连接处,用于定位夹爪手指的位置。定位环相当于销钉连接。

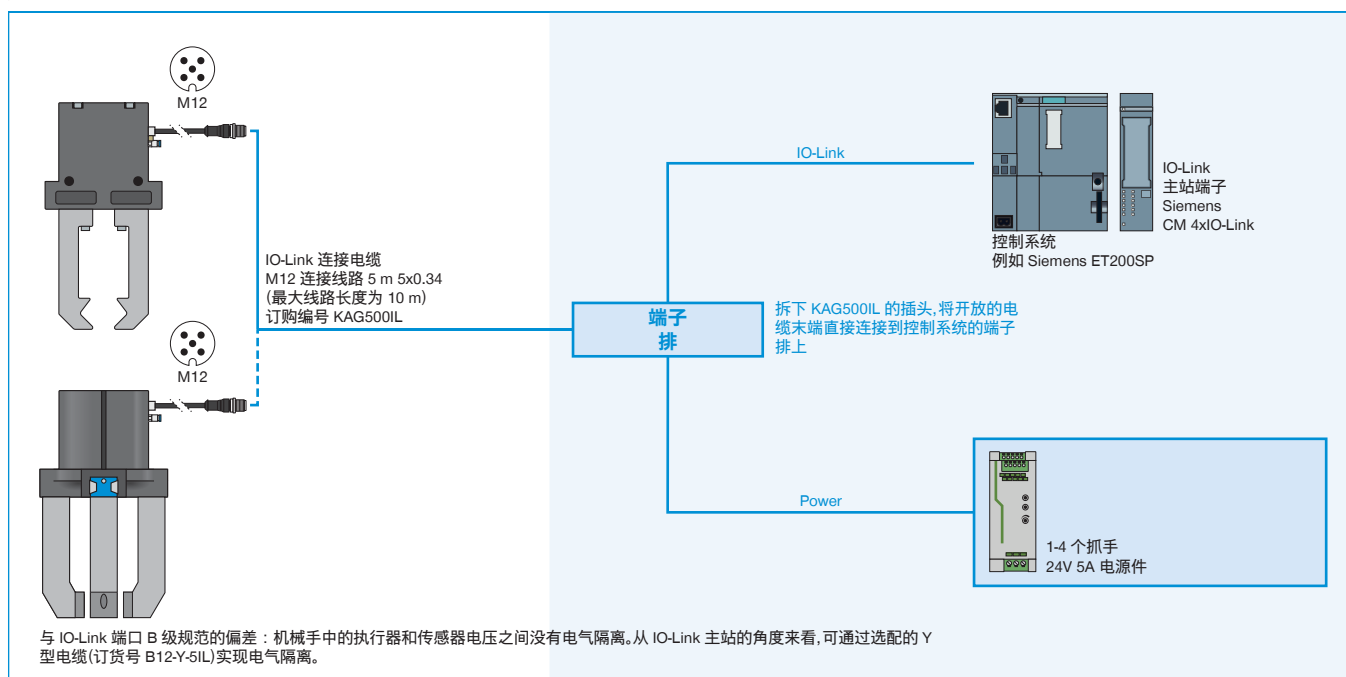
# 安全配置示例

## GPP5000IL / GPD5000IL 系列

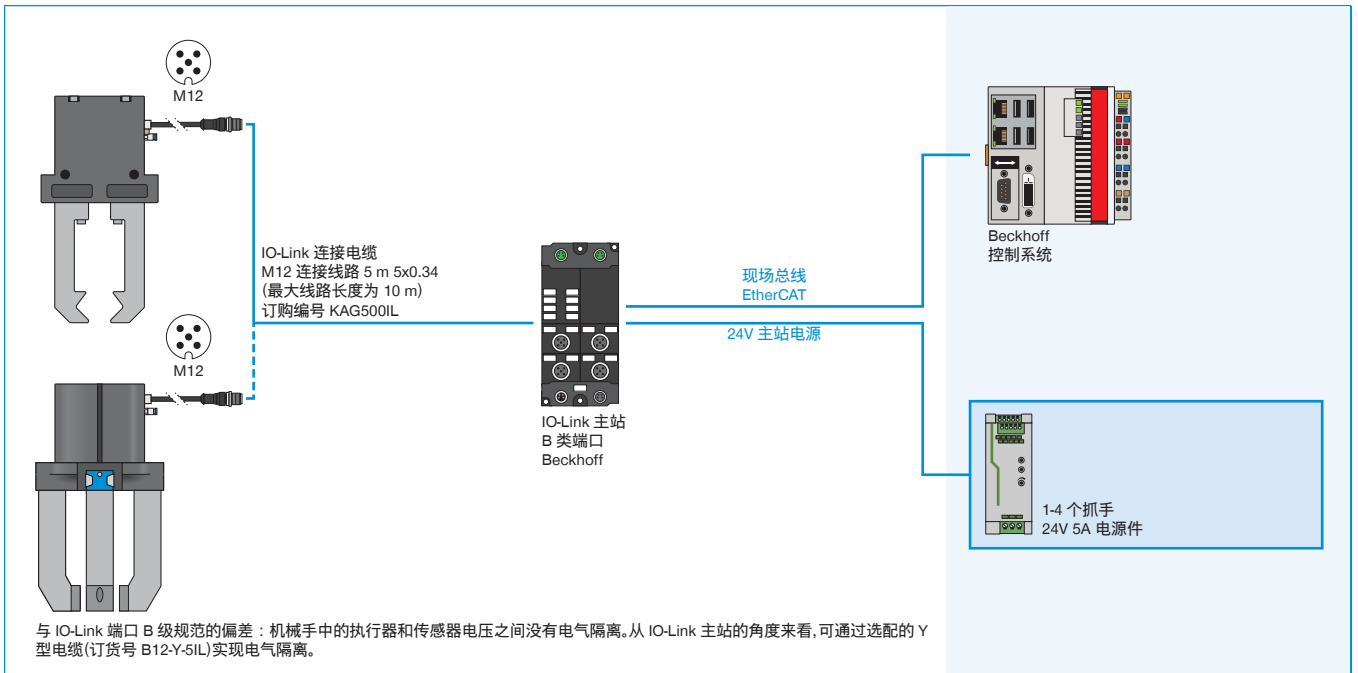
### ▶ GPP5000IL / GPD5000IL (IO-LINK) 在控制柜 (BECKHOFF) 上的布线方式



### ▶ GPP5000IL / GPD5000IL (IO-LINK) 在控制柜 (SIEMENS) 上的布线方式



## ▶ GPP5000IL / GPD5000IL (IO-LINK) 在 IO-LINK 主站 IP67 (BECKHOFF) 上的布线方式



## ▶ GPP5000IL / GPD5000IL (IO-LINK) 在 IO-LINK 主站 IP67 (SIEMENS) 上的布线方式

