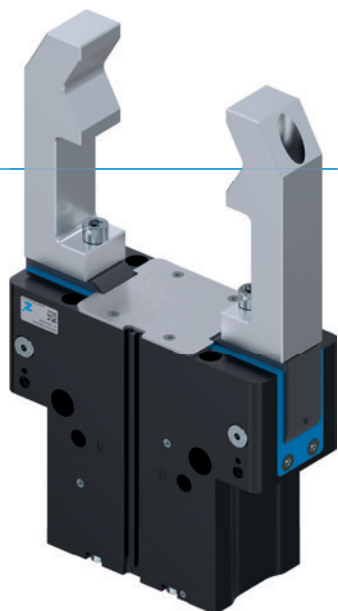


PINCE ANGULAIRE DEUX MORS

SÉRIE GPW5000

▶ AVANTAGES PRODUIT



«Le produit universel»

▶ Puissance maximale en version compacte

Séduit par un rapport unique du poids propre avec la longueur du mors de préhension et le couple de préhension, ce qui permet d'augmenter la performance de votre machine.

▶ Utilisation polyvalente

La diversité des fonctions de série telles que l'indice de protection IP64 et la protection anti-corrosion vous permet d'utiliser ces pinces dans presque toutes vos applications. Même les environnements les plus extrêmes ne posent pas de problème.

▶ Robustesse et sécurité

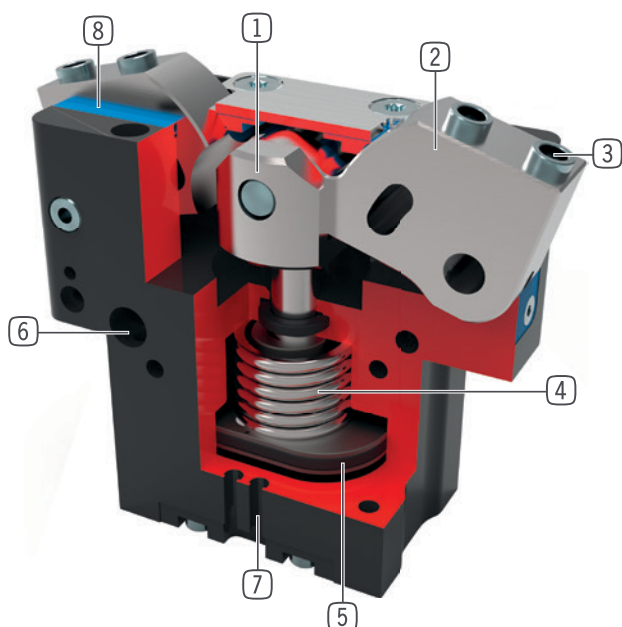
La sécurité est augmentée au maximum grâce à la possibilité d'effectuer jusqu'à 30 millions de cycles sans maintenance et la transmission de force robuste.

▶ CARACTÉRISTIQUES DE LA SÉRIE

Taille de fabrication	Version de base	Variantes	
GPW50XX	NC	-00	-20
Fermeture à ressort C	●	Équipement de base	Version haute température
30 millions de cycles sans maintenance (max.)	●		
Capteur inductif	●		
Capteur magnétique	●		
Protection contre la corrosion	●		
Joint air de barrage	●		
IP 64	●		
Thermorésistante	●		



► DÉTAIL DES AVANTAGES



- ① **Transmission par levier avec guidage forcé**
 - mouvement synchrone des mors de la pince
- ② **Mors de préhension**
 - Montage des mors de préhension via douilles de centrage démontables
- ③ **Douilles de centrage démontables**
 - positionnement rapide et économique des mors de préhension
- ④ **Verrouillage de la force de préhension intégré**
 - Ressort intégré dans la chambre du vérin comme accumulateur d'énergie
- ⑤ **Entraînement**
 - Vérin pneumatique à double effet
- ⑥ **Fixation et positionnement**
 - Alternatifs sur plusieurs côtés pour un montage individuel
- ⑦ **Rainure de détection**
 - fixation et positionnement des détecteurs magnétiques
- ⑧ **Joint double lèvres**
 - IP64
 - Empêche l'écoulement de graisse, pour une durée de vie prolongée

► CARACTÉRISTIQUES TECHNIQUES

Taille de fabrication	Course par mors (+/-) [°]	Force de préhension [N]	Poids [kg]	Classe IP
GPW5008	+15/-2	1450	0.92	IP64
GPW5013	+15/-2	4200	3	IP64
GPW5025	+15/-2	14500	12	IP64

► AUTRES INFORMATIONS DISPONIBLES EN LIGNE



Toutes les informations en un clic sur www.zimmer-group.com. À l'aide de la référence du produit de votre choix, trouvez les données, plans, modèles 3D et instructions de service concernant la taille du modèle sélectionné. Rapide, clair et toujours à jour.

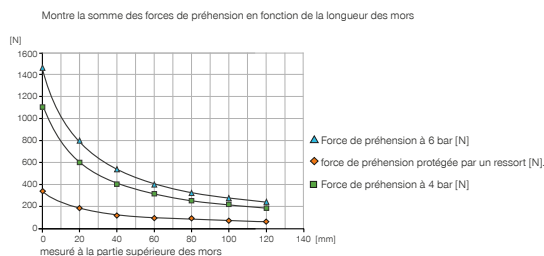
PINCE ANGULAIRE DEUX MORS

TAILLE DE FABRICATION GPW5008

► SPÉCIFICATIONS PRODUIT



► Diagramme des forces



► Forces et couples

Montre les couples et les forces qui peuvent agir en plus de la force de préhension.



Mr [Nm]	65
My [Nm]	60
Fa [N]	1900

► CARACTÉRISTIQUES TECHNIQUES

► Caractéristiques techniques

GPW5008NC-00-A

N° de commande	
Course par mors (+/-) [°]	+15/-2
Couple de préhension à la fermeture [Nm]	33
Couple de préhension assuré par des ressorts min. [Nm]	7.5
Force de préhension à la fermeture à 0° [N]*	1450
Temps de fermeture [s]	0.1
Temps d'ouverture [s]	0.17
Poids propre du mors de préhension monté max. [kg]	0.7
Longueur mors de préhension max. [mm]	115
Précision de répétition +/- [mm]	0.01
Pression de service min. [bar]	4
Pression de service max. [bar]	8
Pression de service nominal [bar]	6
Température de service [°C]	-10 ... +90
Volume du vérin par cycle [cm³]	35
Protection de IEC 60529	IP64
Poids [kg]	0.92

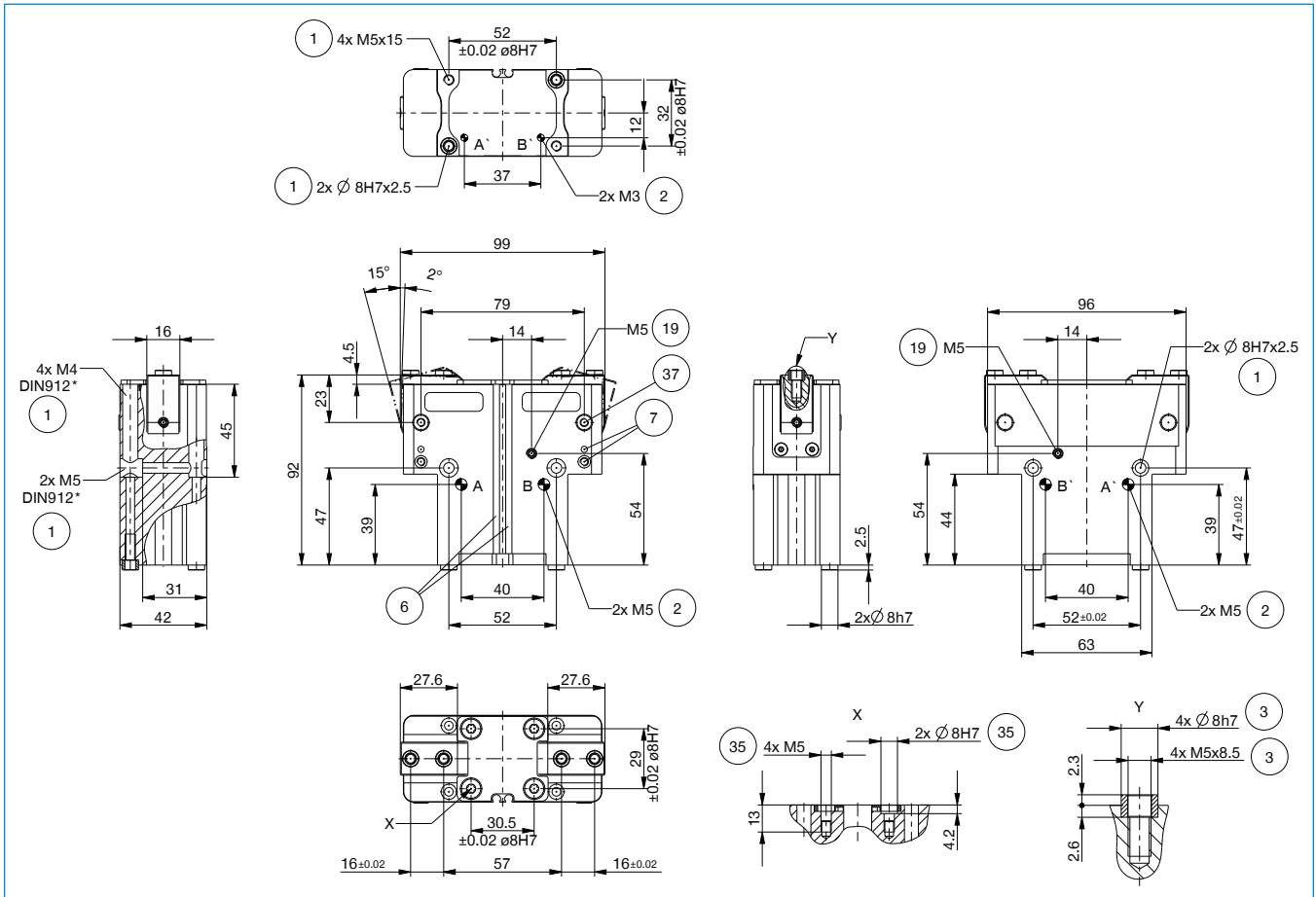
* mesuré à la partie supérieure des mors

► Caractéristiques techniques - Version haute température

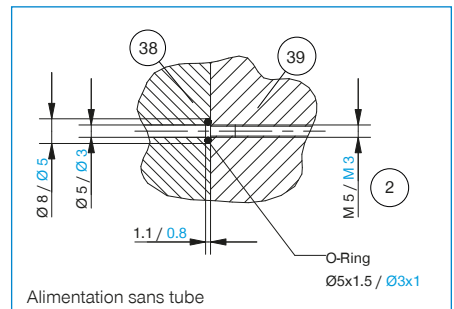
GPW5008NC-20-A

N° de commande	
Température de service [°C]	-10 ... +130

▶ DESSINS TECHNIQUES



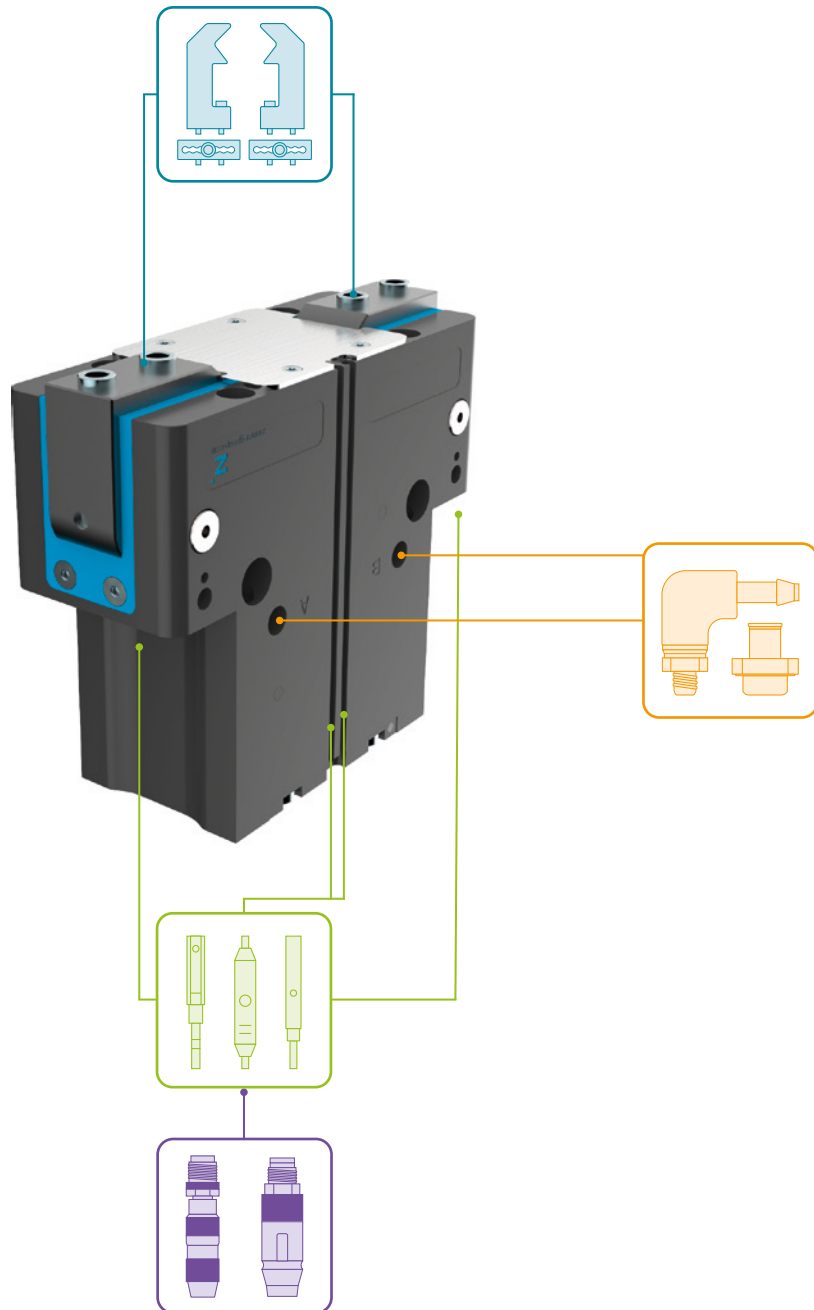
- | | |
|--|---|
| ① Fixation pince | ③⑦ Fixation came de detection |
| ② Alimentation en énergie | ③⑧ Adaptateur |
| ③ Fixation mors de préhension | ③⑨ Pince |
| ⑥ Rainure de détection capteur magnétique | ④ A Raccord pneumatique (fermeture) |
| ⑦ Fixation des supports détecteurs | ④ B Raccord pneumatique (ouverture) |
| ⑱ Possibilité de raccordement d'air de barrage | ④ A' Raccord pneumatique alternatif (fermeture) |
| ⑳ Fixation de la vis de réglage de la course | ④ B' Raccord pneumatique alternatif (ouverture) |



PINCE ANGULAIRE DEUX MORS

TAILLE DE FABRICATION GPW5008

▶ ACCESSOIRES



▶ FOURNI



6 [pièce]
Anneau de centrage

024231

▶ ACCESSOIRES RECOMMANDÉS



COMPOSANTS DES PINCES



UB5008AL
Mors universel aluminium



UB5008ST
Mors universel acier



EB5008AL
Mors de réglage en aluminium



EB5008ST
Mors de réglage en acier



LB5008
Mors en L



WB5008L
Kit partie mobile mors interchangeable



WB5008F
Partie fixe mors interchangeable



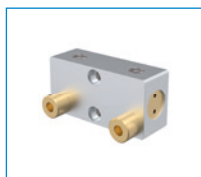
ALIMENTATION EN ÉNERGIE



WVM5
Raccord orientable



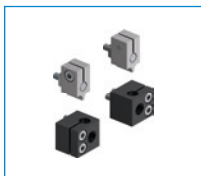
DSV1-8
Soupape de maintien de la pression



DSV1-8E
Soupape de maintien de la pression avec échappement d'air rapide



CAPTEURS



ANS0084
Complément de montage pour détecteur de proximité inductif



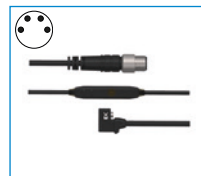
NJ8-E2S
Détecteur de proximité inductif - Fiche M8



MFS01-S-KHC-P1-PNP
Détecteur magnétique en équerre, câble 0,3 m - fiche M8



MFS02-S-KHC-P1-PNP
Détecteur magnétique droit, câble 0,3 m - fiche M8



MFS01-S-KHC-P2-PNP
Capteur 2 points en équerre, câble 0,3 m - fiche M8



MFS02-S-KHC-P2-PNP
Capteur 2 points droit, câble 0,3 m - fiche M8



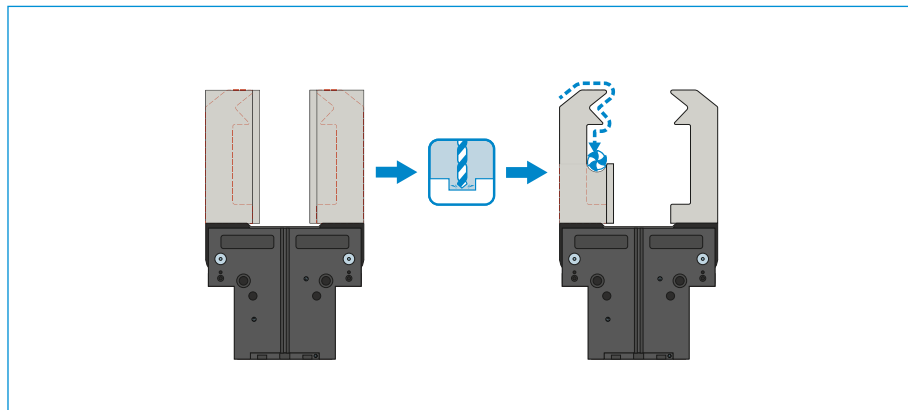
MFS02-S-KHC-IL
Capteur de position droit, câble 0,3 m - connecteur M8

PINCE ANGULAIRE DEUX MORS

SÉRIE GPW5000 DESCRIPTION DU FONCTIONNEMENT



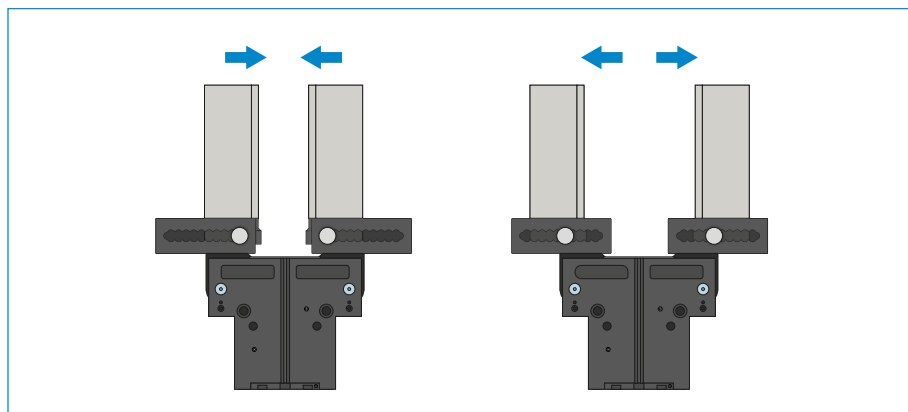
COMPOSANTS DES PINCES



Mors universels – UB5000

Utilisable immédiatement ou pour un usinage spécifique ultérieur

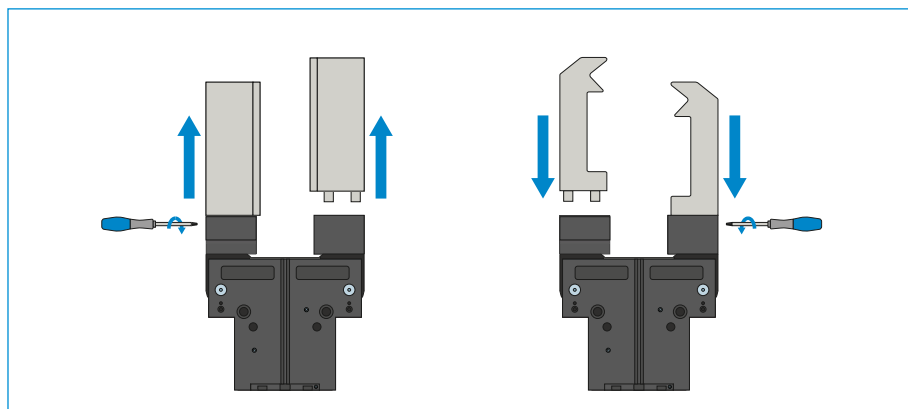
Les pièces brutes du mors de préhension sont disponibles en aluminium (AL) et en acier (ST) et sont fixées directement sur la pince à l'aide des vis fournies. Les ajustements nécessaires pour les douilles de centrage sont déjà disponibles à cet effet. Chaque mors de préhension nécessite un mors universel.



Mors de réglage – EB5000

Pour adapter la zone de préhension sans outil

En actionnant manuellement le mécanisme de verrouillage à ressort précontraint, le mors de réglage peut être décalé à l'intérieur des crans gradués. Les mors de réglage sont disponibles en aluminium (AL) et en acier (ST) en fonction des forces et couples exercés. Chaque mors de préhension nécessite un mors de réglage.



Mors interchangeables – WB5000

Ils permettent de remplacer rapidement différents mors de préhension

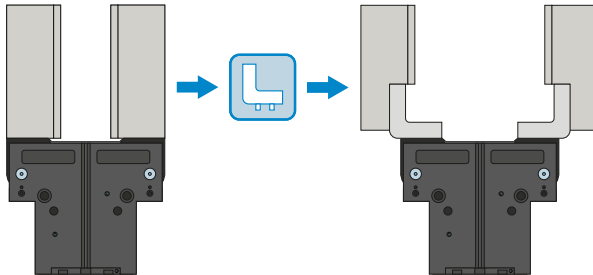
Chaque mors de préhension nécessite une partie fixe et au minimum un kit de partie mobile, à déterminer en fonction du nombre de mors à changer. Le verrouillage manuel à l'aide de la clé Torx fournie avec la partie fixe peut s'effectuer des deux côtés.



COMPOSANTS DES PINCES

Mors en L – LB5000

Possibilité d'adaptation latérale et de montage des mors de préhension facile et rapide.

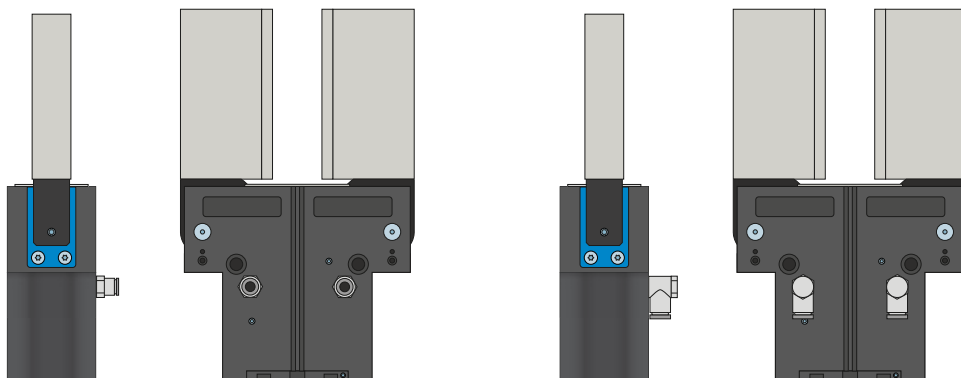


LES COMPOSANTS DE PINCE PEUVENT ÊTRE COMBINÉS !

Les composants de pince énumérés ci-dessus peuvent être combinés entre eux et sont compatibles avec les différentes séries de la famille de pince 5000.



ALIMENTATION EN ÉNERGIE



Raccords pneumatiques

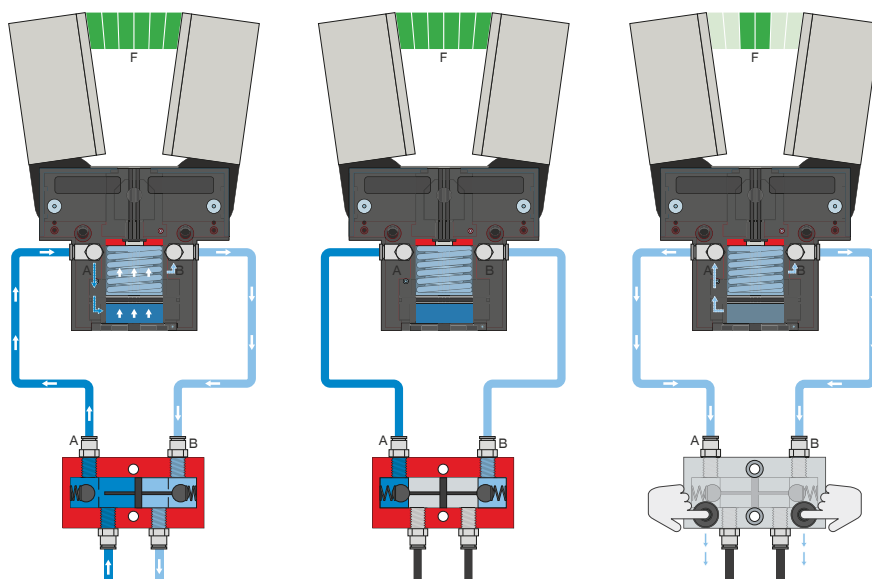
Disponible en forme droite et coudée. Ils peuvent être librement choisis selon l'espace à disposition ou la situation de montage.

PINCE ANGULAIRE DEUX MORS

SÉRIE GPW5000 DESCRIPTION DU FONCTIONNEMENT



ALIMENTATION EN ÉNERGIE



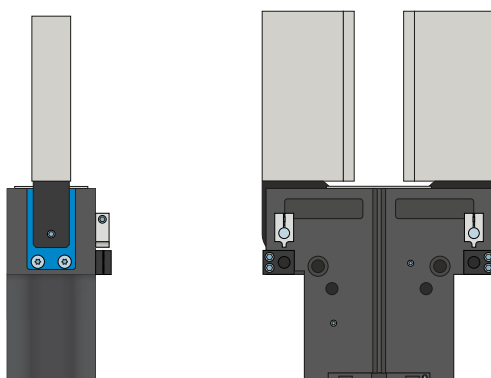
Soupape de maintien de la pression - DSV

Assure un maintien sûr de la force et de la position en cas de baisse de pression dans le système

Le clapet anti-retour verrouillable, à étranglement intégré permet de préserver la pression du système de la pince en cas d'arrêt d'urgence. Pour assurer cette fonction, la soupape doit être montée le plus près possible du raccordement d'air de la pince. Deux boutons-poussoirs sont montés sur la variante E afin de contrôler la pince ou d'évacuer l'air de cette dernière.



CAPTEURS

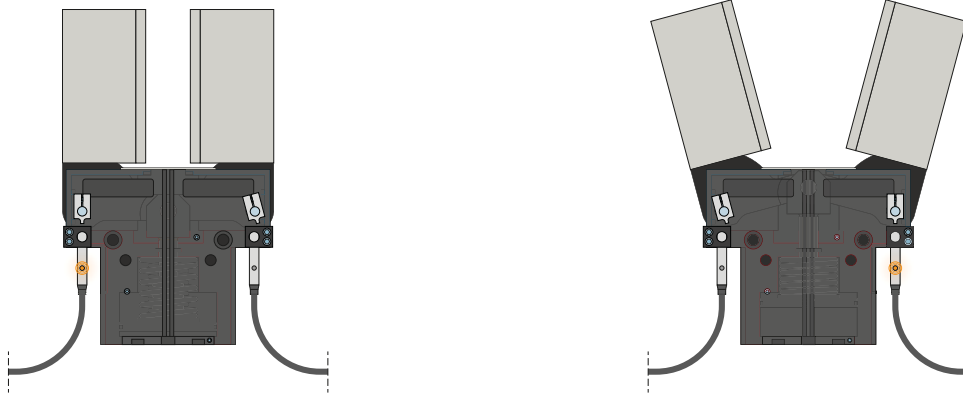


Jeu de montage

Le jeu de montage est monté sur la pince à l'aide du matériel de fixation fourni. Le jeu de montage permet de détecter les positions de la pince grâce à un détecteur de proximité inductif.



CAPTEURS



Détecteurs inductifs – NJ

Pour détecter la position directe des mors de préhension

Le capteur est introduit jusqu'en butée dans le logement et fixé à l'aide de la vis de serrage latérale. Il faut ensuite ajuster la languette de commutation pour obtenir la position souhaitée. Les capteurs existent dans les modèles avec câble de 5 m et une extrémité de toron libre, avec câble de 0,3 m et prise ainsi qu'avec une sortie de prise directe.

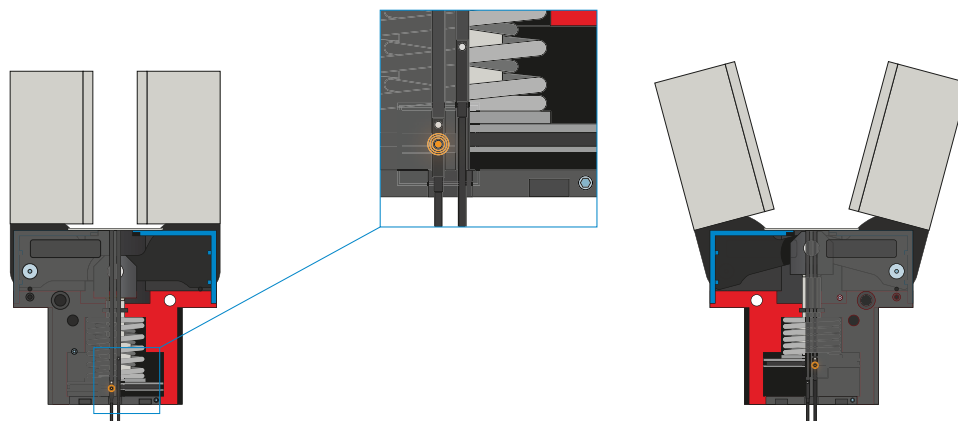
PINCE ANGULAIRE DEUX MORS

SÉRIE GPW5000 DESCRIPTION DU FONCTIONNEMENT

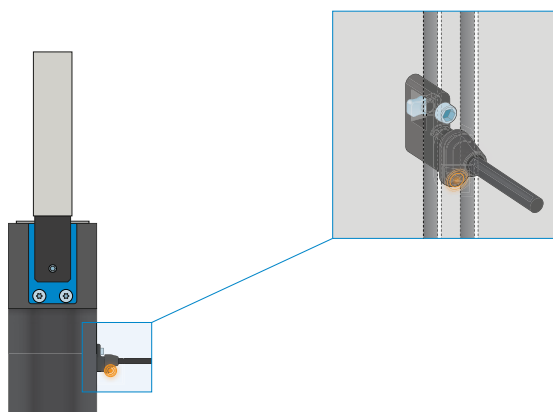


CAPTEURS

MFS02



MFS01



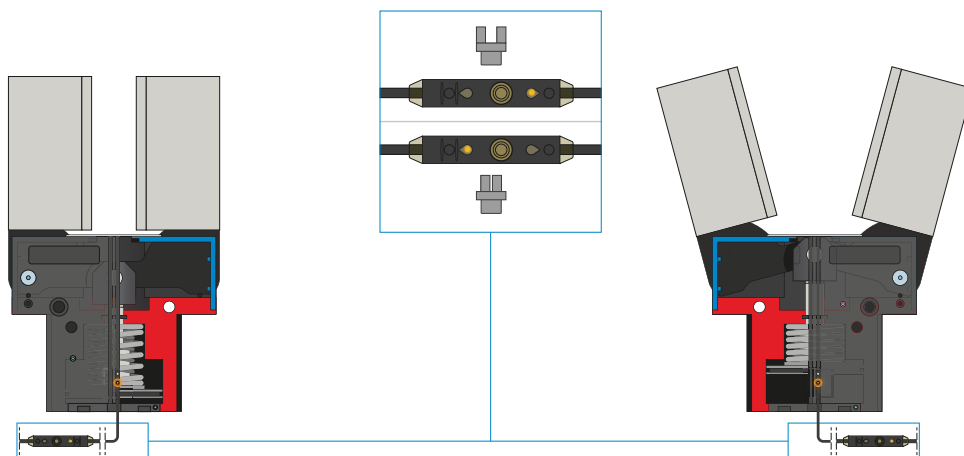
Capteurs magnétiques à 1 point – MFS

Pour détecter la position du piston sans contact

Ces capteurs sont montés dans la rainure en C de la pince et détectent les aimants fixés au piston de la pince. Les capteurs existent en deux versions pour garantir leur utilisation même en cas d'espaces réduits. Alors que le MFS02 horizontal, avec sortie de câble droite, disparaît presque complètement dans la rainure en C de la pince, le MFS01 vertical est plus haut, mais avec une sortie de câble décalée à 90°. Ces variantes existent dans les modèles avec câble de 5 m et une extrémité de toron libre ainsi qu'avec câble de 0,3 m et une prise.



CAPTEURS



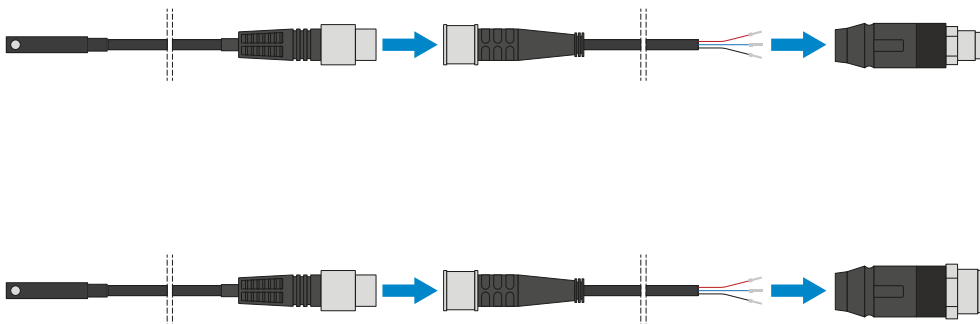
Capteurs magnétiques à 2 points - MFS

Avec deux points de détection librement programmables

Pour ce capteur, deux points de détection peuvent être librement programmés sur l'unité de programmation intégrée au câble. Pour ce faire, serrer le capteur dans la rainure en C, aller à la position une à l'aide de la pince et programmer la position en appuyant sur le « bouton d'apprentissage ». Rejoindre ensuite la position deux avec la pince et la programmer. Les capteurs existent en deux versions pour garantir leur utilisation même en cas d'espaces réduits. Alors que le MFS02 horizontal, avec sortie de câble droite, disparaît presque complètement dans la rainure en C de la pince, le MFS01 vertical est plus haut, mais avec une sortie de câble décalée à 90°. Les capteurs existent dans les modèles avec câble de 5 m et une extrémité de toron libre ainsi qu'avec câble de 0,3 m et une prise.



RACCORDS / AUTRES



Connecteur enfichable

Pour prolonger et confectionner des câbles de raccordement pour les capteurs

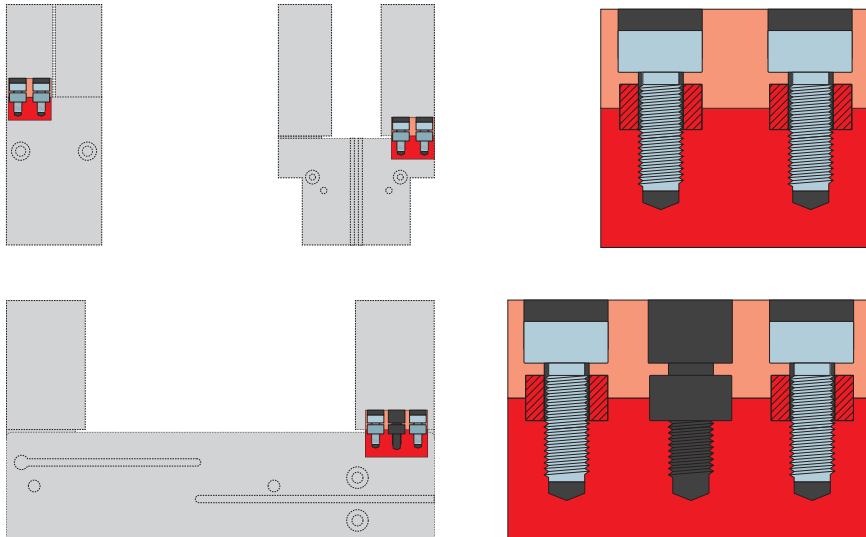
Des câbles d'une longueur de 5 m et une extrémité de toron libre sont disponibles. Les câbles peuvent être raccourcis au cas par cas en fonction des besoins ou confectionnés avec des prises M8 ou M12.

PINCE ANGULAIRE DEUX MORS

SÉRIE GPW5000 DESCRIPTION DU FONCTIONNEMENT



RACCORDS / AUTRES



Douilles de centrage

Pour déterminer la position définie des mors de préhension

Les douilles de centrage sont utilisées dans les ajustements des mors de préhension afin de définir la position de ces derniers. Les douilles de centrage sont semblables à une connexion par broche.