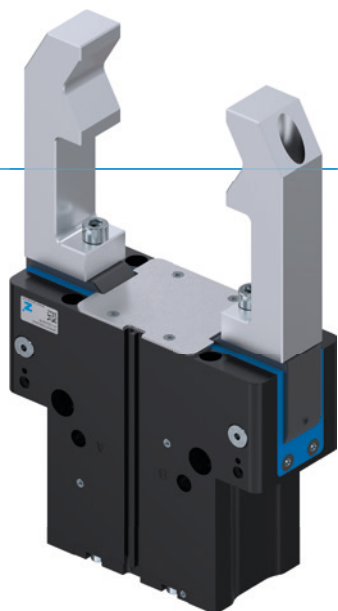


PINZE ANGOLARI A DUE GANASCE

SERIE GPW5000

► VANTAGGI DEL PRODOTTO



“L’universale”

► Massima prestazione con dimensioni minime

Convince grazie allo straordinario rapporto tra massa netta e lunghezza delle ganasce e momento di presa. Tutto ciò incrementa la performance della vostra macchina.









► Utilizzabile in modo polivalente

Grazie alla molteplicità di funzioni offerte di serie, come ad es. IP64 e la protezione contro la corrosione, è possibile impiegare questa pinza in pressoché qualsiasi tipo di applicazione. Anche gli ambienti con le condizioni più sfavorevoli non rappresentano un problema.

► Robustezza e sicurezza di processo

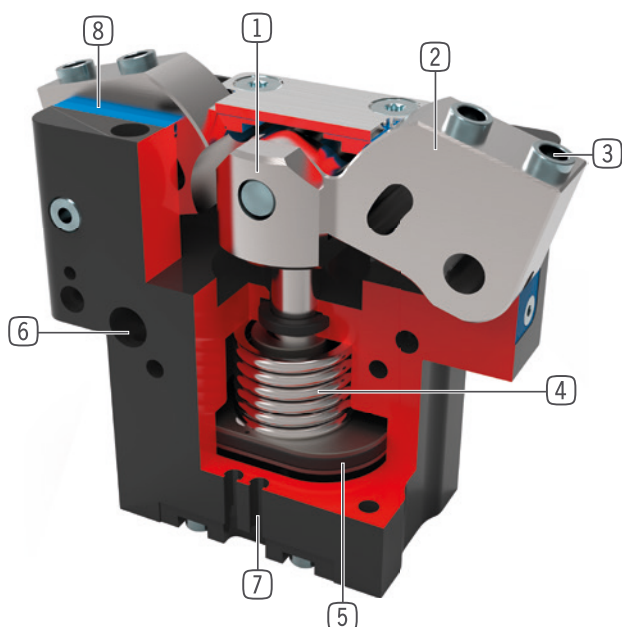
30 milioni di cicli senza ricorrere a interventi di manutenzione e la trasmissione della forza ai massimi livelli garantiscono il massimo in termini di sicurezza di processo.

► CARATTERISTICHE DELLA SERIE

Dimensioni costruttive	Versione base	Varianti	
GPW50XX	NC	-00	-20
 Molla in chiusura C	●	Equipaggiamento base	Versione alta temperatura
 30 milioni di cicli senza manutenzione (max.)	●		
 Sensore induttivo	●		
 Sensore magnetico	●		
 Protetto dalla corrosione	●		
 Con pressurizzazione	●		
 IP 64	●		
 Resistente alle temperature	●		



► I VANTAGGI IN DETTAGLIO



- 1 **Meccanismo a leva a comando forzato**
 - movimento delle ganasce sincronizzato
- 2 **Ganascia**
 - Montaggio delle ganasce tramite boccole di centraggio rimovibili
- 3 **Boccole di centraggio rimovibili**
 - posizionamento delle ganasce veloce ed economico
- 4 **Sistema di mantenimento della forza di presa integrato**
 - Molla integrata nel cilindro come accumulatore di energia
- 5 **Azionamento**
 - Cilindro pneumatico a doppio effetto
- 6 **Fissaggio e posizionamento**
 - In alternativa su più lati, per un montaggio personalizzato
- 7 **Scanalatura di rilevamento**
 - fissaggio sensori magnetici
- 8 **Guarnizione a doppio labbro**
 - IP64
 - Evita la fuoriuscita del grasso, quindi garantisce una maggiore durata

► DATI TECNICI

	Corsa per ganascia (+/-)	Forza di presa	Peso	Classe IP
Dimensioni costruttive	[°]	[N]	[kg]	
GPW5008	+15/-2	1450	0.92	IP64
GPW5013	+15/-2	4200	3	IP64
GPW5025	+15/-2	14500	12	IP64

► ULTERIORI INFORMAZIONI DISPONIBILI ONLINE



Tutte le informazioni con un clic: www.zimmer-group.com. Con il numero d'ordine potete accedere a dati, disegni, modelli 3D e istruzioni per l'uso del prodotto desiderato nella dimensione più adatta per voi. Veloce, semplice e sempre attuale.

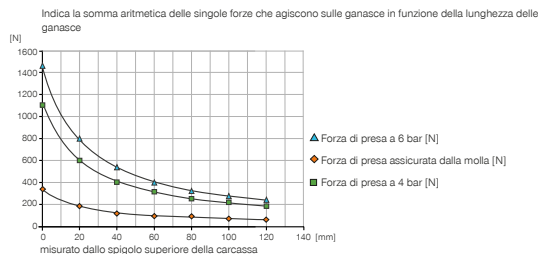
PINZE ANGOLARI A DUE GANASCE

DIMENSIONI COSTRUTTIVE GPW5008

► SPECIFICHE PRODOTTO



► Diagramma forza di presa



► Forze e momenti

Indica forze statiche e coppie che possono agire in aggiunta alla forza di presa.



Mr [Nm]	65
My [Nm]	60
Fa [N]	1900

► DATI TECNICI

► Dati tecnici

GPW5008NC-00-A

Numero d'ordine	
Corsa per ganascia (+/-) [°]	+15/-2
Momento di presa alla chiusura mass. [Nm]	33
Momento di presa garantito dalla molla min. [Nm]	7.5
Forza di presa in chiusura a 0° [N]*	1450
Tempo di chiusura [s]	0.1
Tempo di apertura [s]	0.17
Peso proprio della ganascia montata max. [kg]	0.7
Lunghezza ganascia mass. [mm]	115
Ripetibilità +/- [mm]	0.01
Pressione di esercizio min. [bar]	4
Pressione di esercizio mass. [bar]	8
Pressione di esercizio nominale [bar]	6
Temperatura di esercizio [°C]	-10 ... +90
Volume d'aria per ciclo [cm ³]	35
Grado di protezione secondo IEC 60529	IP64
Peso [kg]	0.92

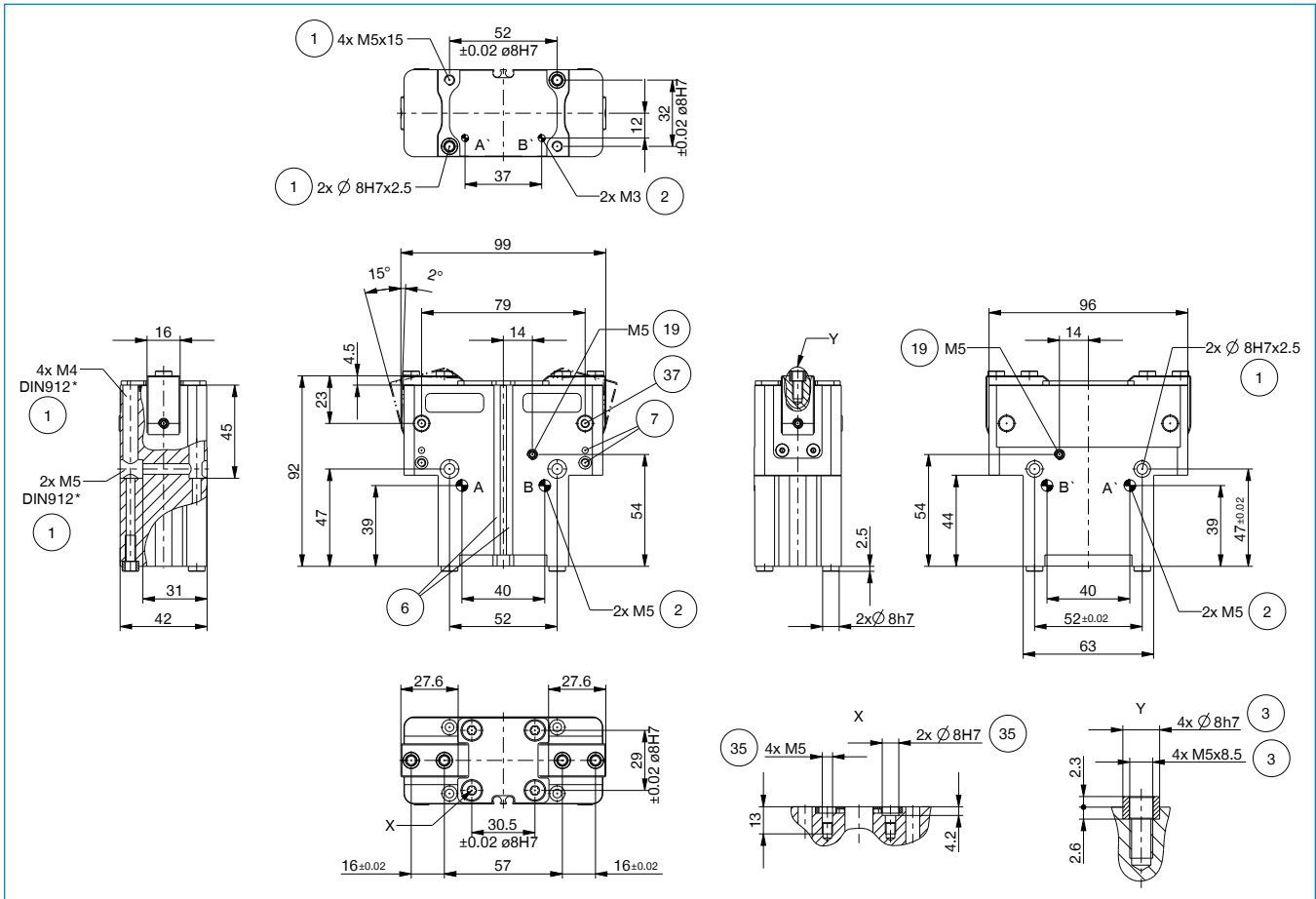
*misurato dallo spigolo superiore della carcassa

► Dati tecnici - Versione alta temperatura

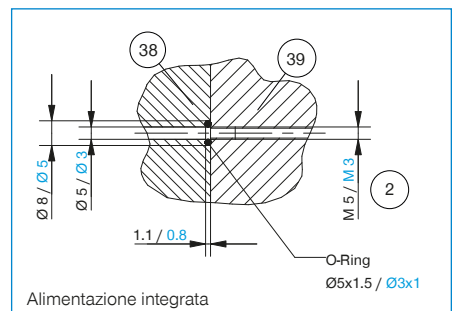
GPW5008NC-20-A

Numero d'ordine	
Temperatura di esercizio [°C]	-10 ... +130

► DISEGNI TECNICI



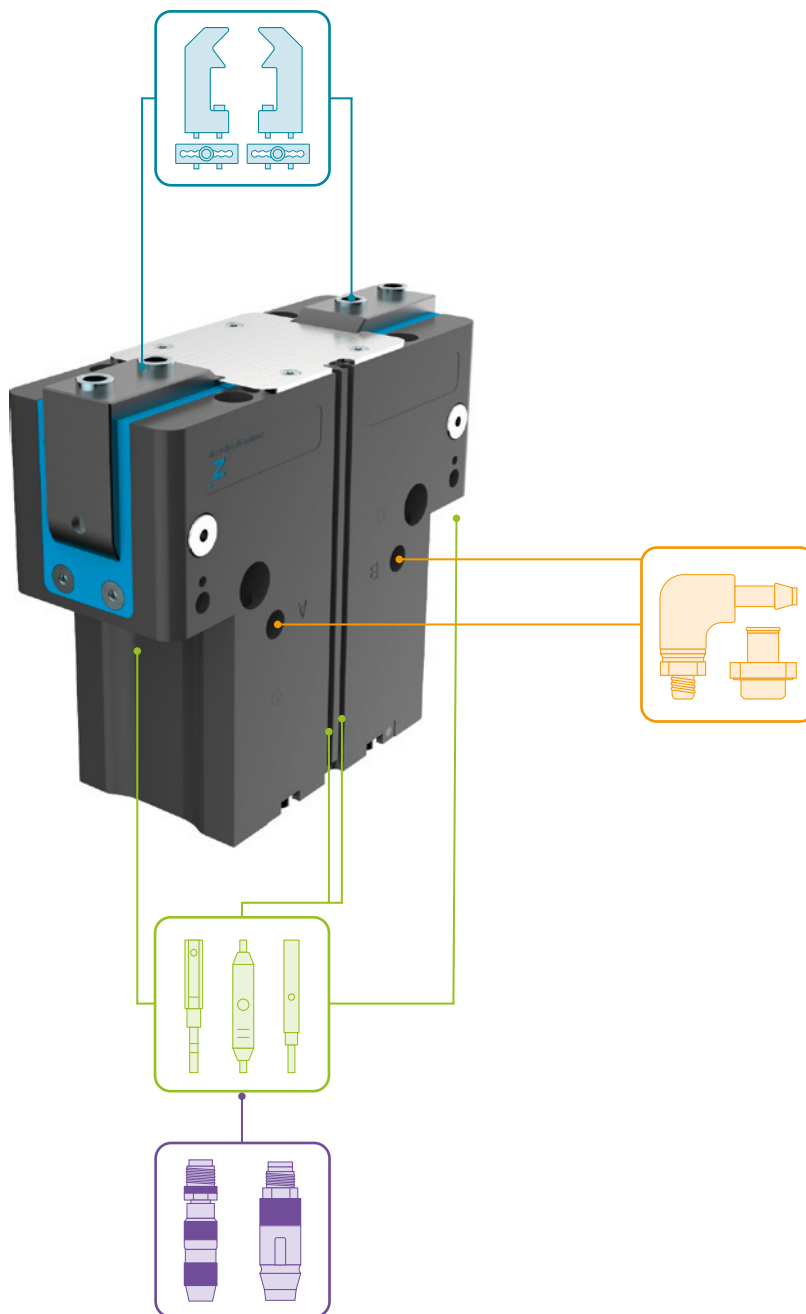
- | | |
|---|---|
| ① Fissaggio pinza | ③⑦ Fissaggio contatti sensore |
| ② Alimentazione di energia | ③⑧ Piastra di collegamento |
| ③ Fissaggio ganascia | ③⑨ Pinza |
| ⑥ Scanalatura per rilevamento con sensore magnetico | Ⓐ Allacciamento aria (chiusura) |
| ⑦ Fissaggio supporto sensore | Ⓑ Allacciamento aria (apertura) |
| ⑱ Attacco per la pressurizzazione | Ⓐ Allacciamento aria alternativo (chiusura) |
| ⑳ Fissaggio della vite di regolazione della corsa | Ⓑ Allacciamento aria alternativo (apertura) |



PINZE ANGOLARI A DUE GANASCE

DIMENSIONI COSTRUTTIVE GPW5008

▶ ACCESSORI



▶ IN DOTAZIONE



6 [pezzo]
Boccole di centraggio

024231

▶ ACCESSORI CONSIGLIATI



COMPONENTI DI PRESA



UB5008AL
Ganascia universale
alluminio



UB5008ST
Ganascia universale
acciaio



EB5008AL
Griffa d'aggiustaggio
alluminio



EB5008ST
Griffa d'aggiustaggio
acciaio



LB5008
Ganascia L



WB5008L
Set cambio rapido gana-
sce parte mobile



WB5008F
Cambio rapido ganasce
parte fissa



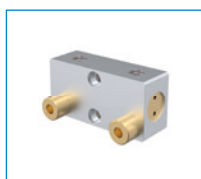
ALIMENTAZIONE DI ENERGIA



WVM5
Raccordi filettati angolari



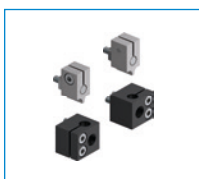
DSV1-8
Valvola di ritegno



DSV1-8E
Valvola di ritegno con
scarico rapido



SENSORISTICA



ANS0084
Kit aggiuntivo per sensori
induttivi



NJ8-E2S
Sensori induttivi - Spina
M8



MFS01-S-KHC-P1-PNP
Sensore magnetico angola-
to, cavo 0,3 m - spina M8



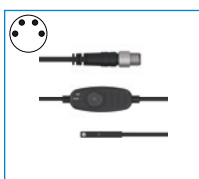
MFS02-S-KHC-P1-PNP
Sensore magnetico linea-
re, cavo 0,3 m - spina M8



MFS01-S-KHC-P2-PNP
Sensore a 2 posizioni angola-
to, cavo 0,3 m - spina M8



MFS02-S-KHC-P2-PNP
Sensore a 2 punti lineare,
cavo 0,3 m - spina M8



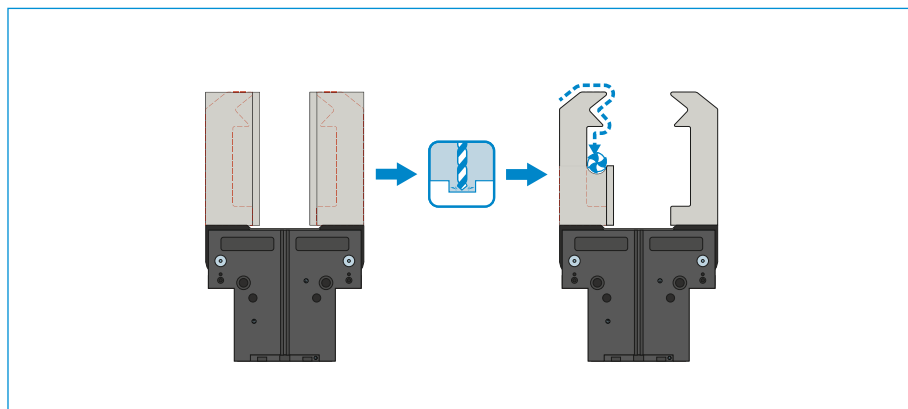
MFS02-S-KHC-IL
Sensore di posizione diritto,
cavo 0,3 m - connettore M8

PINZE ANGOLARI A DUE GANASCE

SERIE GPW5000 DESCRIZIONE FUNZIONALE



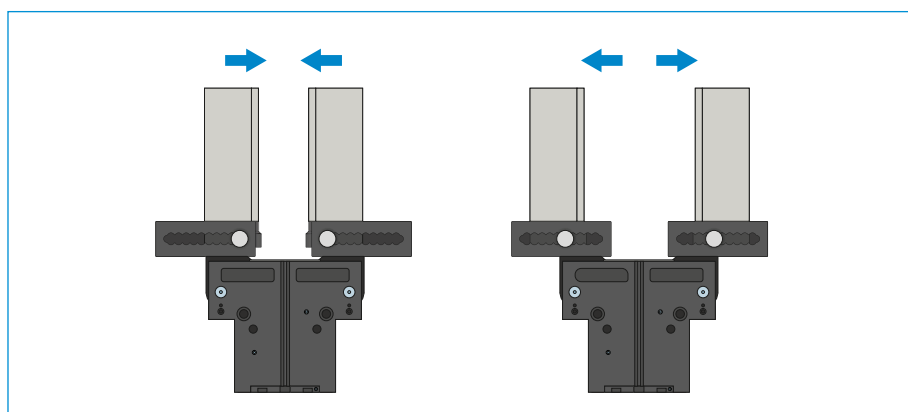
COMPONENTI DI PRESA



Ganasce universali – UB5000

Può essere utilizzato per l'uso immediato o per la rifinitura individuale

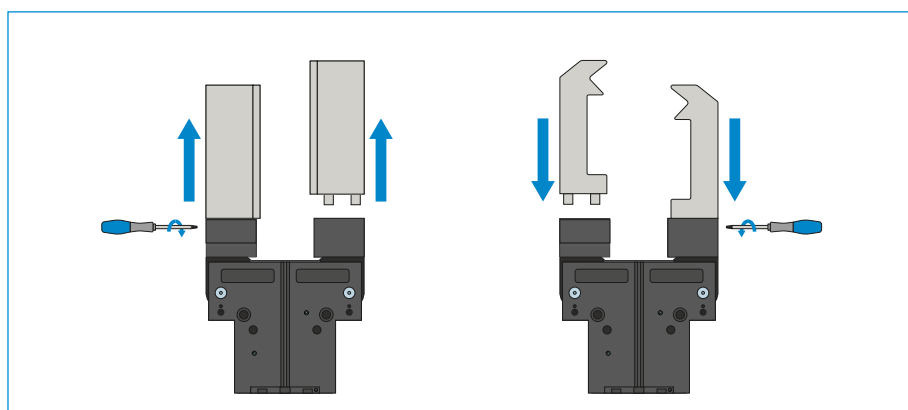
I pezzi grezzi lavorabili delle ganasce sono disponibili nelle versioni in alluminio (AL) e acciaio (ST) e vengono montati direttamente sulla pinza tramite le viti in dotazione. A tale scopo sono già disponibili gli accoppiamenti necessari per le boccole di centraggio. Per ogni ganascia è necessaria una ganascia universale.



Griffe d'aggiustaggio – EB5000

Per un adattamento senza attrezzi dell'area di presa

Azionando manualmente il meccanismo di bloccaggio precaricato a molla, la griffa d'aggiustaggio può essere spostata all'interno della scanalatura dotata di una scala numerica. Le griffe d'aggiustaggio sono disponibili nelle versioni in alluminio (AL) e acciaio (ST) a seconda delle forze e delle coppie di serraggio che agiscono. Per ogni ganascia è necessaria una griffa d'aggiustaggio.



Ganasce di ricambio – WB5000

Permette di cambiare rapidamente le singole ganasce

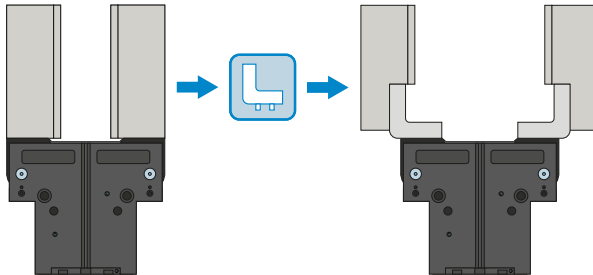
Per ogni ganascia sono necessari un pezzo fisso e almeno un set di parti mobili, a seconda del numero di ganasce da sostituire. Il serraggio manuale tramite la chiave Torx in dotazione con la parte fissa può essere effettuato da due lati.



COMPONENTI DI PRESA

Ganascia L – LB5000

Possibilità facile e veloce di adattare lateralmente e montare la ganascia.

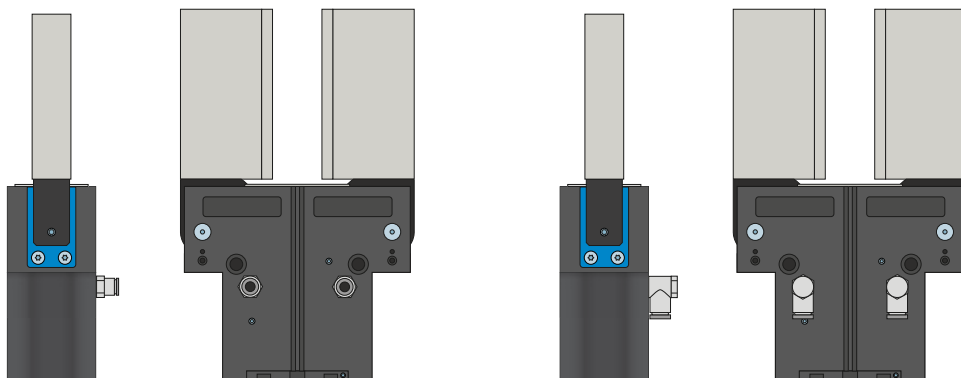


I COMPONENTI DELLE PINZE POSSONO ESSERE COMBINATI!

I componenti delle pinze sopra elencati possono essere combinati tra loro e sono compatibili con le varie serie della famiglia di pinze 5000.



ALIMENTAZIONE DI ENERGIA



Raccordi pneumatici

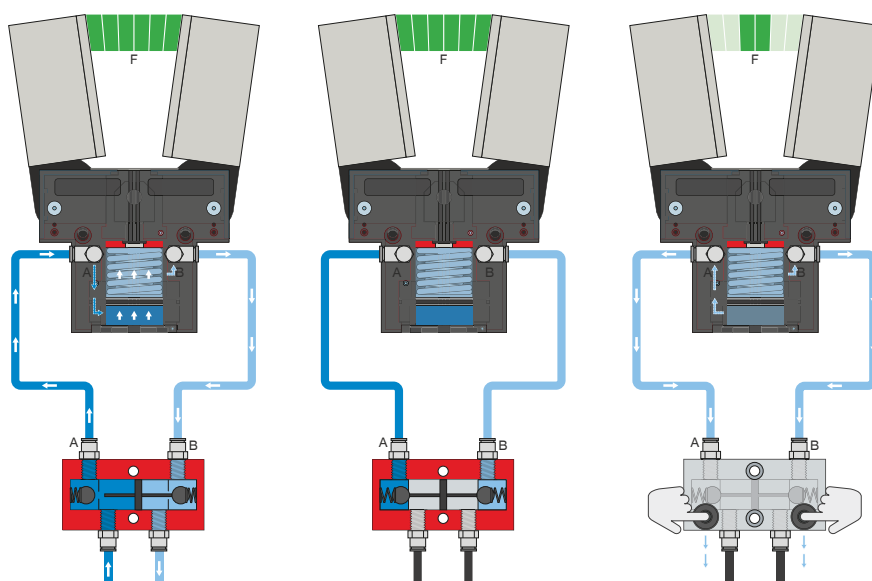
Disponibili in versione diritta e angolare. Possono essere scelti liberamente a seconda delle condizioni di spazio o della situazione di installazione.

PINZE ANGOLARI A DUE GANASCE

SERIE GPW5000 DESCRIZIONE FUNZIONALE



ALIMENTAZIONE DI ENERGIA



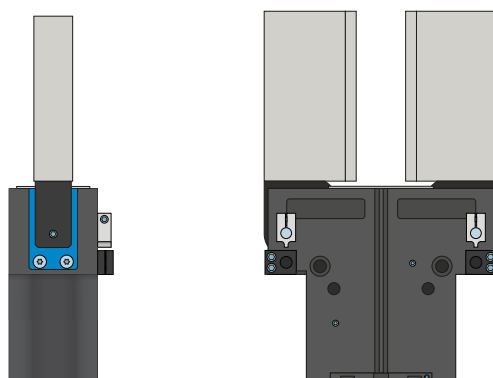
Valvola di ritegno – DSV

Garantisce il mantenimento sicuro della forza e della posizione in caso di calo della pressione del sistema

Con la valvola antiritorno integrata e sbloccabile, la pressione di sistema della pinza viene mantenuta in caso di arresto d'emergenza. Per garantire il funzionamento, la valvola deve essere montata il più vicino possibile al raccordo per l'aria della pinza. Nella variante E sono montati due interruttori a pulsante con i quali è possibile sfiatare la pinza in maniera controllata.



SENSORISTICA

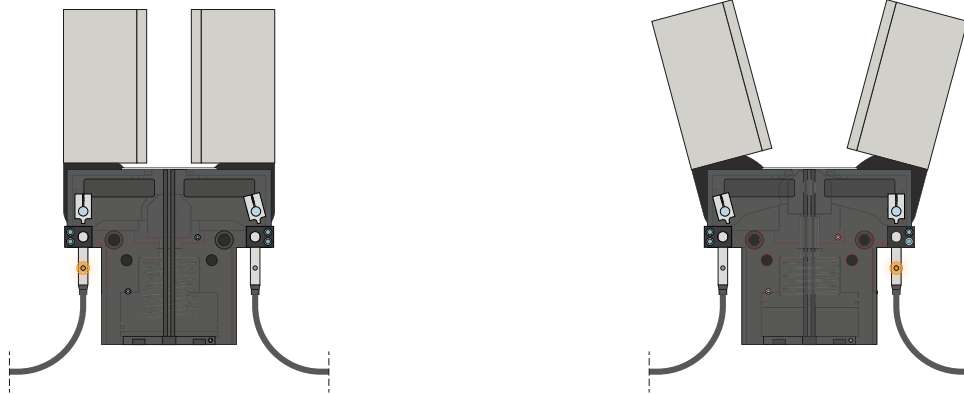


Set di montaggio

Il set di montaggio viene montato sulla pinza utilizzando il materiale di fissaggio fornito in dotazione. Il set di montaggio consente di interrogare le posizioni delle pinze tramite interruttori di prossimità induttivi.



SENSORISTICA



Sensori induttivi – NJ

Per il rilevamento diretto della posizione delle ganasce

Il sensore viene inserito nel fissaggio fino a battuta e fissato con la vite di serraggio laterale. Quindi l'adattamento nella posizione desiderata viene eseguito regolando la linguetta di comando. I sensori sono disponibili nelle versioni 5 m di cavo con estremità a trefoli aperti, 0,3 m di cavo con spina e con uscita connettore diretta.

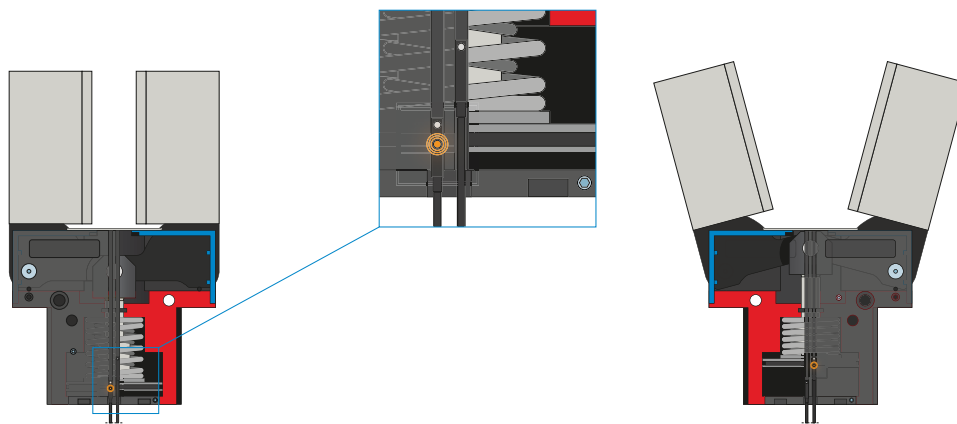
PINZE ANGOLARI A DUE GANASCE

SERIE GPW5000 DESCRIZIONE FUNZIONALE

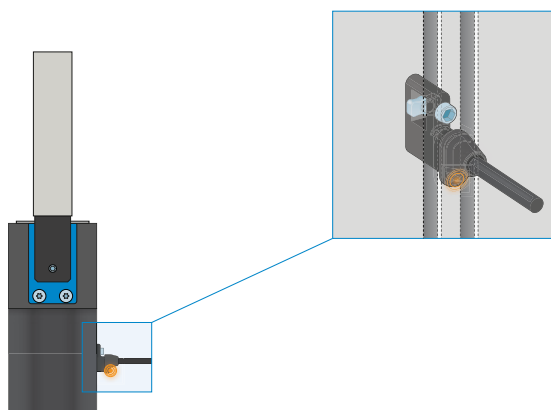


SENSORISTICA

MFS02



MFS01



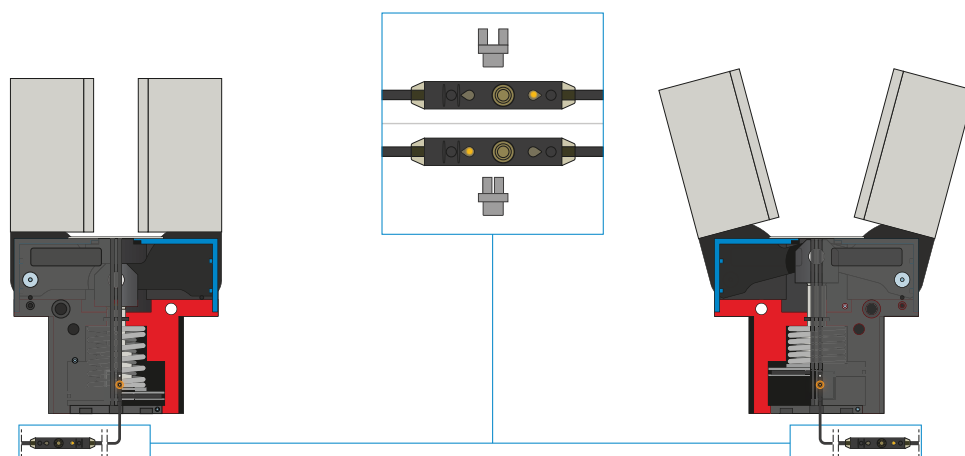
Sensori magnetici a 1 punto – MFS

Per il rilevamento senza contatto della posizione del pistone

Questi sensori sono montati nella scanalatura a C della pinza e rilevano il magnete collegato al pistone della pinza. Per garantire l'utilizzo in diverse condizioni di spazio, i sensori sono disponibili in due varianti. Mentre l'MFS02 orizzontale, con uscita cavo dritta, scompare quasi completamente nella scanalatura a C della pinza, l'MFS01 verticale è più alto, ma ha un'uscita cavo sfasata di 90°. Queste varianti sono disponibili nelle versioni con 5 m di cavo con estremità a trefoli aperti e 0,3 m di cavo con connettore.



SENSORISTICA



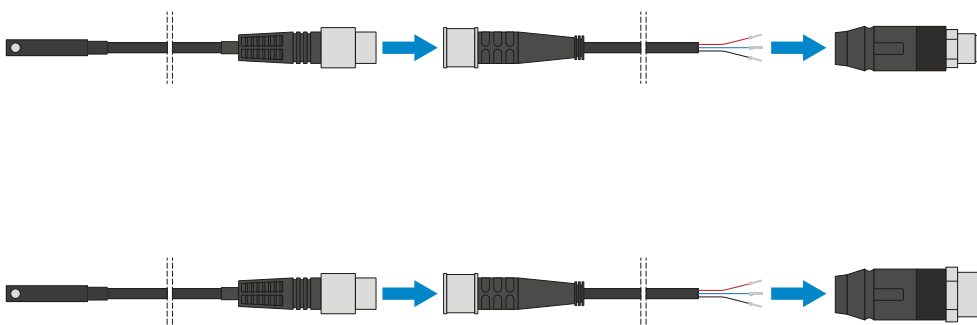
Sensori magnetici a 2 punti - MFS

Con due punti di commutazione liberamente programmabili

Attraverso l'unità di programmazione integrata nel cavo, per questo sensore è possibile definire liberamente due punti di commutazione. Per fare questo, il sensore viene bloccato nella scanalatura a C, la posizione uno viene avvicinata con la pinza e appresa premendo il "teach button". La seconda posizione viene poi avvicinata con la pinza e programmata. Per garantire l'utilizzo in diverse condizioni di spazio, i sensori sono disponibili in due varianti. Mentre l'MFS02 orizzontale, con uscita cavo dritta, scompare quasi completamente nella scanalatura a C della pinza, l'MFS01 verticale è più alto, ma ha un'uscita cavo sfasata di 90°. I sensori sono disponibili nelle versioni con 5 m di cavo con estremità a trefoli aperti e 0,3 m di cavo con connettore.



COLLEGAMENTI/ALTRO



Connettore a spina

Per l'estensione e il confezionamento dei cavi di collegamento dei sensori

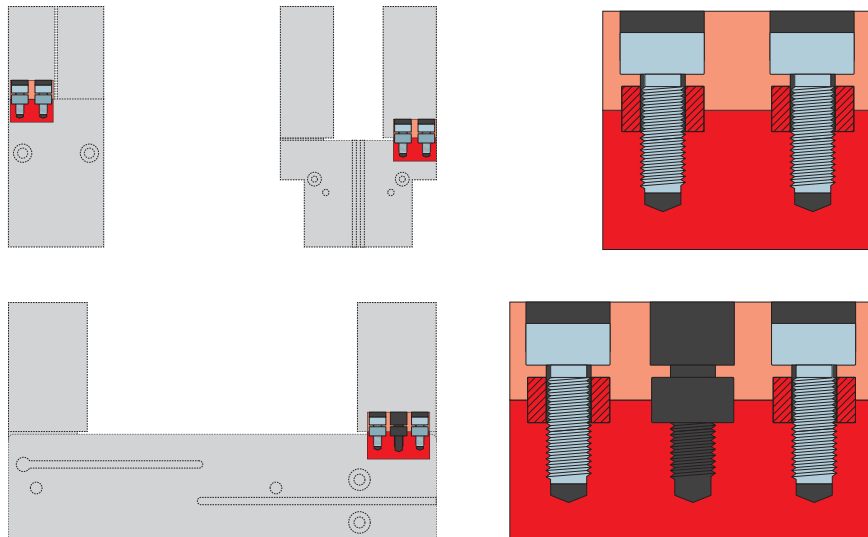
Sono disponibili cavi lunghi 5 m con i trefoli aperti in corrispondenza dell'estremità. I cavi possono essere accorciati a seconda delle esigenze individuali o assemblati con connettori di grandezza M8 e M12.

PINZE ANGOLARI A DUE GANASCE

SERIE GPW5000 DESCRIZIONE FUNZIONALE



COLLEGAMENTI/ALTRO



Boccole di centraggio

Per la determinazione della posizione delle ganasce

Le boccole di centraggio vengono inserite negli accoppiamenti delle ganasce per definirne la posizione. Le boccole di centraggio sono paragonabili a un collegamento con perno.